

Übersicht



Die Wirbeldurchflussmessgeräte SITRANS F X mit integrierter Druck- und Temperaturkompensation sind die Komplettlösung für eine exakte Durchflussmessung von Dampf, Gasen und Flüssigkeiten.

Nutzen

- Zweileiter-Technologie mit HART-Kommunikation
- Integrierter Temperaturausgleich für gesättigten Wasserdampf als Standard-Leistungsmerkmal
- Integrierte Temperatur- und Druckkompensation für die direkte Messung von Masse, Normvolumendurchfluss und Energie
- Ein Gerät zum Messen von Druck, Temperatur und Durchfluss. Keine zusätzliche Installation von Druck- und Temperaturelementen
- Maximale Prozesszuverlässigkeit dank ISP-Technologie (Intelligent Signal Processing) - stabile Messwerte, frei von externen Störungen
- Hohe Korrosions-, Druck- und Temperaturbeständigkeit durch die vollständig geschweißte Edelstahlkonstruktion
- Wartungsfreies Design
- Sofort einsatzbereit dank "Plug & Play"-Funktion
- Minimaler Druckabfall
- Kompakt- oder Getrenntausführung
- Messung Luftfördervolumens (FAD) eines Kompressors






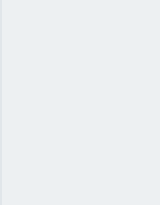
Anwendungsbereich

Der SITRANS FX300 ist ein Durchflussmessgerät in zwei Ausführungen mit einem oder zwei Messumformern. Es eignet sich zur Messung von Industriedämpfen, Gasen sowie leitfähigen und nicht leitenden Flüssigkeiten, z. B. Wasserdampf (Satttdampf, Heißdampf), Industriegasen (Druckluft, Stickstoff, Flüssiggase, Abgase) sowie leitfähigen und nicht leitenden Flüssigkeiten (Deionat, Kesselspeisewasser, Lösungsmittel, Wärmeübertragungsöl).

Die Haupteinsatzbereiche des SITRANS FX300 finden sich in folgenden Branchen:

- Chemie
- Petrochemie
- Öl und Gas
- Kraftwerke
 - Luft
 - Heizung
 - Kühlung
 - Tiefkühlung
- Lebensmittel und Getränke
 - Pharmazeutische Industrie
 - Zuckerraffinerie
 - Milchindustrie
 - Brauereien
 - Softdrink-Herstellung
- Zellstoff- und Papierindustrie
- Wasser und Abwasser

Systemübersicht

Ausführung	Flansch	Sandwichbauweise	Zweifachmessumformer
Kompakt			
Getrennt			

Durchflussmessung

SITRANS FX (Vortex)

SITRANS FX300

Aufbau

Die Wirbeldurchflussmessgeräte SITRANS FX300 sind in den folgenden Ausführungen erhältlich:

Einfach-Messumformer SITRANS FX300

Der Einfach-Messumformer ist in Flansch- oder Sandwich-Bauweise erhältlich. In der Flanschausführung bietet der SITRANS FX 300 einen Sensor mit integrierter Reduzierung der Nennweite um bis zu zwei Nennweiten. Dies gewährleistet beste Ergebnisse bei der Messgenauigkeit sowie optimale Messbereiche auch in Rohrleitungen mit großen Durchmessern, die für niedrige Druckverluste ausgelegt sind. Hierdurch erübrigen sich komplexe Einbauten zur Reduzierung von Rohrleitungen und lassen sich Platz- und Kosteneinsparungen realisieren. Zugleich wird die Anzahl potenzieller Leckagen auf ein Minimum gesenkt.

Das Durchflussmessgerät in Sandwich-Bauweise wird mit zusätzlichen optimierten Zentrierringen ausgeliefert. Bei Einbau der Zentrierringe kann der SITRANS FX300 mittig ausgerichtet werden. Dies verhindert einen möglichen Versatz zwischen dem Sensor und der Rohrleitung.

Der SITRANS FX300 ist auch in Getrenntausführung erhältlich. Bei dieser Ausführung kann der Messumformer in einer Entfernung von bis zu 15 m (49 ft) vom Sensor betrieben werden. Die Getrenntmontage des Messumformers ermöglicht die einfache Bedienung und optimale Ablesbarkeit.

Folgende Konfigurationen stehen bei der Ausführung mit Einfach-Messumformer zur Auswahl:

- **Basisversion**
Universell einsetzbar für Flüssigkeiten und Gase, standardmäßig mit integrierter Temperaturkompensation für Sattldampf
- **Mit integrierter Druckmessung**
Gerät mit integrierter Druck- und Temperaturkompensation zur Messung von Gasen, Nassgasen, Gasgemischen oder Dampf (Energiesmessung optional)
- **Mit integrierter Druckmessung und Absperrarmatur**
Ermöglicht das Absperrern des Drucksensors bei Druck- und Dichtheitsprüfungen an der Rohrleitung oder zum Austausch ohne Prozessunterbrechung.
- **Getrenntausführung**
In dieser Ausführung sind Sensor und -umformer örtlich voneinander getrennt. Darüber hinaus bietet es die gleichen Merkmale wie die Kompaktausführung (integrierte Druck- und Temperaturkompensation, Absperrarmatur).

Zweifach-Messumformer SITRANS FX300

Dieses vollständig redundante System besitzt zwei unabhängige Sensoren und Messumformer. Dies gewährleistet eine zweifache Funktionszuverlässigkeit und Verfügbarkeit der Messung. Diese Ausführung ist optimal geeignet für die Messung in Mehrprodukt-Rohrleitungen.

Das Gerät mit zwei Messumformern ist verfügbar als:

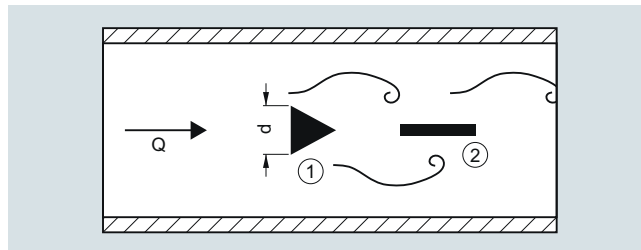
- **Basisversion**
Universell einsetzbar für Flüssigkeiten und Gase, standardmäßig mit integrierter Temperaturkompensation für Sattldampf

Funktion

Funktionsweise

Die Wirbeldurchflussmessgeräte SITRANS F X messen die Durchflussrate anhand der Frequenz, mit der sich hinter einem in den Durchflussstrom eingesetzten Störkörper alternierende Wirbel ablösen (Zählen der Ablösefrequenz). Dieses Messverfahren ist abgeleitet vom Karman'schen Phänomen der Wirbelablösung. Die Ablösefrequenz dieser alternierenden Wirbel ist proportional zur Durchflussrate.

Das Vorbeiströmen eines Wirbels verursacht eine leichte Schwingungsbeanspruchung des Pick-up-Sensors, der sich stromabwärts hinter dem Störkörper befindet. Diese Beanspruchung wird von piezo-elektrischen Kristallen im Pick-up-Sensor als Druckstoß erfasst und gezählt.



① = Störkörper, ② = Sensor

Das Durchflussmessgerät berechnet die Durchflussrate anhand folgender Gleichung:

$$Q = A \cdot V = A \cdot d / St \cdot f = 101,93 \cdot f / K \text{ [m}^3\text{/h]}$$

Dabei bedeuten:

Q = Durchflussrate [m³/h]

f = Wirbelablösefrequenz [Hz]

K = Kalibrierungskonstante [Impulse/m³]

d = Breite des Störkörpers [m]

St = Strouhal-Zahl

A = Querschnittsfläche [m²]

V = Strömungsgeschwindigkeit [m/s]

Voraussetzungen

Um die Wirbelstraßen auszubilden, muss der Durchflussmessstoff eine Mindestgeschwindigkeit haben:

- Bei Dampf und Gasen muss die Durchflussgeschwindigkeit 2 bis 80 m/s (6,6 bis 262 ft/s) betragen.
- Bei Flüssigkeiten muss die Durchflussgeschwindigkeit 0,4 bis 10 m/s (1,3 bis 32,8 ft/s) betragen.

Projektierung

Die folgende Tabelle zeigt gültige Kombinationen aus Sensor-/Anschlussgröße und Flanschnorm/Nenndruck.

SITRANS FX Flansch - Einfach-Messumformer (7ME2600-...)										
Sensorgroße	Anschlussgröße	EN 1092-1, Form B1/B2, PN 10	EN 1092-1, Form B1/B2, PN 16	EN 1092-1, Form B1/B2, PN 25	EN 1092-1, Form B1/B2, PN 40	EN 1092-1, Form B1/B2, PN 63	EN 1092-1, Form B1/B2, PN 100	ANSI B16.5, Class 150	ANSI B16.5, Class 300	ANSI B16.5, Class 600
DN15	DN 15	-	-	-	•	-	•	•	•	•
	DN 25	-	-	-	•	-	•	•	•	•
	DN 40	-	-	-	•	-	•	•	•	•
DN 25	DN 25	-	-	-	•	-	•	•	•	•
	DN 40	-	-	-	•	-	•	•	•	•
	DN 50	-	•	-	•	•	•	•	•	•
DN 40	DN 40	-	-	-	•	-	•	•	•	•
	DN 50	-	•	-	•	•	•	•	•	•
	DN 80	-	•	-	•	•	•	•	•	•
DN 50	DN 50	-	•	-	•	•	•	•	•	•
	DN 80	-	•	-	•	•	•	•	•	•
	DN 100	-	•	-	•	•	•	•	•	•
DN 80	DN 80	-	•	-	•	•	•	•	•	•
	DN 100	-	•	-	•	•	•	•	•	•
	DN 150	-	•	-	•	•	•	•	•	•
DN 100	DN 100	-	•	-	•	•	•	•	•	•
	DN 150	-	•	-	•	•	•	•	•	•
	DN 200	•	•	•	•	-	-	•	•	-
DN 150	DN 150	-	•	-	•	•	•	•	•	•
	DN 200	•	•	•	•	-	-	•	•	-
	DN 250	•	•	•	•	-	-	•	•	-
DN 200	DN 200	•	•	•	•	-	-	•	•	-
	DN 250	•	•	•	•	-	-	•	•	-
	DN 300	•	•	•	•	-	-	•	•	-
DN 250	DN 250	•	•	•	•	-	-	•	•	-
	DN 300	•	•	•	•	-	-	•	•	-
DN 300	DN 300	•	•	•	•	-	-	•	•	-

- verfügbar
- nicht verfügbar

Durchflussmessung

SITRANS FX (Vortex)

SITRANS FX300

Technische Daten

Eingang		Software	
Messbereichsgrenzen	Siehe "Maßzeichnungen"	Unkompensiert für Flüssigkeiten und Gase, Dichte kompensiert nach Temperatur für gesättigten Wasserdampf	Bestelloption 1
Messstoffdruck	1 ... 100 bar (14,5 ... 1450 psi) (höhere Drücke auf Anfrage)	Dichte kompensiert nach Temperatur und Druck für Heißdampf	Bestelloption 4
Ausgang		Bruttowärmemesser	Bestelloption 5
Stromausgang		Wenn die Wärmeenergie des Dampfes zu messen ist	
• Messbereich	4 ... 20 mA	Die folgenden Informationen sind bei Option Y51 bis Y56 erforderlich	<ul style="list-style-type: none"> • Y51 Variabler Stromausgang: Durchflussrate, Strom • Y52 Leistungseinheit Auswahl einer der folgenden Einheiten: kJ/h, MJ/h, GJ/h, Btu/h, kcal/h, kW, MW oder kundenspezifisch • Y53 Skalenendwert Leistung • Y54 Variabler Impulsausgang: Summendurchfluss, Energie • Y55 Summenzähler an/aus • Y56 Energieeinheit Auswahl einer der folgenden Einheiten: kJ, MJ, GJ, Btu th, kcal, kWh, MWh oder kundenspezifisch.
• Überschreitung	20,8 mA ± 1 % (105 % ± 1 %)		
• Last			
- min.	100 Ω		
- max.	$P_{\max} = (U_{\text{Stromversorgung}} - 14 \text{ V}) / 22 \text{ mA}$		
• Fehlermeldung	NAMUR NE 43		
• Maximaler Ausgang	22 mA (112,5 %)		
• Multidrop-Modus	4 mA		
Digitalausgang			
• Kommunikation	HART	Dichtekompensiert nach Temperatur und Druck für Gase, Nassgase	Bestelloption 7
• Physikalische Schicht	FSK	Nassgase	Wählen Sie Y49 und geben Sie die relative Feuchte des Prozessmediums in % ein
• Gerätekategorie	Messumformer	FAD - Luftfördervolumen	Bestelloption 8
Impulsausgang		Wenn die abgegebene Luft eines Kompressors zu messen ist	
Passiver Impulsausgang, Einstellung Impulswert (Messgerätefaktor) für Summendurchfluss oder Wärmemenge (Energie) mit Option Y47 (z. B.: 1 Impuls/kg oder 1 Impuls/kWh)		Ergänzen Sie in Y81 bis Y87 folgende Angaben:	<ul style="list-style-type: none"> • Y81 Ansaugtemperatur Einlauf • Y82 Atmosphärischer Druck • Y83 Druckabfall über den Ansaugfilter • Y84 Relative Feuchte Einlauf (U/min) • Y85 Istwert Kompressordrehzahl (U/min) • Y86 Sollwert Kompressordrehzahl (U/min) • Y87 Relative Feuchte am Kompressorausgang
• Impulsfrequenz	Max. 0,5 Hz	Mischgase	Bei Gasgemischen geben Sie die einzelnen Gaskomponenten und deren Menge/Konzentration in % an.
• Stromversorgung	Min. 24 V DC als NAMUR oder offen < 1 mA, max. 36 V, geschlossen 100 mA, $U < 2 \text{ V}$		
• Nicht-Ex-Ausführung	offen < 1 mA, max. 30 V, geschlossen 100 mA, $U < 2 \text{ V}$		
• Ex-Ausführung			
Genauigkeit			
Standardausführung			
• bei Flüssigkeiten	± 0,75 %		
- Re ≥ 20 000			
• bei Dampf und Gasen	± 1 %		
- Re ≥ 20 000			
• bei Dampf, Gasen und Flüssigkeiten	± 2 %		
- 10 000 < Re < 20 000			
Druck- und temperaturkompensierte Ausführung			
• bei Flüssigkeiten			
- 10 000 < Re < 20 000	± 2 %		
- Re ≥ 20 000	± 0,75 %		
• bei Dampf und Gasen			
- 10 000 < Re < 20 000	± 2,5 %		
- Re ≥ 20 000	± 1,5 %		
Wiederholgenauigkeit	± 0,1 %		
Einbaubedingungen			
(Bei abweichenden Bedingungen, z. B. Einbau nach Stellventil, Bögen oder Reduzierstücken, konsultieren Sie bitte die Betriebsanleitung.)			
• Einlaufstrecke	≥ 20 x DN		
• Auslaufstrecke	≥ 5 x DN		

Technische Daten (Fortsetzung)

Bauform	
Werkstoff	AISI 316L (1.4404)/AISI 316L (1.4435)
• Sensor	Hastelloy C22/2.4602 auf Anfrage (bitte wenden Sie sich an Ihre örtliche Siemens-Vertretung)
• Messumformergehäuse	Aluminium
• Sensordichtungen (Sensor und Druckaufnehmer)	AISI 316L(1.4435) /FPM oder FFKM FPM (Viton) bei Dampf und nicht aggressiven Gasen FFKM (Kalrez) bei Chlor und anderen aggressiven Gasen. (Das Messgerät umfasst nur bei Konfiguration mit Druckaufnehmer eine FPM/FFKM-Dichtung.)
Prozessanschlüsse	Flansch nach Norm DIN EN 1092-1, Form B1/B2 oder ANSI B16.5 RF. Andere Flansche auf Anfrage (bitte wenden Sie sich an Ihre örtliche Siemens-Vertretung)
• Flanschausführung	DN 15 ... 300 (½ ... 12")
• Sandwichbauweise	DN 15 ... 100 (½ ... 4")
Schutzart	IP66/IP67
Abmessungen und Gewicht	Siehe "Maßzeichnungen"
Anzeige und Bedienschnittstelle	
Lokale Anzeige	2 Zeilen mit jeweils 10 Zeichen
Sprachen	Deutsch, Englisch, Französisch
Stromversorgung	
• Standardausführung	14 ... 36 V Gleichstrom
• Ex-Ausführung	14 ... 30 V Gleichstrom
Zertifikate und Zulassungen	
Explosionsschutz	
• ATEX	II 2G EEx d ia [ia] IIC T6
• FM US/C	Class I, II, III, Div. 1 & 2
Kalibrierung	Alle Durchflussmessgeräte werden mit einer 3-Punkt-Kalibrierbescheinigung ausgeliefert.
Materialprüfzeugnis	Werksbescheinigung, Druckprüfung, Materialprüfzeugnis, Werkstoff nach NACE und PMI von drucktragenden Metallteilen.
Reinigung	Wählen Sie Reinigungsstufe 1, wenn das Fluid Sauerstoff ist oder Chlorid enthält.
Zertifikate	Röntgenprüfung und Farbrissprüfung von drucktragenden Schweißnähten

Durchflussmessung

SITRANS FX (Vortex)

SITRANS FX300

Auswahl- und Bestelldaten

Artikel-Nr.

Artikel-Nr.

SITRANS FX300 mit Flansch Einzelmessumformer und $T_{max} = 240\text{ °C}$ (464 °F)

7ME2600-

Kurzanz-
gabe

SITRANS FX300 mit Flansch Einzelmessumformer und $T_{max} = 240\text{ °C}$ (464 °F)

7ME2600-

Kurzanz-
gabe

↗ Klicken Sie auf die Artikel-Nr. zur Online-Konfiguration im PIA Life Cycle Portal.

Sensorgröße

Anschlussgröße

DN 15 (½")	DN 15 (½")	1 A
	DN 25 (1")	1 B
	DN 40 (1½")	1 C
DN 25 (1")	DN 25 (1")	2 B
	DN 40 (1½")	2 C
	DN 50 (2")	2 D
DN 40 (1½")	DN 40 (1½")	2 K
	DN 50 (2")	2 L
	DN 80 (3")	2 M
DN 50 (2")	DN 50 (2")	2 R
	DN 80 (3")	2 S
	DN 100 (4")	2 T
DN 80 (3")	DN 80 (3")	3 L
	DN 100 (4")	3 M
	DN 150 (6")	3 R
DN 100 (4")	DN 100 (4")	3 S
	DN 150 (6")	3 T
	DN 200 (8")	3 Q
DN 150 (6")	DN 150 (6")	4 M
	DN 200 (8")	4 P
	DN 250 (10")	4 Q
DN 200 (8")	DN 200 (8")	4 T
	DN 250 (10")	4 U
	DN 300 (12")	4 V
DN 250 (10")	DN 250 (10")	4 W
	DN 300 (12")	4 Y
DN 300 (12")	DN 300 (12")	5 E

Flanschnorm und Nenndruck

Form B1/B2

EN 1092-1

PN 10	DN 200 ... 300	A
PN 16	DN 50 ... 300	B
PN 25	DN 200 ... 300	C
PN 40	DN 15 ... 300	D
PN 63	DN 50 ... 150	E
PN 100	DN 15 ... 150	F

RF

ANSI B16.5

Class 150	1½ ... 12"	J
Class 300	1½ ... 12"	K
Class 600	1½ ... 6"	L

Werkstoff Sensor/Dichtung

Edelstahl AISI 316L (1.4404)/AISI 316L (1.4435)/FPM	1
Edelstahl AISI 316L (1.4404)/AISI 316L (1.4435)/FFKM	5

Messumformerausführung

Kompaktausführung - kein Kabel	1
Getrenntausführung	
5 m (16.4 ft)	2
10 m (32.8 ft)	3
15 m (49.2 ft)	4

Zulassung und Kabelverschraubung

Nicht-Ex, M20 x 1,5	1	
Nicht-Ex, ½" NPT	2	
FM-Zulassung Class 1 Div. 2, M20 x 1,5	3	
ATEX, M20 x 1,5	4	
ATEX, ½" NPT	5	
FM-Zulassung Class 1 Div. 1, M20 x 1,5	6	
FM-Zulassung Class 1 Div. 1, 1/2" NPT	7	
FM-Zulassung Class 1 Div. 2, 1/2" NPT	8	
<u>Weitere Zulassungen und Kabelverschraubungen</u>		
IEC Ex mit M20 x 1,5	9	N O A
IEC Ex mit ½" NPT	9	N O B

Messumformer, Anzeige und Kommunikation

Mit Anzeige, HART

Drucksensor und Absperrarmatur

Ohne Drucksensor

Mit Drucksensor, Bereich:

- 4 bar (58 psi)
- 6 bar (87 psi)
- 10 bar (145 psi)
- 16 bar (232 psi)
- 25 bar (363 psi)
- 40 bar (580 psi)
- 60 bar (870 psi)
- 100 bar (1450 psi)

Mit Absperrarmatur und Drucksensor, Bereich:

- 4 bar (58 psi)
- 6 bar (87 psi)
- 10 bar (145 psi)
- 16 bar (232 psi)
- 25 bar (363 psi)
- 40 bar (580 psi)
- 60 bar (870 psi)
- 100 bar (1450 psi)

Software

Unkompensiert für Flüssigkeiten und Gase, dichtekompensiert über Temperatur für gesättigten Dampf

Dichtekorrekturen für überhitzten Dampf

Dichtekorrekturen für überhitzten Dampf, Bruttowärmemengenmessung - Einstellung für Energiemessung bei Option Y51 ... Y56

Dichtekorrekturen für Gase, Nassgase und Mischgase - Einstellung der relativen Feuchte bei Option Y49

Dichtekorrekturen für Gase, Nassgase und Mischgase - Luftfördevolumen (FAD) - Einstellung für FAD bei Option Y81 ... Y87 und der relativen Feuchte bei Option Y49

1		
2		
3		
4		
5		
6		
7		
8		
9		N O A
9		N O B
	A	
	A	
	B	
	D	
	E	
	G	
	H	
	K	
	L	
	N	
	P	
	Q	
	R	
	S	
	U	
	V	
	W	
	Y	
1		
4		
5		
7		
8		

Auswahl- und Bestelldaten	Kurzangabe	Kurzangabe
Weitere Informationen		Weitere Ausführungen
Artikel-Nr. mit "-Z" ergänzen und mindestens Kurzangabe Y40, Y41, Y42 und Y45 und ggf. Klartext hinzufügen.		Artikel-Nr. mit "-Z" ergänzen und Kurzangabe hinzufügen.
Eingangsprozessdaten		Gehäusewerkstoff Umformer
Angabe des Messstoffs (Flüssigkeit, Gas, Dampf oder kundenspezifisch)	Y40	Aluminium für erhöhte Anforderungen, Farbe: Petrolgrün
Temperatur: Angabe der Betriebstemperatur mit Einheit	Y41	Materialprüfzeugnis
Druck: Angabe des Betriebsdrucks mit Einheit	Y42	Werksbescheinigung nach EN 10204-2.1
Dichte (nur bei kundenspezifischem Messstoff): Angabe der Dichte mit Einheit	Y43	Druckprüfung + 3.1 nach EN 10204
Viskosität (nur bei kundenspezifischem Messstoff): Angabe der Viskosität mit Einheit	Y44	Werkstoffbescheinigung für drucktragende Teile + APZ 3.1
Durchflussmenge: Angabe des maximalen Durchflusses mit Einheiten	Y45	Werkstoff nach NACE MR 0175-01
Einstellung Impulsausgang: Angabe der Impulswertigkeit für Mengen- oder Energiesummenzähler (1 Impuls/Einheit)	Y47	PMI für drucktragende Metallteile + APZ 3.1
Relative Feuchte des Messstoffs in %	Y49	Werkstoffbescheinigung für drucktragende Teile + APZ 3.1 + PMI
Einstellungen der Bruttowärme		Kalibrierungszertifikat FX300
Mess-/Ausgabegröße Stromausgang: Durchfluss, Leistung	Y51	Das Durchflussgerät ist standardmäßig mit einer 3-Punkt-Kalibrierbescheinigung versehen.
Einheit Leistung (kJ/h, MJ/h, GJ/h, Btu/h, kcal/h, kW, MW oder kundenspezifisch)	Y52	5-Punkt-Kalibrierbescheinigung
Messbereichsendwert für Leistung	Y53	Härteprüfung
Mess-/Ausgabegröße Impulsausgang: Summe Durchfluss, Energie	Y54	Härteprüfung drucktragender Teile + APZ 3.1
Summenzähler an/aus	Y55	Reinigung
Einheit Energie (kJ, MJ, GJ, Btu th, kcal, kWh, MWh oder kundenspezifisch)	Y56	Reinigungsstufe 1
Einstellungen für Luftfördevolumen		Reinigungsstufe 1 + Zertifikat 3.1 nach EN 10204
Temperatur Ansaugluft ¹⁾	Y81	Zertifikate
Atmosphärischer Druck ¹⁾	Y82	Röntgenprüfung von drucktragenden Schweißnähten
Druckabfall über den Ansaugfilter ²⁾	Y83	Farbeindringprüfung von drucktragenden Schweißnähten
Relative Feuchte Ansaugluft ¹⁾	Y84	Tag-Schild
Istwert Kompressordrehzahl (1/min) ²⁾	Y85	Edelstahl, mit 3 mm Zeichengröße, max. 2 x 8 Zeichen (40 x 20 mm, Klartext angeben)
Sollwert Kompressordrehzahl (1/min) ²⁾	Y86	Edelstahl, mit 2,5 mm Zeichengröße, max. 8 x 40 Zeichen (120 x 46 mm, Klartext angeben)
Relative Luftfeuchtigkeit am Kompressoraustrag ²⁾	Y87	

¹⁾ Erforderliche Information vom Kunden.

²⁾ Erforderliche Information vom Kompressorhersteller (Datenblatt).

Durchflussmessung

SITRANS FX (Vortex)

SITRANS FX300

Auswahl- und Bestelldaten

Artikel-Nr.

Artikel-Nr.

SITRANS FX300 mit Flansch Einzelmessumformer und $T_{max} = 240\text{ °C}$ (464 °F)

7ME2700-

Kurzanz-
gabe

SITRANS FX300 mit Flansch Einzelmessumformer und $T_{max} = 240\text{ °C}$ (464 °F)

7ME2700-

Kurzanz-
gabe

➤ Klicken Sie auf die Artikel-Nr. zur Online-Konfiguration im PIA Life Cycle Portal.

Sensorgröße

Anschlussgröße

DN 15 (½")	DN 15 (½")	1 A
DN 25 (1")	DN 25 (1")	2 B
DN 40 (1½")	DN 40 (1½")	2 K
DN 50 (2")	DN 50 (2")	2 R
DN 80 (3")	DN 80 (3")	3 L
DN 100 (4")	DN 100 (4")	3 S

Nennndruck

Form B1/B2

EN 1092-1

PN 16	DN 50 ... 300	B
PN 40	DN 15 ... 300	D
PN 63	DN 50 ... 150	E
PN 100	DN 15 ... 150	F

RF

ANSI B16.5

Class 150	1½ ... 4"	J
Class 300	1½ ... 4"	K
Class 600	1½ ... 4"	L

Werkstoff Sensor/Dichtung

Edelstahl AISI 316L (1.4404)/AISI 316L (1.4435)/FPM	1
Edelstahl AISI 316L (1.4404)/AISI 316L (1.4435)/FFKM	5

Messumformerausführung

Kompaktausführung - kein Kabel	1
Getrenntausführung	
5 m (16.4 ft)	2
10 m (32.8 ft)	3
15 m (49.2 ft)	4

Zulassung und Kabelverschraubung

Nicht-Ex, M20 x 1,5	1	
Nicht-Ex, ½" NPT	2	
FM-Zulassung Class 1 Div. 2, M20 x 1,5	3	
ATEX, M20 x 1,5	4	
ATEX, ½" NPT	5	
FM-Zulassung Class 1 Div. 1, M20 x 1,5	6	
FM-Zulassung Class 1 Div. 1, 1/2" NPT	7	
FM-Zulassung Class 1 Div. 2, 1/2" NPT	8	
<u>Weitere Zulassungen und Kabelverschraubungen</u>		
IEC Ex mit M20 x 1,5	9	N O A
IEC Ex mit ½" NPT	9	N O B

Messumformer, Anzeige und Kommunikation

Mit Anzeige, HART

Kurzanz-
gabe

Drucksensor und Absperrarmatur

Ohne Drucksensor

A

Mit Drucksensor, Bereich:

- 4 bar (58 psi)
- 6 bar (87 psi)
- 10 bar (145 psi)
- 16 bar (232 psi)
- 25 bar (363 psi)
- 40 bar (580 psi)
- 60 bar (870 psi)
- 100 bar (1450 psi)

B
D
E
G
H
K
L
N

Mit Absperrarmatur und Drucksensor, Bereich:

- 4 bar (58 psi)
- 6 bar (87 psi)
- 10 bar (145 psi)
- 16 bar (232 psi)
- 25 bar (363 psi)
- 40 bar (580 psi)
- 60 bar (870 psi)
- 100 bar (1450 psi)

P
Q
R
S
U
V
W
Y

Software

Unkompensiert für Flüssigkeiten und Gase, dichtekompensiert über Temperatur für gesättigten Dampf

1

Dichtekorrektur für überhitzten Dampf

4

Dichtekorrektur für überhitzten Dampf, Bruttowärmemengenmessung - Einstellung für Energiemessung bei Option Y51 ... Y56

5

Dichtekorrektur für Gase, Nassgase und Mischgase - Einstellung der relativen Feuchte bei Option Y49

7

Dichtekorrektur für Gase, Nassgase und Mischgase - Luftfördervolumen (FAD) - Einstellung für FAD bei Option Y81 ... Y87 und der relativen Feuchte bei Option Y49

8

Auswahl- und Bestelldaten	Kurzangabe	Kurzangabe
Weitere Informationen Artikel-Nr. mit "-Z" ergänzen und mindestens Kurzangabe Y40, Y41, Y42 und Y45 und ggf. Klartext hinzufügen.		Weitere Ausführungen Artikel-Nr. mit "-Z" ergänzen und Kurzangabe hinzufügen.
Eingangsprozessdaten		Gehäusewerkstoff Umformer Aluminium für erhöhte Anforderungen, Farbe: Petrolgrün
Angabe des Messstoffs (Flüssigkeit, Gas, Dampf oder kundenspezifisch)	Y40	Materialprüfzeugnis
Temperatur: Angabe der Betriebstemperatur mit Einheit	Y41	Werksbescheinigung nach EN 10204-2.1
Druck: Angabe des Betriebsdrucks mit Einheit	Y42	Druckprüfung + 3.1 nach EN 10204
Dichte (nur bei kundenspezifischem Messstoff): Angabe der Dichte mit Einheit	Y43	Werkstoffbescheinigung für drucktragende Teile + APZ 3.1
Viskosität (nur bei kundenspezifischem Messstoff): Angabe der Viskosität mit Einheit	Y44	Werkstoff nach NACE MR 0175-01
Durchflussmenge: Angabe des maximalen Durchflusses mit Einheiten	Y45	PMI für drucktragende Metallteile + APZ 3.1
Einstellung Impulsausgang: Angabe der Impulswertigkeit für Mengen- oder Energiesummenzähler (1 Impuls/Einheit)	Y47	Werkstoffbescheinigung für drucktragende Teile + APZ 3.1 + PMI
Relative Feuchte des Messstoffs in %	Y49	Kalibrierungszertifikat FX300 Das Durchflussgerät ist standardmäßig mit einer 3-Punkt-Kalibrierbescheinigung versehen.
Einstellungen der Bruttowärme		5-Punkt-Kalibrierbescheinigung
Mess-/Ausgabegröße Stromausgang: Durchfluss, Leistung	Y51	Härteprüfung Härteprüfung drucktragender Teile + APZ 3.1
Einheit Leistung (kJ/h, MJ/h, GJ/h, Btu/h, kcal/h, kW, MW oder kundenspezifisch)	Y52	Reinigung Reinigungsklasse 1
Messbereichsendwert für Leistung	Y53	Reinigungsklasse 1 + Zertifikat 3.1 nach EN 10204
Mess-/Ausgabegröße Impulsausgang: Summe Durchfluss, Energie	Y54	Zertifikate Röntgenprüfung von drucktragenden Schweißnähten
Summenzähler an/aus	Y55	Farbeindringprüfung von drucktragenden Schweißnähten
Einheit Energie (kJ, MJ, GJ, Btu th, kcal, kWh, MWh oder kundenspezifisch)	Y56	Tag-Schild Edelstahl, mit 3 mm Zeichengröße, max. 2 x 8 Zeichen (40 x 20 mm, Klartext angeben)
Einstellungen für Luftfördervolumen		Edelstahl, mit 2,5 mm Zeichengröße, max. 8 x 40 Zeichen (120 x 46 mm, Klartext angeben)
Temperatur Ansaugluft ¹⁾	Y81	
Atmosphärischer Druck ¹⁾	Y82	
Druckabfall über den Ansaugfilter ²⁾	Y83	
Relative Feuchte Ansaugluft ¹⁾	Y84	
Istwert Kompressordrehzahl (1/min) ²⁾	Y85	
Sollwert Kompressordrehzahl (1/min) ²⁾	Y86	
Relative Luftfeuchtigkeit am Kompressoraustritt ²⁾	Y87	

1) Erforderliche Information vom Kunden.

2) Erforderliche Information vom Kompressorhersteller (Datenblatt).

Durchflussmessung

SITRANS FX (Vortex)

SITRANS FX300

Auswahl- und Bestelldaten

Artikel-Nr.

Kurzangabe

SITRANS FX300 mit Flansch Doppelmessumformer und T_{max} = 240 °C (464 °F)

7ME2700-

Kurzangabe

➔ Klicken Sie auf die Artikel-Nr. zur Online-Konfiguration im PIA Life Cycle Portal.

Sensorgröße	Anschlussgröße		
DN 40 (1½")	DN 40 (1½")	2 K	
DN 50 (2")	DN 50 (2")	2 R	
DN 80 (3")	DN 80 (3")	3 L	
DN 100 (4")	DN 100 (4")	3 S	
DN 150 (6")	DN 150 (6")	4 M	
DN 200 (8")	DN 200 (8")	4 T	
DN 250 (10")	DN 250 (10")	4 W	
DN 300 (12")	DN 300 (12")	5 E	
Flanschnorm und Nenndruck			
Form B1/B2	EN 1092-1		
PN 10	DN 200 ... 300	A	
PN 16	DN 50 ... 300	B	
PN 25	DN 200 ... 300	C	
PN 40	DN 40 ... 300	D	
PN 63	DN 50 ... 150	E	
PN 100	DN 40 ... 150	F	
RF	ANSI B16.5		
Class 150	1½ ... 12"	J	
Class 300	1½ ... 12"	K	
Class 600	1½ ... 6"	L	
Werkstoff Sensor/Dichtung			
Edelstahl AISI 316L (1.4404)/AISI 316L (1.4435)/FPM		1	
Edelstahl AISI 316L (1.4404)/AISI 316L (1.4435)/FFKM		5	
Messumformerausführung			
Kompaktausführung - kein Kabel		1	
Getrenntausführung			
5 m (16.4 ft)		2	
10 m (32.8 ft)		3	
15 m (49.2 ft)		4	
Zulassung und Kabelverschraubung			
Nicht-Ex, M20 x 1,5		1	
Nicht-Ex, ½" NPT		2	
FM-Zulassung Class 1 Div. 2, M20 x 1,5		3	
ATEX, M20 x 1,5		4	
ATEX, ½" NPT		5	
FM-Zulassung Class 1 Div. 1, M20 x 1,5		6	
FM-Zulassung Class 1 Div. 1, 1/2" NPT		7	
FM-Zulassung Class 1 Div. 2, 1/2" NPT		8	
<u>Weitere Zulassungen und Kabelverschraubungen</u>			
IEC Ex mit M20 x 1,5		9	N O A
IEC Ex mit ½" NPT		9	N O B
Messumformer, Anzeige und Kommunikation			
Mit Anzeige, HART		A	
Drucksensor und Absperrarmatur			
Ohne Drucksensor		A	
Software			
Unkompensiert für Flüssigkeiten und Gase, dichtekompensiert über Temperatur für gesättigten Dampf		1	

Weitere Informationen

Artikel-Nr. mit "-Z" ergänzen und mindestens Kurzangabe Y40, Y41, Y42 und Y45 und ggf. Klartext hinzufügen.

Eingangsprozessdaten

Angabe des Messstoffs (Flüssigkeit, Gas, Dampf oder kundenspezifisch)	Y40
Temperatur: Angabe der Betriebstemperatur mit Einheit	Y41
Druck: Angabe des Betriebsdrucks mit Einheit	Y42
Dichte (nur bei kundenspezifischem Messstoff): Angabe der Dichte mit Einheit	Y43
Viskosität (nur bei kundenspezifischem Messstoff): Angabe der Viskosität mit Einheit	Y44
Durchflussmenge: Angabe des maximalen Durchflusses mit Einheiten	Y45
Einstellung Impulsausgang: Angabe der Impulswertigkeit für Mengen- oder Energiesummenzähler (1 Impuls/Einheit)	Y47
Relative Feuchte des Messstoffs in %	Y49

Weitere Ausführungen

Artikel-Nr. mit "-Z" ergänzen und Kurzangabe hinzufügen.

Gehäusewerkstoff Umformer

Aluminium für erhöhte Anforderungen, Farbe: Petrolgrün	A10
--------------------------------------------------------	------------

Materialprüfzeugnis

Werksbescheinigung nach EN 10204-2.1	C10
Druckprüfung + 3.1 nach EN 10204	C11
Werkstoffbescheinigung für drucktragende Teile + APZ 3.1	C12
Werkstoff nach NACE MR 0175-01	C13
PMI für drucktragende Metallteile + APZ 3.1	C14
Werkstoffbescheinigung für drucktragende Teile + APZ 3.1 + PMI	C15

Kalibrierungszertifikat FX300

Das Durchflussgerät ist standardmäßig mit einer 3-Punkt-Kalibrierbescheinigung versehen.	
5-Punkt-Kalibrierbescheinigung	D11

Härteprüfung

Härteprüfung drucktragender Teile + APZ 3.1	H30
---------------------------------------------	------------

Reinigung

Reinigungsklasse 1	K46
Reinigungsklasse 1 + Zertifikat 3.1 nach EN 10204	K48

Zertifikate

Röntgenprüfung von drucktragenden Schweißnähten	M56
Farbeindringprüfung von drucktragenden Schweißnähten	M58

Tag-Schild






Edelstahl, mit 3 mm Zeichengröße, max. 2 x 8 Zeichen (40 x 20 mm, Klartext angeben)	Y17
Edelstahl, mit 2,5 mm Zeichengröße, max. 8 x 40 Zeichen (120 x 46 mm, Klartext angeben)	Y18

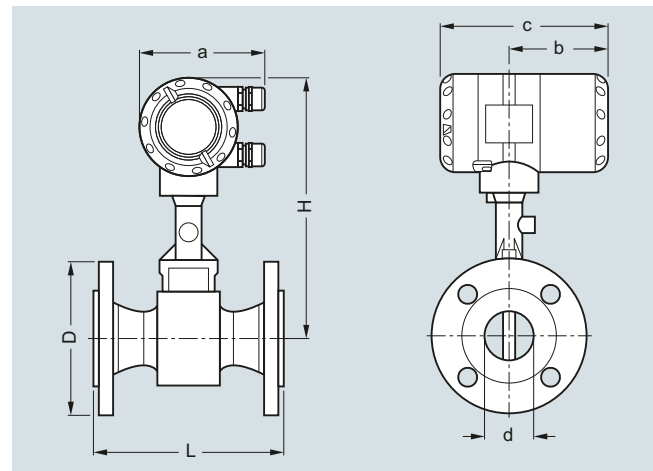
Auswahl- und Bestelldaten (Fortsetzung)**Betriebsanleitung für SITRANS FX300**

Beschreibung	Artikel-Nr.
• Englisch	A5E2100423
• Deutsch	A5E02171807

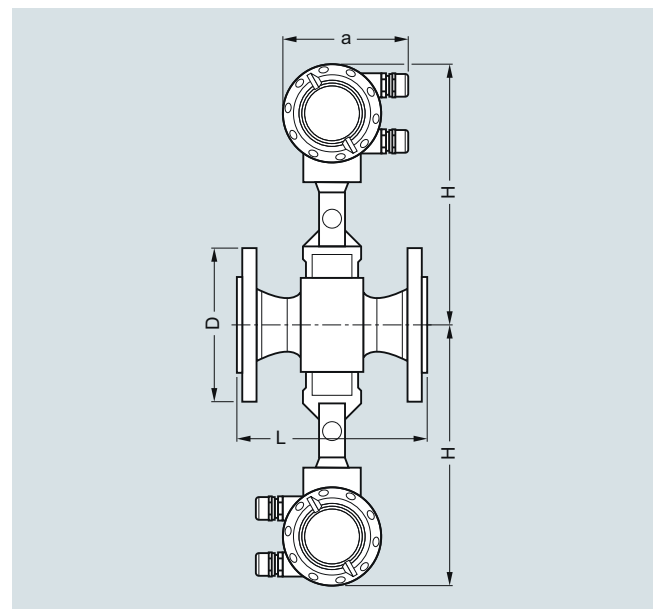
Die gesamte Dokumentation steht in verschiedenen Sprachen kostenlos zum Download zur Verfügung unter:
<http://www.siemens.de/prozessinstrumentierung/dokumentation>

Ersatzteile für SITRANS FX300

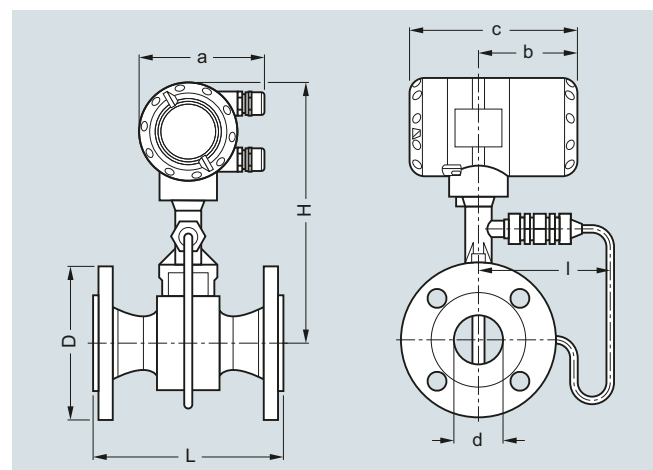
Beschreibung	Artikel-Nr.	
Elektronik • D-HART, Basis-Ausführung • D-HART, Wasserdampf-Ausführung • D-HART, Gas-Ausführung	A5E02181531 A5E02181541 A5E02181544	
Seriennummer des Durchflussmessgerät muss im Auftrag angegeben werden.		
Display	A5E02181558	
Sensoraustausch (einschl. Dichtungsscheibe, Sensor, O-Ringe für Sensor und Druckschraube) • DN 15 (einschl. 1/2"-Stutzen) • DN 25 (einschl. 1"-Stutzen) • DN 40 ... 100: • DN 150 ... 300:	A5E02181087 A5E02181116 A5E02181152 A5E02275105	
Drucksensoraustausch (einschl. Drucksensor, DUBOX-Stecker, 2 O-Ringe und Kalibrierbescheinigung) • 4 bar (58 psi) • 6 bar (87 psi) • 10 bar (145 psi) • 16 bar (232 psi) • 25 bar (363 psi) • 40 bar (580 psi) • 60 bar (870 psi) • 100 bar (1450 psi)	A5E02181157 A5E02181175 A5E02181180 A5E02181221 A5E02181307 A5E02181316 A5E02181322 A5E02181437	
Wartungswerkzeugsatz für die Softwareprogrammierung (Basis, Dampf und Gas); zum Ändern von Einstellungen und Diagnose Hinweis: Eine spezielle Service-Schulung ist erforderlich. Bitte wenden Sie sich an den Kundensupport.	A5E02375819	
Verbindungskabel für Getrenntmontage • 15 m (49 ft)	A5E36832003	

Maßzeichnungen**Kompaktausführung**

Flanschausführung



Flanschausführung, Doppelumformer



Flanschausführung mit Drucksensor

Durchflussmessung

SITRANS FX (Vortex)

SITRANS FX300

Maßzeichnungen (Fortsetzung)

Flanschausführung DIN EN 1092-1

Rohrgröße DN	Druckstufe PN	Abmessungen [mm (Inch)] a = 135 (5,32), b = 108 (4,26), c = 184 (7,25)							Gewicht [kg (lb)] ¹⁾	
		d	d _{FR²⁾}	d _{FR³⁾}	D	L	H	I	Durchflussmessgerät (ohne Drucksensor)	Durchflussmessgerät (mit Drucksensor)
15	40	17,3 (0,68)	-	-	95 (3,74)	200 (7,87)	315 (12,40)	144 (5,67)	5,5 (12,13)	6,1 (13,45)
15	100	17,3 (0,68)	-	-	105 (4,13)	200 (7,87)	315 (12,40)	144 (5,67)	6,5 (14,33)	7,1 (15,65)
25	40	28,5 (1,12)	17,3 (0,68)	-	115 (4,53)	200 (7,87)	315 (12,40)	144 (5,67)	7,3 (16,09)	7,9 (17,42)
25	100	28,5 (1,12)	17,3 (0,68)	-	140 (5,51)	200 (7,87)	315 (12,40)	144 (5,67)	9,3 (20,50)	9,9 (21,83)
40	40	43,1 (1,70)	28,5 (1,12)	17,3 (0,68)	150 (5,91)	200 (7,87)	320 (12,60)	144 (5,67)	10,2 (22,49)	10,8 (23,81)
40	100	42,5 (1,67)	28,5 (1,12)	17,3 (0,68)	170 (6,69)	200 (7,87)	320 (12,60)	144 (5,67)	14,2 (31,31)	14,8 (32,63)
50	16	54,5 (2,15)	42,5 (1,67)	28,5 (1,12)	165 (6,50)	200 (7,87)	325 (12,80)	144 (5,67)	12,1 (26,68)	12,7 (28,00)
50	40	54,5 (2,15)	42,5 (1,67)	28,5 (1,12)	165 (6,50)	200 (7,87)	325 (12,80)	144 (5,67)	12,3 (27,12)	12,9 (28,44)
50	63	54,5 (2,15)	42,5 (1,67)	28,5 (1,12)	180 (7,09)	200 (7,87)	325 (12,80)	144 (5,67)	16,3 (35,94)	16,9 (37,26)
50	100	53,9 (2,12)	42,5 (1,67)	28,5 (1,12)	195 (7,68)	200 (7,87)	325 (12,80)	144 (5,67)	17,8 (39,24)	18,4 (40,57)
80	16	82,5 (3,25)	54,5 (2,15)	42,5 (1,67)	200 (7,87)	200 (7,87)	340 (13,39)	154 (6,06)	16,8 (37,04)	17,4 (38,36)
80	40	82,5 (3,25)	54,5 (2,15)	42,5 (1,67)	200 (7,87)	200 (7,87)	340 (13,39)	154 (6,06)	18,8 (41,45)	19,4 (42,77)
80	63	81,7 (3,22)	54,5 (2,15)	42,5 (1,67)	215 (8,46)	200 (7,87)	340 (13,39)	154 (6,06)	22,8 (50,27)	23,4 (51,59)
80	100	80,9 (3,19)	54,5 (2,15)	42,5 (1,67)	230 (9,06)	200 (7,87)	340 (13,39)	154 (6,06)	26,8 (59,08)	27,4 (60,41)
100	16	107,1 (4,22)	80,9 (3,19)	54,5 (2,15)	220 (8,66)	250 (9,84)	360 (14,17)	164 (6,46)	21,4 (47,18)	22 (48,50)
100	40	107,1 (4,22)	80,9 (3,19)	54,5 (2,15)	235 (9,25)	250 (9,84)	360 (14,17)	164 (6,46)	24,4 (53,79)	25 (55,12)
100	63	106,3 (4,19)	80,9 (3,19)	54,5 (2,15)	250 (9,84)	250 (9,84)	360 (14,17)	164 (6,46)	29,4 (64,82)	30 (66,14)
100	100	104,3 (4,11)	80,9 (3,19)	54,5 (2,15)	265 (10,43)	250 (9,84)	360 (14,17)	164 (6,46)	35,4 (78,04)	36 (79,37)
150	16	159,3 (6,27)	107,1 (4,22)	80,9 (3,19)	285 (11,22)	300 (11,81)	375 (14,76)	174 (6,85)	35,2 (77,60)	35,8 (78,93)
150	40	159,3 (6,27)	107,1 (4,22)	80,9 (3,19)	300 (11,81)	300 (11,81)	375 (14,76)	174 (6,85)	41,2 (90,83)	41,8 (92,15)
150	63	157,1 (6,19)	107,1 (4,22)	80,9 (3,19)	345 (13,58)	300 (11,81)	375 (14,76)	174 (6,85)	59,2 (130,51)	59,8 (131,84)
150	100	154,1 (6,07)	107,1 (4,22)	80,9 (3,19)	355 (13,98)	300 (11,81)	375 (14,76)	174 (6,85)	67,2 (148,15)	67,8 (149,47)
200	10	206,5 (8,13)	159,3 (6,27)	107,1 (4,22)	340 (13,39)	300 (11,81)	400 (15,75)	194 (7,64)	37,8 (83,33)	38,4 (84,66)
200	16	206,5 (8,13)	159,3 (6,27)	107,1 (4,22)	340 (13,39)	300 (11,81)	400 (15,75)	194 (7,64)	37,8 (83,33)	38,4 (84,66)
200	25	206,5 (8,13)	159,3 (6,27)	107,1 (4,22)	360 (14,17)	300 (11,81)	400 (15,75)	194 (7,64)	46,8 (103,18)	47,4 (104,50)
200	40	206,5 (8,13)	159,3 (6,27)	107,1 (4,22)	375 (14,76)	300 (11,81)	400 (15,75)	194 (7,64)	54,8 (120,81)	55,4 (122,14)
250	10	260,4 (10,25)	206,5 (8,13)	159,3 (6,27)	395 (15,55)	380 (14,96)	420 (16,54)	224 (8,82)	57,4 (126,55)	58,0 (127,87)
250	16	260,4 (10,25)	206,5 (8,13)	159,3 (6,27)	405 (15,94)	380 (14,96)	420 (16,54)	224 (8,82)	58,4 (128,75)	59,0 (130,07)
250	25	258,8 (10,19)	206,5 (8,13)	159,3 (6,27)	425 (16,73)	380 (14,96)	420 (16,54)	224 (8,82)	74,4 (164,02)	75,0 (165,35)
250	40	258,8 (10,19)	206,5 (8,13)	159,3 (6,27)	450 (17,72)	380 (14,96)	420 (16,54)	224 (8,82)	92,4 (203,71)	93,0 (205,03)
300	10	309,7 (12,19)	260,4 (10,25)	206,5 (8,13)	445 (17,52)	450 (17,72)	445 (17,52)	244 (9,61)	75,7 (166,89)	76,3 (168,21)
300	16	309,7 (12,19)	260,4 (10,25)	206,5 (8,13)	460 (18,11)	450 (17,72)	445 (17,52)	244 (9,61)	82,2 (181,22)	82,8 (182,54)
300	25	307,9 (12,12)	260,4 (10,25)	206,5 (8,13)	485 (19,09)	450 (17,72)	445 (17,52)	244 (9,61)	98,7 (217,60)	99,3 (218,92)
300	40	307,9 (12,12)	260,4 (10,25)	206,5 (8,13)	515 (20,28)	450 (17,72)	445 (17,52)	244 (9,61)	127,5 (281,09)	128,1 (282,41)

¹⁾ Bei Doppelumformer: angegebenes Gewicht + 2,80 kg (6.17 lb).

²⁾ FR - Einfache Reduzierung

³⁾ F2R - Zweifache Reduzierung

Maßzeichnungen (Fortsetzung)

Flanschführung ANSI B16.5

Rohr- größe DN	Druck- stufe Klasse	Abmessungen [mm (Inch)] a = 135 (5,32), b = 108 (4,26), c = 184 (7,25)							Gewicht [kg (lb)] ¹⁾	
		d	d FR ²⁾	d FR ³⁾	D	L	H	I	Durchfluss- messgerät (ohne Drucksensor)	Durchfluss- messgerät (mit Drucksensor)
½	150	15,8 (0,62)	-	-	90 (3,54)	200 (7,87)	315 (12,40)	144 (5,67)	4,5 (9,92)	5,1 (11,24)
½	300	15,8 (0,62)	-	-	95 (3,74)	200 (7,87)	315 (12,40)	144 (5,67)	4,9 (10,80)	5,5 (12,13)
½	600	13,9 (0,55)	-	-	95 (3,74)	200 (7,87)	315 (12,40)	144 (5,67)	5,1 (11,24)	5,7 (12,57)
1	150	26,6 (1,05)	15,8 (0,62)	-	110 (4,33)	200 (7,87)	315 (12,40)	144 (5,67)	6,2 (13,67)	6,8 (14,99)
1	300	26,6 (1,05)	15,8 (0,62)	-	125 (4,92)	200 (7,87)	315 (12,40)	144 (5,67)	7,2 (15,87)	7,8 (17,20)
1	600	24,3 (0,96)	15,8 (0,62)	-	125 (4,92)	200 (7,87)	315 (12,40)	144 (5,67)	7,5 (16,53)	8,1 (17,86)
1½	150	40,9 (1,61)	26,6 (1,05)	15,8 (0,62)	125 (4,92)	200 (7,87)	320 (12,60)	144 (5,67)	8,3 (18,30)	8,9 (19,62)
1½	300	40,9 (1,61)	26,6 (1,05)	15,8 (0,62)	155 (6,10)	200 (7,87)	320 (12,60)	144 (5,67)	10,4 (22,93)	11 (24,25)
1½	600	38,1 (1,50)	26,6 (1,05)	15,8 (0,62)	155 (6,10)	200 (7,87)	320 (12,60)	144 (5,67)	11,4 (25,13)	12 (26,46)
2	150	52,6 (2,07)	40,9 (1,61)	26,6 (1,05)	150 (5,91)	200 (7,87)	325 (12,80)	144 (5,67)	11 (24,25)	11,6 (25,57)
2	300	52,6 (2,07)	40,9 (1,61)	26,6 (1,05)	165 (6,50)	200 (7,87)	325 (12,80)	144 (5,67)	12,4 (27,34)	13 (28,66)
2	600	49,3 (1,94)	40,9 (1,61)	26,6 (1,05)	165 (6,50)	200 (7,87)	325 (12,80)	144 (5,67)	13,9 (30,64)	14,5 (31,97)
3	150	78 (3,07)	52,6 (2,07)	40,9 (1,61)	190 (7,48)	200 (7,87)	340 (13,39)	154 (6,06)	19,8 (43,65)	20,4 (44,97)
3	300	78 (3,07)	52,6 (2,07)	40,9 (1,61)	210 (8,27)	200 (7,87)	340 (13,39)	154 (6,06)	22,8 (50,27)	23,4 (51,59)
3	600	73,7 (2,90)	52,6 (2,07)	40,9 (1,61)	210 (8,27)	200 (7,87)	340 (13,39)	154 (6,06)	23,8 (52,47)	24,4 (53,79)
4	150	102,4 (4,03)	78 (3,07)	52,6 (2,07)	230 (9,06)	250 (9,84)	360 (14,17)	164 (6,46)	23,4 (51,59)	24 (52,91)
4	300	102,4 (4,03)	78 (3,07)	52,6 (2,07)	255 (10,04)	250 (9,84)	360 (14,17)	164 (6,46)	31,4 (69,23)	32 (70,55)
4	600	97,2 (3,83)	78 (3,07)	52,6 (2,07)	275 (10,83)	250 (9,84)	360 (14,17)	164 (6,46)	40,4 (89,07)	41 (90,39)
6	150	154,2 (6,07)	102,4 (4,03)	78 (3,07)	280 (11,02)	300 (11,81)	375 (14,76)	174 (6,85)	36,2 (79,81)	36,8 (81,13)
6	300	154,2 (6,07)	102,4 (4,03)	78 (3,07)	320 (12,60)	300 (11,81)	375 (14,76)	174 (6,85)	51,2 (112,88)	51,8 (114,20)
6	600	146,3 (5,76)	102,4 (4,03)	78 (3,07)	355 (13,98)	300 (11,81)	375 (14,76)	174 (6,85)	76,2 (157,99)	76,8 (169,31)
8	150	202,7 (7,98)	154,2 (6,07)	102,4 (4,03)	345 (13,58)	300 (11,81)	400 (15,75)	194 (7,64)	50,0 (110,23)	50,6 (111,55)
8	300	202,7 (7,98)	154,2 (6,07)	102,4 (4,03)	380 (14,96)	300 (11,81)	400 (15,75)	194 (7,64)	74,8 (164,91)	75,4 (166,23)
10	150	254,5 (10,02)	202,7 (7,98)	154,2 (6,07)	405 (15,94)	380 (14,96)	420 (16,54)	224 (8,82)	74,4 (164,02)	75,0 (165,35)
10	300	254,5 (10,02)	202,7 (7,98)	154,2 (6,07)	455 (17,91)	380 (14,96)	420 (16,54)	224 (8,82)	106,4 (234,57)	107,0 (235,89)
12	150	304,8 (12,00)	254,5 (10,02)	202,7 (7,98)	485 (19,09)	450 (17,72)	445 (17,52)	244 (9,61)	106,3 (234,35)	106,9 (235,67)
12	300	304,8 (12,00)	254,5 (10,02)	202,7 (7,98)	520 (20,47)	450 (17,72)	445 (17,52)	244 (9,61)	151,3 (333,56)	151,9 (334,88)

1) Bei Doppelumformer: angegebenes Gewicht + 2,80 kg (6.17 lb)

2) FR - Einfache Reduzierung

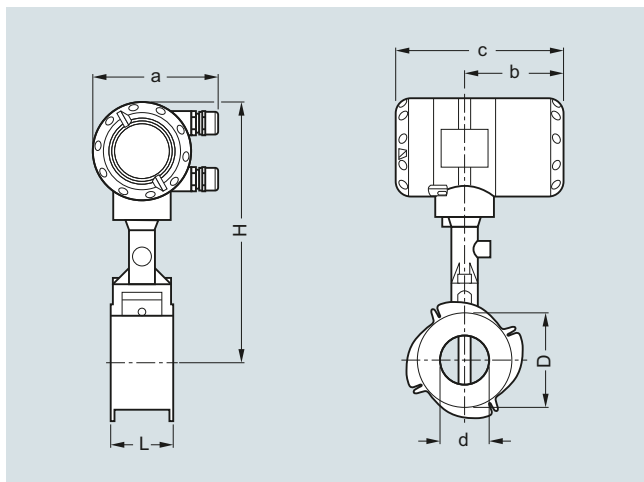
3) F2R - Zweifache Reduzierung

Durchflussmessung

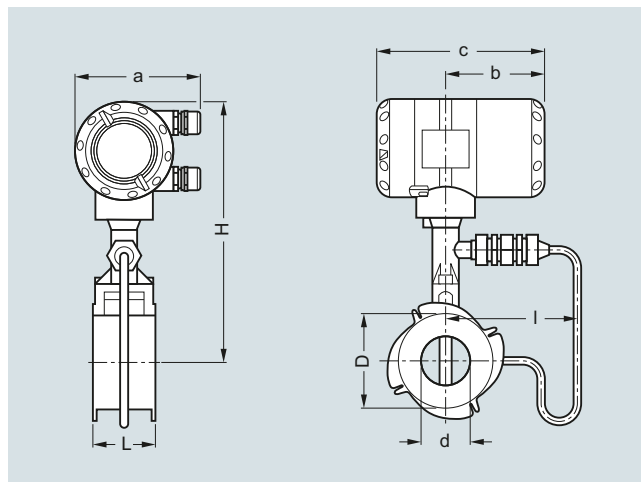
SITRANS FX (Vortex)

SITRANS FX300

Maßzeichnungen (Fortsetzung)



Sandwichbauweise



Sandwichausführung mit Drucksensor

Sandwichbauweise EN

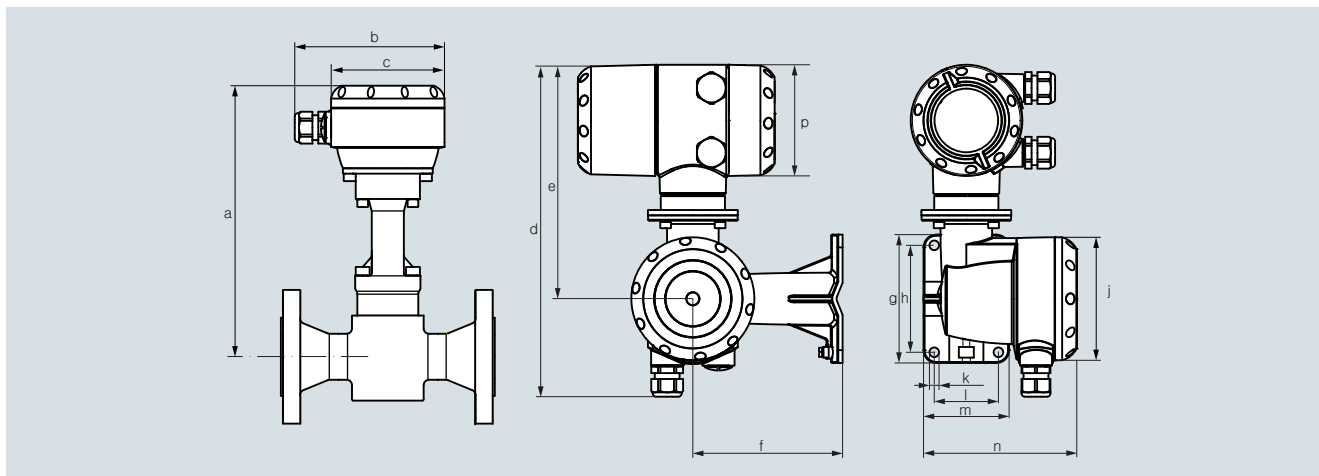
Rohrgröße DN	Druckstufe PN	Abmessungen [mm (Inch)]								Gewicht [kg (lb)]	
		a	b	c	d	D	L	H	I	Durchflussmessgerät (ohne Drucksensor)	Durchflussmessgerät (mit Drucksensor)
15	16 ... 100	133 (5,24)	105 (4,13)	179 (7,05)	16 (0,63)	45 (1,77)	65 (2,56)	265 (10,43)	144 (5,67)	3,5 (7,72)	4,1 (9,04)
25	16 ... 100	133 (5,24)	105 (4,13)	179 (7,05)	24 (0,94)	65 (2,56)	65 (2,56)	265 (10,43)	144 (5,67)	4,3 (9,48)	4,9 (10,80)
40	16 ... 100	133 (5,24)	105 (4,13)	179 (7,05)	38 (1,50)	82 (3,23)	65 (2,56)	270 (10,63)	144 (5,67)	4,9 (10,80)	5,5 (12,13)
50	16 ... 100	133 (5,24)	105 (4,13)	179 (7,05)	50 (1,97)	102 (4,02)	65 (2,56)	275 (10,83)	144 (5,67)	6 (13,23)	6,6 (14,55)
80	16 ... 100	133 (5,24)	105 (4,13)	179 (7,05)	74 (2,91)	135 (5,31)	65 (2,56)	290 (11,42)	155 (6,10)	8,2 (18,08)	8,8 (19,40)
100	16 ... 100	133 (5,24)	105 (4,13)	179 (7,05)	97 (3,82)	158 (6,22)	65 (2,56)	310 (12,20)	164 (6,46)	9,5 (20,94)	10,1 (22,27)

Sandwichbauweise ANSI

Rohrgröße DN	Druckstufe Klasse	Abmessungen [mm (Inch)]								Gewicht [kg (lb)]	
		a	b	c	d	D	L	H	I	Durchflussmessgerät (ohne Drucksensor)	Durchflussmessgerät (mit Drucksensor)
½"	150, 300, 600	5,24	4,13	7,05	0,63	1,77	2,56	10,43	5,67	7,72	9,04
1"	150, 300, 600	5,24	4,13	7,05	0,94	2,56	2,56	10,43	5,67	9,48	10,80
1½"	150, 300, 600	5,24	4,13	7,05	1,50	3,23	2,56	10,63	5,67	10,80	12,13
2"	150, 300, 600	5,24	4,13	7,05	1,97	4,02	2,56	10,83	5,67	13,23	14,55
3"	150, 300, 600	5,24	4,13	7,05	2,91	5,31	2,56	11,42	6,10	18,08	19,4
4"	150, 300, 600	5,24	4,13	7,05	3,82	6,22	2,56	12,20	6,46	20,94	22,27

Maßzeichnungen (Fortsetzung)

Getrenntausführung



Flanschausführung

DN	15	25	40	50	80	100	150	200	250	300			
	½"	1"	1½"	2"	3"	4"	6"	8"	10"	12"			
a													
[mm]	248	248	253	258	273	293	308	333	353	378			
[Inch]	9,77	9,77	9,97	10,2	10,8	11,5	12,1	13,1	13,9	14,9			
	b	c	d	e	f	g	h	j	k	l	m	r	p
[mm]	140	Ø106	310	219	140	120	100	Ø115	Ø9 (4x)	60	80	144	104
[Inch]	5,52	Ø4,18	12,2	8,63	5,52	4,73	3,94	Ø4,53	Ø0,36 (4x)	2,36	3,15	5,67	4,09

Sandwichbauweise

DN	15	25	40	50	80	100							
	½"	1"	1½"	2"	3"	4"							
a													
[mm]	248	248	253	258	273	293							
[Inch]	9,77	9,77	9,97	10,2	10,8	11,5							
	b	c	d	e	f	g	h	j	k	l	m	r	p
[mm]	140	Ø106	310	219	140	120	100	Ø115	Ø9 (4x)	60	80	144	104
[Inch]	5,52	Ø4,18	12,2	8,63	5,52	4,73	3,94	Ø4,53	Ø0,36 (4x)	2,36	3,15	5,67	4,09

Durchflussmessung

SITRANS FX (Vortex)

SITRANS FX300

Maßzeichnungen (Fortsetzung)

Durchflusstabellen

Messbereichsgrenzen

Wasser

Rohrgröße		Q _{min}	Q _{max}	Q _{min}	Q _{max}
DN nach DIN EN 1092-1	DN nach NSI B16.5	EN 1092-1 [m ³ /h]	EN 1092-1 [m ³ /h]	ANSI B16.5 [m ³ /h]	ANSI B16.5 [m ³ /h]
15	½"	0,45	5,07	0,44	4,94
25	1"	0,81	11,40	0,81	11,40
40	1½"	2,04	28,58	2,04	28,58
50	2"	3,53	49,48	3,53	49,48
80	3"	7,74	108,37	7,74	108,37
100	4"	13,30	186,22	13,30	186,21
150	6"	30,13	421,86	30,13	421,86
200	8"	56,60	792,42	56,60	792,42
250	10"	90,48	1 266,8	90,48	1 266,8
300	12"	131,41	1 839,8	131,41	1 839,8

Werte bezogen auf Wasser bei 20 °C (68 °F)

Luft

Rohrgröße		Q _{min}	Q _{max}	Q _{min}	Q _{max}
DN nach DIN EN 1092-1	DN nach ANSI B16.5	EN 1092-1 [m ³ /h]	EN 1092-1 [m ³ /h]	ANSI B16.5 [m ³ /h]	ANS B16.5 [m ³ /h]
15	½"	6,80	25,33	6,72	24,70
25	1"	10,20	81,43	10,20	81,43
40	1½"	25,35	326,63	25,35	326,63
50	2"	43,89	565,49	43,89	565,49
80	3"	96,14	1 238,64	96,14	1 238,6
100	4"	165,19	2 128,27	165,19	2 128,27
150	6"	374,23	4 821,60	374,23	4 821,6
200	8"	702,95	9 056,8	702,95	9 056,8
250	10"	1 123,7	14 478,0	1 123,7	14 478,0
300	12"	1 632,1	21 028,0	1 632,1	21 028,0

Werte bezogen auf Luft bei 20 °C (68 °F) und 1,013 bar_{abs} (14,7 psi_{abs})

Durchflussgrenzen

Produkt	Nennweite		Minimale Durchflussrate [m/s]	Maximale Durchflussrate [m/s]
	nach EN	nach ANSI		
Flüssigkeiten	DN 15 ... 300	DN ½" ... 12"	0,5 x (998/ρ) ^{0,51}	7 x (998/ρ) ^{0,47 1)}
Gas, Wasserdampf/Dampf	DN 15 ... 300	DN ½" ... 12"	6 x (1,29/ρ) ^{0,52}	7 x (998/ρ) ^{0,47 3)}

ρ = Betriebsdichte [kg/m³]

1) Minimaler Durchfluss 0,3 m/s (0,984 ft/s) - maximaler Durchfluss 7 m/s (23 ft/s)

2) Minimaler Durchfluss 2 m/s (6,6 ft/s)

3) Maximaler Durchfluss 80 m/s (262 ft/s); DN 15: 45 m/s (148 ft/s) und DN 25: 70 m/s (230 ft/s)

Maßzeichnungen (Fortsetzung)

Messbereich gesättigter Wasserdampf: 1 bis 7 bar

Überdruck [bar]		1		3,5		5,2		7	
Dichte [kg/m ³]		1,13498		2,4258		3,27653		4,16732	
Temperatur [°C]		120,6		148,2		160,4		170,6	
Durchfluss [kg/h]		min.	max.	min.	max.	min.	max.	min.	max.
DN nach DIN EN 1092-1	DN nach ASME B16.5								
15	½"	5,87	28,75	7,68	61,46	8,93	83,01	10,06	105,57
25	1"	11,82	92,42	17,28	197,53	20,09	266,81	22,66	339,35
40	1½"	29,64	370,71	43,33	792,33	50,63	1 070,2	56,80	1 361,2
50	2"	51,31	641,82	75,02	1 371,8	87,19	1 852,8	98,33	2 356,6
80	3"	112,41	1 405,8	164,33	3 004,7	191,00	4 058,4	215,39	5 161,8
100	4"	193,14	2 415,5	282,36	5 162,7	328,16	6 973,3	370,09	8 869,2
150	6"	437,56	5 472,4	639,69	11 696,0	743,45	15 798,0	838,44	20 093,0
200	8"	821,9	10 279,0	1 201,6	21 970,0	1 396,5	29 675,0	1 574,9	37 743,0
250	10"	1 313,9	16 433,0	1 920,9	35 122,0	2 232,5	47 439,0	2 517,7	60 337,0
300	12"	1 908,3	23 866,0	2 789,8	51 010,0	3 242,4	68 899,0	3 656,6	87 630,0

Messbereich gesättigter Wasserdampf: 10,5 ... 20 bar

Überdruck [bar]		10,5		14,0		17,5		20,0	
Dichte [kg/m ³]		5,88803		7,60297		9,31702		10,5442	
Temperatur [°C]		186,2		198,5		208,7		215,0	
Durchfluss [kg/h]		min.	max.	min.	max.	min.	max.	min.	max.
DN nach DIN EN 1092-1	DN nach ANSI B16.5								
15	½"	12,78	149,17	16,51	192,61	20,23	236,04	22,89	267,12
25	1"	26,93	479,46	30,60	619,11	33,87	758,69	36,04	858,62
40	1½"	67,51	1 878,2	76,72	2 150,7	84,93	2 395,3	90,35	2 557,7
50	2"	116,89	3 251,7	132,82	3 723,4	147,03	4 147,0	156,42	4 428,1
80	3"	256,03	7 122,4	290,93	8 155,8	322,06	9 083,7	342,62	9 699,3
100	4"	439,91	12 238	499,90	14 013,0	553,38	15 608,0	588,69	16 666,0
150	6"	996,62	27 725,0	1 132,5	31 747,0	1 253,7	35 359,0	1 333,7	37 756,0
200	8"	1 872,1	52 079,0	2 127,3	59 634,0	2 354,9	66 419,0	2 505,2	70 921,0
250	10"	2 992,7	83 254,0	3 400,7	95 333,0	3 764,6	106 180,0	4 004,9	113 380,0
300	12"	4 346,5	120 920,0	4 939,1	138 460,0	5 467,5	154 210,0	5 816,5	164 660,0

Messbereich gesättigter Wasserdampf: 15 ... 100 psig

Überdruck [psig]		15		50		75		100	
Dichte [lbs/ft ³]		0,0719		0,1497		0,2036		0,2569	
Temperatur [°F]		249,98		297,86		320,36		338,184	
Durchfluss [lbs/h]		min.	max.	min.	max.	min.	max.	min.	max.
DN nach DIN EN 1092-1	DN nach ANSI B16.5								
15	½"	12,95	64,35	16,83	133,87	19,62	182,02	22,04	229,63
25	1"	26,25	206,83	37,86	430,30	44,15	585,06	49,59	738,09
40	1½"	65,81	829,61	94,92	1 726	110,68	2 346,7	124,32	2 960,5
50	2"	113,94	1 436,3	164,34	2 988	191,63	4 062,9	215,23	5 125,6
80	3"	249,57	3 146,1	360,00	6 545,3	419,74	8 899,4	471,45	11 227
100	4"	428,81	5 405,7	618,51	11 246	721,21	15 291	810,06	19 291
150	6"	971,47	12 246	1 401,2	25 478	1 633,9	34 642	1 835,2	43 703
200	8"	1 824,8	23 004	2 632,1	47 859	3 069,1	65 072	3 447,2	82 092
250	10"	2 917,2	36 774	4 207,7	76 508	4 906,4	104 030	5 510,8	131 230
300	12"	4 236,8	53 410	6 111,1	111 120	7 125,8	151 080	8 003,6	190 600

Durchflussmessung

SITRANS FX (Vortex)

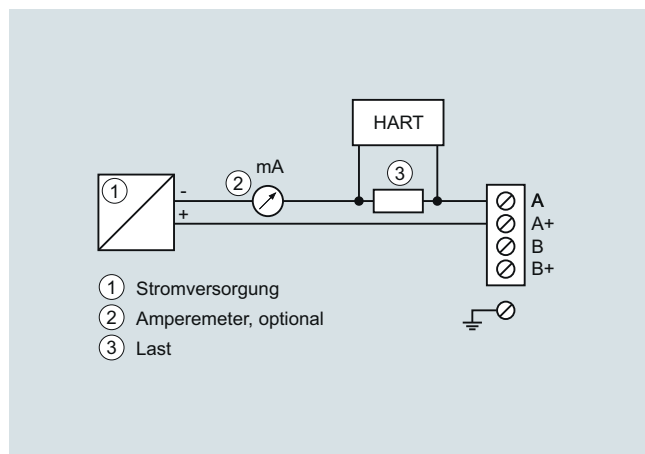
SITRANS FX300

Schaltpläne (Fortsetzung)

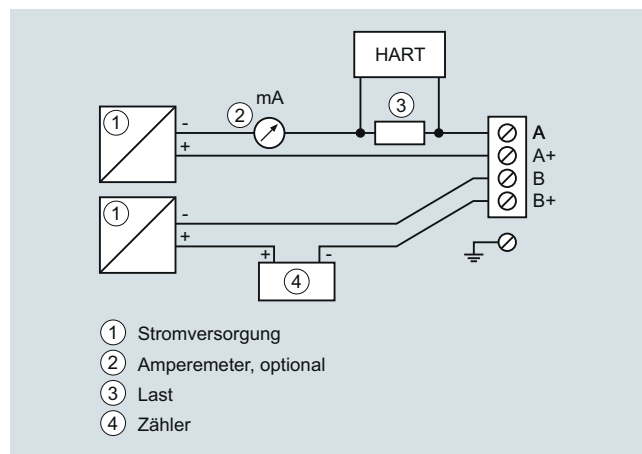
Messbereich gesättigter Wasserdampf: 150 ... 300 psig

Überdruck [psig]	150	200	250	300
Dichte [lbs/ft ³]	0,3627	0,4681	0,5735	0,6792
Temperatur [°F]	366,08	388,04	406,22	422,06
Durchfluss [lbs/h]	min. max.	min. max.	min. max.	min. max.
DN nach DIN EN 1092-1	DN nach ANSI B16.5			
15	½"	27,79 324,21	35,86 418,47	43,94 512,66
25	1"	58,93 1 042,1	66,94 1 345,1	74,10 1 647,8
40	1½"	147,72 4 107,2	167,83 4 702,8	185,76 5 237
50	2"	255,75 7 111,9	290,56 8 141,9	321,60 9 066,8
80	3"	560,19 15 578	636,44 17 834	704,43 19 860
100	4"	962,54 26 766	1 093,5 30 643	1 210,4 34 124
150	6"	2 180,6 60 639	2 477,4 69 421	2 742,1 77 307
200	8"	4 096,1 113 900	4 653,6 130 400	5 150,7 145 210
250	10"	6 548,1 182 090	7 439,3 208 460	8 234,1 232 140
300	12"	9 510,2 264 460	10 805 302 760	11 959 337 150
				13 014 368 770

Schaltpläne



Anschluss Stromversorgung und HART-Kommunikation



Anschluss Impulsausgang