

Übersicht



Pointek CLS200 (Standardausführung) ist ein vielseitiger, kapazitiver Schalter mit Inverse-Frequency-Shift-Technologie für die Füllstand- und Materialdetektion. Er besitzt optionale Stab-/Seilsonden und einen konfigurierbaren Ausgang. CLS200 ist ideal für die Detektion von Flüssigkeiten, Schüttgütern, Schlämmen, Schaum und Trennschicht und ignoriert Materialanbackungen auf der Sonde.

Nutzen

- Vergossene Bauweise schützt den Signalschaltkreis vor Stößen, Vibration, Feuchtigkeit und/oder Kondensation
- Hohe chemische Beständigkeit
- Füllstanderfassung unabhängig von der Bezugserde Tankwand/Masserohr
- Unempfindlich gegenüber Produktablagerungen aufgrund hoher Schwingfrequenz
- 3 LEDs zur Anzeige von Sensorzustand, Schaltzustand und Spannung
- Geeignet für API 2350

Anwendungsbereich

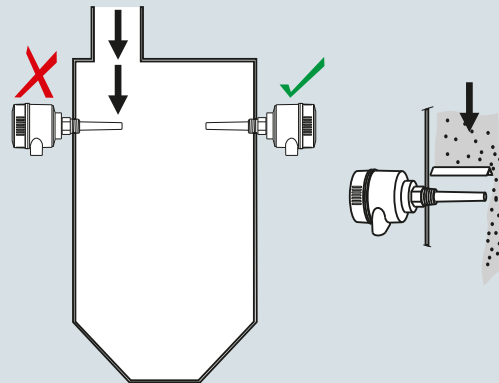
Die Standardausführung des Pointek CLS200 besitzt 3 LED-Anzeigen mit einfachen Relais- und Transistoralarmfunktionen. Universeller Füllstandschalter für Schüttgüter/Flüssigkeiten und Trennschichten.

Die Spannungsversorgung ist galvanisch getrennt und für einen breiten Spannungsbereich ausgelegt (AC/DC 12 bis 250 V). Zusammen mit dem Wärmeisolator kann die Sonde aus Edelstahl und PPS (PVDF als Option) bei Medientemperaturen bis max. 125 °C (257 °F) eingesetzt werden. Der Schalter reagiert auf Materialien mit einer Dielektrizitätszahl von mind. 1,5, indem er eine Änderung der Schwingfrequenz erfasst. Er kann so empfindlich eingestellt werden, dass das Material schon vor Berührung mit der Sonde erkannt wird. Der CLS200 funktioniert unabhängig von der Tankwand oder vom Rohr. Er erfordert keine externe Bezugsselektrode für die Füllstanderfassung in nicht leitenden Behältern aus Beton oder Plastik (ggf. sind EMV-Vorschriften zu beachten).

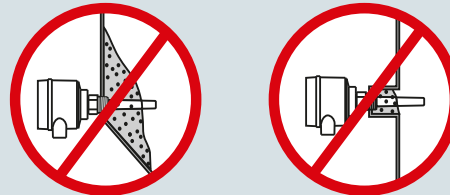
- Hauptanwendungsbereiche: Flüssigkeiten, Schlämme, Pulver, Granulate, Applikationen mit Druck, Ex-Bereiche

Projektierung

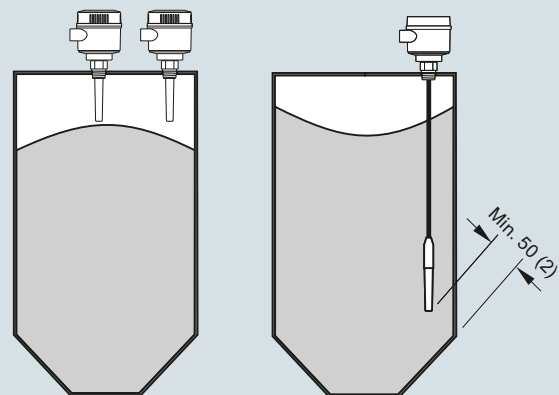
Einbau



Bringen Sie das Gerät nicht unterhalb des Befüllstroms an oder schützen Sie die Sonde vor herabfallendem Material.



Vermeiden Sie Stellen, an denen sich Material ablagert.



Halten Sie mindestens 50 (2) Abstand zur Behälterwand.

Pointek CLS200 Einbau, Maße in mm (inch)

Füllstandmessung

Grenzstanderfassung

RF-Kapazitive Schalter

Pointek CLS200 - Standard

Technische Daten

Arbeitsweise	
Messprinzip	Kapazitive Füllstanderfassung mit Inverse-Frequency-Shift-Technologie
Eingang	
Messvariable	Kapazitätsänderung in Pikofarad (pF)
Ausgang	
Ausgangssignal	
• Relaisausgang	1 Wechselkontakt (SPDT)
- Max. Schaltspannung	• DC 30 V • AC 250 V
- Max. Kontaktstrom	• DC 5 A • AC 8 A
- Max. Schaltleistung	150 W DC 2 000 VA AC 1 ... 60 s
- Zeitverzögerung (EIN und/oder AUS)	
• Transistorausgang	
- Ausgang	Galvanisch getrennt
- Schutz	Gegen Verpolung (bipolar)
- Max. Schaltspannung	• DC 30 V • 30 V Spitze AC
- Max. Laststrom	82 mA
- Spannungsabfall	< 1 V, typisch bei 50 mA
- Zeitverzögerung (vor oder nach dem Schalten)	1 ... 60 s
Einsatzbedingungen¹⁾	
Einbaubedingungen	
• Standort	Innen/außen
Umgebungsbedingungen	
• Umgebungstemperatur	-40 ... +85 °C (-40 ... +185 °F) ²⁾
• Lagerungstemperatur	-40 ... +85 °C (-40 ... +185 °F)
• Installationskategorie	II
• Verschmutzungsgrad	4
Messstoffbedingungen	
	Flüssigkeiten, Schüttgüter, Schlämme und Trennschichtmessung
	Min. 1,5
• Relative Dielektrizitätszahl ϵ_r	
• Prozesstemperatur	
- Ohne Wärmeisolator	-40 ... +85 °C (-40 ... +185 °F) ²⁾
- Mit Wärmeisolator	-40 ... +125 °C (-40 ... +257 °F)
• Prozessdruck (Stabausführung)	-1 ... +25 bar g (-14.6 ... +365 psi g) (nominal)
• Prozessdruck (Seilausführung) ³⁾	-1 ... +10 bar g (-14.6 ... +150 psi g) (nominal)
• Prozessdruck (Ausführung mit Schiebemuffe)	-1 ... +10 bar g (-14.6 ... +150 psi g) (nominal)
Elektromagnetische Verträglichkeit	
	Um (ggf.) EMV-Anforderungen nach CE zu erfüllen, muss der CLS200 entsprechend der Betriebsanleitung installiert werden.

Aufbau	
Werkstoff	Epoxidbeschichtetes Aluminium mit Dichtung
• Gehäuse	Edelstahl 316L
• Optionaler Wärmeisolator	
Anschluss	Abnehmbare Klemmleiste, max. 2,5 mm ²
Schutzart	IP65/Type 4/NEMA 4 (optional IP68)
Kabeleinführung	2 x M20 x 1,5-Gewinde (Option: 2 x 1/2" NPT-Kabeleinführung mit 1 Eingang mit Verschlussstopfen)
Energieversorgung	
	AC/DC 12 ... 250 V, 0 ... 60 Hz max. 2 W
Zertifikate und Zulassungen	
Allgemeine Sicherheit	CSA, FM, CE, RCM
Staub-Ex-Schutz	ATEX II 1/2 D T100 °C
Druckfeste Kapselung mit eigensicherer Sonde	ATEX II 1 G EEx ia IIC T6 ... T4, ATEX II 1/2 D T100 °C
Staub-Ex-Schutz mit eigensicherer (IS) Sonde	CSA/FM Class II, Div. 1, Gruppen E, F, G CSA/FM Class III T4
Druckfeste Kapselung mit eigensicherer Sonde	CSA/FM Class I, Div. 1, Gruppen A, B, C, D CSA/FM Class II, Div. 1, Gruppen E, F, G CSA/FM Class III T4
Marine	Lloyd's Register of Shipping, Kategorien ENV1, ENV2 und ENV5
Überfüllsicherung	WHG (Deutschland) VLAREM II
Sonstige	Pattern Approval (China), SIL

¹⁾ Bei einem Betrieb in Ex-Bereichen sind die im maßgeblichen Zertifikat genannten Einschränkungen zu beachten. Siehe auch Druck-/Temperaturkurven auf Seite 5/34.

²⁾ Verwendung eines Wärmeisolators, wenn die Temperatur am Prozessanschluss 85 °C (185 °F) übersteigt

³⁾ Der Nenndruck der Prozessdichtung ist temperaturabhängig. Siehe Druck-/Temperaturkurven auf Seite 5/34.

Technische Daten (Fortsetzung)

Aufbau: Sonde				
	Stabausführung	Sanitärausführung	Seilausführung	Ausführung mit Schiebemuffe
Max. Länge	5 500 mm (216.53 inch)	5 500 mm (216.53 inch)	<ul style="list-style-type: none"> • 30 000 mm (1 181.1 inch) Flüssigkeiten und Schlämme • 5 000 mm (196.85 inch) Schüttgüter (unter Belastung) 	5 500 mm (216.53 inch)
Prozessanschluss	R ¾", 1", 1¼", 1½" [(BSPT), EN 10226/PT (JIS-T), JIS B 0203]	1½"-, 2"-Sanitär-Clamp Edelstahl 316L	R ¾", 1", 1¼", 1½" [(BSPT), EN 10226/PT (JIS-T), JIS B 0203]	R ¾", 1", 1¼", 1½" [(BSPT), EN 10226/PT (JIS-T), JIS B 0203]
	¾", 1", 1¼", 1½" NPT [(kegelig), ANSI/ASME B1.20.1]		¾", 1", 1¼", 1½" NPT [(kegelig), ANSI/ASME B1.20.1]	¾", 1", 1¼", 1½" NPT [(kegelig), ANSI/ASME B1.20.1]
	G ¾", 1", 1½" [(BSPP), EN ISO 228-1/PF (JIS-P), JIS B 0202]		G ¾", 1", 1½" [(BSPP), EN ISO 228-1/PF (JIS-P), JIS B 0202]	G ¾", 1", 1½" [(BSPP), EN ISO 228-1/PF (JIS-P), JIS B 0202]
	Edelstahl 316L ASME-/EN-Flansch		Edelstahl 316L ASME-/EN-Flansch	
Werkstoff der Verlängerung	Edelstahl 316L optionale PFA-Beschichtung ¹⁾	Edelstahl 316L	Seil aus Fluorethylen-Propylen (FEP), mit Kern aus Edelstahl	Edelstahl 316L
Messstoffberührte Teile des Sensors	PPS (optional PVDF)	PPS (optional PVDF)	PPS (optional PVDF)	PPS (optional PVDF)
O-Ring-Dichtungsstoff	FKM (optional FFKM) ²⁾	FKM (optional FFKM) ²⁾	FKM (optional FFKM) ²⁾	FKM (optional FFKM) ²⁾
Wärmeisolator ³⁾	Optional	Optional	Optional	Optional
Verlängerung	Benutzerdefinierte Länge	Benutzerdefinierte Länge	Seilverlängerung	Benutzerdefinierte Länge

¹⁾ PFA-Beschichtung (7ML5634 und 7ML5644) ist 120 Mikrometer dick

²⁾ Bei ätzenden Stoffen nehmen Sie für alternative O-Ringe mit einem lokalen Ansprechpartner Kontakt auf. Weitere Informationen erhalten Sie auf http://www.automation.siemens.com/aspa_app.

³⁾ Verwendung eines Wärmeisolators, wenn die Temperatur am Prozessanschluss 85 °C (185 °F) übersteigt

Füllstandmessung

Grenzstanderfassung

RF-Kapazitive Schalter

Pointek CLS200 - Standard

Auswahl- und Bestelldaten

Artikel-Nr.

Artikel-Nr.

Kapazitiver Grenzschaalter Pointek CLS200 RF, Stabausführung	7ML5630-
Erfasst Grenzstand und Trennschicht in Flüssigkeiten, Schüttgütern, Schlämmen und Schaum. Einstellbare Eintauchtiefe von 5,5 mm (18.04 ft), einstellbare Empfindlichkeit, ignoriert Materialanbackungen auf der Sonde.	0
↗ Klicken Sie auf die Artikel-Nr. zur Online-Konfiguration im PIA Life Cycle Portal.	
Prozessanschluss	
Gewinde, Edelstahl 316L	
3/4" NPT [(kegelig), ANSI/ASME B1.20.1]	0 A
1" NPT [(kegelig), ANSI/ASME B1.20.1]	0 B
1 1/4" NPT [(kegelig), ANSI/ASME B1.20.1]	0 C
1 1/2" NPT [(kegelig), ANSI/ASME B1.20.1]	0 D
R 3/4" [(BSPT), EN 10226/PT (JIS-T), JIS B 0203]	1 A
R 1" [(BSPT), EN 10226/PT (JIS-T), JIS B 0203]	1 B
R 1 1/2" [(BSPT), EN 10226/PT (JIS-T), JIS B 0203]	1 D
G 3/4" [(BSPP), EN ISO 228-1/PF (JIS-P), JIS B 0202]	3 A
G 1" [(BSPP), EN ISO 228-1/PF (JIS-P), JIS B 0202]	3 B
G 1 1/2" [(BSPP), EN ISO 228-1/PF (JIS-P), JIS B 0202]	3 D
Geschweißter Flansch, Edelstahl 316L, mit Dichtleiste	
1" ASME, 150 lb	5 A
1" ASME, 300 lb	5 B
1" ASME, 600 lb	5 C
1 1/2" ASME, 150 lb	5 D
1 1/2" ASME, 300 lb	5 E
1 1/2" ASME, 600 lb	5 F
2" ASME, 150 lb	5 G
2" ASME, 300 lb	5 H
2" ASME, 600 lb	5 J
3" ASME, 150 lb	5 K
3" ASME, 300 lb	5 L
3" ASME, 600 lb	5 M
4" ASME, 150 lb	5 N
4" ASME, 300 lb	5 P
4" ASME, 600 lb	5 Q
Geschweißter Flansch, Edelstahl 316L, Flachflansch Type A	
DN 25 PN 16	6 A
DN 25 PN 40	6 B
DN 40 PN 16	6 C
DN 40 PN 40	6 D
DN 50 PN 16	6 E
DN 50 PN 40	6 F
DN 80 PN 16	6 G
DN 80 PN 40	6 H
DN 100 PN 16	6 J
DN 100, PN 40 (Hinweis: Lochbilder und Dichtflächen der Flansche entsprechen den genormten Maßen nach ASME B16.5 oder EN 1092-1.)	6 K
Sondenlänge	
(Länge von der Flanschfläche aus) (In der Gewindelänge ist das Prozessgewinde berücksichtigt.)	
<u>Hinweis: Für Standardlängen ist kein Y01 im Bestell-Code erforderlich</u>	
Kompakt [Gewinde 120 mm (4.72"), Flansch 98 mm (3.86")]	A
Stabverlängerung, 250 mm (9.84 inch)	B
Stabverlängerung, 350 mm (13.78 inch)	C
Stabverlängerung, 500 mm (19.69 inch)	D
Stabverlängerung, 750 mm (29.53 inch)	E
Stabverlängerung, 1 000 mm (39.37 inch)	F
Stabverlängerung, 1 250 mm (49.21 inch)	G
Stabverlängerung, 1 350 mm (53.15 inch)	H
Stabverlängerung, 1 500 mm (59.06 inch)	J
Stabverlängerung, 1 750 mm (68.90 inch)	K
Stabverlängerung, 2 000 mm (78.74 inch)	L

Kapazitiver Grenzschaalter Pointek CLS200 RF, Stabausführung	7ML5630-
Erfasst Grenzstand und Trennschicht in Flüssigkeiten, Schüttgütern, Schlämmen und Schaum. Einstellbare Eintauchtiefe von 5,5 mm (18.04 ft), einstellbare Empfindlichkeit, ignoriert Materialanbackungen auf der Sonde.	0
Kurzangabe Y01 und Klartext hinzufügen: <u>Eintauchtiefe ... mm</u>	
Stabverlängerung, 210 ... 1 000 mm (8.27 ... 39.37 inch)	M
Stabverlängerung, 1 001 ... 2 000 mm (39.41 ... 78.74 inch)	N
Stabverlängerung, 2 001 ... 3 000 mm (78.78 ... 118.11 inch)	P
Stabverlängerung, 3 001 ... 4 000 mm (118.15 ... 157.48 inch)	Q
Stabverlängerung, 4 001 ... 5 000 mm (157.52 ... 196.85 inch)	R
Stabverlängerung, 5 001 ... 5 500 mm (196.89 ... 216.53 inch)	S
Wärmeisolator	
Ohne Wärmeisolator	0
Mit Wärmeisolator [für Temperaturen am Prozessanschluss über 85 °C (185 °F)]	1
Abgesetzte Elektronik mit Montagehalterung	
Mit 2 m (79 inch) Kabel ¹⁾²⁾	2
Mit 5 m (197 inch) Kabel ¹⁾²⁾	3
Prozesseitige Dichtungen	
FKM	0
FFKM [für Prozesstemperaturen über -20 °C (-4 °F)]	1
Werkstoff der Sonde	
Edelstahl 316L mit PPS-Sonde	0
Edelstahl 316L mit PVDF-Sonde	1
Zulassungen	
Staub-Ex-Schutz: CE, RCM, ATEX II 1/2 D T100 °C	C
Druckfeste Kapselung mit eigensicherer Sonde: CE, RCM, ATEX II 1 G EEx d[ia] IIC T6 ... T4, ATEX II 1/2 D T100 °C	D
Druckfeste Kapselung mit eigensicherer Sonde, mit WHG-Zulassung: CE, RCM, ATEX II 1/2 G EEx d[ia] IIC T6 ... T4, ATEX II 1/2 D T100 °C	E
Staub-Ex-Schutz mit eigensicherer (IS-)Sonde: CSA/FM Class II, Div. 1, Gruppen E, F, G, CSA/FM Class III T4	F
Explosionsgeschützt mit eigensicherer Sonde: CSA/FM Class I, Div. 1, Gruppen A, B, C, D, CSA/FM Class II, Div. 1, Gruppen E, F, G, CSA/FM Class III T4	G
Allgemeine Sicherheit (CSA, FM)	H
Allgemeine Sicherheit (CE, RCM)	J
Allgemeine Sicherheit (CSA, FM, CE, RCM) mit WHG-Zulassung	K
Gehäuse und Deckel	
Aluminium, epoxidbeschichtet	
Kabeleinführung 2 x 1/2" NPT über Adapter, IP65	A
Kabeleinführung 2 x M20 x 1,5, IP65	B
Kabeleinführung 2 x 1/2" NPT über Adapter, IP68	C
Kabeleinführung 2 x M20 x 1,5, IP68	D

1) Für einen eigensicheren Schutz ist eine Barriere oder eigensichere Energieversorgung erforderlich.

2) Mit Zulassungsoptionen F, G und H lieferbar

Auswahl- und Bestelldaten	Kurzangabe	Artikel-Nr.
Weitere Ausführungen		
Artikel-Nr. durch "-Z" ergänzen und Kurzangabe(n) hinzufügen.		Kapazitiver Grenzscharter Pointek CLS200 RF, Seilausführung ↗ 7ML5631-
Gesamte Eintauchtiefe: Eingabe der gesamten Eintauchtiefe im Klartext	Y01	Erfasst Grenzstand und Trennschicht in Flüssigkeiten, Schüttgütern, Schlämmen und Schaum. Optionale Seilverlängerungen bis 30 m (98.43 ft), einstellbare Empfindlichkeit, ignoriert Materialanbackungen auf der Sonde.
Edelstahl-TAG-Schild [70 x 13 mm (2.75 x 0.5 inch)]: Messstellenummer/-beschreibung (max. 27 Zeichen), im Klartext angeben	Y15	↗ Klicken Sie auf die Artikel-Nr. zur Online-Konfiguration im PIA Life Cycle Portal.
Herstellerzertifikat: M nach DIN 55350, Teil 18, und nach ISO 9000	C11	Prozessanschluss
Abnahmeprüfzeugnis 3.1 nach DIN EN 10204	C12	<u>Gewinde, Edelstahl 316L</u>
SIL/IEC 61508 Konformitätserklärung [SIL 2 (Überfüllung)]	C20	¾" NPT [(kegelig), ANSI/ASME B1.20.1]
INMETRO ¹⁾	E34	1" NPT [(kegelig), ANSI/ASME B1.20.1]
Betriebsanleitung		
Die gesamte Dokumentation ist mehrsprachig zum kostenfreien Download erhältlich auf: http://www.siemens.de/prozessinstrumentierung/dokumentation		1¼" NPT [(kegelig), ANSI/ASME B1.20.1]
Zubehör		
	Siehe Seite 4/41	1½" NPT [(kegelig), ANSI/ASME B1.20.1]
1) Nur mit Zulassungsoptionen C, D, E lieferbar.		
		R ¾" [(BSPT), EN 10226/PT (JIS-T), JIS B 0203]
		R 1" [(BSPT), EN 10226/PT (JIS-T), JIS B 0203]
		R 1½" [(BSPT), EN 10226/PT (JIS-T), JIS B 0203]
		G ¾" [(BSPP), EN ISO 228-1/PF (JIS-P), JIS B 0202]
		G 1" [(BSPP), EN ISO 228-1/PF (JIS-P), JIS B 0202]
		G 1½" [(BSPP), EN ISO 228-1/PF (JIS-P), JIS B 0202]
		<u>Geschweißter Flansch, Edelstahl 316L, mit Dichtleiste</u>
		1" ASME, 150 lb
		1" ASME, 300 lb
		1" ASME, 600 lb
		1½" ASME, 150 lb
		1½" ASME, 300 lb
		1½" ASME, 600 lb
		2" ASME, 150 lb
		2" ASME, 300 lb
		2" ASME, 600 lb
		3" ASME, 150 lb
		3" ASME, 300 lb
		3" ASME, 600 lb
		4" ASME, 150 lb
		4" ASME, 300 lb
		4" ASME, 600 lb
		<u>Geschweißter Flansch, Edelstahl 316L, Flachflansch Type A</u>
		DN 25 PN 16
		DN 25 PN 40
		DN 40 PN 16
		DN 40 PN 40
		DN 50 PN 16
		DN 50 PN 40
		DN 80 PN 16
		DN 80 PN 40
		DN 100 PN 16
		DN 100 PN 40
		(Hinweis: Lochbilder und Dichtflächen der Flansche entsprechen den genormten Maßen nach ASME B16.5 oder EN 1092-1.)

Füllstandmessung

Grenzstand erfassung

RF-Kapazitive Schalter

Pointek CLS200 - Standard

Auswahl- und Bestelldaten

Artikel-Nr.

Kurzangabe

Kapazitiver Grenzschalter Pointek CLS200 RF, Seilausführung

Erfasst Grenzstand und Trennschicht in Flüssigkeiten, Schüttgütern, Schlämmen und Schaum. Optionale Seilverlängerungen bis 30 m (98.43 ft), einstellbare Empfindlichkeit, ignoriert Materialanbackungen auf der Sonde.

Sondenlänge

(Länge von der Flanschfläche aus)
(In der Gewindelänge ist das Prozessgewinde berücksichtigt.)

Hinweis: Für Standardlängen ist kein Y01 im Bestell-Code erforderlich

Seilverlängerung, 3 000 mm (118.11 inch), kundenseitig kürzbar¹⁾

Seilverlängerung, 6 000 mm (236.22 inch), kundenseitig kürzbar¹⁾

Kurzangabe Y01 und Klartext hinzufügen: "Eintauchtiefe ... mm"

Seilverlängerung, 500 ... 5 000 mm (19.69 ... 196.85 inch)

Seilverlängerung, 5 001 ... 10 000 mm (196.89 ... 393.70 inch)

Seilverlängerung, 10 001 ... 15 000 mm (393.74 ... 590.55 inch)

Seilverlängerung, 15 001 ... 20 000 mm (590.59 ... 787.4 inch)

Seilverlängerung, 20 001 ... 25 000 mm (787.44 ... 984.25 inch)

Seilverlängerung, 25 001 ... 30 000 mm (984.29 ... 1 181.1 inch)

Wärmeisolator

Ohne Wärmeisolator

Mit Wärmeisolator [für Temperaturen am Prozessanschluss über 85 °C (185 °F)]

Abgesetzte Elektronik mit Montagehalterung

Mit 2 m (79 inch) Kabel²⁾

Mit 5 m (197 inch) Kabel²⁾

Prozessseitige Dichtungen

FKM und PTFE

FFKM und PTFE [für Prozesstemperaturen über -20 °C (-4 °F)]

Werkstoff der Sonde

FEP-ummanteltes Seil mit PPS-Sonde

FEP-ummanteltes Seil mit PVDF-Sonde

Zulassungen

Staub-Ex-Schutz: CE, RCM, ATEX II ½ D T100 °C

Druckfeste Kapselung mit eigensicherer Sonde: CE, RCM, ATEX II 1 G EEx d[ia] IIC T6 ... T4, ATEX II ½ D T100 °C

Druckfeste Kapselung mit eigensicherer Sonde, mit WHG-Zulassung: CE, RCM, ATEX II ½ G EEx d[ia] IIC T6 ... T4, ATEX II ½ D T100 °C

Staub-Ex-Schutz mit eigensicherer (IS-)Sonde: CSA/FM Class II, Div. 1, Gruppen E, F, G, CSA/FM Class III T4

Druckfeste Kapselung mit eigensicherer Sonde: CSA/FM Class I, Div. 1, Gruppen A, B, C, D, CSA/FM Class II, Div. 1, Gruppen E, F, G, CSA/FM Class III T4

Allgemeine Sicherheit (CSA, FM)

Allgemeine Sicherheit (CE, RCM)

Allgemeine Sicherheit (CSA, FM, CE, RCM) mit WHG-Zulassung

Gehäuse und Deckel

Aluminium, epoxidbeschichtet

Kabeleinführung 2 x ½" NPT über Adapter, IP65

Kabeleinführung 2 x M20 x 1,5, IP65

Kabeleinführung 2 x ½" NPT über Adapter, IP68

Kabeleinführung 2 x M20 x 1,5, IP68

Artikel-Nr.	0	1	2	3	0	1	0	1
7ML5631-								
A								
B								
C								
D								
E								
F								
G								
H								
0								
1								
2								
3								
0								
1								
C								
D								
E								
F								
G								
H								
J								
K								
A								
B								
C								
D								

Weitere Ausführungen

Artikel-Nr. mit "-Z" ergänzen und Kurzangabe(n) hinzufügen.

Gesamte Eintauchtiefe: Eingabe der gesamten Eintauchtiefe im Klartext

Edelstahl-TAG-Schild [70 x 13 mm (2.75 x 0.5 inch)]: Messstellenummer/-beschreibung (max. 27 Zeichen), im Klartext angeben

Herstellerzertifikat: M nach DIN 55350, Teil 18, und nach ISO 9000

Abnahmeprüfzeugnis 3.1 nach DIN EN 10204

SIL/IEC 61508 Konformitätserklärung [SIL 2 (Überfüllung)]

INMETRO¹⁾

Betriebsanleitung

Die gesamte Dokumentation ist mehrsprachig zum kostenfreien Download erhältlich auf:

<http://www.siemens.de/prozessinstrumentierung/dokumentation>




Zubehör

Siehe Seite 4/41

¹⁾ Nur mit Zulassungsoptionen C, D, E lieferbar.

¹⁾ Sensor abgelöst, damit die Seillänge nach Bedarf gekürzt werden kann.

²⁾ Mit Zulassungsoptionen F bis H lieferbar.

Auswahl- und Bestelldaten	Artikel-Nr.	Artikel-Nr.
Kapazitiver Grenzschaalter Pointek CLS200 RF, Stabausführung mit sanitärem Prozessanschluss.  7ML5632- Erfasst Grenzstand und Trennschicht in Flüssigkeiten, Schüttgütern, Schlämmen und Schaum. Einstellbare Eintauchtiefe von 5,5 m (18.04 ft), einstellbare Empfindlichkeit, ignoriert Materialanbackungen auf der Sonde.  Klicken Sie auf die Artikel-Nr. zur Online-Konfiguration im PIA Life Cycle Portal.	 0	Kapazitiver Grenzschaalter Pointek CLS200 RF, Stabausführung mit sanitärem Prozessanschluss. 7ML5632- Erfasst Grenzstand und Trennschicht in Flüssigkeiten, Schüttgütern, Schlämmen und Schaum. Einstellbare Eintauchtiefe von 5,5 m (18.04 ft), einstellbare Empfindlichkeit, ignoriert Materialanbackungen auf der Sonde.
Prozessanschluss Sanitär, Edelstahl 316L 1"-Sanitär-Clamp 1½"-Sanitär-Clamp 2"-Sanitär-Clamp 2½"-Sanitär-Clamp 3"-Sanitär-Clamp (Hinweis: Der Sanitäranschluss entspricht den genormten Maßen nach ISO 2852)	8 A 8 B 8 C 8 D 8 E	Zulassungen Staub-Ex-Schutz: CE, RCM, ATEX II ½ D T100 °C Druckfeste Kapselung mit eigensicherer Sonde: CE, RCM, ATEX II 1 G EEx d[ia] IIC T6 ... T4, ATEX II ½ D T100 °C Druckfeste Kapselung mit eigensicherer Sonde: CE, RCM, ATEX II 1 G EEx d[ia] IIC T6 ... T4, ATEX II ½ D T100 °C Druckfeste Kapselung mit eigensicherer Sonde, mit WHG-Zulassung: CE, RCM, ATEX II ½ G EEx d[ia] IIC T6 ... T4, ATEX II ½ D T100 °C Staub-Ex-Schutz mit eigensicherer (IS-)Sonde: CSA/FM Class II, Div. 1, Gruppen E, F, G, CSA/FM Class III T4 Allgemeine Sicherheit (CSA, FM) Allgemeine Sicherheit (CE, RCM) Allgemeine Sicherheit (CSA, FM, CE, RCM) mit WHG-Zulassung
Sondenlänge (Länge von der Prozessanschlussfläche aus) Hinweis: Für Standardlängen ist kein Y01 im Bestell-Code erforderlich Kompakt 98 mm (3.86 inch) Stabverlängerung, 250 mm (9.84 inch) Stabverlängerung, 350 mm (13.78 inch) Stabverlängerung, 500 mm (19.69 inch) Stabverlängerung, 750 mm (29.53 inch) Stabverlängerung, 1 000 mm (39.37 inch) Stabverlängerung, 1 250 mm (49.21 inch) Stabverlängerung, 1 350 mm (53.15 inch) Stabverlängerung, 1 500 mm (59.06 inch) Stabverlängerung, 1 750 mm (68.90 inch) Stabverlängerung, 2 000 mm (78.74 inch)	A B C D E F G H J K L	Gehäuse und Deckel <u>Aluminium, epoxidbeschichtet</u> Kabeleinführung 2 x ½" NPT über Adapter, IP65 Kabeleinführung 2 x M20 x 1,5, IP65 Kabeleinführung 2 x ½" NPT über Adapter, IP68 Kabeleinführung 2 x M20 x 1,5, IP68
Kurzangabe Y01 und Klartext hinzufügen: <u>"Eintauchtiefe ... mm"</u> Stabverlängerung, 110 ... 350 mm (4.3 ... 13.78 inch) Stabverlängerung, 351 ... 1 000 mm (13.78 ... 39.37 inch) Stabverlängerung, 1 001 ... 2 000 mm (39.41 ... 78.74 inch) Stabverlängerung, 2 001 ... 3 000 mm (78.78 ... 118.11 inch) Stabverlängerung, 3 001 ... 4 000 mm (118.15 ... 157.48 inch) Stabverlängerung, 4 001 ... 5 000 mm (157.52 ... 196.85 inch) Stabverlängerung, 5 001 ... 5 500 mm (196.89 ... 216.53 inch)	M N P Q R S T	Weitere Ausführungen Artikel-Nr. durch "-Z" ergänzen und Kurzangabe(n) hinzufügen. Gesamte Eintauchtiefe: Eingabe der gesamten Eintauchtiefe im Klartext Edelstahl-TAG-Schild [70 x 13 mm (2.75 x 0.5 inch)]: Messstellenummer/-beschreibung (max. 27 Zeichen), im Klartext angeben Herstellerzertifikat: M nach DIN 55350, Teil 18, und nach ISO 9000 Abnahmeprüfzeugnis 3.1 nach DIN EN 10204 SIL/IEC 61508 Konformitätserklärung [SIL 2 (Überfüllung)] INMETRO ¹⁾
Wärmeisolator Wärmeisolator Mit Wärmeisolator [für Temperaturen am Prozessanschluss über 85 °C (185 °F)]	0 1	Kurzangabe Y01 Y15 C11 C12 C20 E34
Abgesetzte Elektronik mit Montagehalterung Abgesetzte Elektronik mit Montagehalterung Abgesetzte Elektronik mit 5-m-(197-inch-)Kabel	2 3	Betriebsanleitung Die gesamte Dokumentation ist mehrsprachig zum kostenfreien Download erhältlich auf: http://www.siemens.de/prozessinstrumentierung/dokumentation Zubehör
Prozessseitige Dichtungen FKM FFKM [für Prozesstemperaturen über -20 °C (-4 °F)]	0 1	Siehe Seite 4/41
Werkstoff der Sonde Edelstahl 316L mit PPS-Sonde Edelstahl 316L mit PVDF-Sonde	0 1	1) Nur mit Zulassungsoptionen C, D, E lieferbar.

Füllstandmessung

Grenzstand erfassung

RF-Kapazitive Schalter

Pointek CLS200 - Standard

Auswahl- und Bestelldaten

Artikel-Nr.

Artikel-Nr.

Kapazitiver Grenzschafter Pointek CLS200 RF Stabausführung mit Schiebemuffe.

7ML5633-
- 0

Erfasst Grenzstand und Trennschicht in Flüssigkeiten, Schüttgütern, Schlämmen und Schaum. Einstellbare Eintauchtiefe von 5,5 mm (18,04 ft), einstellbare Empfindlichkeit, ignoriert Materialanbackungen auf der Sonde.

➤ Klicken Sie auf die Artikel-Nr. zur Online-Konfiguration im PIA Life Cycle Portal.

Prozessanschluss

Gewinde, Edelstahl 316L

¾" NPT [(kegelig), ANSI/ASME B1.20.1] 0 A
 1" NPT [(kegelig), ANSI/ASME B1.20.1] 0 B
 1¼" NPT [(kegelig), ANSI/ASME B1.20.1] 0 C
 1½" NPT [(kegelig), ANSI/ASME B1.20.1] 0 D
 R ¾" [(BSPT), EN 10226/PT (JIS-T), JIS B 0203] 1 A
 R 1" [(BSPT), EN 10226/PT (JIS-T), JIS B 0203] 1 B
 R 1½" [(BSPT), EN 10226/PT (JIS-T), JIS B 0203] 1 D
 G ¾" [(BSPP), EN ISO 228-1/PF (JIS-P), JIS B 0202] 3 A
 G 1" [(BSPP), EN ISO 228-1/PF (JIS-P), JIS B 0202] 3 B
 G 1½" [(BSPP), EN ISO 228-1/PF (JIS-P), JIS B 0202] 3 D

Sondenlänge

(Länge von der Flanschfläche aus)
 (In der Gewindelänge ist das Prozessgewinde berücksichtigt.)

Hinweis: Für Standardlängen ist kein Y01 im Bestell-Code erforderlich

Stabverlängerung, 350 mm (13.78 inch) C
 Stabverlängerung, 500 mm (19.69 inch) D
 Stabverlängerung, 750 mm (29.53 inch) E
 Stabverlängerung, 1 000 mm (39.37 inch) F
 Stabverlängerung, 1 250 mm (49.21 inch) G
 Stabverlängerung, 1 350 mm (53.15 inch) H
 Stabverlängerung, 1 500 mm (59.06 inch) J
 Stabverlängerung, 1 750 mm (68.90 inch) K
 Stabverlängerung, 2 000 mm (78.74 inch) L

Kurzangabe Y01 und Klartext hinzufügen:
 "Eintauchtiefe ... mm"

Stabverlängerung, 350 ... 1 000 mm M
 (13.78 ... 39.37 inch)
 Stabverlängerung, 1 001 ... 2 000 mm N
 (39.41 ... 78.74 inch)
 Stabverlängerung, 2 001 ... 3 000 mm P
 (78.78 ... 118.11 inch)
 Stabverlängerung, 3 001 ... 4 000 mm Q
 (118.15 ... 157.48 inch)
 Stabverlängerung, 4 001 ... 5 000 mm R
 (157.52 ... 196.85 inch)
 Stabverlängerung, 5 001 ... 5 500 mm S
 (196.89 ... 216.53 inch)

Wärmeisoliator

Ohne Wärmeisoliator 0
 Mit Wärmeisoliator [für Temperaturen am Prozessanschluss über 85 °C (185 °F)] 1

Abgesetzte Elektronik mit Montagehalterung

Mit 2 m (79 inch) Kabel¹⁾ 2
 Mit 5 m (197 inch) Kabel¹⁾ 3

Prozessseitige Dichtungen

FKM und PTFE 0
 FFKM und PTFE [für Prozesstemperaturen über -20 °C (-4 °F)] 1

Werkstoff der Sonde

Edelstahl 316L mit PPS-Sonde 0
 Edelstahl 316L mit PVDF-Sonde 1

Kapazitiver Grenzschafter Pointek CLS200 RF Stabausführung mit Schiebemuffe.

7ML5633-
- 0

Erfasst Grenzstand und Trennschicht in Flüssigkeiten, Schüttgütern, Schlämmen und Schaum. Einstellbare Eintauchtiefe von 5,5 mm (18,04 ft), einstellbare Empfindlichkeit, ignoriert Materialanbackungen auf der Sonde.

Zulassungen

Staub-Ex-Schutz:
 CE, RCM, ATEX II ½ D T100 °C C
 Druckfeste Kapselung mit eigensicherer Sonde:
 CE, RCM, ATEX II 1 G EEx d[ia] IIC T6 ... T4, ATEX II 1/2 D T100 °C D
 Druckfeste Kapselung mit eigensicherer Sonde, mit WHG-Zulassung:
 CE, RCM, ATEX II 1/2 G EEx d[ia] IIC T6 ... T4, ATEX II 1/2 D T100 °C E
 Staub-Ex-Schutz mit eigensicherer (IS-)Sonde:
 CSA/FM Class II, Div. 1, Gruppen E, F, G CSA/FM Class III T4 F
 Druckfeste Kapselung mit eigensicherer Sonde:
 CSA/FM Class I, Div. 1, Gruppen A, B, C, D CSA/FM Class II, Div. 1, Gruppen E, F, G CSA/FM Class III T4 G
 Allgemeine Sicherheit (CSA, FM) H
 Allgemeine Sicherheit (CE, RCM) J
 Allgemeine Sicherheit (CSA, FM, CE, RCM) mit WHG-Zulassung K

Gehäuse und Deckel

Aluminium, epoxidbeschichtet
 Kabeleinführung 2 x ½" NPT über Adapter, IP65
 Kabeleinführung 2 x M20 x 1,5, IP65
 Kabeleinführung 2 x ½" NPT über Adapter, IP68
 Kabeleinführung 2 x M20 x 1,5, IP68

¹⁾ Mit Zulassungsoptionen F bis H lieferbar.

Weitere Ausführungen

Artikel-Nr. durch "-Z" ergänzen und Kurzangabe(n) hinzufügen.

Gesamte Eintauchtiefe: Eingabe der gesamten Eintauchtiefe im Klartext

Edelstahl-TAG-Schild [70 x 13 mm (2.75 x 0.5 inch)]: Messstellenummer/-beschreibung (max. 27 Zeichen), im Klartext angeben

Herstellerzertifikat: M nach DIN 55350, Teil 18, und nach ISO 9000

Abnahmeprüfzeugnis 3.1 nach DIN EN 10204

SIL/IEC 61508 Konformitätserklärung [SIL 2 (Überfüllung)]

INMETRO¹⁾

Betriebsanleitung

Die gesamte Dokumentation ist mehrsprachig zum kostenfreien Download erhältlich auf:

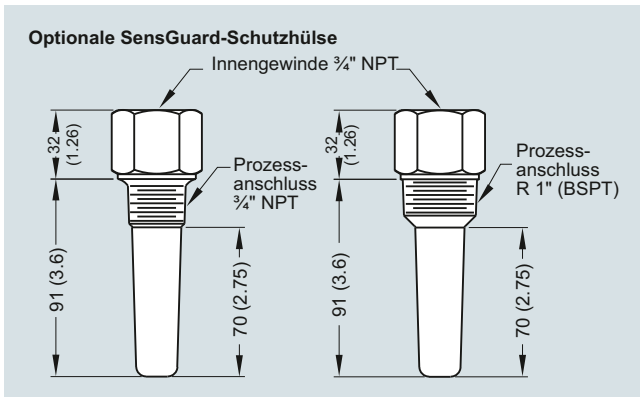
<http://www.siemens.de/prozessinstrumentierung/dokumentation>

Zubehör

Siehe Seite 4/41

¹⁾ Nur mit Zulassungsoptionen C, D, E lieferbar.

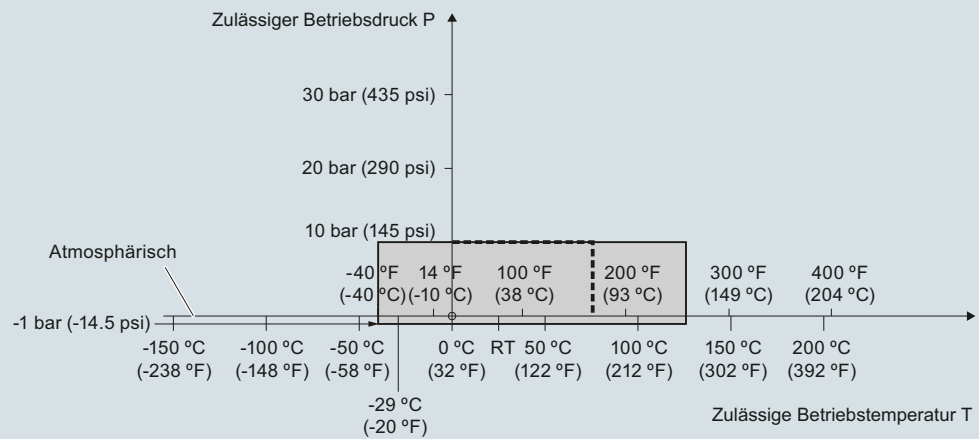
Optionen



Optionale SensGuard-Schutzhülse, Maße in mm (inch)

Kennlinien

Druck/Temperatur Kennlinie
CLS200 Schiebemuffe
Gewindeprozessanschlüsse
(7ML5633 und 7ML5643)



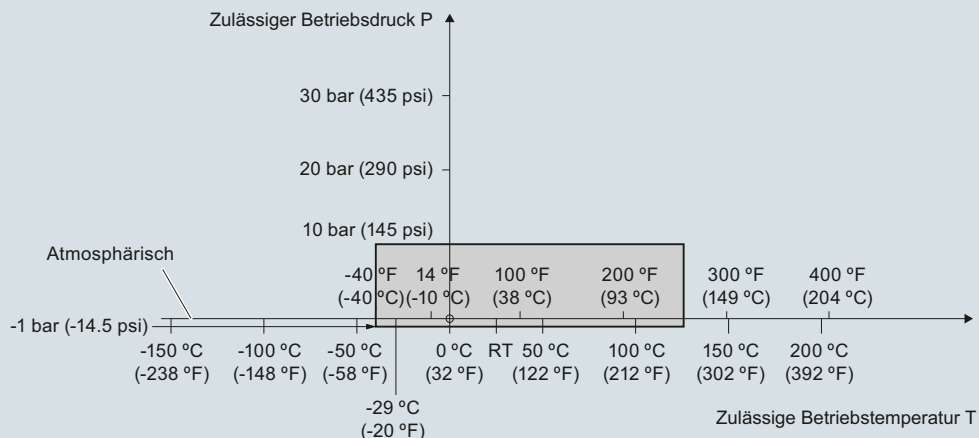
Pointek CLS200 Prozessdruck-/Temperaturkurven (7ML5633 und 7ML5643)

Füllstandmessung
 Grenzstanderfassung
 RF-Kapazitive Schalter

Pointek CLS200 - Standard

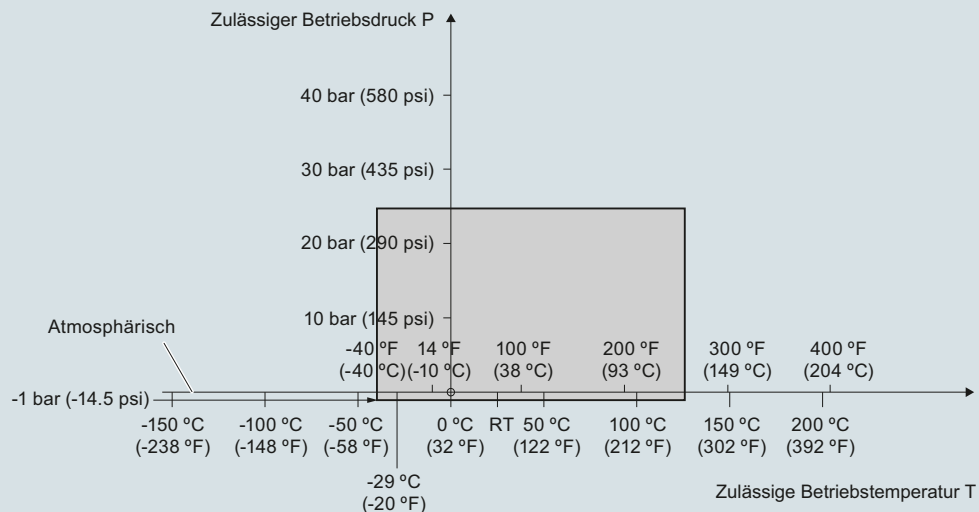
Kennlinien (Fortsetzung)

Druck/Temperatur Kennlinie
CLS200 Seilausführung
Gewindeprozessanschlüsse
(7ML5631 und 7ML5641)



Pointek CLS200 Prozessdruck-/Temperaturkurven (7ML5631 und 7ML5641)

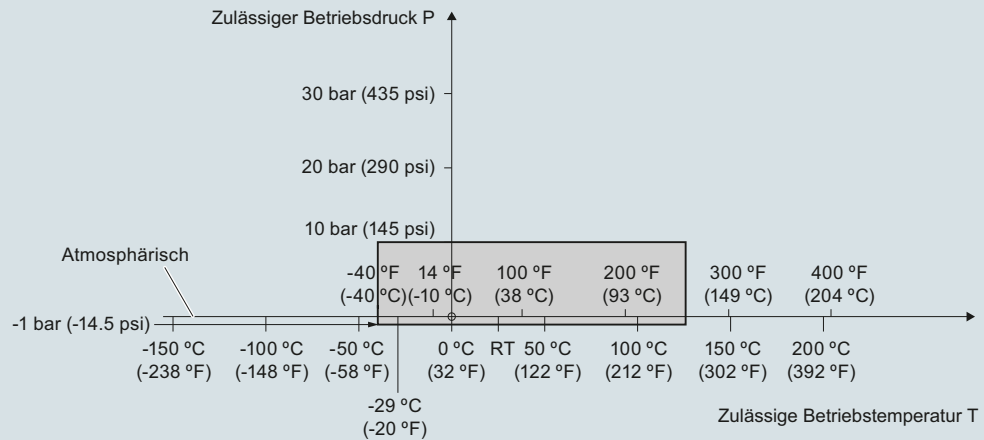
Druck/Temperatur Kennlinie
CLS200 Kompakte und verlängerte Stabausführung
Gewindeprozessanschlüsse
(7ML5630 und 7ML5640)



Pointek CLS200 Prozessdruck-/Temperaturkurven (7ML5630 oder 7ML5640)

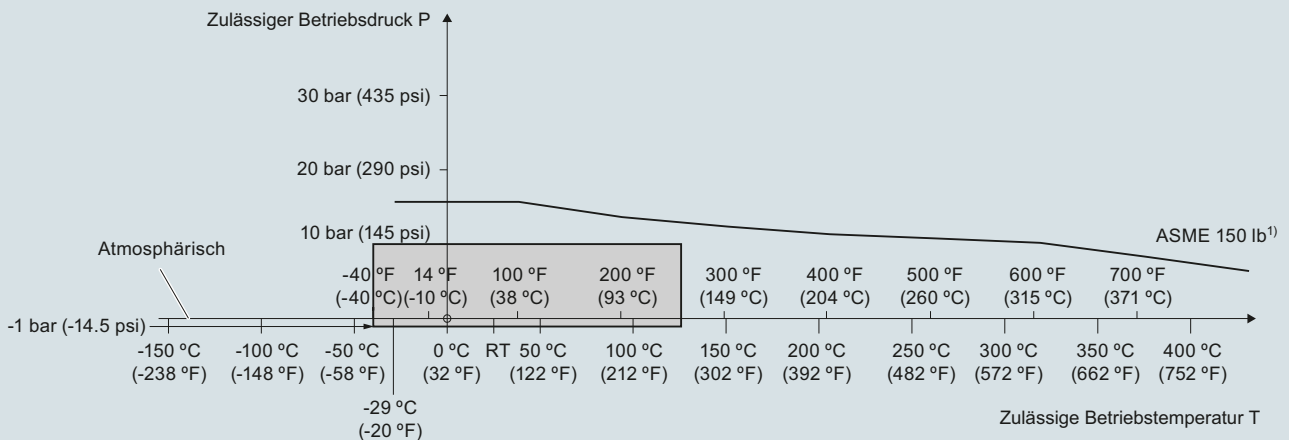
Kennlinien (Fortsetzung)

Druck/Temperatur Kennlinie
CLS200 Kompakte und verlängerte Sanitärausführung
Gewindeprozessanschlüsse
(7ML5632 und 7ML5642)



Pointek CLS200 Prozessdruck-/Temperaturkurven (7ML5632 und 7ML5642)

Druck/Temperatur Kennlinie
CLS200 Seilausführung
ASME Flanschprozessanschlüsse
(7ML5631 und 7ML5641)



¹⁾ Die Kennlinie kennzeichnet die minimal zulässige Flanschklasse für den schattierten Bereich unten.

Pointek CLS200 Prozessdruck-/Temperaturkurven (7ML5631 und 7ML5641)

Füllstandmessung

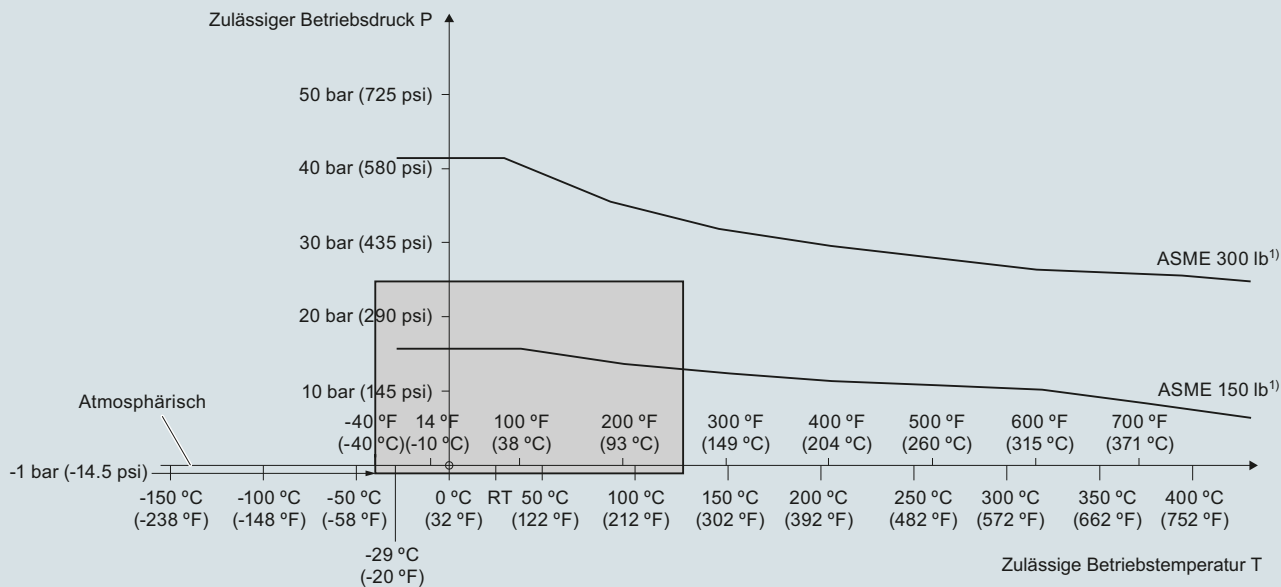
Grenzstanderfassung

RF-Kapazitive Schalter

Pointek CLS200 - Standard

Kennlinien (Fortsetzung)

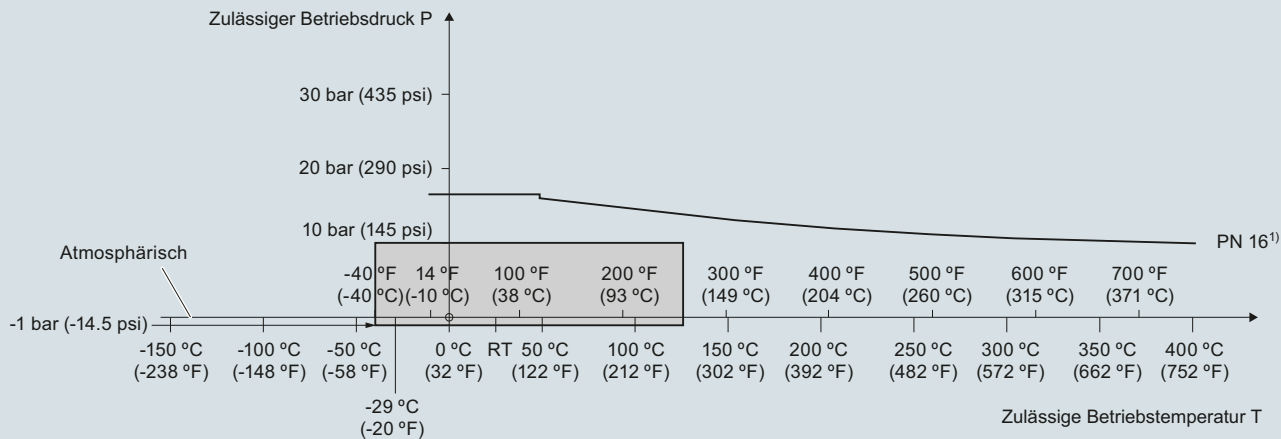
Druck/Temperatur Kennlinie
CLS200 Kompakte und verlängerte Stabausführung
ASME Flanschprozessanschlüsse
(7ML5630 und 7ML5640)



¹⁾ Die Kennlinie kennzeichnet die minimal zulässige Flanschklasse für den schattierten Bereich unten.

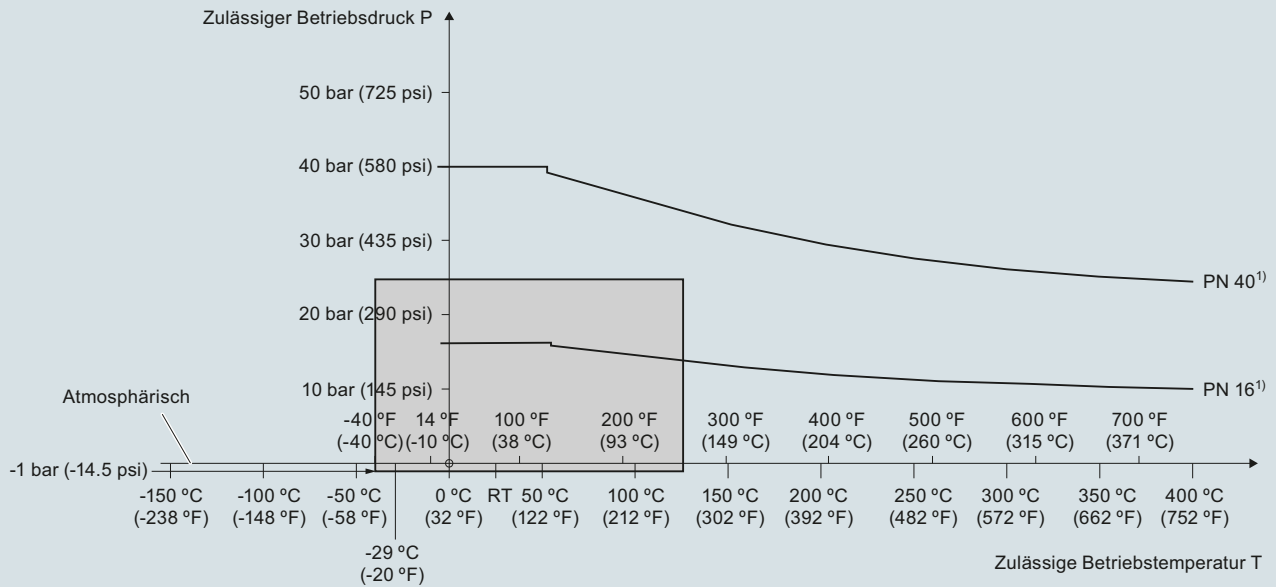
Pointek CLS200 Prozessdruck-/Temperaturkurven (7ML5630 und 7ML5640)

Druck/Temperatur Kennlinie
CLS200 Seilausführung
EN Flanschprozessanschlüsse
(7ML5631 und 7ML5641)



¹⁾ Die Kennlinie kennzeichnet die minimal zulässige Flanschklasse für den schattierten Bereich unten.

Pointek CLS200 Prozessdruck-/Temperaturkurven (7ML5631 und 7ML5641)

Kennlinien (Fortsetzung)
Druck/Temperatur Kennlinie
CLS200 Kompakte und verlängerte Stabausführung
EN Flanschprozessanschlüsse
(7ML5630 und 7ML5640)


¹⁾ Die Kennlinie kennzeichnet die minimal zulässige Flanschklasse für den schattierten Bereich unten.

Pointek CLS200 Prozessdruck-/Temperaturkurven (7ML5630 und 7ML5640)

Füllstandmessung

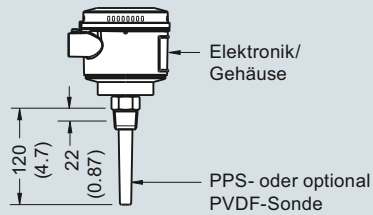
Grenzstanderfassung

RF-Kapazitive Schalter

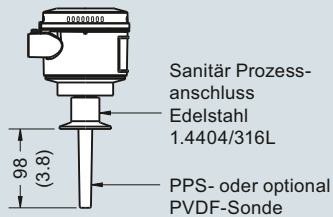
Pointek CLS200 - Standard

Maßzeichnungen

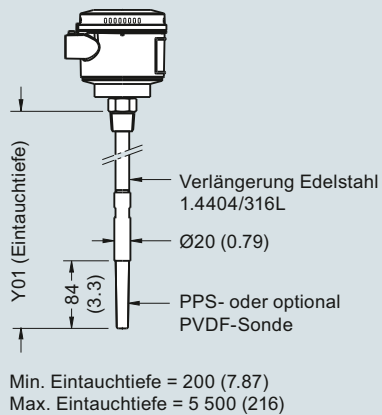
Kompaktausführung Gewinde (7ML5630 und 7ML5640)



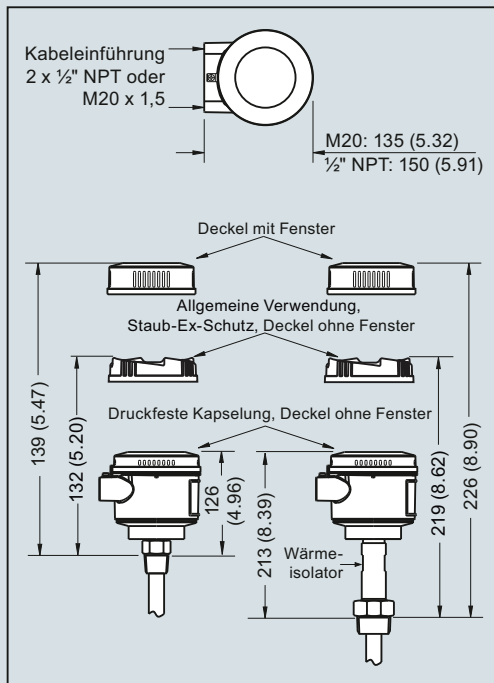
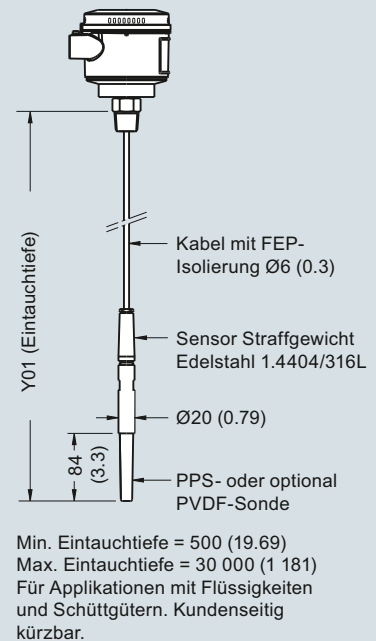
Sanitärausführung kompakt Sanitär-Clamp (7ML5632 und 7ML5642)



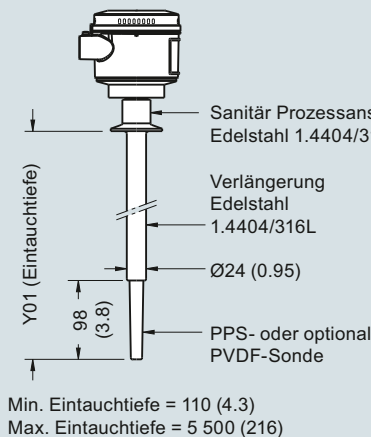
Stabverlängerung Gewinde (7ML5630 und 7ML5640)



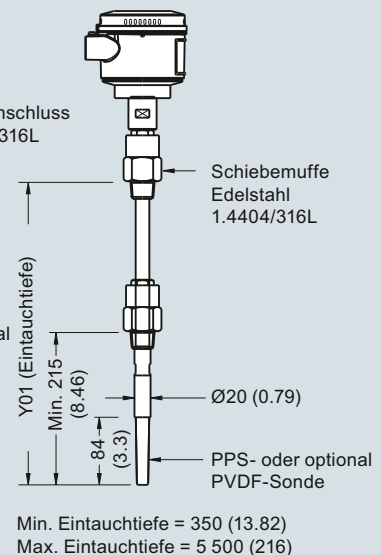
Seilverlängerung Gewinde (7ML5631 und 7ML5641)



Sanitärausführung verlängert Sanitär-Clamp (7ML5632 und 7ML5642)



Ausführung mit Schiebemuffe Gewinde (7ML5633 und 7ML5643)

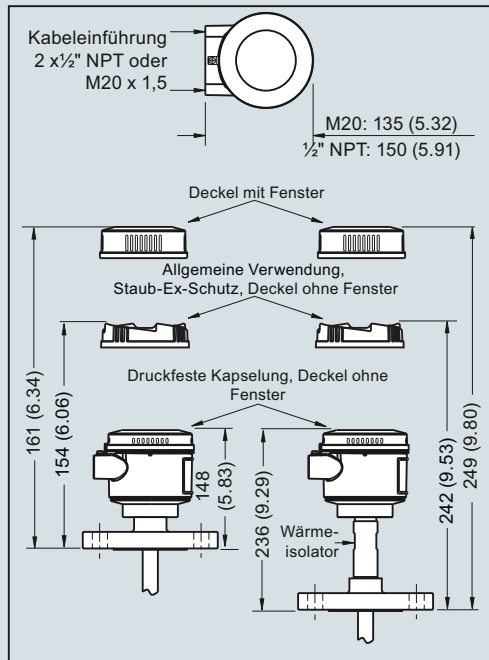
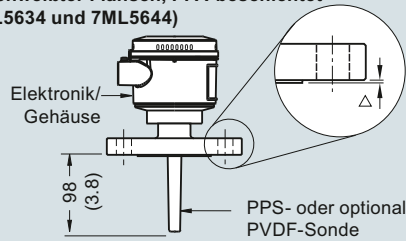


Pointek CLS200 - Gewindeanschluss/sanitärer Prozessanschluss, Maße in mm (inch)

Maßzeichnungen (Fortsetzung)

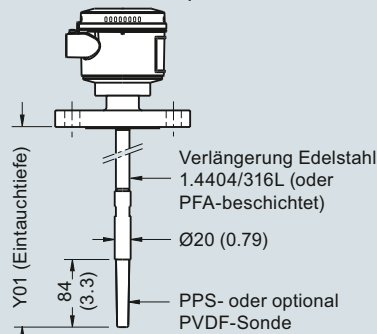
Kompaktausführung Geschweißter Flansch (7ML5630 und 7ML5640)

Geschweißter Flansch, PFA-beschichtet
(7ML5634 und 7ML5644)



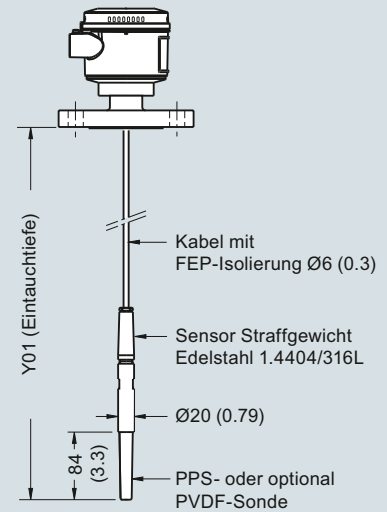
Stabverlängerung Geschweißter Flansch (7ML5630 und 7ML5640) Geschweißter Flansch, PFA-beschichtet

(7ML5634 und 7ML5644)



Min. Eintauchtiefe = 200 (7.87)
Max. Eintauchtiefe = 5 500 (216)

Verlängerte Seilausführung Geschweißter Flansch (7ML5631 und 7ML5641)



Min. Eintauchtiefe = 500 (19.69)
Max. Eintauchtiefe = 30 000 (1 181)
Für Applikationen mit Flüssigkeiten und
Schüttgütern. Kundenseitig kürzbar.

Flanschbeschichtung (mit Dichtleiste)

Flanschklasse	Dicke der Beschichtung
△ ASME 150/300	2 (0.08)
△ ASME 600/900	7 (0.28)
△ PN16/40	2 (0.08)

In der Eintauchtiefe sind die Maße eventueller Dichtleisten/Dichtungen des Flansches nicht berücksichtigt (siehe Tabelle Flanschbeschichtungen oben).

Pointek CLS200 - Flanschanschlüsse, Maße in mm (inch)

Übersicht



Pointek CLS200 (Digitalausführung) ist ein vielseitiger, kapazitiver Schalter mit Inverse-Frequency-Shift-Technologie für die Füllstand- und Materialdetektion. Er besitzt optionale Stab-/Seilsonden und einen konfigurierbaren Ausgang. Der CLS200 ist ideal für die Detektion von Flüssigkeiten, Schüttgütern, Schlämmen, Schaum und Trennschicht; ignoriert Materialanbackungen auf der Sonde. Die Digitalausführung bietet PROFIBUS PA, ein LCD und erweiterte Diagnosefunktionen.

Nutzen

- Vergossene Bauweise schützt den Signalschaltkreis vor Stößen, Vibration, Feuchtigkeit und/oder Kondensation
- Hohe chemische Beständigkeit
- Füllstanderkennung unabhängig von der Bezugserde Tankwand/Masserohr
- Unempfindlich gegenüber Produktablagerungen aufgrund hoher Schwingfrequenz
- Hohe Empfindlichkeit erlaubt viele Einsatzmöglichkeiten mit Flüssigkeiten, Schüttgütern oder Schlämmen
- Integrierte LCD-Anzeige für einfache, menügeführte Einstellung
- PROFIBUS PA (kompatibel mit SIMATIC PDM)

Anwendungsbereich

Die Digitalausführung des Pointek CLS200 bietet ein integriertes LCD für den Einsatz als Stand-alone-Gerät und unterstützt PROFIBUS-PA-Kommunikation (Profilversion 3.0, Class B) für den Anschluss an ein Netzwerk.

Die Energieversorgung ist galvanisch getrennt und für einen breiten Spannungsbereich ausgelegt (DC 12 V bis 30 V). In Verbindung mit dem Wärmeisolator kann die Sonde aus Edelstahl und PPS (PVDF als Option) bei Medientemperaturen bis max. 125 °C (257 °F) eingesetzt werden. Der Schalter reagiert auf Materialien mit einer Dielektrizitätszahl von mind. 1,5 durch die Erfassung von Änderungen der Schwingfrequenz. Er kann so empfindlich eingestellt werden, dass das Material schon vor Berührung mit der Sonde erkannt wird. Die menügeführte Einstellung ermöglicht eine präzise Kontrolle der Schaltpunkt-Signaldämpfung und der Alarmfunktionen.

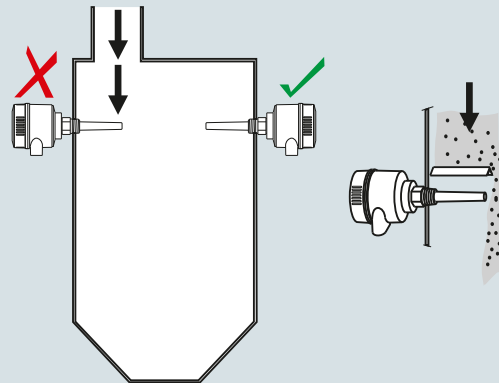
Ein Anschluss an das PROFIBUS-Netzwerk eröffnet erweiterte Diagnosefunktionen und ermöglicht eine Einstellung über SIMATIC PDM.

Der CLS200 funktioniert unabhängig von der Tankwand oder vom Rohr. Er erfordert daher keine externe Bezugselektrode für die Füllstanderkennung in nicht leitenden Behältern aus Beton oder Kunststoff (ggf. sind EMV-Vorschriften zu beachten).

- Hauptanwendungsbereiche: Flüssigkeiten, Schlämme, Pulver, Granulate, druckbeaufschlagte Anwendungen, Ex-Bereiche

Projektierung

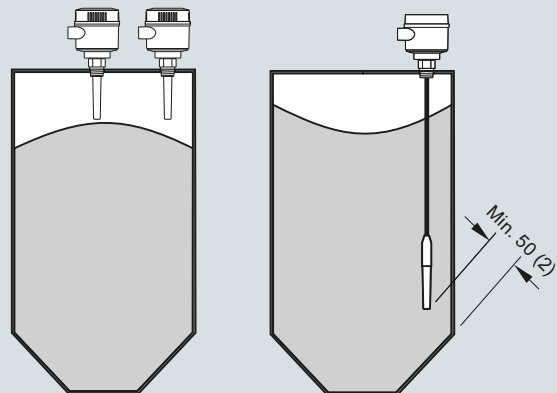
Einbau



Bringen Sie das Gerät nicht unterhalb des Befüllstroms an oder schützen Sie die Sonde vor herabfallendem Material.



Vermeiden Sie Stellen, an denen sich Material ablagert.



Halten Sie mindestens 50 (2) Abstand zur Behälterwand.

Pointek CLS200 Einbau, Maße in mm (inch)

Füllstandmessung

Grenzstanderfassung

RF-Kapazitive Schalter

Pointek CLS200 - Digital

Technische Daten

Arbeitsweise

Messprinzip Kapazitive Füllstanderfassung mit Inverse-Frequency-Shift-Technologie

Eingang

Messvariable Kapazitätsänderung in Pikofarad (pF)

Ausgang

Ausgangssignal

• Transistorausgang

- Ausgang
- Schutz
- Max. Schaltspannung

Galvanisch getrennt
Gegen Verpolung (bipolar)
• 30 V (DC)
• 30 V Spitze (AC)

- Max. Laststrom
- Spannungsabfall
- Zeitverzögerung (EIN und/oder AUS)

82 mA
< 1 V, typisch bei 50 mA
Benutzerprogrammierbar (0 ... 100 s)

• Fehlersicherer Modus (Fail-safe)

• Anschluss

Min. oder Max.
Abnehmbare Klemmleiste

Einsatzbedingungen¹⁾

Einbaubedingungen

• Standort

Innen/außen

Umgebungsbedingungen

- Umgebungstemperatur
- Lagerungstemperatur
- Installationskategorie
- Verschmutzungsgrad

-40 ... +85 °C (-40 ... +185 °F)²⁾
-40 ... +85 °C (-40 ... +185 °F)
II
4

Messstoffbedingungen

Flüssigkeiten, Schüttgüter, Schlämme und Trennschichtmessung
Min. 1,5

- Relative Dielektrizitätszahl ϵ_r
- Prozesstemperatur

- Ohne Wärmeisolator
- Mit Wärmeisolator

-40 ... +85 °C (-40 ... +185 °F)²⁾
-40 ... +125 °C (-40 ... +257 °F)

• Prozessdruck (Stabausführung)

-1 ... +25 bar g (-14.6 ... +365 psi g) (nominal)

• Prozessdruck (Seilausführung)³⁾

-1 ... +10 bar g (-14.6 ... +150 psi g) (nominal)

• Prozessdruck (Ausführung mit Schiebemuffe)

-1 ... +10 bar g (-14.6 ... +150 psi g) (nominal)

Aufbau

Werkstoff

• Gehäuse

Epoxidbeschichtetes Aluminium mit Dichtung
Edelstahl 316L

• Optionaler Wärmeisolator

Anschluss

Abnehmbare Klemmleiste, max. 2,5 mm²

Schutzart

IP65/Type 4/NEMA 4 (optional IP68)

Kabeleinführung

2 x M20 x 1,5-Gewinde (Option: 2 x 1/2"-NPT-Kabeleinführung mit 1 Eingang mit Verschlussstopfen)

Elektromagnetische Verträglichkeit

Um (ggf.) EMV-Anforderungen nach CE zu erfüllen, muss der CLS200 entsprechend der Betriebsanleitung installiert werden.

Energieversorgung

Busspannung Standard: DC 12 ... 30 V
Eigensicher: DC 12 ... 24 V

Stromaufnahme 12,5 mA

Zertifikate und Zulassungen

Allgemeine Sicherheit CSA, FM, CE, RCM

Staub-Ex-Schutz ATEX II 1/2 D T100 °C

Staub-Ex-Schutz mit eigensicherer (IS) Sonde CSA/FM Class II, Div. 1, Gruppen E, F, G
CSA/FM Class III T4

Druckfeste Kapselung mit eigensicherer Sonde ATEX II 1/2 G EEx d[ia] IIC T6 ... T4
ATEX II 1/2 D T100 °C

Explosionsschutz mit eigensicherer Sonde CSA/FM Class I, Div. 1, Gruppen A, B, C, D
CSA/FM Class II, Div. 1, Gruppen E, F, G
CSA/FM Class III T4

Eigensicher⁴⁾ ATEX II 1 G EEx ia IIC T6 ... T4
ATEX II 1/2 D IP6X T100 °C
CSA/FM Class I, Div. 1, Gruppen A, B, C, D
CSA/FM Class II, Div. 1, Gruppen E, F, G
CSA/FM Class III T4

Nichtzündfähig (NI) CSA/FM Class I, Div. 2, Gruppen A, B, C, D
CSA/FM Class II, Div. 2, Gruppen F, G
CSA/FM Class III T4 oder T6

Nichtfunkend ATEX II 3 G Ex nA II T6 ... T4
ATEX II 2 D IP6X T100 °C

Marine Lloyd's Register of Shipping, Kategorien ENV1, ENV2 und ENV5

Sonstige Pattern Approval (China)

Kommunikation

PROFIBUS PA (IEC 61158 CPF3 CP3/2)
Bus physical layer: IEC 61158-2 MBP (IS)
Geräteprofil: PROFIBUS-PA-Profil für Process Control Devices Version 3.0, Class B FISCO-Feldgerät

¹⁾ Bei einem Betrieb in explosionsgefährdeten Bereichen sind die Einschränkungen entsprechend dem maßgeblichen Zertifikat zu beachten. Siehe auch Druck-/Temperaturkurven auf Seite 5/36.

²⁾ Verwendung eines Wärmeisolators, wenn die Temperatur am Prozessanschluss 85 °C (185 °F) übersteigt

³⁾ Der Nennndruck der Prozessdichtung ist temperaturabhängig. Siehe Druck-/Temperaturkurven auf Seite 5/34.

⁴⁾ Für einen eigensicheren Schutz ist eine Barriere oder eigensichere Energieversorgung erforderlich

Technische Daten (Fortsetzung)

Aufbau: Sonde				
	Stabausführung	Sanitärausführung	Seilausführung	Ausführung mit Schiebemuffe
Max. Länge	5 500 mm (216.53 inch)	5 500 mm (216.53 inch)	<ul style="list-style-type: none"> • 30 000 mm (1 181.1 inch) Flüssigkeiten und Schlämme • 5 000 mm (196.85 inch) Schüttgüter (unter Belastung) 	5 500 mm (216.53 inch)
Prozessanschluss	R ¾", 1", 1¼", 1½" [(BSPT), EN 10226/PT (JIS-T), JIS B 0203] ¾", 1", 1¼", 1½" NPT [(kegelig), ANSI/ASME B1.20.1] G ¾", 1", 1½" [(BSPP), EN ISO 228-1/PF (JIS-P), JIS B 0202] Edelstahl 316L Flansch nach ASME/EN	1½", 2" Sanitär-Clamp Edelstahl 316L	R ¾", 1", 1¼", 1½" [(BSPT), EN 10226/PT (JIS-T), JIS B 0203] ¾", 1", 1¼", 1½" NPT [(kegelig), ANSI/ASME B1.20.1] G ¾", 1", 1½" [(BSPP), EN ISO 228-1/PF (JIS-P), JIS B 0202] Edelstahl 316L Flansch nach ASME/EN	R ¾", 1", 1¼", 1½" [(BSPT), EN 10226/PT (JIS-T), JIS B 0203] ¾", 1", 1¼", 1½" NPT [(kegelig), ANSI/ASME B1.20.1] G ¾", 1", 1½" [(BSPP), EN ISO 228-1/PF (JIS-P), JIS B 0202]
Werkstoff der Verlängerung	Edelstahl 316L optionale PFA-Beschichtung ¹⁾	Edelstahl 316L	Seil aus Perfluor (ethylen-propylen) (FEP), mit Kern aus Edelstahl	Edelstahl 316L
Messstoffberührte Teile des Sensors	PPS (optional PVDF)	PPS (optional PVDF)	PPS (optional PVDF)	PPS (optional PVDF)
O-Ring-Dichtungsstoff	FKM (optional FFKM) ²⁾	FKM (optional FFKM) ²⁾	FKM (optional FFKM) ²⁾	FKM (optional FFKM) ²⁾
Wärmeisolator ³⁾	Optional	Optional	Optional	Optional
Verlängerung	Benutzerdefinierte Länge	Benutzerdefinierte Länge	Seilverlängerung	Benutzerdefinierte Länge

¹⁾ Die Dicke der PFA-Beschichtung (7ML5634 und 7ML5644) beträgt 120 µm.

²⁾ Bei ätzenden Stoffen nehmen Sie für alternative O-Ringe mit einem lokalen Ansprechpartner Kontakt auf. Weitere Informationen erhalten Sie auf http://www.automation.siemens.com/aspa_app.

³⁾ Verwendung eines Wärmeisolators, wenn die Temperatur am Prozessanschluss 85 °C (185 °F) übersteigt.

Füllstandmessung

Grenzstanderfassung

RF-Kapazitive Schalter

Pointek CLS200 - Digital

Auswahl- und Bestelldaten

Artikel-Nr.

Artikel-Nr.

Kapazitiver Grenzschaalter Pointek CLS200 RF, digital, Stabausführung

Erfasst Grenzstand und Trennschicht in Flüssigkeiten, Schüttgütern, Schlamm und Schaum. Einstellbare Eintauchtiefe von 5,5 mm (18.04 ft), einstellbare Empfindlichkeit, ignoriert Materialanbackungen auf der Sonde. Mit Display und digitaler Datenübertragung.

➤ Klicken Sie auf die Artikel-Nr. zur Online-Konfiguration im PIA Life Cycle Portal.

Prozessanschluss

Gewinde, Edelstahl 316L

¾" NPT [(kegelig), ANSI/ASME B1.20.1] **0 A**
 1" NPT [(kegelig), ANSI/ASME B1.20.1] **0 B**
 1¼" NPT [(kegelig), ANSI/ASME B1.20.1] **0 C**
 1½" NPT [(kegelig), ANSI/ASME B1.20.1] **0 D**
 R ¾" [(BSPT), EN 10226/PT (JIS-T), JIS B 0203] **1 A**
 R 1" [(BSPT), EN 10226/PT (JIS-T), JIS B 0203] **1 B**
 R 1½" [(BSPT), EN 10226/PT (JIS-T), JIS B 0203] **1 D**
 G ¾" [(BSPP), EN ISO 228-1/PF (JIS-P), JIS B 0202] **3 A**
 G 1" [(BSPP), EN ISO 228-1/PF (JIS-P), JIS B 0202] **3 B**
 G 1½" [(BSPP), EN ISO 228-1/PF (JIS-P), JIS B 0202] **3 D**

Geschweißter Flansch, Edelstahl 316L, mit Dichtleiste

1" ASME, 150 lb **5 A**
 1" ASME, 300 lb **5 B**
 1" ASME, 600 lb **5 C**
 1½" ASME, 150 lb **5 D**
 1½" ASME, 300 lb **5 E**
 1½" ASME, 600 lb **5 F**
 2" ASME, 150 lb **5 G**
 2" ASME, 300 lb **5 H**
 2" ASME, 600 lb **5 J**
 3" ASME, 150 lb **5 K**
 3" ASME, 300 lb **5 L**
 3" ASME, 600 lb **5 M**
 4" ASME, 150 lb **5 N**
 4" ASME, 300 lb **5 P**
 4" ASME, 600 lb **5 Q**

Geschweißter Flansch, Edelstahl 316L, Flachflansch Type A

DN 25 PN 16 **6 A**
 DN 25 PN 40 **6 B**
 DN 40 PN 16 **6 C**
 DN 40 PN 40 **6 D**
 DN 50 PN 16 **6 E**
 DN 50 PN 40 **6 F**
 DN 80 PN 16 **6 G**
 DN 80 PN 40 **6 H**
 DN 100 PN 16 **6 J**
 DN 100 PN 40 **6 K**
 (Hinweis: Lochbilder und Dichtflächen der Flansche entsprechen den genormten Maßen nach ASME B16.5 oder EN 1092-1.)

Sondenlänge

(Länge von der Flanschfläche aus)
 (In der Gewindelänge ist das Prozessgewinde berücksichtigt.)

Hinweis: Für Standardlängen ist kein Y01 im Bestell-Code erforderlich

Kompakt [Gewinde 120 mm (4.72"), Flansch 98 mm (3.86")] **A**
 Stabverlängerung, 250 mm (9.84 inch) **B**
 Stabverlängerung, 350 mm (13.78 inch) **C**
 Stabverlängerung, 500 mm (19.69 inch) **D**
 Stabverlängerung, 750 mm (29.53 inch) **E**
 Stabverlängerung, 1 000 mm (39.37 inch) **F**
 Stabverlängerung, 1 250 mm (49.21 inch) **G**
 Stabverlängerung, 1 350 mm (53.15 inch) **H**
 Stabverlängerung, 1 500 mm (59.06 inch) **J**
 Stabverlängerung, 1 750 mm (68.90 inch) **K**

Kapazitiver Grenzschaalter Pointek CLS200 RF, digital, Stabausführung

Erfasst Grenzstand und Trennschicht in Flüssigkeiten, Schüttgütern, Schlamm und Schaum. Einstellbare Eintauchtiefe von 5,5 mm (18.04 ft), einstellbare Empfindlichkeit, ignoriert Materialanbackungen auf der Sonde. Mit Display und digitaler Datenübertragung.

Kurzangabe Y01 und Klartext hinzufügen: "Eintauchtiefe ... mm"

Stabverlängerung, 210 ... 1 000 mm (8.27 ... 39.37 inch) **M**
 Stabverlängerung, 1 001 ... 2 000 mm (39.41 ... 78.74 inch) **N**
 Stabverlängerung, 2 001 ... 3 000 mm (78.78 ... 118.11 inch) **P**
 Stabverlängerung, 3 001 ... 4 000 mm (118.15 ... 157.48 inch) **Q**
 Stabverlängerung, 4 001 ... 5 000 mm (157.52 ... 196.85 inch) **R**
 Stabverlängerung, 5 001 ... 5 500 mm (196.89 ... 216.53 inch) **S**

Wärmeisolator

Ohne Wärmeisolator **0**
 Mit Wärmeisolator [für Temperaturen am Prozessanschluss über 85 °C (185 °F)] **1**

Abgesetzte Elektronik mit Montagehalterung

Mit 2 m (79 inch) Kabel²⁾ **2**
 Mit 5 m (197 inch) Kabel²⁾ **3**

Prozessseitige Dichtungen

FKM **0**
 FFKM [für Prozesstemperaturen über -20 °C (-4 °F)] **1**

Werkstoff der Sonde

Edelstahl 316L mit PPS-Sonde **0**
 Edelstahl 316L mit PVDF-Sonde **1**

Zulassungen

Nichtfunkend:
 CE, RCM, ATEX II 3 G Ex nA II T6 ... T4,
 ATEX II 2 D IP6X T100 °C
 Staub-Ex-Schutz:
 CE, RCM, ATEX II ½ D T100 °C
 Eigensicher:¹⁾
 CE, RCM, ATEX II 1 G EEx ia IIC T6 ... T4,
 ATEX II ½ D IP6X T100 °C
 Druckfeste Kapselung mit eigensicherer Sonde:
 CE, RCM, ATEX II ½ G EEx d[ia] IIC T6 ... T4,
 ATEX II ½ D T100 °C
 Nichtzündfähig (NI):
 CSA/FM Class I, Div. 2, Gruppen A, B, C, D
 CSA/FM Class II, Div. 2, Gruppen F, G
 CSA/FM Class III T4 oder T6
 Staub-Ex-Schutz mit eigensicherer (IS-)Sonde:
 CSA/FM Class II, Div. 1, Gruppen E, F, G
 CSA/FM Class III T4
 Eigensicher:¹⁾
 CSA/FM Class I, Div. 1, Gruppen A, B, C, D
 CSA/FM Class II, Div. 1, Gruppen E, F, G
 CSA/FM Class III T4
 Explosionsgeschützt mit eigensicherer Sonde:
 CSA/FM Class I, Div. 1, Gruppen A, B, C, D
 CSA/FM Class II, Div. 1, Gruppen E, F, G
 CSA/FM Class III T4
 Allgemeine Sicherheit (CSA, FM) **K**
 Allgemeine Sicherheit (CE, RCM) **L**

Gehäuse und Deckel

Aluminium, epoxidbeschichtet
 Kabeleinführung 2 x ½" NPT über Adapter, IP65 **A**
 Kabeleinführung 2 x M20 x 1,5, IP65 **B**
 Kabeleinführung 2 x ½" NPT über Adapter, IP68 **C**
 Kabeleinführung 2 x M20 x 1,5, IP68 **D**

¹⁾ Für einen eigensicheren Schutz ist eine Barriere oder eigensichere Energieversorgung erforderlich.

²⁾ Mit Zulassungsoptionen F, G, H, J und K lieferbar.

Füllstandmessung

Grenzstand erfassung

RF-Kapazitive Schalter

Pointek CLS200 - Digital

Auswahl- und Bestelldaten

Artikel-Nr.

Artikel-Nr.

Pointek CLS200 RF Kapazitiver Grenzschalter, digital, Seilausführung

Erfasst Grenzstand und Trennschicht in Flüssigkeiten, Schüttgütern, Schlämmen und Schaum. Optionale Seilverlängerungen bis 30 m (98.43 ft), einstellbare Empfindlichkeit, ignoriert Materialanbackungen auf der Sonde. Mit Display und digitaler Datenübertragung.

Sondenlänge

(Länge von der Flanschfläche aus)
(In der Gewindelänge ist das Prozessgewinde berücksichtigt.)

Hinweis: Für Standardlängen ist kein Y01 im Bestell-Code erforderlich

Seilverlängerung, 3 000 mm (118.11 inch), kundenseitig kürzbar

Seilverlängerung, 6 000 mm (236.22 inch), kundenseitig kürzbar

Kurzangabe Y01 und Klartext hinzufügen: "Eintauchtiefe ... mm"

Seilverlängerung, 500 ... 5 000 mm (19.69 ... 196.85 inch)

Seilverlängerung, 5 001 ... 10 000 mm (196.89 ... 393.70 inch)

Seilverlängerung, 10 001 ... 15 000 mm (393.74 ... 590.55 inch)

Seilverlängerung, 15 001 ... 20 000 mm (590.59 ... 787.40 inch)

Seilverlängerung, 20 001 ... 25 000 mm (787.44 ... 984.25 inch)

Seilverlängerung, 25 001 ... 30 000 mm (984.29 ... 1 181.10 inch)

Wärmeisolator

Ohne Wärmeisolator

Mit Wärmeisolator [für Temperaturen am Prozessanschluss über 85 °C (185 °F)]

Abgesetzte Elektronik mit Montagehalterung

Mit 2 m (79 inch) Kabel²⁾

Mit 5 m (197 inch) Kabel²⁾

Prozessseitige Dichtungen

FKM und PTFE

FFKM und PTFE [für Prozesstemperaturen über -20 °C (-4 °F)]

Werkstoff der Sonde

FEP-ummanteltes Seil mit PPS-Sonde

FEP-ummanteltes Seil mit PVDF-Sonde

Zulassungen

Nichtfunkend:

CE, RCM, ATEX II 3 G Ex nA II T6 ... T4, ATEX II 2 D IP6X T100 °C

Staub-Ex-Schutz:

CE, RCM, ATEX II ½ D T100 °C

Eigensicher:¹⁾

CE, RCM, ATEX II 1 G EEx ia IIC T6 ... T4, ATEX II ½ D IP6X T100 °C

Druckfeste Kapselung mit eigensicherer Sonde:

CE, RCM, ATEX II ½ G EEx d[ia] IIC T6 ... T4, ATEX II ½ D T100 °C

Nichtzündfähig (NI):

CSA/FM Class I, Div. 2, Gruppen A, B, C, D

CSA/FM Class II, Div. 2, Gruppen F, G

CSA/FM Class III T4 oder T6

Staub-Ex-Schutz mit eigensicherer (IS-)Sonde:

CSA/FM Class II, Div. 1, Gruppen E, F, G

CSA/FM Class III T4

Eigensicher:¹⁾

CSA/FM Class I, Div. 1, Gruppen A, B, C, D

CSA/FM Class II, Div. 1, Gruppen E, F, G

CSA/FM Class III T4

Explosionsschutz mit eigensicherer Sonde:

CSA/FM Class I, Div. 1, Gruppen A, B, C, D

CSA/FM Class II, Div. 1, Gruppen E, F, G

CSA/FM Class III T4

Allgemeine Sicherheit (CSA, FM)

Allgemeine Sicherheit (CE, RCM)

Artikel-Nr.
7ML5641- - - - - - 0
A
B
C
D
E
F
G
H
0
1
2
3
0
1
B
C
D
E
F
G
H
J
K
L

Pointek CLS200 RF Kapazitiver Grenzschalter, digital, Seilausführung

Erfasst Grenzstand und Trennschicht in Flüssigkeiten, Schüttgütern, Schlämmen und Schaum. Optionale Seilverlängerungen bis 30 m (98.43 ft), einstellbare Empfindlichkeit, ignoriert Materialanbackungen auf der Sonde. Mit Display und digitaler Datenübertragung.

Gehäuse und Deckel

Aluminium, epoxidbeschichtet

Kabeleinführung 2 x ½" NPT über Adapter, IP65

Kabeleinführung 2 x M20 x 1,5, IP65

Kabeleinführung 2 x ½" NPT über Adapter, IP68

Kabeleinführung 2 x M20 x 1,5, IP68

- Für einen eigensicheren Schutz ist eine Barriere oder eigensichere Energieversorgung erforderlich.
- Mit Zulassungsoptionen F, G, H, J und K lieferbar.

Weitere Ausführungen

Artikel-Nr. durch "-Z" ergänzen und Kurzangabe(n) hinzufügen.

Gesamte Eintauchtiefe: Eingabe der gesamten Eintauchtiefe im Klartext

Edelstahl-TAG-Schild [70 x 13 mm (2.75 x 0.5 inch)]: Messstellenummer/-beschreibung (max. 27 Zeichen), im Klartext angeben

Herstellerzertifikat: M nach DIN 55350, Teil 18, und nach ISO 9000

Abnahmeprüfzeugnis 3.1 nach DIN EN 10204

INMETRO¹⁾

Betriebsanleitung

Die gesamte Dokumentation ist mehrsprachig zum kostenfreien Download erhältlich auf:

<http://www.siemens.de/prozessinstrumentierung/dokumentation>

Zubehör

- Nur mit Zulassungsoptionen C und E lieferbar.

Artikel-Nr.
7ML5641- - - - - - 0
A
B
C
D
Kurzangabe
Y01
Y15
C11
C12
E34
Siehe Seite 4/41

Auswahl- und Bestelldaten	Artikel-Nr.	Artikel-Nr.
Pointek CLS200 RF Kapazitiver Grenzschalter, digital, Stabausführung mit sanitärem Prozessanschluss.	7ML5642- - - - - - 0	7ML5642- - - - - - 0
Erfasst Grenzstand und Trennschicht in Flüssigkeiten, Schüttgütern, Schlämmen und Schaum. Einstellbare Eintauchtiefe von 5,5 mm (18.04 ft), einstellbare Empfindlichkeit, ignoriert Materialanbackungen auf der Sonde. Mit Display und digitaler Datenübertragung.		Erfasst Grenzstand und Trennschicht in Flüssigkeiten, Schüttgütern, Schlämmen und Schaum. Einstellbare Eintauchtiefe von 5,5 mm (18.04 ft), einstellbare Empfindlichkeit, ignoriert Materialanbackungen auf der Sonde. Mit Display und digitaler Datenübertragung.
↗ Klicken Sie auf die Artikel-Nr. zur Online-Konfiguration im PIA Life Cycle Portal.		
Prozessanschluss Sanitär, Edelstahl 316L 1"-Sanitär-Clamp 1½"-Sanitär-Clamp 2"-Sanitär-Clamp 2½"-Sanitär-Clamp 3"-Sanitär-Clamp (Hinweis: Der Sanitäranschluss entspricht den genormten Maßen nach ISO 2852.)	8 A 8 B 8 C 8 D 8 E	E F G H J K L
Sondenlänge (Länge von der Prozessanschlussfläche aus) Hinweis: Für Standardlängen ist kein Y01 im Bestell-Code erforderlich Kompakt 98 mm (3.86 inch) Stabverlängerung, 250 mm (9.84 inch) Stabverlängerung, 350 mm (13.78 inch) Stabverlängerung, 500 mm (19.69 inch) Stabverlängerung, 750 mm (29.53 inch) Stabverlängerung, 1 000 mm (39.37 inch) Stabverlängerung, 1 250 mm (49.21 inch) Stabverlängerung, 1 350 mm (53.15 inch) Stabverlängerung, 1 500 mm (59.06 inch) Stabverlängerung, 1 750 mm (68.90 inch) Stabverlängerung, 2 000 mm (78.74 inch) Kurzangabe Y01 und Klartext hinzufügen: "Eintauchtiefe ... mm" Stabverlängerung, 110 ... 350 mm (4.3 ... 13.78 inch) Stabverlängerung, 351 ... 1 000 mm (13.82 ... 39.37 inch) Stabverlängerung, 1 001 ... 2 000 mm (39.41 ... 78.74 inch) Stabverlängerung, 2 001 ... 3 000 mm (78.78 ... 118.11 inch) Stabverlängerung, 3 001 ... 4 000 mm (118.15 ... 157.48 inch) Stabverlängerung, 4 001 ... 5 000 mm (157.52 ... 196.85 inch) Stabverlängerung, 5 001 ... 5 500 mm (196.89 ... 216.53 inch)	A B C D E F G H J K L M N P Q R S T	E F G H J K L A B C D
Wärmeisolator Ohne Wärmeisolator Mit Wärmeisolator [für Temperaturen am Prozessanschluss über 85 °C (185 °F)]	0 1	A B C D
Abgesetzte Elektronik mit Montagehalterung Mit 2 m (79 inch) Kabel ²⁾ Mit 5 m (197 inch) Kabel ²⁾	2 3	
Prozessseitige Dichtungen FKM FFKM [für Prozesstemperaturen über -20 °C (-4 °F)]	0 1	
Werkstoff der Sonde Edelstahl 316L mit PPS-Sonde Edelstahl 316L mit PVDF-Sonde	0 1	
Zulassungen Nichtfunkend: CE, RCM, ATEX II 3 G Ex nA II T6 ... T4, ATEX II 2' D IP6X T100 °C Staub-Ex-Schutz: CE, RCM, ATEX II ½ D T100 °C Eigensicher: ¹⁾ CE, RCM, ATEX II 1 G EEx ia IIC T6 ... T4, ATEX II ½ D IP6X T100 °C	B C D	E F G H J K L A B C D
Pointek CLS200 RF Kapazitiver Grenzschalter, digital, Stabausführung mit sanitärem Prozessanschluss.	7ML5642- - - - - - 0	7ML5642- - - - - - 0
Erfasst Grenzstand und Trennschicht in Flüssigkeiten, Schüttgütern, Schlämmen und Schaum. Einstellbare Eintauchtiefe von 5,5 mm (18.04 ft), einstellbare Empfindlichkeit, ignoriert Materialanbackungen auf der Sonde. Mit Display und digitaler Datenübertragung.		Erfasst Grenzstand und Trennschicht in Flüssigkeiten, Schüttgütern, Schlämmen und Schaum. Einstellbare Eintauchtiefe von 5,5 mm (18.04 ft), einstellbare Empfindlichkeit, ignoriert Materialanbackungen auf der Sonde. Mit Display und digitaler Datenübertragung.
Druckfeste Kapselung mit eigensicherer Sonde: CE, RCM, ATEX II ½ G EEx d[ia] IIC T6 ... T4, ATEX II ½ D T100 °C Nichtzündfähig (NI): CSA/FM Class I, Div. 2, Gruppen A, B, C, D CSA/FM Class II, Div. 2, Gruppen F, G CSA/FM Class III T4 oder T6 Staub-Ex-Schutz mit eigensicherer (IS)-Sonde: CSA/FM Class II, Div. 1, Gruppen E, F, G CSA/FM Class III T4 Eigensicher: ¹⁾ CSA/FM Class I, Div. 1, Gruppen A, B, C, D CSA/FM Class II, Div. 1, Gruppen E, F, G CSA/FM Class III T4 Explosionsgeschützt mit eigensicherer Sonde: CSA/FM Class I, Div. 1, Gruppen A, B, C, D CSA/FM Class II, Div. 1, Gruppen E, F, G CSA/FM Class III T4 Allgemeine Sicherheit (CSA, FM) Allgemeine Sicherheit (CE, RCM)		E F G H J K L
Gehäuse und Deckel Aluminium, epoxidbeschichtet Kabeleinführung 2 x ½" NPT über Adapter, IP65 Kabeleinführung 2 x M20 x 1,5, IP65 Kabeleinführung 2 x ½" NPT über Adapter, IP68 Kabeleinführung 2 x M20 x 1,5, IP68		A B C D
1) Für einen eigensicheren Schutz ist eine Barriere oder eigensichere Energieversorgung erforderlich. 2) Mit Zulassungsoptionen F, G, H, J und K lieferbar.		
Weitere Ausführungen Artikel-Nr. durch "-Z" ergänzen und Kurzangabe(n) hinzufügen. Gesamte Eintauchtiefe: Eingabe der gesamten Eintauchtiefe im Klartext Edelstahl-TAG-Schild [70 x 13 mm (2.75 x 0.5 inch)]: Messstellenummer/-beschreibung (max. 27 Zeichen), im Klartext angeben Herstellerzertifikat: M nach DIN 55350, Teil 18, und nach ISO 9000 Abnahmeprüfzeugnis 3.1 nach DIN EN 10204 INMETRO ¹⁾		Kurzangabe Y01 Y15 C11 C12 E34
Betriebsanleitung Die gesamte Dokumentation ist mehrsprachig zum kostenfreien Download erhältlich auf: http://www.siemens.de/prozessinstrumentierung/dokumentation		
Zubehör		Siehe Seite 4/41
1) Nur mit Zulassungsoptionen C und E lieferbar.		

Füllstandmessung

Grenzstand erfassung

RF-Kapazitive Schalter

Pointek CLS200 - Digital

Auswahl- und Bestelldaten

Artikel-Nr.

Pointek CLS200 RF Kapazitiver Grenzschalter, digital, Stabausführung mit Schiebemuffe.

7ML5643-
-
0

Erfasst Grenzstand und Trennschicht in Flüssigkeiten, Schüttgütern, Schlämmen und Schaum. Einstellbare Eintauchtiefe von 5,5 mm (18.04 ft), einstellbare Empfindlichkeit, ignoriert Materialanbackungen auf der Sonde. Mit Display und digitaler Datenübertragung.

➔ Klicken Sie auf die Artikel-Nr. zur Online-Konfiguration im PIA Life Cycle Portal.

Prozessanschluss

Gewinde, Edelstahl 316L

¾" NPT [(kegelig), ANSI/ASME B1.20.1] **0 A**
 1" NPT [(kegelig), ANSI/ASME B1.20.1] **0 B**
 1¼" NPT [(kegelig), ANSI/ASME B1.20.1] **0 C**
 1½" NPT [(kegelig), ANSI/ASME B1.20.1] **0 D**
 R ¾" [(BSPT), EN 10226/PT (JIS-T), JIS B 0203] **1 A**
 R 1" [(BSPT), EN 10226/PT (JIS-T), JIS B 0203] **1 B**
 R 1½" [(BSPT), EN 10226/PT (JIS-T), JIS B 0203] **1 D**
 G ¾" [(BSPP), EN ISO 228-1/PF (JIS-P), JIS B 0202] **3 A**
 G 1" [(BSPP), EN ISO 228-1/PF (JIS-P), JIS B 0202] **3 B**
 G 1½" [(BSPP), EN ISO 228-1/PF (JIS-P), JIS B 0202] **3 D**

Sondenlänge

(Länge von der Flanschfläche aus)
(In der Gewindelänge ist das Prozessgewinde berücksichtigt.)

Hinweis: Für Standardlängen ist kein Y01 im Bestell-Code erforderlich

Stabverlängerung, 350 mm (13.78 inch) **C**
 Stabverlängerung, 500 mm (19.69 inch) **D**
 Stabverlängerung, 750 mm (29.53 inch) **E**
 Stabverlängerung, 1 000 mm (39.37 inch) **F**
 Stabverlängerung, 1 250 mm (49.21 inch) **G**
 Stabverlängerung, 1 350 mm (53.15 inch) **H**
 Stabverlängerung, 1 500 mm (59.06 inch) **J**
 Stabverlängerung, 1 750 mm (68.90 inch) **K**
 Stabverlängerung, 2 000 mm (78.74 inch) **L**

Kurzangabe Y01 und Klartext hinzufügen:
"Eintauchtiefe ... mm"

Stabverlängerung, 350 ... 1 000 mm (13.82 ... 39.37 inch) **M**
 Stabverlängerung, 1 001 ... 2 000 mm (39.41 ... 78.74 inch) **N**
 Stabverlängerung, 2 001 ... 3 000 mm (78.78 ... 118.11 inch) **P**
 Stabverlängerung, 3 001 ... 4 000 mm (118.15 ... 157.48 inch) **Q**
 Stabverlängerung, 4 001 ... 5 000 mm (157.52 ... 196.85 inch) **R**
 Stabverlängerung, 5 001 ... 5 500 mm (196.89 ... 216.53 inch) **S**

Wärmeisolator

Ohne Wärmeisolator **0**
 Mit Wärmeisolator [für Temperaturen am Prozessanschluss über 85 °C (185 °F)] **1**

Abgesetzte Elektronik mit Montagehalterung

Mit 2 m (79 inch) Kabel²⁾ **2**
 Mit 5 m (197 inch) Kabel²⁾ **3**

Prozessseitige Dichtungen

FKM und PTFE **0**
 FFKM und PTFE [für Prozesstemperaturen über -20 °C (-4 °F)] **1**

Werkstoff der Sonde

Edelstahl 316L mit PPS-Sonde **0**
 Edelstahl 316L mit PVDF-Sonde **1**

Zulassungen

Nichtfunkend:
 CE, RCM, ATEX II 3 G Ex nA II T6 ... T4, ATEX II 2 D IP6X T100 °C **B**

Artikel-Nr.

Pointek CLS200 RF Kapazitiver Grenzschalter, digital, Stabausführung mit Schiebemuffe.

7ML5643-
-
0

Erfasst Grenzstand und Trennschicht in Flüssigkeiten, Schüttgütern, Schlämmen und Schaum. Einstellbare Eintauchtiefe von 5,5 mm (18.04 ft), einstellbare Empfindlichkeit, ignoriert Materialanbackungen auf der Sonde. Mit Display und digitaler Datenübertragung.

Staub-Ex-Schutz:
 CE, RCM, ATEX II ½ D T100 °C

Eigensicher:¹⁾
 CE, RCM, ATEX II 1 G EEx ia IIC T6 ... T4, ATEX II ½ D IP6X T100 °C

Druckfeste Kapselung mit eigensicherer Sonde:
 CE, RCM, ATEX II 1/2 G EEx d[ia] IIC T6 ... T4, ATEX II 1/2 D T100 °C

Nichtzündfähig (NI):
 CSA/FM Class I, Div. 2, Gruppen A, B, C, D
 CSA/FM Class II, Div. 2, Gruppen F, G
 CSA/FM Class III T4 oder T6

Staub-Ex-Schutz mit eigensicherer (IS-)Sonde
 CSA/FM Class II, Div. 1, Gruppen E, F, G
 CSA/FM Class III T4

Eigensicher:¹⁾
 CSA/FM Class I, Div. 1, Gruppen A, B, C, D
 CSA/FM Class II, Div. 1, Gruppen E, F, G
 CSA/FM Class III T4

Explosionsschutz mit eigensicherer Sonde:
 CSA/FM Class I, Div. 1, Gruppen A, B, C, D
 CSA/FM Class II, Div. 1, Gruppen E, F, G
 CSA/FM Class III T4

Allgemeine Sicherheit (CSA, FM) **C**
 Allgemeine Sicherheit (CE, RCM) **D**

Gehäuse und Deckel

Aluminium, epoxidbeschichtet

Kabeleinführung 2 x ½" NPT über Adapter, IP65
 Kabeleinführung 2 x M20 x 1,5, IP65 **A**
 Kabeleinführung 2 x ½" NPT über Adapter, IP68 **B**
 Kabeleinführung 2 x M20 x 1,5, IP68 **C**
D

¹⁾ Für einen eigensicheren Schutz ist eine Barriere oder eigensichere Energieversorgung erforderlich.

²⁾ Mit Zulassungsoptionen F, G, H, J und K lieferbar.

Weitere Ausführungen

Artikel-Nr. durch "-Z" ergänzen und Kurzangabe(n) hinzufügen.

Gesamte Eintauchtiefe: Eingabe der gesamten Eintauchtiefe im Klartext **Y01**

Edelstahl-TAG-Schild [70 x 13 mm (2.75 x 0.5 inch)]: Messstellenummer/-beschreibung (max. 27 Zeichen), im Klartext angeben **Y15**

Herstellerzertifikat: M nach DIN 55350, Teil 18, und nach ISO 9000 **C11**

Abnahmeprüfzeugnis 3.1 nach DIN EN 10204 **C12**
 INMETRO¹⁾ **E34**

Betriebsanleitung

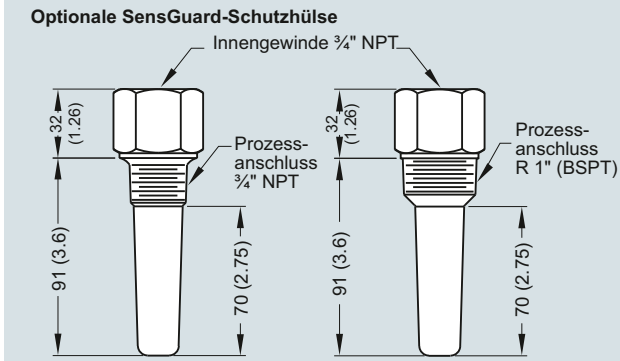
Die gesamte Dokumentation ist mehrsprachig zum kostenfreien Download erhältlich auf:

<http://www.siemens.de/prozessinstrumentierung/dokumentation>

Zubehör

Siehe Seite **4/41**

¹⁾ Nur mit Zulassungsoptionen C und E lieferbar.

Auswahl- und Bestelldaten	Artikel-Nr.	Optionen
Zubehör		
SensGuard-Schutzhülse, 3/4" NPT (PPS) Nur verfügbar für CLS200 mit 3/4"-NPT-Gewinde	7ML1830-1DL	 <p>Optionale SensGuard-Schutzhülse, Maße in mm (inch)</p>
SensGuard-Schutzhülse R 1" (BSPT) (PPS) Nur verfügbar für CLS200 mit 3/4"-NPT-Gewinde	7ML1830-1DM	
Metall-Kabelverschraubung (1 St.) M20 x 1,5, -40 ... +80 °C (-40 ... +176 °F) Staub-Ex-Schutz, mit Anschluss für integrierte Abschirmung (für PROFIBUS PA verfügbar)	7ML1930-1AQ	
Allgemeine Sicherheit		
1/2"-NPT-Kabeleinführung für allgemeine Sicherheit IP68/IP69K NEMA 6, -40 ... +80 °C (-40 ... +176 °F), Staub-Ex-Schutz, Kabelgröße 6 ... 12 mm (0.236 ... 0.472 inch)	7ML1830-1JA	
M20 x 1,5-Kabeleinführung für allgemeine Sicherheit IP68/IP69K NEMA 6, -40 ... +80 °C (-40 ... +176 °F), Staub-Ex-Schutz, Kabelgröße 7 ... 12 mm (0.275 ... 0.472 inch)	7ML1830-1JC	
Explosionsgefährdete Bereiche		
1/2" NPT-Kabelverschraubung, EMV-sicher: Staubexplosionsschutz, Druckfest Exd und Erhöhte Sicherheit ATEX II 2 GD ExtD A21 (Zone 1, Zone 2, Zone 21, Zone 22 und in den Gasgruppen IIA, IIB und IIC) -60 ... +80 °C IP66, IP67, IP68, NEMA4X, Kabelgrößen 5,5 ... 12 mm (0.216 ... 0.472 inch)	7ML1830-1JB	
M20-Kabelverschraubung, EMV-sicher: Staubexplosionsschutz, Druckfest Exd und Erhöhte Sicherheit ATEX II 2 GD ExtD A21 (Zone 1, Zone 2, Zone 21, Zone 22 und in den Gasgruppen IIA, IIB und IIC) -60 ... +80 °C IP66, IP67, IP68, NEMA4X, Kabelgrößen 5,5 ... 12 mm (0.216 ... 0.472 inch)	7ML1830-1JD	
Blindflansche mit Gewindebohrung verfügbar.		
Wenn Sie an einer kundenspezifischen Ausführung interessiert sind, wenden Sie sich bitte an Ihren lokalen Ansprechpartner. Weitere Informationen erhalten Sie auf http://www.automation.siemens.com/aspa_app		
Pointek Sonderzubehör	Siehe Seite 4/70	

Füllstandmessung

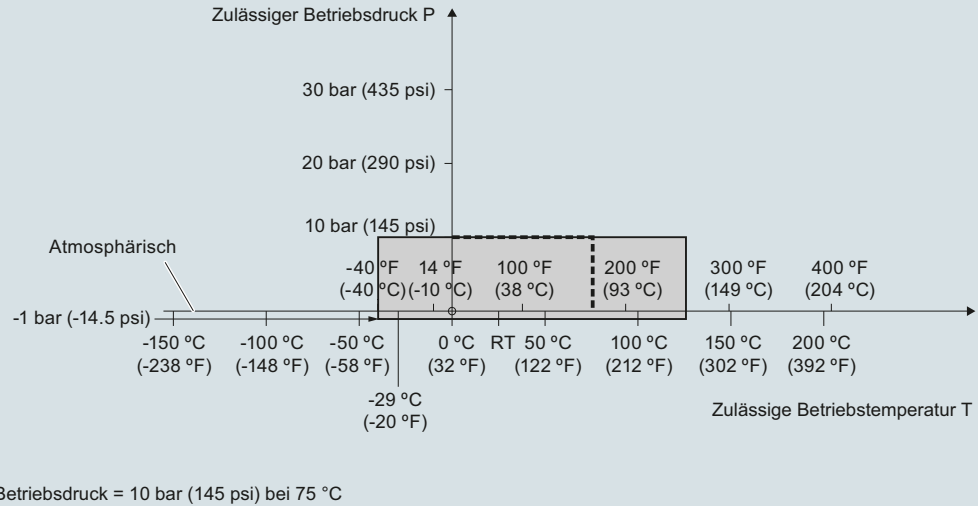
Grenzstanderfassung

RF-Kapazitive Schalter

Pointek CLS200 - Digital

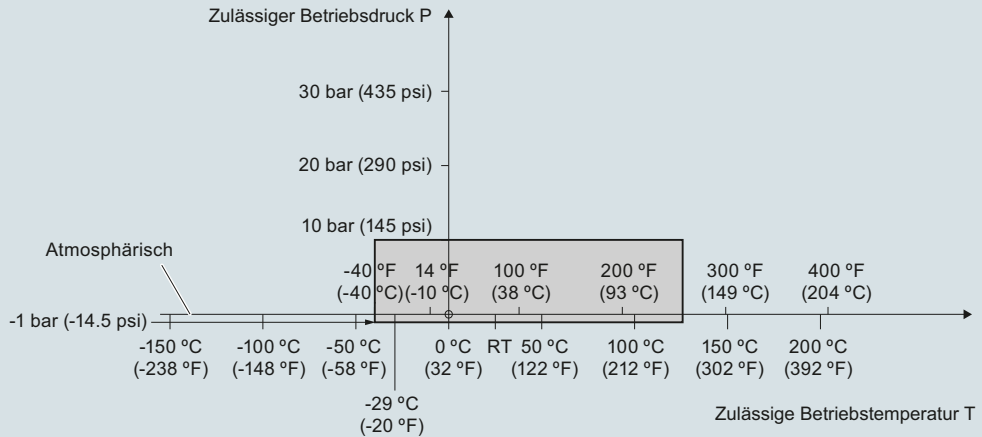
Kennlinien

Druck/Temperatur Kennlinie
CLS200 Schiebemuffe
Gewindeprozessanschlüsse
(7ML5633 und 7ML5643)



Pointek CLS200 Prozessdruck-/Temperaturkurven (7ML5633 und 7ML5643)

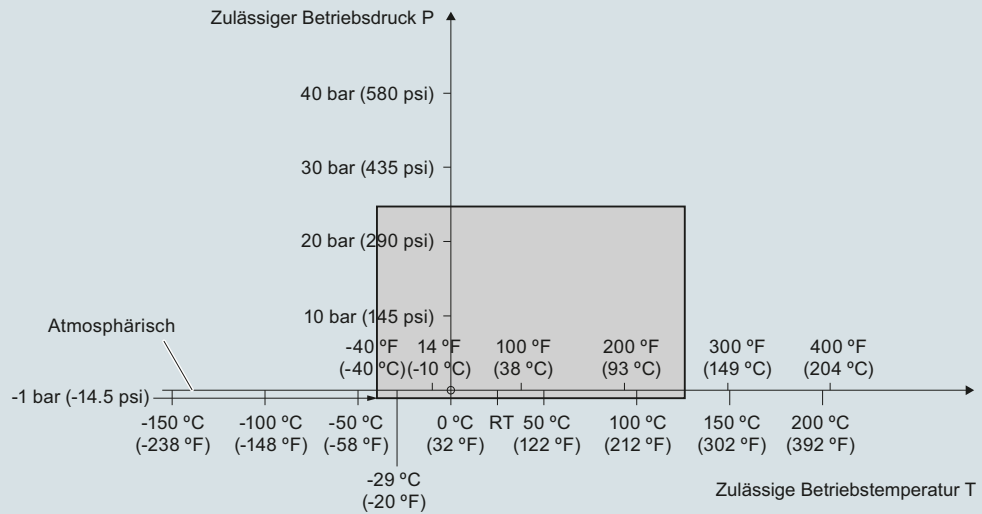
Druck/Temperatur Kennlinie
CLS200 Seilausführung
Gewindeprozessanschlüsse
(7ML5631 und 7ML5641)



Pointek CLS200 Prozessdruck-/Temperaturkurven (7ML5631 und 7ML5641)

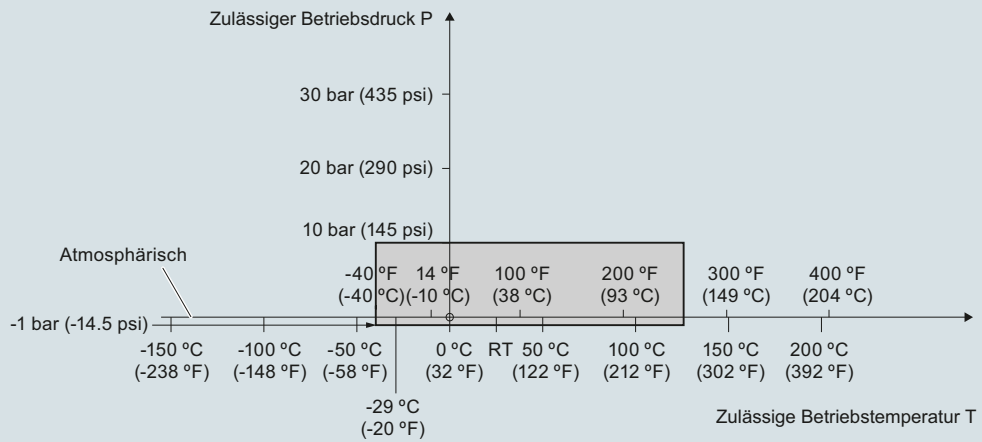
Kennlinien (Fortsetzung)

Druck/Temperatur Kennlinie
CLS200 Kompakte und verlängerte Stabausführung
Gewindeprozessanschlüsse
(7ML5630 und 7ML5640)



Pointek CLS200 Prozessdruck-/Temperaturkurven (7ML5630 oder 7ML5640)

Druck/Temperatur Kennlinie
CLS200 Kompakte und verlängerte Sanitärausführung
Gewindeprozessanschlüsse
(7ML5632 und 7ML5642)



Pointek CLS200 Prozessdruck-/Temperaturkurven (7ML5632 und 7ML5642)

Füllstandmessung

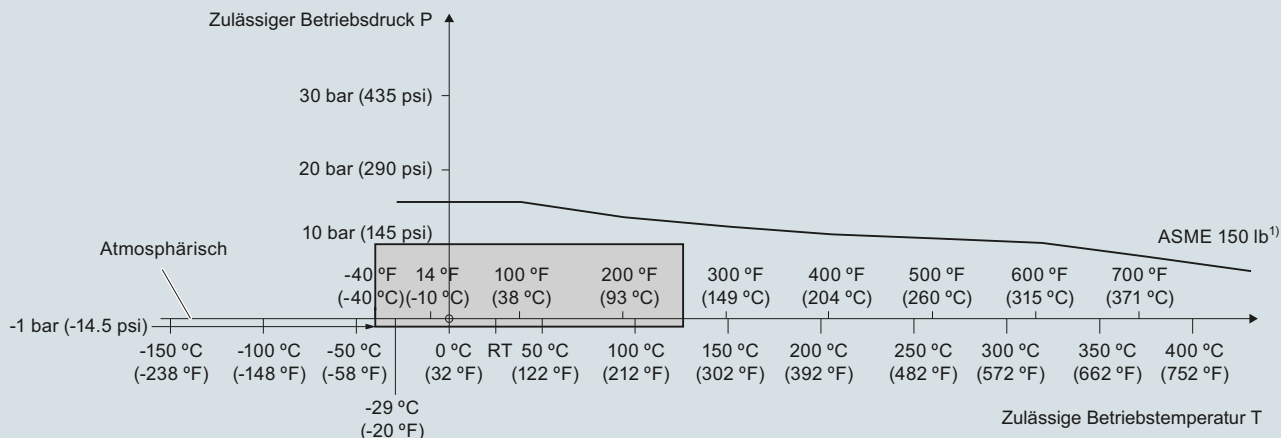
Grenzstanderfassung

RF-Kapazitive Schalter

Pointek CLS200 - Digital

Kennlinien (Fortsetzung)

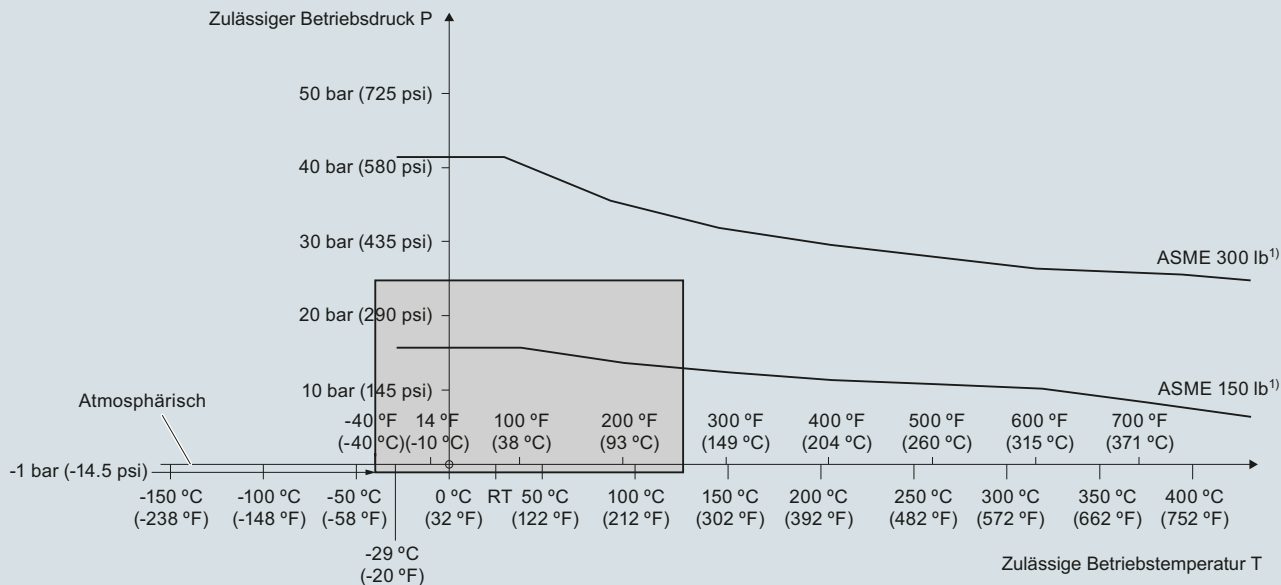
Druck/Temperatur Kennlinie
CLS200 Seilausführung
ASME Flanschprozessanschlüsse
(7ML5631 und 7ML5641)



¹⁾ Die Kennlinie kennzeichnet die minimal zulässige Flanschklasse für den schattierten Bereich unten.

Pointek CLS200 Prozessdruck-/Temperaturkurven (7ML5631 und 7ML5641)

Druck/Temperatur Kennlinie
CLS200 Kompakte und verlängerte Stabausführung
ASME Flanschprozessanschlüsse
(7ML5630 und 7ML5640)

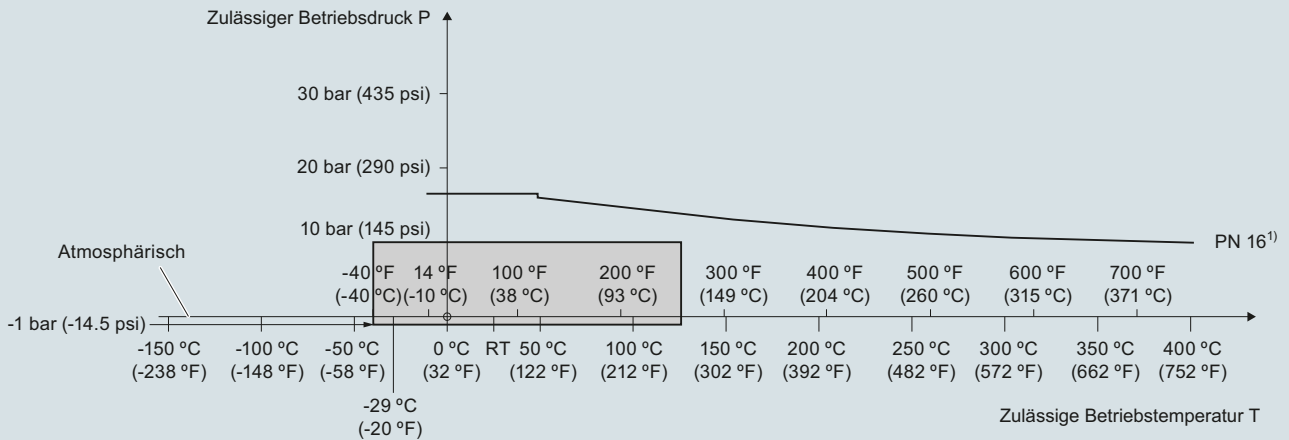


¹⁾ Die Kennlinie kennzeichnet die minimal zulässige Flanschklasse für den schattierten Bereich unten.

Pointek CLS200 Prozessdruck-/Temperaturkurven (7ML5630 und 7ML5640)

Kennlinien (Fortsetzung)

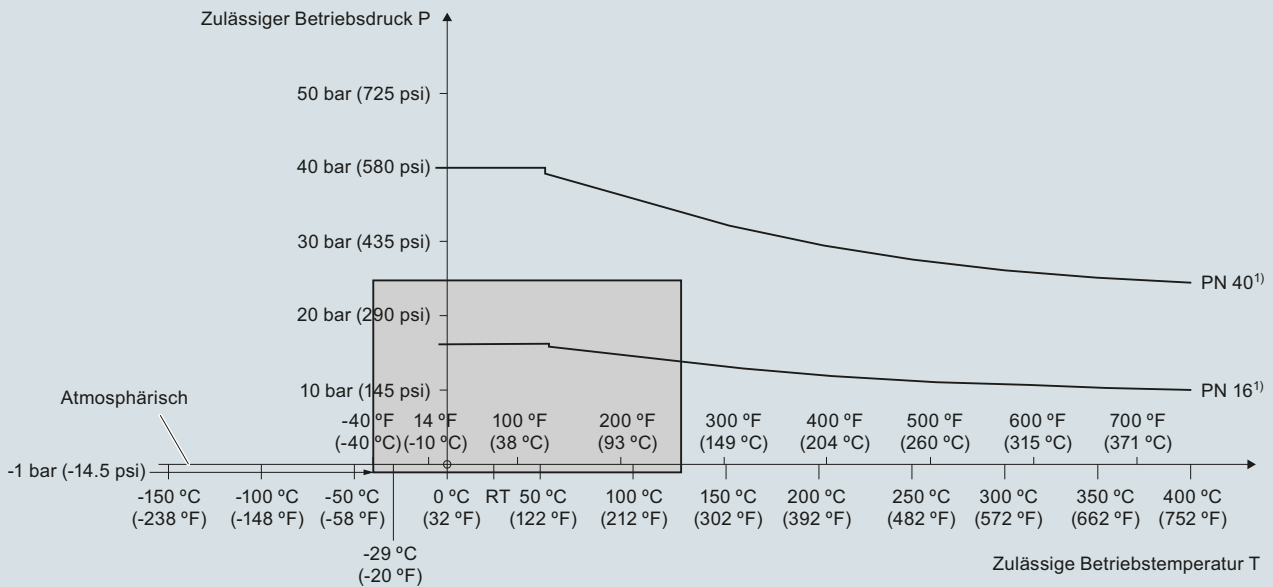
Druck/Temperatur Kennlinie
CLS200 Seilausführung
EN Flanschprozessanschlüsse
(7ML5631 und 7ML5641)



¹⁾ Die Kennlinie kennzeichnet die minimal zulässige Flanschklasse für den schattierten Bereich unten.

Pointek CLS200 Prozessdruck-/Temperaturkurven (7ML5631 und 7ML5641)

Druck/Temperatur Kennlinie
CLS200 Kompakte und verlängerte Stabausführung
EN Flanschprozessanschlüsse
(7ML5630 und 7ML5640)



¹⁾ Die Kennlinie kennzeichnet die minimal zulässige Flanschklasse für den schattierten Bereich unten.

Pointek CLS200 Prozessdruck-/Temperaturkurven (7ML5630 und 7ML5640)

Füllstandmessung

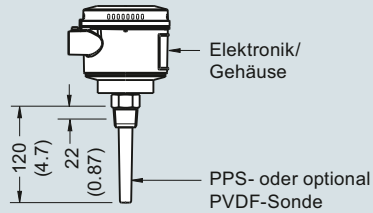
Grenzstanderfassung

RF-Kapazitive Schalter

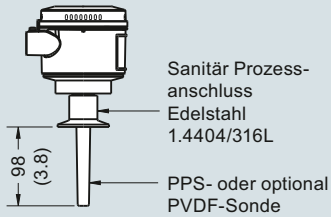
Pointek CLS200 - Digital

Maßzeichnungen

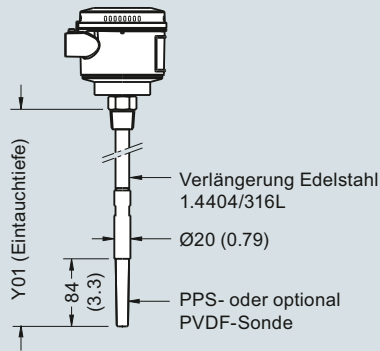
Kompaktausführung Gewinde (7ML5630 und 7ML5640)



Sanitärausführung kompakt Sanitär-Clamp (7ML5632 und 7ML5642)

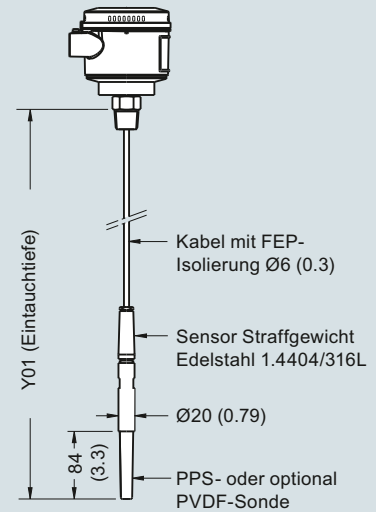


Stabverlängerung Gewinde (7ML5630 und 7ML5640)

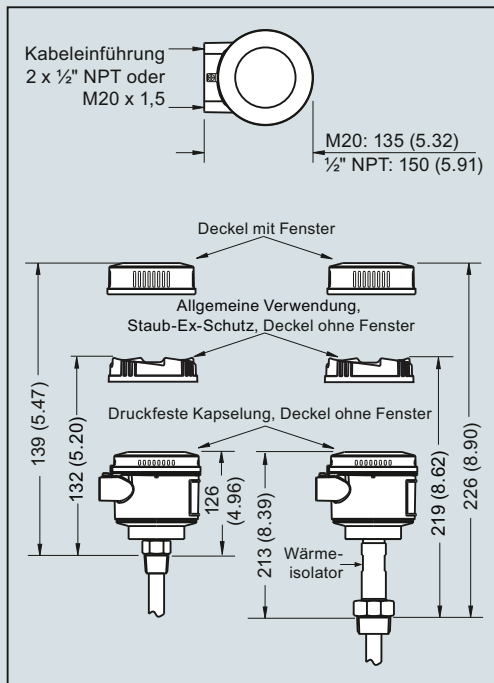


Min. Eintauchtiefe = 200 (7.87)
Max. Eintauchtiefe = 5 500 (216)

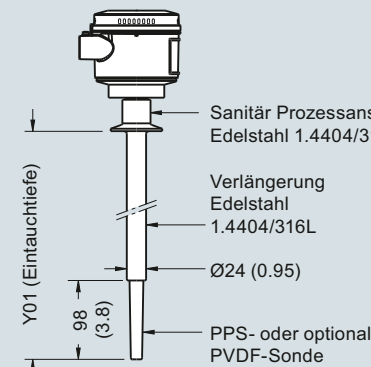
Seilverlängerung Gewinde (7ML5631 und 7ML5641)



Min. Eintauchtiefe = 500 (19.69)
Max. Eintauchtiefe = 30 000 (1 181)
Für Applikationen mit Flüssigkeiten
und Schüttgütern. Kundenseitig
kürzbar.

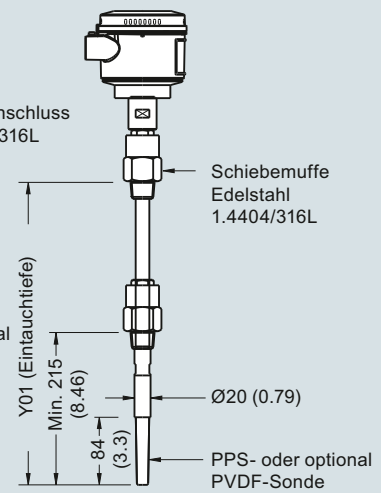


Sanitärausführung verlängert Sanitär-Clamp (7ML5632 und 7ML5642)



Min. Eintauchtiefe = 110 (4.3)
Max. Eintauchtiefe = 5 500 (216)

Ausführung mit Schiebemuffe Gewinde (7ML5633 und 7ML5643)



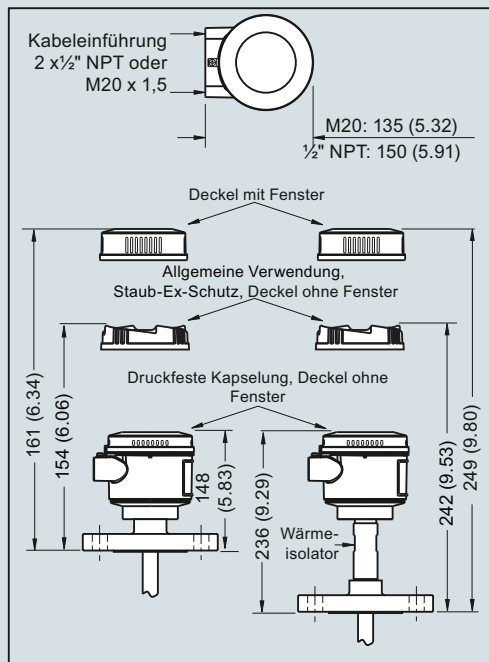
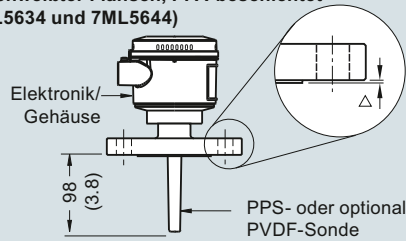
Min. Eintauchtiefe = 350 (13.82)
Max. Eintauchtiefe = 5 500 (216)

Pointek CLS200 Gewinde-/Sanitäranschlüsse, Maße in mm (inch)

Maßzeichnungen (Fortsetzung)

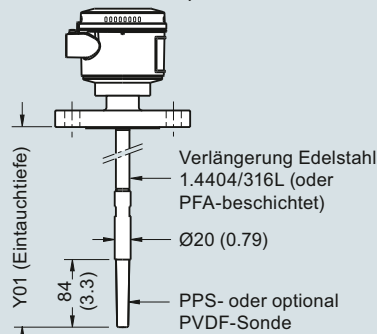
Kompaktausführung Geschweißter Flansch (7ML5630 und 7ML5640)

Geschweißter Flansch, PFA-beschichtet
(7ML5634 und 7ML5644)



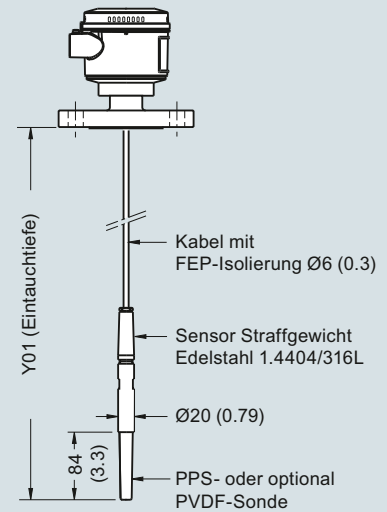
Stabverlängerung Geschweißter Flansch (7ML5630 und 7ML5640) Geschweißter Flansch, PFA-beschichtet

(7ML5634 und 7ML5644)



Min. Eintauchtiefe = 200 (7.87)
Max. Eintauchtiefe = 5 500 (216)

Verlängerte Seilausführung Geschweißter Flansch (7ML5631 und 7ML5641)



Min. Eintauchtiefe = 500 (19.69)
Max. Eintauchtiefe = 30 000 (1 181)
Für Applikationen mit Flüssigkeiten und
Schüttgütern. Kundenseitig kürzbar.

Flanschbeschichtung (mit Dichtleiste)

Flanschklasse	Dicke der Beschichtung
△ ASME 150/300	2 (0.08)
△ ASME 600/900	7 (0.28)
△ PN16/40	2 (0.08)

In der Eintauchtiefe sind die Maße eventueller Dichtleisten/Dichtungen des Flansches nicht berücksichtigt (siehe Tabelle Flanschbeschichtungen oben).

Pointek CLS200 Flanschanschlüsse, Maße in mm (inch)

Füllstandmessung

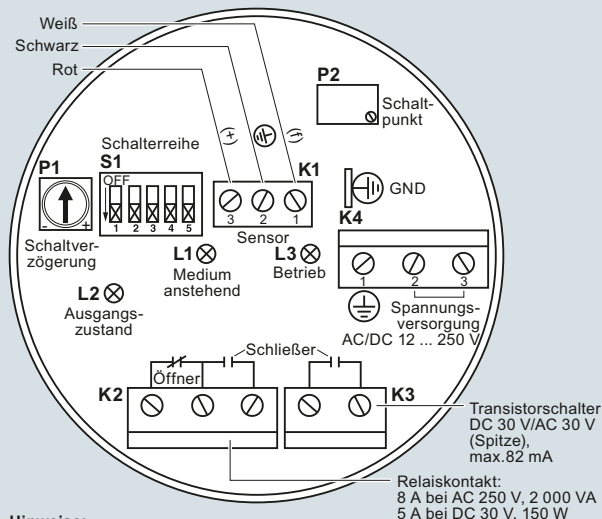
Grenzstanderkennung

RF-Kapazitive Schalter

Pointek CLS200 - Digital

Schaltpläne

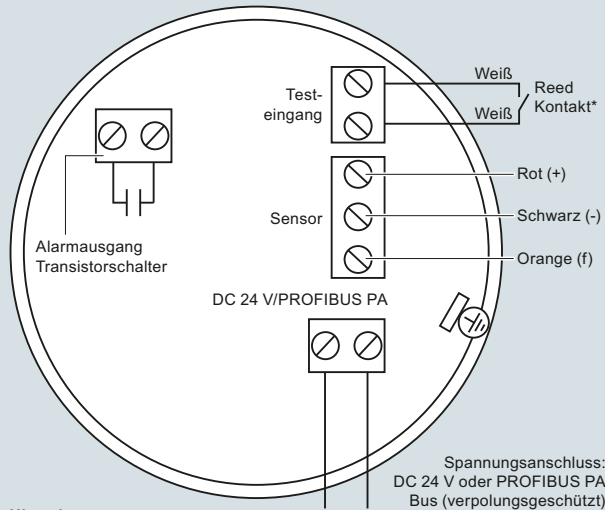
Anschluss: Pointek CLS200 Standard



Hinweise:

- Das Etikett befindet sich auf der Unterseite des Deckels. Schalter- und Potenziometereinstellungen dienen nur der Veranschaulichung (siehe Betriebsanleitung: Betrieb/Setup).
- Alle Feldanschlüsse müssen gegen mindestens 250V isoliert sein.
- Relaiskontaktklemmen müssen mit Geräten verwendet werden, die keine frei zugänglichen stromführenden Teile haben. Die Verkabelung muss gemäß den VDE-Vorschriften erfolgen.
- Die maximal zulässige Betriebsspannung zwischen benachbarten Relaiskontakten beträgt 250 V.
- Siehe die Betriebsanleitung oder wenden Sie sich an Ihre Siemens Geschäftsstelle für genaue Angaben zum Anschluss.

Anschluss: Pointek CLS200 Digital



Hinweise:

- Siehe die Betriebsanleitung oder wenden Sie sich an Ihre Siemens Geschäftsstelle für genaue Angaben zum Anschluss.

*Über Magnet aktivierter Sensortest

Der Sensortest kann mit einem Magnet durchgeführt werden. Dazu braucht der Deckel der Pointek CLS200 Digitalausführung nicht geöffnet zu werden. Nähern Sie den Magneten dem am Gehäuse angegebenen Testbereich. Der Sensortest startet und endet automatisch nach 10 Sekunden.



Pointek CLS200 Anschlüsse