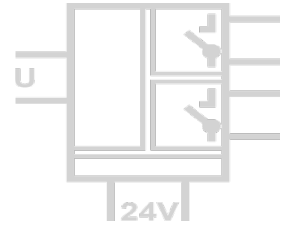


Spannungswächter IS 3400

Überwachung von Gleich- und Wechselspannungen



Der Spannungswächter IS 3400 wird zur Grenzwertüberwachung von Gleich und Wechselspannungen eingesetzt.

Die hohe Zuverlässigkeit und die sichere Trennung sind wesentliche Merkmale, die den störungsfreien Anlagenbetrieb garantieren.

Zwei Schaltausgangskanäle lassen sich unabhängig voneinander konfigurieren. Der Schaltpunkt und die Schalthysterese sind mit je einem 12-gang Potentiometer an der Gerätefront einstellbar. Der Schaltzustand wird mit einer gelben LED an der Gerätefront angezeigt.

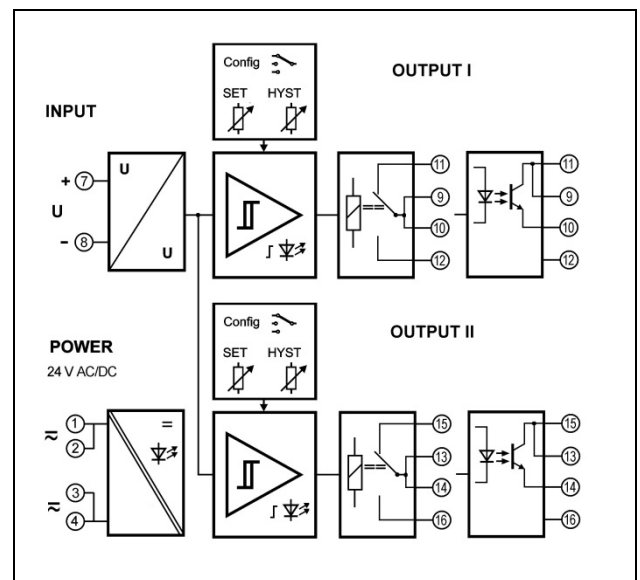
Wirkungsrichtung und Arbeitsweise sind mit DIP-Schaltern umschaltbar. Beide Schaltausgänge können als MIN- oder MAX-Alarm parametrisiert werden. Die Relaiskontakte schalten Lasten hoher Leistung, wahlweise als Arbeits- oder Ruhekontakt.

Durch die sichere Trennung und die 24 V AC/DC-Versorgung ist der IS 3400 für alle Mess- und Industrieanwendungen, aber auch für die Gebäudeautomation uneingeschränkt einsetzbar.

- **umfassende Parametriermöglichkeiten**
Grenzwertmeldung Min/Max umschaltbar, Schaltpunkt und Hysterese einstellbar
- **Relaiskontakt mit hoher Schaltleistung**
oder verschleißfreier Optokoppler-Schaltausgang
- **echte 4-Port-Trennung**
sicherer Schutz vor Messfehlern durch Störspannungverschleppung und bei Erdungsproblemen
- **Schaltzustandsanzeige über LED**
einfache Parametrierung und Justierung durch frontseitige Schaltzustandsanzeige
- **sichere Trennung gemäß EN 50178**
Schutz des Wartungspersonals und der nachfolgenden Geräte vor unzulässig hoher Spannung
- **höchste Zuverlässigkeit und Langzeitstabilität**
Kosten für Wartungsaufwand entfallen
- **uneingeschränkter Einsatz durch 24 V AC/DC-Netzteil**
universell einsetzbar für alle Mess- und Industrieanwendungen
- **5 Jahre Garantie**
Innerhalb von 5 Jahren ab Lieferung auftretende Mängel werden bei freier Anlieferung im Werk kostenlos behoben



Prinzipschaltbild



Technische Daten

Eingang	
Eingangssignal	Messbereiche: 24 V, 48 V, 100 V, 120 V, 250 V, 500 V umschaltbar Unipolar, bipolar oder sinusförmiges Wechselsignal, $f = 10 \dots 500$ Hz
Eingangswiderstand	1 M Ω
Überlastbarkeit	Max. 600 V, dauernd
Schaltpunkteinstellung	0 ... 100 % mit 12-gang Potentiometer für jeden Schaltkontakt unabhängig einstellbar
Schalthystereseinstellung	0 ... 60 % v. E. mit 12-gang Potentiometer einstellbar
Ausgang	
IS 3400	Schaltkontakt 2 unabhängige Relaiskontakte, Arbeits-/Ruhekontakt umschaltbar
Relais	Schaltleistung AC max. 250 V / 6 A 1500 VA
	Schaltleistung DC max. 250 V / 0,2 A 115 V / 0,3 A 30 V / 6 A
Empfohlene Minimallast 300 mW / 5 V / 5 mA	
IS 3480	Schaltkontakt 2 unabhängige Optokoppler-Transistorkontakte, Arbeits-/Ruhekontakt umschaltbar
Optokoppler	Schaltleistung 30 V DC, max. 50 mA
Schaltzustandsanzeige	eine gelbe LED pro Kontakt
Ansprechzeit	DC-Eingang: ca. 20 ms AC-Eingang: ca. 500 ms
Allgemeine Daten	
Wiederholgenauigkeit	< 0,2 % vom Endwert
Temperaturkoeffizient ¹⁾	< 150 ppm/K
Prüfspannung	4 kV AC, 50 Hz, 1 Min. Eingang gegen Hilfsenergie gegen beide Schaltausgänge 2,5 kV AC, 50 Hz, 1 Min. Schaltausgang I gegen Schaltausgang II
Arbeitsspannung ²⁾ (Basisisolierung)	600 V AC/DC bei Überspannungskategorie III und Verschmutzungsgrad 2 nach DIN EN 50178 zwischen Eingang, Hilfsenergie und Schaltausgangskreise. Weiterhin 300 V AC/DC zwischen den Schaltausgangskreisen
Schutz gegen gefährliche Körperströme ²⁾	Sichere Trennung durch verstärkte Isolierung gemäß DIN EN 50178 bis zu 300 V AC/DC bei Überspannungskategorie III und Verschmutzungsgrad 2 zwischen Eingang, Hilfsenergie und Schaltausgangskreise
Hilfsenergie	24 V AC/DC, ± 15 % AC: 48 ... 62 Hz, ca. 2 VA DC: ca. 1 W
Umgebungstemperatur	Betrieb - 20 °C bis + 60 °C (-4 bis + 140 °F) Transport und Lagerung - 35 °C bis + 85 °C (-31 bis + 185 °F)
EMV ³⁾	EN 61326 -1
Bauform	22,5 mm (0.89") Anreihgehäuse, Schutzart IP 20, Montage auf 35 mm Hutschiene nach EN 60715
Gewicht	ca. 100 g

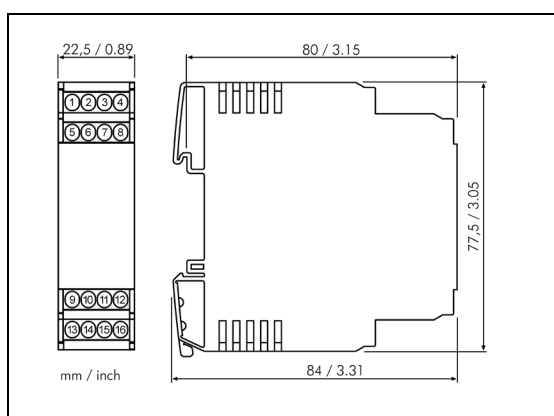
1) mittlerer Tk bezogen auf den Endwert im spezifizierten Betriebstemperaturbereich, Referenztemperatur 23 °C

2) Bei Anwendungen mit hohen Arbeitsspannungen ist auf genügend Abstand bzw. Isolation zu Nebengeräten und auf Berührungsschutz zu achten.

3) während der Störeinwirkung sind geringe Abweichungen möglich

Andere Messbereiche auf Anfrage

Maßzeichnung



Änderungen vorbehalten!

Typenprogramm

Gerät	Bestell-Nr.
Spannungswächter mit Relaiskontakten	IS 3400
Spannungswächter mit Transistorkontakten	IS 3480