

Kompakt-Druckschalter Für industrielle Anwendungen Typ PSM01

Anwendungen

- Hydraulik
- Pneumatik
- Mobile Arbeitsmaschinen
- Allgemeiner Maschinenbau

Leistungsmerkmale

- Einstellbereiche: 0,2 ... 2 bar [3 ... 30 psi]
bis 30 ... 320 bar [450 ... 4.600 psi] und
-0,85 ... -0,15 bar [-25 inHg ... -5 inHg]
- Nichtwiederholbarkeit des Schaltpunktes: $\leq 2\%$
- Schaltfunktionen: Schließer, Öffner oder Wechsler
- Messstoffe: Druckluft, neutrale und selbstschmierende
Fluide und neutrale Gase



Kompakt-Druckschalter, Typ PSM01

Beschreibung

Einschraub-Druckschalter vom Typ PSM01 in Membran- oder Kolbenausführung öffnen oder schließen einen Stromkreis in Abhängigkeit von fallenden oder steigenden Drücken. Eine Einstellschraube ermöglicht dabei eine einfache und komfortable Einstellung des gewünschten Schaltpunktes auch vor Ort. Optional bietet WIKA dem Kunden eine werkseitige Schaltpunkteinstellung an.

Der Einsatz des Druckschalters Typ PSM01 bietet sich überall dort an, wo Druckluft, neutrale und selbstschmierende Fluide sowie neutrale Gase zum Einsatz kommen.

Dieser Druckschalter verfügt über eine gute Nichtwiederholbarkeit des Schaltpunktes von $\leq 2\%$ der Spanne. Das kompakte Design ist für die einfache Montage mit Steckschlüssel geeignet. Der Schalter ist sowohl für OEM-Kunden als auch für Kunden mit geringen Stückzahlen interessant.

Einstellbereiche

Einheit	Max. Betriebsdruck	Einstellbereich	Nichtwiederholbarkeit ¹⁾	Messprinzip	
bar	20	-0,85 ... -0,15	±0,05	Membrane	
		60	0,2 ... 2		±0,04
			0,5 ... 8		±0,16
			1 ... 16		±0,32
	350	10 ... 30	±0,6	Kolben	
		10 ... 80	±1,6		
		10 ... 120	±2,4		
		20 ... 200	±4		
		20 ... 250	±5		
		30 ... 320	±6,4		
psi	300	-25 ... -5 inHg	±1,4 inHg	Membrane	
		870	3 ... 30		±0,6
			7 ... 115		±2,3
			15 ... 225		±4,5
	5.000	150 ... 425	±8,5	Kolben	
		150 ... 1.150	±23		
		150 ... 1.700	±34		
		150 ... 2.300	±46		
		300 ... 2.900	±58		
		300 ... 3.600	±72		
	450 ... 4.600	±92			

1) Nur für Druckschalter mit einstellbarem Schaltpunkt. Für werkseitig fest eingestellte, nicht einstellbare Geräte siehe „Nichtwiederholbarkeit“ auf Seite 3.

Die angegebenen Einstellbereiche sind auch in MPa erhältlich.

Andere Einheiten und Einstellbereiche auf Anfrage.

Schaltpunkteinstellung

- Werkseitig nicht eingestellt, einstellbar
- Werkseitig eingestellt, einstellbar
- Werkseitig fest eingestellt, nicht einstellbar

Das erste Auswahlkriterium des Druckschalters ist der max. Betriebsdruck (siehe Tabelle „Einstellbereiche“) der in der Anwendung erreicht werden kann.

Danach folgt die Wahl des Einstellbereiches, in dem der gewünschte Schaltpunkt liegen muss. Der Schaltpunkt sollte im Bereich von 30 ... 70 % des Einstellbereichsendwertes liegen. Dies ermöglicht eine optimale Wiederholbarkeit und die einfache Einstellbarkeit des Schaltpunktes.

Für die Schaltpunkteinstellung „Werkseitig fest eingestellt, nicht einstellbar“ sind die Bestellangaben von max. Betriebsdruck (20 bar [300 psi], 60 bar [870 psi] oder 350 bar [5.000 psi]) zusammen mit dem gewünschten Schaltpunkt ausreichend. Mit diesen Bestellangaben wird der Druckschalter hinsichtlich Nichtwiederholbarkeit und Langlebigkeit optimal ausgelegt, eingestellt und versiegelt. Die Auswahl des Einstellbereiches entfällt bei dieser Variante.

Schaltskontakt

Hochwertiger Federschnappschalter mit selbstreinigenden Vollsilberkontakten (optional vergoldet)

Schalhäufigkeit

max. 1 Hz

Lebensdauer nach ISO 10771-1

> 10⁶ Lastwechsel

Schaltfunktion

Wählbar: Schließer, Öffner, Wechsler

Elektrischer Anschluss	Schließer	Öffner	Wechsler
Flachstecker 6,3 x 0,8 (3-polig)	-	-	x
Rundstecker M12 x 1 (4-polig)	-	-	x
Deutsch-Stecker DT04-2P (2-polig)	x	x	-
Kabelausgang	x	x	x

Elektrische Belastbarkeit

Gebrauchskategorie ¹⁾	Spannung, Strom	
Ohmsche Last AC-12, DC 12	AC 48 V, 2 A	DC 24 V, 2 A
Induktive Last AC-14, DC 14	AC 48 V, 2 A	DC 24 V, 1 A
Min. Schaltleistung	25 mW bei Vollsilberkontakten	
Max. Schaltleistung	50 mW bei vergoldeten Kontakten (Option)	

1) nach DIN EN 60947-1

Nichtwiederholbarkeit

Nichtwiederholbarkeit (Richtwert)	Schaltpunkteinstellung
≤ 2 % vom Einstellbereichsendwert	Werkseitig nicht eingestellt, einstellbar
	Werkseitig eingestellt, einstellbar
≤ 4 % vom eingestellten Schaltpunkt ²⁾	Werkseitig fest eingestellt, nicht einstellbar

2) Für Membranschalter ≥ 0,04 bar; für Kolbenschalter ≥ 0,6 bar

Schalthyserese (fest, nicht einstellbar)

Messprinzip	Schalthyserese (Richtwert)
Membrane (Vakuum)	250 mbar
Membrane (Relativdruck)	0,1 bar [1,4 psi] + 5 ... 10 % des Schaltpunktes Beispiel: Bei einem Schaltpunkt von 3 bar [42 psi] beträgt die Schalthyserese 0,25 ... 0,4 bar [3,5 ... 5,6 psi].
Kolben	5 bar [70 psi] + 5 ... 10 % des Schaltpunktes Beispiel: Bei einem Schaltpunkt von 100 bar [1.500 psi] beträgt die Schalthyserese 10 ... 15 bar [145 ... 220 psi].

Einsatzbedingungen

Zulässige Temperaturbereiche

Messstofftemperatur	Dichtungswerkstoff
-20 ... +80 °C [-4 ... +176 °F]	NBR
0 ... 100 °C [32 ... 212 °F]	FKM
-40 ... +100 °C [-40 ... +212 °F]	EPDM
-40 ... +80 °C [-40 ... +176 °F]	TNBR
-40 ... +100 °C [-40 ... +212 °F]	FVMQ

Zulässige Luftfeuchte (nach IEC 68-2-78)

≤ 67 % r. F. bei 40 °C [104 °F] (gemäß 4K4H nach EN 60721-3-4)

Vibrationsbeständigkeit (IEC 60068-2-6)

10 g (10 ... 2.000 Hz)

Schockfestigkeit (IEC 60068-2-27)

30 g

Lager- und Transporttemperatur

-20 ... +80 °C [-4 ... +176 °F]

Prozessanschlüsse

Gewinde	Prozessanschlussnorm	Werkstoff messstoffberührte Teile
G 1/8 B	DIN EN ISO 228-1	<ul style="list-style-type: none"> ■ Stahl verzinkt ■ CrNi-Stahl
G 1/4 B	DIN EN ISO 228-1	<ul style="list-style-type: none"> ■ Stahl verzinkt ■ CrNi-Stahl
M10 x 1	DIN 13-5	Stahl verzinkt
7/16-20 UNF BOSS	SAE J514 E	Stahl verzinkt
1/8 NPT	ANSI/ASME B1.20.1	<ul style="list-style-type: none"> ■ Stahl verzinkt ■ CrNi-Stahl
1/4 NPT	ANSI/ASME B1.20.1	<ul style="list-style-type: none"> ■ Stahl verzinkt ■ CrNi-Stahl
R 1/8	ISO 7	<ul style="list-style-type: none"> ■ Stahl verzinkt ■ CrNi-Stahl
R 1/4	ISO 7	Stahl verzinkt

Anderer Prozessanschluss auf Anfrage

Elektrischer Anschluss


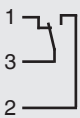
Bezeichnung	Schutzart ¹⁾	Aderquerschnitt	Kabel-Ø
Flachstecker 6,3 x 0,8 (3-polig)	IP00	-	-
Rundstecker M12 x 1 (4-polig)	IP67	-	-
Deutsch-Stecker DT04-2P (2-polig)	IP67	-	-
Kabelausgang, 2-Leiter ^{2) 3)}	IP67	2 x 0,75 mm ² [1,16 x 10 ⁻³ in ²]	5,0 mm [0,2 in]
Kabelausgang, 3-Leiter ^{2) 3)}	IP67	3 x 0,5 mm ² [7,75 x 10 ⁻⁴ in ²]	5,3 mm [0,21 in]


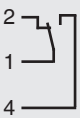
1) Die angegebenen Schutzarten (nach IEC/EN 60529) gelten nur im gesteckten Zustand mit Gegensteckern entsprechender Schutzart.


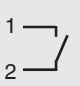
2) Kabellängen in 0,5 m, 1 m und 2 m (1,5 ft, 2 ft oder 6 ft) verfügbar, weitere Kabellängen auf Anfrage.

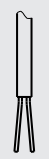
3) Schutzart IP65 bei Variante mit einstellbarem Schalterpunkt

Anschlussschemen

Flachstecker 6,3 x 0,8 (3-polig)	
	Wechsler
	SPDT  1 = NC 2 = NO 3 = COM

Rundstecker M12 x 1 (4-polig)	
	Wechsler
	SPDT  1 = COM 2 = NC 3 = NO 4 = NO

Deutsch-Stecker DT04-2P (2-polig)	
	Schließer/Öffner
	NO/NC  1 = NO oder NC 2 = COM

Kabelausgang		
	Schließer/Öffner	Wechsler
	NO/NC WH BK	SPDT BU BK BN

Legende

NC Öffner
 NO Schließer
 COM Gemeinsamer Kontakt

Farb-Kurzzeichen nach IEC 60757

WH Weiß
 BK Schwarz
 BN Braun
 BU Blau

Werkstoffe

Messtoffberührte Teile

- Stahl verzinkt
- CrNi-Stahl 303
- PTFE-Dichtung am Kolben (nur Kolbenausführung)

Werkstoffe der Dichtungen siehe „Zulässige Temperaturbereiche“, Seite 3.

Nicht-messtoffberührte Teile

Gehäuse: Stahl verzinkt oder CrNi-Stahl

Aus der Werkstoffwahl des Prozessanschlusses resultiert, dass das Gehäuse mit dem gleichen Werkstoff ausgeführt wird.

Zulassungen

Logo	Beschreibung	Land
CE	EU-Konformitätserklärung <ul style="list-style-type: none"> ■ Druckgeräterichtlinie ■ Niederspannungsrichtlinie ■ RoHS-Richtlinie 	Europäische Union

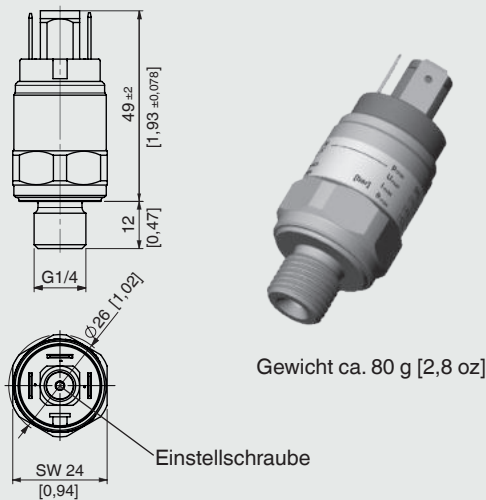
Zulassungen und Zertifikate siehe Internetseite

Abmessungen in mm [in]

Standardausführung

Elektrischer Anschluss

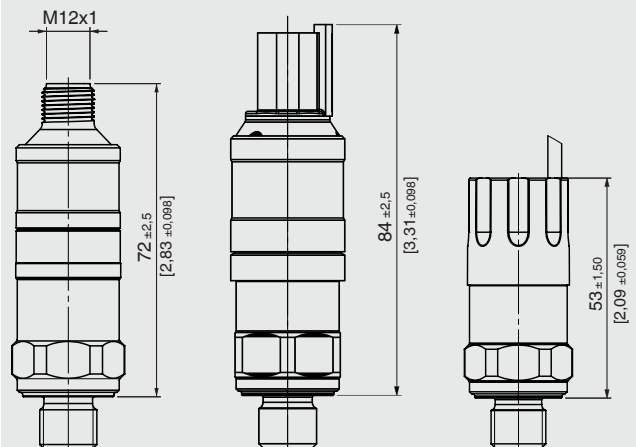
Flachstecker 6,3 x 0,8 (3-polig)



Option

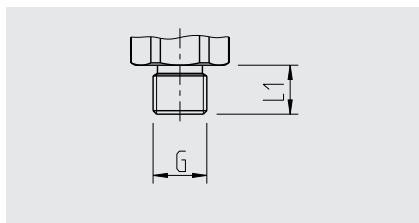
Elektrischer Anschluss

Rundstecker M12 x 1 (4-polig) Deutsch-Stecker DT04-2P (2-polig) Kabel

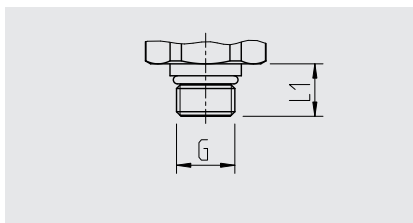


Abmessungen in mm [in]

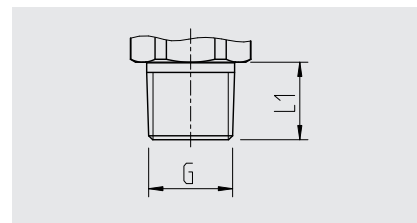
Prozessanschlüsse



G	L1
G 1/8 B	10 [0,4]
G 1/4 B	12 [0,47]
M10 x 1	10 [0,4]



G	L1
7/16-20 UNF SAE BOSS	9 [0,35]



G	L1
1/8 NPT	10 [0,4]
1/4 NPT	12 [0,47]
R 1/8	10 [0,4]
R 1/4	12 [0,47]

Lieferumfang

- Druckschalter in Einzel- oder Mehrfachverpackung
- Nur für Kolbenschalter: Dichtring NBR/Stahl verzinkt (G 1/8 B, G 1/4 B, M10 x 1)
- Innensechskantschlüssel (2 mm) zur Schalterpunkteinstellung (nur bei einstellbaren Druckschaltervarianten)

Zubehör

Gegenstecker

Bezeichnung	Bestellnummer			
	ohne Kabel	mit 2 m Kabel	mit 5 m Kabel	mit 10 m Kabel
Rundstecker M12 x 1 (4-polig)				
■ gerade	2421262	14086880	14086883	14086884
■ gewinkelt	2421270	14086889	14086891	14086892

Gehäuseschutz

Bezeichnung	Bestellnummer
Gummi-Schutzkappe (PVC)	31095267

Bestellangaben

Typ / Schalterpunkteinstellung / Einstellbereich / Maximaler Betriebsdruck / Schaltfunktion / Prozessanschluss / Dichtung / Elektrischer Anschluss / Optionen

© 05/2018 WIKA Alexander Wiegand SE & Co. KG, alle Rechte vorbehalten.
Die in diesem Dokument beschriebenen Geräte entsprechen in ihren technischen Daten dem derzeitigen Stand der Technik.
Änderungen und den Austausch von Werkstoffen behalten wir uns vor.