

Prozessanschluss nach EN 837

Anwendungen

- Zur Festlegung der Prozessanschlüsse bei WIKA-Druckmessgeräten

Varianten

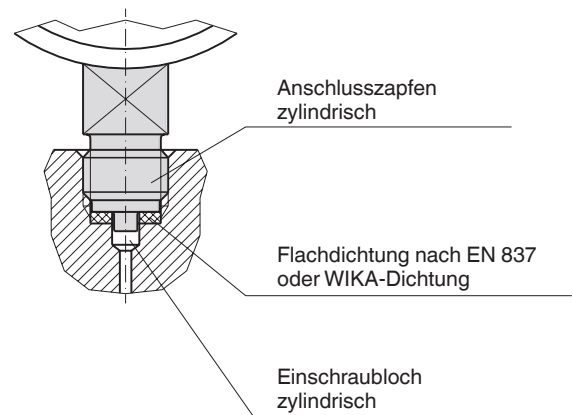
- Prozessanschlüsse mit zylindrischem Gewinde
- Prozessanschlüsse mit kegeligem Gewinde
- Branchenspezifische Sonderanschlüsse

Beschreibung

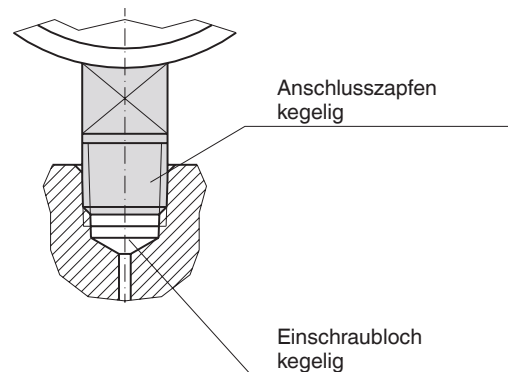
WIKA bietet Druckmessgeräte mit verschiedensten Prozessanschlüssen an, um den vielfältigen und individuellen Einsatzanforderungen der Kunden gerecht zu werden.

Für Druckmessgeräte mit zylindrischem oder kegeligem Gewinde sind Prozessanschlüsse mit unterschiedlichen Abmessungen dargestellt.

Der zulässige Maximaldruck eines Prozessanschlusses ergibt sich aus der Kombination Gewindegröße und Werkstoff. Dieser Zusammenhang wird für eine Auswahl repräsentativer Prozessanschlüsse in einer Tabelle auf Seite 3 dargestellt.

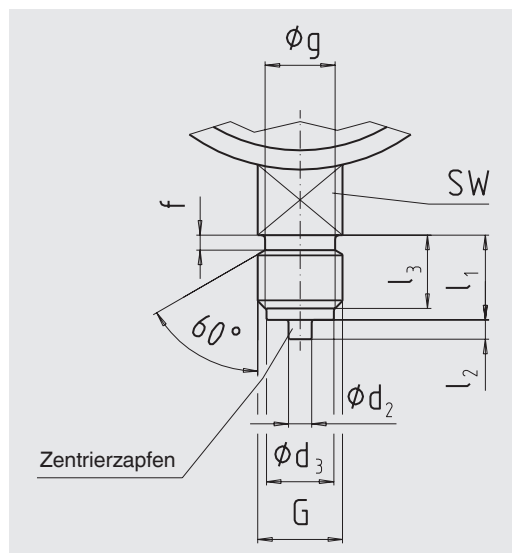


Einbaubeispiel mit zylindrischem Gewinde



Einbaubeispiel mit kegeligem Gewinde

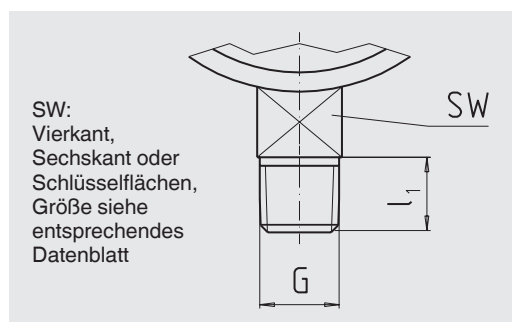
Anschlusszapfen mit zylindrischem Außengewinde



Zylindrisches Gewinde G	Maße in mm							
	d2	d3	f bei Ms	CrNi- Stahl	g -0,2	l_1 +0,3	l_2 $\pm 0,1$	l_3 +0,3
G 1/8 ¹⁾	2)	8	2)	2)	2)	10	2)	8
M10 x 1	2)	8	2)	2)	2)	10	2)	8
G 1/4 ¹⁾	5	9,5	2	3	11	13	2	11
M12 x 1,5	5	9,5	2	3	9,7	13	2	11
G 3/8	5,5	13	2	3	14,5	16	3	13
G 1/2 ¹⁾	6	17,5	3	4	18	20	3	17
M20 x 1,5	6	17,5	3	4	17,7	20	3	17

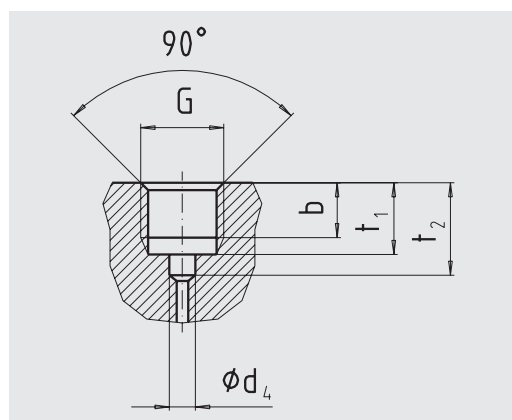
- 1) Bevorzugt bei WIKA Standardausführungen
2) Bei WIKA ohne Zentrierzapfen, anstelle Gewindefreistich Gewindeauslauf

Anschlusszapfen mit kegeligem Gewinde



Kegeliges Gewinde G	Maße in mm l_1 min.
1/8 NPT, R 1/8	10
1/4 NPT, R 1/4	13
3/8 NPT, R 3/8	15
1/2 NPT, R 1/2	19

Einschraubloch mit zylindrischem Innengewinde



Zylindrisches Innengewinde G	Maße in mm			
	b min.	d_4	t_1 -0,5	t_2 min.
G 1/8 ¹⁾	7,5	4,4 ³⁾	10	13
M10 x 1	7,5	4,5 ³⁾	10	13
G 1/4 ¹⁾	10	5,5	13	16,5
M12 x 1,5	9,5	5,5	13	16,5
G 3/8	12	6,5	16	19,5
G 1/2 ¹⁾	15	7	19	24,5
M20 x 1,5	15,5	7	19	24,5

- 1) Bevorzugt bei WIKA Standardausführungen
3) Kann bei WIKA-Geräten entfallen, da ohne Zentrierzapfen

Normen für Gewinde

Zylindrische Gewinde: Rohrgewinde, Kurzzeichen G, nach ISO 228-1
Metrische ISO - Gewinde, Kurzzeichen M, nach DIN 13

Kegelige Gewinde: Rohrgewinde, Kurzzeichen NPT, nach ANSI / ASME B1.20.1
Rohrgewinde, Kurzzeichen R, nach ISO 7

Zulässiger Maximaldruck

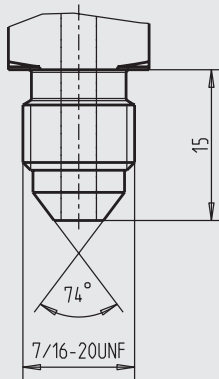
Gewinde ¹⁾	Zulässiger Maximaldruck ²⁾					
	Cu-Legierung		Cr-Ni Stahl		Monel®	
	bar	psi	bar	psi	bar	psi
G 1/8	400	6.000	400	6.000	400	6.000
G 1/4	600	8.600	1.000	15.000	1.000	15.000
G 3/8	600	8.600	1.000	15.000	1.000	15.000
G 1/2	1.000	15.000	2.500	36.000	2.500	36.000
M10 x 1	400	6.000	400	6.000	400	6.000
M12 x 1,5	400	6.000	400	6.000	400	6.000
M20 x 1,5	1.000	15.000	2.500	36.000	2.500	36.000
1/8 NPT, R 1/8	400	6.000	400	6.000	400	6.000
1/4 NPT, R 1/4	600	8.600	1.000	15.000	1.000	15.000
3/8 NPT, R 3/8	600	8.600	1.000	15.000	1.000	15.000
1/2 NPT, R 1/2	1.000	15.000	1.600	23.000	1.600	23.000
7/16-20 UNF	400	6.000	800	12.000	800	12.000

1) Gilt für die auf Seite 2 genannten Gewindenormen für Anschlusszapfen und Innengewinde.

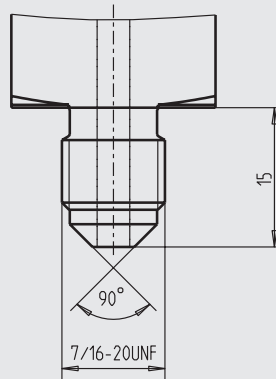
2) Die angegebenen Werte für den Maximaldruck sind Rundungswerte und wurden dem nächstgelegenen Standard-Anzeigebereich zugeordnet.

Beispiele für branchenspezifische Prozessanschlüsse

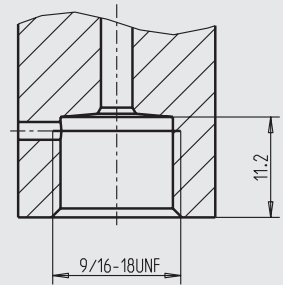
**Hydraulikanschluss
mit 74° Dichtkonus
SAE J 514**



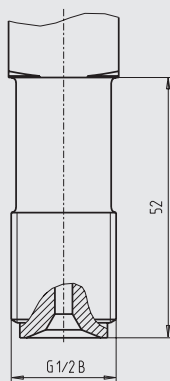
**Kältetechnikanschluss
mit 90° Dichtkonus
SAE J 513**



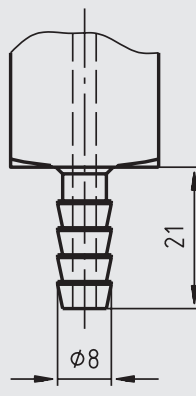
**Hochdruck-Prozessanschluss
nach Autoclave Engineering oder
Nova Swiss M16 x 1,5 innen**



**Hochdruck-Prozessanschluss
(HP) für Anschluss mit Dichtlinse,
nach EN 837**



Schlauchanschluss



Weitere Prozessanschlüsse
auf Anfrage