

IDAC 106 L



Piezoelektrischer Drucksensor

Besondere Merkmale

- Kompakte Bauform
- Hochdruckbereich
- Hohe Temperaturbeständigkeit (400 °C / 752 °F)
- Hohe Eigenfrequenz
- Konstante Empfindlichkeit über die gesamte Lebensdauer

Beschreibung

Der IDAC 106 L hat eine sehr schlanke Kontur aufgrund eines M3-Kabelsteckers und erlaubt sehr genaue Messungen mit einem Sensor der Größe M5. Die gute Leistung wird durch thermisch optimierte piezoelektrische Kristall-Elemente und dem speziellen Double Shell™ Design realisiert. Durch die Konstruktion des Sensors können die piezoelektrischen Elemente von den negativen Einflüssen der Wärmeausdehnung und anderen mechanischen Beanspruchungen entkoppelt werden.

Anwendungen

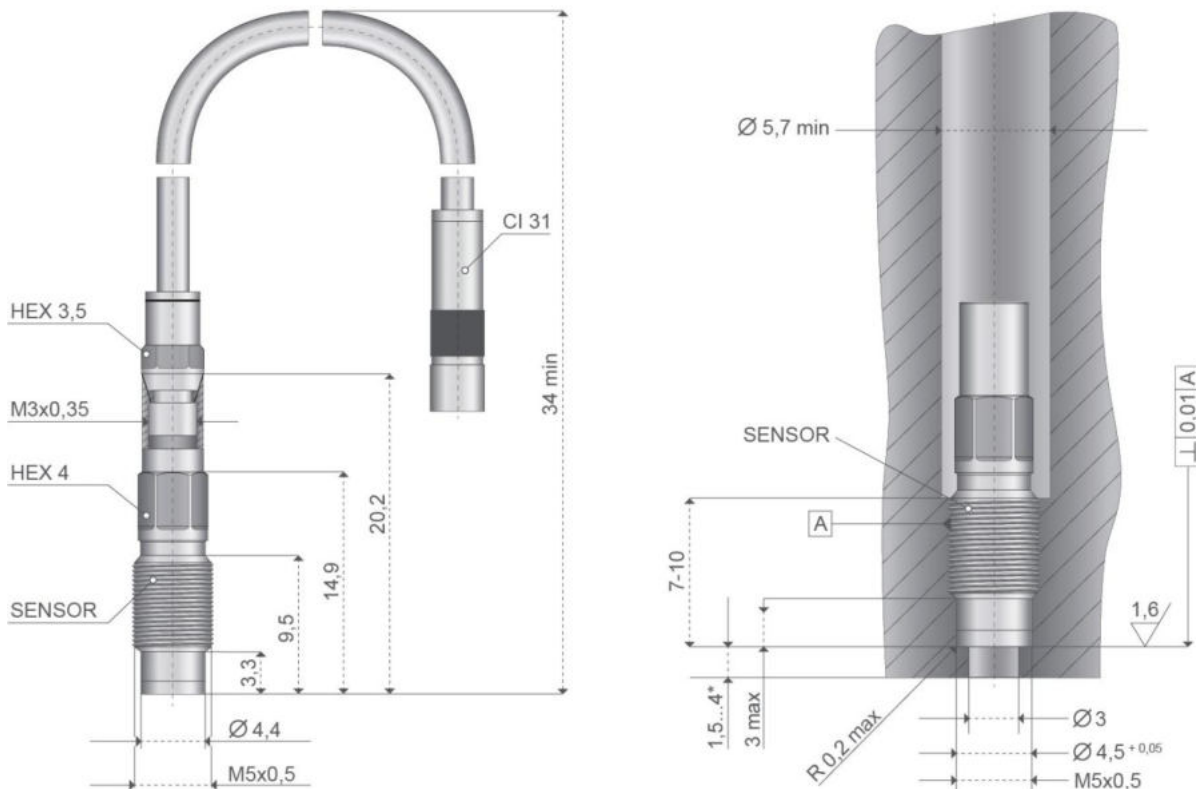
für hohe Drücke und hohe thermische Belastungen

Laboranwendungen

Technische Daten

Nenndruckbereich	[bar]	0 ... 500 (0 ... 7250 psi)
Überlast	[bar]	600 (8700 psi)
Empfindlichkeit (nominal)	[pC/bar]	10 (0,7 pC/psi)
Linearität	[%]	≤ ± 0,5
Betriebstemperatur	[°C]	-40 ... 400 (-40 ... 752 °F)
Isolationswiderstand bei 20 °C	[Ω]	≥ 10 ¹³
Beschleunigungsempfindlichkeit (typ.)		ca. 0,0005 bar/g [axial]
Schock	[g]	≥ 2000
Eigenfrequenz	[kHz]	ca. 170
Kapazität	[pF]	7,5
Anzugsmoment	[Nm]	1,5
Thermische Empfindlichkeit		≤ 1 % 20 ... 400 °C ≤ ± 0,35 % 250 ± 100 °C
Gewindedurchmesser (frontdichtend)		M5x0,5
Kabelanschluss (negativ)		M3x0,35
Gewicht (ohne Kabel)	[g]	1,6
Gehäusematerial		Edelstahl, hermetisch verschweißt

Abmessungen (Maße in mm) und Montage



*1,5 mm Stahl, 4mm Grauguss oder Aluminium

Der Sensor kann direkt in den Messgegenstand geschraubt werden. Die Sensorvorderseite ($\varnothing 4,4$ mm) dichtet den Sensor in der Montagebohrung. Schnelle Druckänderungen werden am besten erfasst, wenn das Volumen vor der Membrane möglichst klein gehalten wird.

Alle Kabel sind abnehmbar.

Piezo-Eingangskabel Teflon (1 m) ist im Lieferumfang enthalten.

Zubehör

Bezeichnung	Menge	BDS-Bestellnummer
Piezo-Eingangskabel Teflon	2 m	BDV4712
Piezo-Eingangskabel Teflon	3 m	BDV5041
Piezo-Eingangskabel Stahlflex	1 m	BDV2444
Piezo-Eingangskabel Stahlflex	2 m	BDV2446
Piezo-Eingangskabel Stahlflex	3 m	BDV4954
Piezo-Eingangskabel Vitton	1 m	BDV4707
Piezo-Eingangskabel Vitton	2 m	BDV4708
Piezo-Eingangskabel Vitton	3 m	BDV5806
M4/0,35 zu BNC-Kupplung	Stück	BDU2077