

IDAC 106U



Piezoelektrischer Drucksensor

Besondere Merkmale

- Kompakte Bauform
- Hohe Temperaturbeständigkeit (350 °C / 662 °F)
- Hohe Eigenfrequenz
- Konstante Empfindlichkeit über die gesamte Lebensdauer

Beschreibung

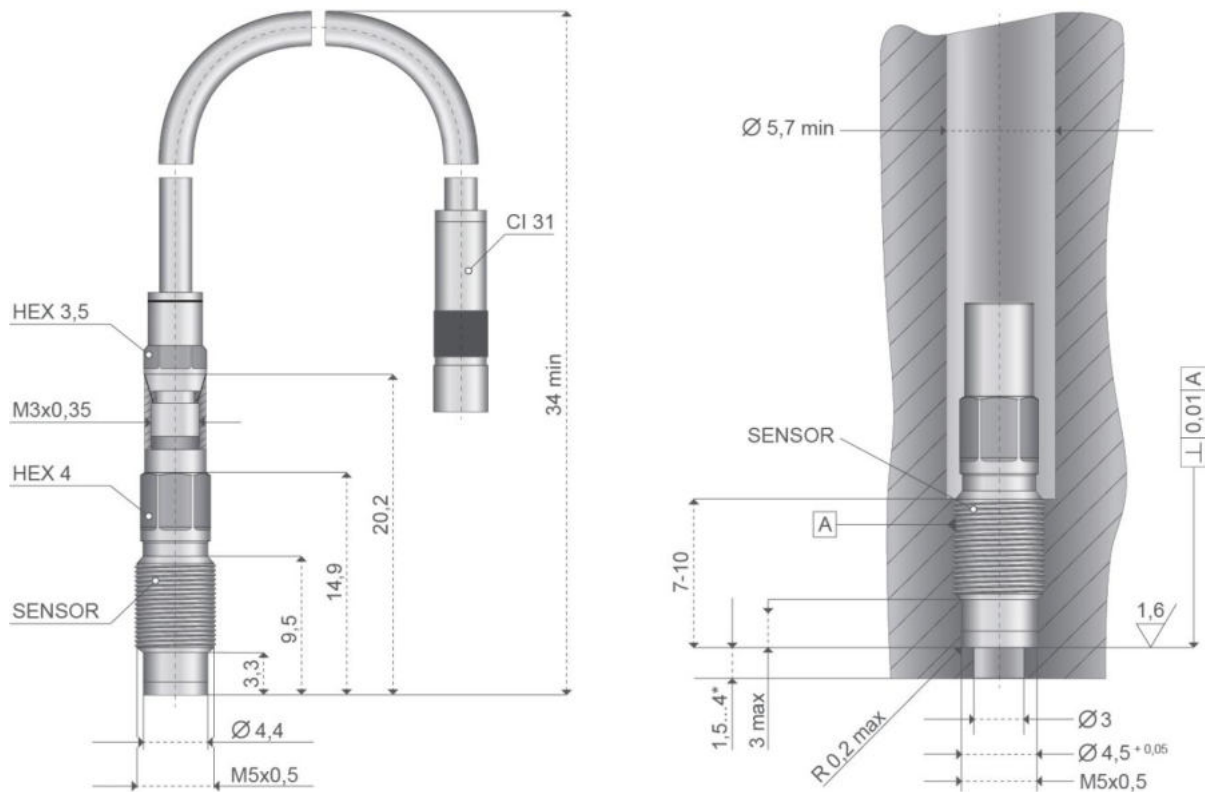
Der Sensor wurde für die dynamische und quasistatische Druckerfassung bis 650 bar entwickelt. Das einkristalline GaPO₄-Sensorelement erlaubt eine konstante Empfindlichkeit und gewährleistet somit eine hervorragende Leistung. Der Double Shell™ Aufbau des Sensors entkoppelt die Messkristalle vor äußeren mechanischen Einflüssen. Dadurch sind genaue Messungen in verschiedensten Situationen möglich. Der Sensor ist anhand seiner Größe (M5x0,5 Gewinde) und seiner Hochdruckfähigkeit für eine breite Palette von Anwendungen geeignet.

Anwendungen

Hochdruckmessungen mit extremen Druckspitzen in extrem beengten Platzverhältnissen

Technische Daten	
Funktionsprinzip	Piezoelektrisch
Sensorelement	GaPO ₄ (Gallium-Phosphat)
Nenndruckbereich [bar]	0 ... 650 (0 ... 1200 psi)
Überlast [bar]	1000 (14500 psi)
Lebenszeit	10 ⁸
Empfindlichkeit (nominal) [pC/bar]	ca. 1,5 (0,1 pC/psi)
Linearität [%]	≤ ± 0,3 0 ... 150 bar FSO (0 ... 2200 bar psi FSO) ≤ ± 0,5 0 ... 300 bar FSO (0 ... 4400 bar psi FSO)
Betriebstemperatur [°C]	-40 ... 350 (-40 ... 662 °F)
Isolationswiderstand bei 20 °C [Ω]	≥ 10 ¹³
Beschleunigungsempfindlichkeit	< 0,5 mbar/g (0,0007 psi/g)
Schock [g]	≥ 2000
Eigenfrequenz [kHz]	> 400
Kapazität [pF]	4
Anzugsmoment [Nm]	1,5 (1,1 lbf)
Thermische Empfindlichkeit	≤ 1 % 20 ... 400 °C ≤ ± 0,35 % 250 ± 100 °C
Gewindedurchmesser (frontdichtend)	M5x0,5
Kabelanschluss (negativ)	M3x0,35
Gewicht (ohne Kabel) [g]	1,5 g (0,05 oz.)
Gehäusematerial	Nickel-Superlegierung, hermetisch verschweißt

Abmessungen (Maße in mm) und Montage



*1,5 mm Stahl, 4mm Grauguss oder Aluminium

Der Sensor kann direkt in den Messgegenstand geschraubt werden. Die Sensorvorderseite ($\text{Ø} 4,4 \text{ mm}$) dichtet den Sensor in der Montagebohrung. Schnelle Druckänderungen werden am besten erfasst, wenn das Volumen vor der Membrane möglichst klein gehalten wird.

Alle Kabel sind abnehmbar.

Piezo-Eingangskabel Teflon (1 m) ist im Lieferumfang enthalten.

Zubehör

Bezeichnung	Menge	BDS-Bestellnummer
Piezo-Eingangskabel Teflon	2 m	BDV4712
Piezo-Eingangskabel Teflon	3 m	BDV5041
Piezo-Eingangskabel Stahlflex	1 m	BDV2444
Piezo-Eingangskabel Stahlflex	2 m	BDV2446
Piezo-Eingangskabel Stahlflex	3 m	BDV4954
Piezo-Eingangskabel Vitton	1 m	BDV4707
Piezo-Eingangskabel Vitton	2 m	BDV4708
Piezo-Eingangskabel Vitton	3 m	BDV5806
M4/0,35 zu BNC-Kupplung	Stück	BDU2077