

Gasdichtewächter Mit Modbus®-Ausgang Typ GDM-100-TI-D

Anwendungen

- Gasdichteüberwachung von geschlossenen SF₆-Gasräumen
- Fernüberwachung des SF₆-Zustandes

Leistungsmerkmale

- Ideal für Smart-Grid oder Modernisierungsprojekte
- Vor-Ort-Anzeige mit Schaltkontakten und Modbus®-Ausgang
- Modbus® liefert Messwerte für Druck, Temperatur und Gasdichte
- Kompakte Bauweise mit nur einem Prozessanschluss
- Präzise Sensorik ermöglicht hochgenaue Gasdichteer-mittlung

Beschreibung

Die Gasdichte ist für Hochspannungsanlagen ein entscheidender Betriebsparameter. Ist die erforderliche Gasdichte nicht vorhanden, so kann ein sicherer Betrieb der Anlage nicht gewährleistet werden.

Die Gasdichtemessgeräte von WIKA warnen zuverlässig vor gefährlich niedrigen Gasmengen, selbst bei extremen Umweltbedingungen. Sinkt die Gasdichte aufgrund einer Leckage, schalten die Schaltkontakte. Zusätzlich zum klassischen Gasdichtewächter ist beim Typ GDM-100-TI-D mit Modbus®-Ausgang hochpräzise Sensorik und Auswerteelektronik verbaut.

Vielfältige Einsatzmöglichkeiten

Der GDM-100-TI-D benötigt lediglich einen Anschluss zur Messtaste um die Messgrößen Druck, Temperatur und Gasdichte zu ermitteln.

Über die Vor-Ort-Anzeige lässt sich der Druck bezogen auf 20 °C direkt am Gerät ablesen. Mit den integrierten Schaltkontakten können einfache Schaltaufgaben schnell und unkompliziert realisiert werden. Die integrierte Modbus®-Sensorik ermöglicht die Fernüberwachung der Anlage.



Gasdichtewächter Typ GDM-100-TI-D mit Modbus®-Ausgang

Fernüberwachung mit Modbus®

Die Messdaten Druck, Temperatur und Gasdichte werden über das standardisierte Modbus®-RTU Protokoll übermittelt. Vorteil dieses digitalen Feldbusses sind reduzierte Verkabelungskosten und sehr detaillierte Messdaten.

Der GDM-100-TI-D liefert kontinuierlich Datenpakete an eine lokale Steuerung oder einen Leitstand mit SCADA. Dort können die Datenpakete gespeichert und ausgewertet werden. Die Datenspeicherung ermöglicht es eine Trendanalyse durchzuführen, somit können kritische SF₆-Zustände vorausgesagt und rechtzeitig behoben werden. Eine Optimierung der Wartungsstrategie von zeitbasiert (TBM) auf zustandsbasiert (CBM) wird durch den Einsatz des GDM-100-TI-D möglich.

TBM = Time Based Maintenance
CBM = Condition Based Maintenance

Gasdichtewächter

Nenngröße

100

Eichdruck P_E

Nach Kundenspezifikation

Genauigkeitsangaben

- ± 1 % bei einer Umgebungstemperatur von $+20$ °C
- $\pm 2,5$ % bei einer Umgebungstemperatur von $-20 \dots +60$ °C und bei Eichdruck nach Referenzisochore (Referenzdiagramm KALI-Chemie AG, Hannover, erstellt von Dr. Döring 1979)

Anzeigebereich

Vakuu- und Überdruckbereich mit Messspanne 1,6 ... 16 bar (bei einer Umgebungstemperatur von 20 °C und Gasphase)

Zulässige Umgebungstemperatur

Betrieb: $-20 \dots +60$ °C ($-4 \dots +140$ °F)

Lagerung: $-40 \dots +60$ °C ($-40 \dots +140$ °F)

Prozessanschluss

G $\frac{1}{2}$ B nach EN 837, unten

CrNi-Stahl, Schlüsselgröße 22 mm

Weitere Anschlüsse auf Anfrage.

Messglied

CrNi-Stahl, geschweißt

Gasdicht: Leckrate $\leq 1 \cdot 10^{-8}$ mbar · l / s

Prüfmethode: Heliummassenspektrometrie

Messwerk

CrNi-Stahl

Bimetallzugstange (Temperaturkompensation)

Zifferblatt

Aluminium

Anzeigebereich ist rot, gelb und grün unterteilt

Zeiger

Aluminium, schwarz

Gehäuse

CrNi-Stahl, mit Gasfüllung

Gasdicht: Leckrate $\leq 1 \cdot 10^{-5}$ mbar · l / s

Prüfmethode: Heliummassenspektrometrie

Sichtscheibe

Auswählbare Ausführungen	
Option 1	Mehrschichten-Sicherheitsglas
Option 2	Acrylglas

Ring

Bajonettring, CrNi-Stahl, mit 3 Schweißpunkten gesichert

Zulässige Luftfeuchtigkeit

≤ 90 % r. F. (nicht kondensierend)

Schutzart

IP65 nach IEC/EN 60529

Gewicht

ca. 1,4 kg

Hochspannungstest 100 %

2 kV, 50 Hz, 1s

Schaltkontakte

Anzahl Schaltkontakte

Auswählbare Ausführungen	
Option 1	1 Magnetspringkontakt
Option 2	2 Magnetspringkontakte
Option 3	3 Magnetspringkontakte

Schaltrichtungen

Auswählbare Ausführungen	
Option 1	Fallender Druck
Option 2	Steigender Druck

Schaltfunktionen

Auswählbare Ausführungen	
Option 1	Schließer
Option 2	Öffner
Option 3	Wechsler (max. 2 Schaltpunkte)

Stromkreise

Auswählbare Ausführungen	
Option 1	Galvanisch verbunden (nicht für Wechsler)
Option 2	Galvanisch getrennt

Schaltgenauigkeit im Temperaturbereich $-20 \dots +60$ °C

Schaltpunkt = Eichdruck P_E : Wie Messspanne

Schaltpunkt \neq Eichdruck P_E : Parallel zum Eichdruck verschoben

Schaltpunkte

Nicht einstellbar und gegen Verstellen gesichert.

Max. Schaltspannung

AC 250 V

Schaltleistung

30 W / 50 VA, max. 1 A

Werkstoff der Schaltkontakte

80 % Ag / 20 % Ni, vergoldet

Weitere Angaben zu Magnetspringkontakten in Datenblatt AC 08.01

Sensorik mit Modbus®-Ausgang

Messbereiche

Dichte:	0 ... 60 g/Liter (8,87 bar abs. bei 20 °C)
Temperatur:	-40 ... +80 °C
Druck:	0 ... 16 bar abs.
Überlastsicherheit:	bis 30 bar abs.
Druckreferenz:	Absolut

Genauigkeitsangaben

Angaben gelten nur für reines, gasförmiges SF₆-Gas

Dichte:	±0,60 %, ±0,35 g/Liter (-40 ... +80 °C)
Temperatur:	±1 K
Druck:	±0,20 %, ±32 mbar (-40 ... < 0 °C) ±0,06 %, ±10 mbar (0 ... 80 °C)

Langzeitstabilität bei Referenzbedingungen

Temperatur:	≤ ±0,10 % der Spanne/Jahr
Druck:	≤ ±0,05 % der Spanne/Jahr

Aktualisierungsrate

Dichte:	20 ms
Temperatur:	20 ms
Druck:	20 ms

Spannungsversorgung U_B

DC 17 ... 30 V

Leistungsaufnahme

max. 0,5 W

Elektrischer Anschluss

Anschlussquerschnitt max. 2,5 mm²
Modbus®-RTU über RS-485-Schnittstelle
Belegung der Kabeldose siehe Typenschild.

Funktionalität Modbus®

Mischungsverhältnis SF₆ zu N₂ bzw. CF₄ (Default 100 % SF₆-Gas)
Kundenspezifischer Messstellenname

Messwerte mit alternativen Einheiten sind in Modbus®-Registern direkt abrufbar.

- Dichte: g/Liter, kg/m³
- Temperatur: °C, °F, K
- Druck: mbar, Pa, kPa, MPa, psi, N/cm², bar (bei 20 °C)

Elektrische Sicherheit

Verpolsicher

Hochspannungstest 100 %

1 kV DC, 5s

Zulassungen

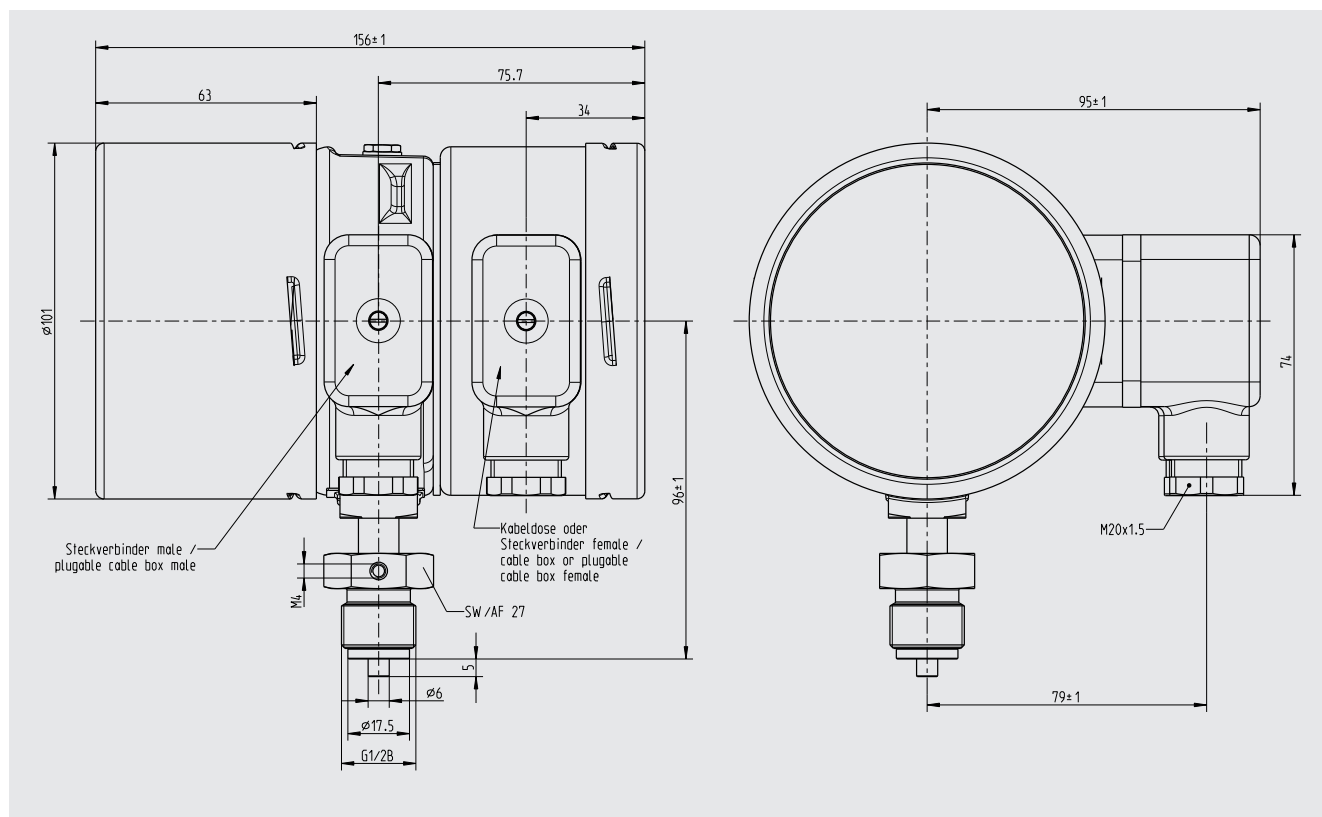
Logo	Beschreibung	Land
	EU-Konformitätserklärung <ul style="list-style-type: none">■ EMV-Richtlinie EN 61326 Emission (Gruppe 1, Klasse B) und Störfestigkeit (industrieller Bereich)■ RoHS-Richtlinie	Europäische Union
	EAC EMV-Richtlinie	Eurasische Wirtschaftsgemeinschaft

Zulassungen und Zertifikate siehe Internetseite

EMV-Prüfungen

- **Störfestigkeit nach IEC 61000-4-3:**
30 V/m (80 MHz ... 2,7 GHz)
- **Burst nach IEC 61000-4-4:**
4 kV
- **Stoßspannungen nach IEC 61000-4-5:**
2 kV Leiter zu Erde, 1 kV Leiter zu Leiter
- **ESD nach IEC 61000-4-2:**
8 kV/15 kV, Kontakt/Luft
- **Hochfrequente Felder nach IEC 61000-4-6:**
10 V

Abmessungen in mm



Zubehör

Modbus® Startup-Kit (Bestellnummer 14075896)

Bestehend aus:

- Netzteil für Messumformer
- Anschlusskabel
- Schnittstellenwandler (RS-485 auf USB)
- USB-Kabel Typ A auf Typ B
- Modbus® tool Software auf USB-Stick