

Portable SF₆-Filtereinheit Typ GPF-10

WIKA-Datenblatt SP 63.11

Anwendungen

- Modul zur Wartung von SF₆-Gasgefüllten Betriebsmitteln
- Aufbereitung von verunreinigtem SF₆-Gas

Leistungsmerkmale

- 3-in-1-Filtereinsatz zum Herausfiltern von Partikeln, reaktiven Zersetzungsprodukten und Feuchte
- Leicht austauschbarer Filtereinsatz
- Hoher Gasdurchsatz durch Strömungsoptimierung
- Robuste und verlässlich abdichtende Konstruktion
- Korrosionsschutz durch eloxiertes Filtergehäuse



Portable SF₆-Filtereinheit, Typ GPF-10

Beschreibung

Effizienter Schutz vor Verunreinigungen

Wie Untersuchungen ergeben haben, werden bei Entladungen oder Fehlern in gasisolierten Anlagen Zersetzungsprodukte wie z. B. HF, SO₂, SF₄, SOF₄ gebildet. Die SF₆-Filtereinheit Typ GPF-10 sorgt für die zuverlässige Aufbereitung von verunreinigtem SF₆-Gas.

Die im zersetztem SF₆-Gas vorkommenden Partikel wie z. B. Aluminiumfluorid AlF₃ oder Kupferfluorid CuF₂ werden effektiv durch den integrierten Partikelfilter zurückgehalten, somit kommt der Anwender mit diesen Stoffen nicht in Kontakt.

Die Filtereinheit wird zum Schutz des Service-Equipments (z. B. Transfereinheit oder Saugpumpe) vor Partikeln, Feuchte und Zersetzungsprodukten angeordnet. Nach der Filtrierung kann im besten Fall das SF₆-Gas wiederverwendet werden.

Austauschbarer Filtereinsatz

Der Filtereinsatz kann einfach und innerhalb weniger Minuten ausgetauscht werden. Somit ist das Service-Equipment in kürzester Zeit wieder einsatzbereit und voll leistungsfähig.

Optimierte Konstruktion

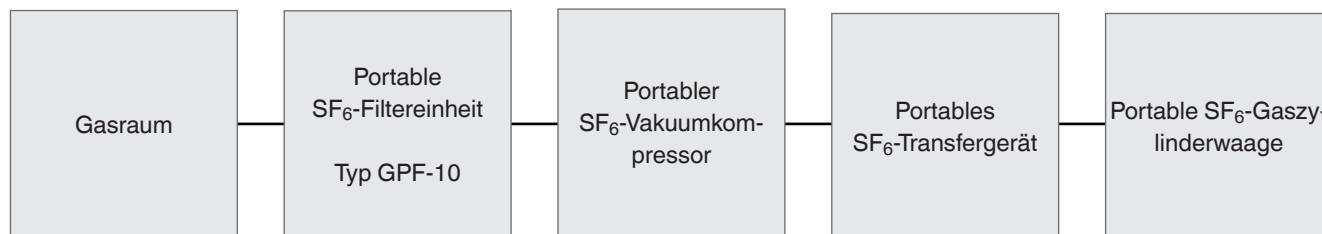
Bei der Konstruktion der Filtereinheit wurde Wert auf hohen Gasdurchsatz und eine robuste Konstruktion gelegt. Das eloxierte Aluminiumgehäuse macht die GPF-10 feldtauglich und beständig gegen Korrosion.

Das Gehäuse dichtet nach einem Filterwechsel wieder sicher ab und verhindert Emissionen von klimaschädlichem SF₆-Gas.

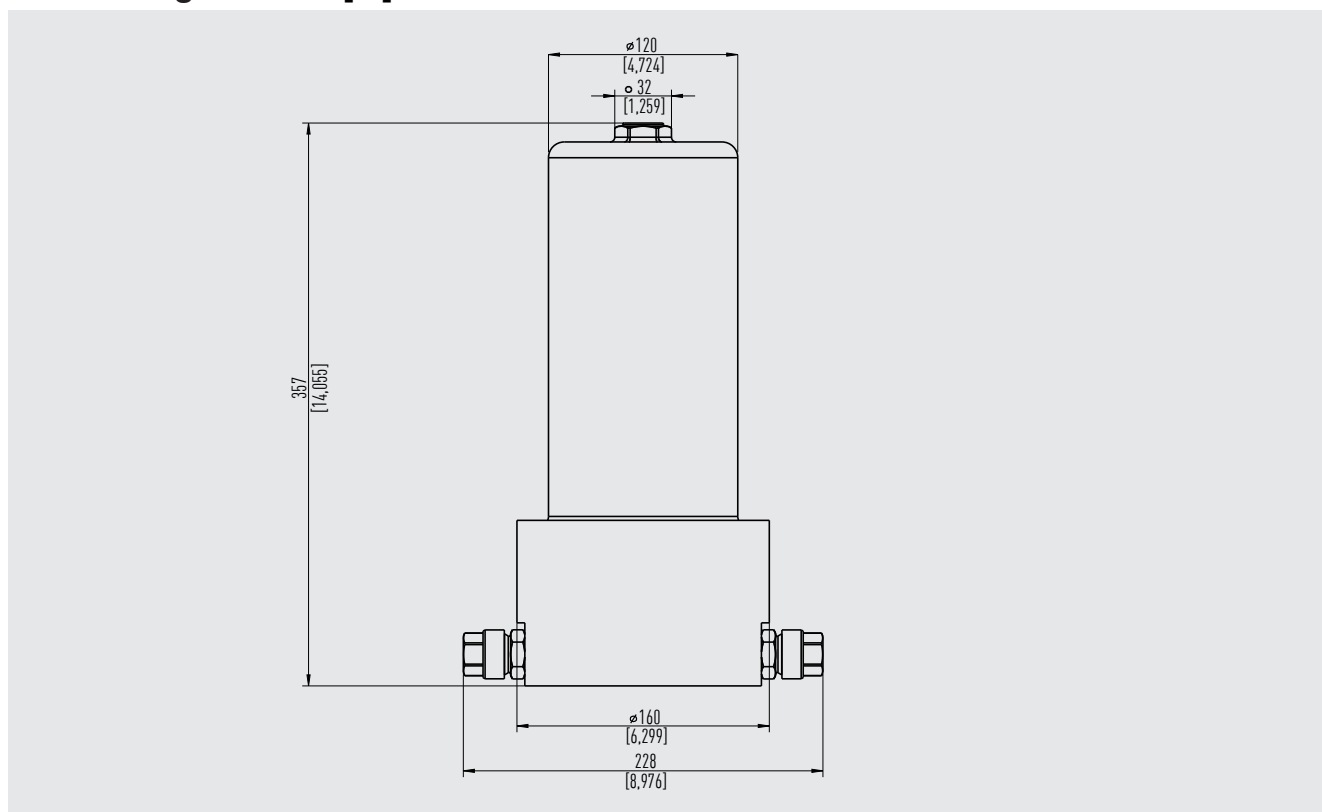
Technische Daten

Technische Daten	
Gehäusewerkstoff	Eloxiertes Aluminium, korrosionsbeständig
Filterelement	<ul style="list-style-type: none"> ■ Molekularsieb, Aluminiumoxid, Partikelfilter 1 µm [39,37 µin] ■ Max. Wasseraufnahme: 75 g [0,16 lb]
Zulässiger Betriebsdruck	Max. 50 bar [725,18 psi]
Zulässige Umgebungstemperatur	
Lagerung	-20 ... +50 °C [-4 ... +122 °F]
Betrieb	0 ... 50 °C [32 ... 122 °F]
Relative Feuchte, Betauung	< 80 % relative Feuchte, keine Betauung
Anschlüsse	
Standard	<ul style="list-style-type: none"> ■ 2 Ventile DN 8 (Messing, M26 x 1,5), Typ GCV-08 ■ 2 Schutzkappen aus Aluminium, Typ GCP-08
Option	<ul style="list-style-type: none"> ■ 2 Ventile DN 20 (Messing, M26 x 1,5), Typ GCV-20 ■ 2 Schutzkappen aus Aluminium, Typ GCP-20
	→ Details siehe Datenblatt SP 61.13
Gewicht	Ca. 8 kg [17,6 lb]

Schematischer Systemaufbau zur Verwendung der Vorfiltereinheit



Abmessungen in mm [in]



Zubehör

Verbindungsschläuche

Bezeichnung	Bestellnummer	
	CrNi-Stahl	Gummi
Schlauch mit selbstschließenden Ventilen, DN 8		
Länge 3 m [9,8 ft]	14064922	14064928
Länge 6 m [19,7 ft]	14064923	14064929
Länge 12 m [39,4 ft]	14064924	14064931
Länge 15 m [49,2 ft]	14064927	14064933
Schlauch mit selbstschließenden Ventilen, DN 20		
Länge 3 m [9,8 ft]	14225543	auf Anfrage
Länge 6 m [19,7 ft]	14225579	auf Anfrage
Länge 12 m [39,4 ft]	14225594	auf Anfrage
Länge 15 m [49,2 ft]	14225602	auf Anfrage

Verbrauchsmaterial

Bezeichnung	Bestellnummer
Filtereinsatz	14340559

Bestellangaben

Typ / Anschlüsse / Zubehör

© 03/2015 WIKA Alexander Wiegand SE & Co. KG, alle Rechte vorbehalten.
Die in diesem Dokument beschriebenen Geräte entsprechen in ihren technischen Daten dem derzeitigen Stand der Technik.
Änderungen und den Austausch von Werkstoffen behalten wir uns vor.
Bei unterschiedlicher Auslegung des übersetzten und des englischen Datenblatts ist der englische Wortlaut maßgebend.

