

SF₆-Servicegerät

Zum Füllen, Reinigen und Absaugen von SF₆-Gas

Typen GPU-B-2000 und GPU-B-3000

WIKA-Datenblatt SP 63.15

Anwendungen

Füllen, Reinigen, Absaugen, Evakuieren und Belüften von SF₆-Gasgefüllten Schaltanlagen, Linearbeschleunigern und weiteren SF₆-Gasgefüllten Betriebsmitteln

Leistungsmerkmale

- Ölfreier Kompressor und Vakuumkompressor
- Option zur Gasfilterung vor Ort auf die gewünschte Feuchte
- Geringer Wartungsaufwand
- Bedienung über 10"-Touchscreen



SF₆-Servicegerät mit 300-Liter-Tank

Beschreibung

Für jede Anforderung das richtige Gerät – Die GPU-Plattform

Die Gashandling-Geräte der GPU-Plattform ermöglichen den vollständigen Prozess von der Erstbefüllung bis zur Aufbereitung sicher und intuitiv durchzuführen.

Die Plattform ist in 4 Ausführungen unterteilt.

- Typ GPU-B-2000
SF₆-Servicegerät in vollautomatisierter Basisausführung
- Typ GPU-S-2000
SF₆-Servicegerät mit zusätzlicher SIL 2-Sicherheitssteuerung
- Typ GPU-B-3000
SF₆-Servicegerät auf höchster Leistungsstufe
- Typ GPU-S-3000
SF₆-Servicegerät mit zusätzlicher SIL 2-Sicherheitssteuerung und höchster Leistungsstufe

Hohe Standards und Qualität – Typenreihe B

Der vollautomatisierte Basistyp bietet, wie die gesamte Produktreihe, leistungsstarke Komponenten und ein optimales Design. Die Produkte verfügen über einen USB-Anschluss sowie Ethernet-Port zur Fernwartung. Das 10"-IntelliTouch-Touchscreen verspricht eine bequeme und intuitive Handhabung.

Alle Typen der GPU-Plattform sind mit einem Filterverfahren erhältlich, das es ermöglicht SF₆-Gas direkt vor Ort auf einen geringeren Feuchtwert zu bringen. Optional kann die GPU mit einem WIKA-Gasfeuchtesensor, Typ GDHT-20 ausgestattet werden, der die Filterung auf einen Zielwert ermöglicht.

Die SF₆-Servicegeräte sind eine effiziente und zuverlässige Lösung, welche die gültigen IEC-Normen für den Umgang mit SF₆-Gas übertreffen. Geringe Ausfallzeiten durch lange Wartungsintervalle von mehr als 2.000 Stunden oder zwei Jahre bei einer max. Laufzeit von 600 Stunden pro Jahr machen sie zu einem Dauerläufer, der jederzeit einsatzbereit ist.

Technische Daten

Basisinformationen		
Typen		
GPU-B-2000	SF ₆ -Servicegerät in vollautomatisierter Basisausführung	
GPU-S-2000	SF ₆ -Servicegerät mit zusätzlicher SIL 2-Sicherheitssteuerung	
GPU-B-3000	SF ₆ -Servicegerät auf höchster Leistungsstufe	
GPU-S-3000	SF ₆ -Servicegerät mit zusätzlicher SIL 2-Sicherheitssteuerung und höchster Leistungsstufe	
Digitalanzeige		
Anzeigetyp	10"-LC-Farbdisplay mit Touchscreen	
Anschlüsse		
GIS	1 Ventil DN 20	Druckbereich 0 ... 10 bar abs.
Gaszylinder	2 Ventile DN 20	Druckbereich 0 ... 50 bar abs.
Atmosphäre (optional)	1 Ventil DN 20	Druckbereich 0 ... 1,2 bar abs.
Betriebsspannung	<ul style="list-style-type: none"> ■ AC 400 V, 3-phasig, 50/60 Hz ±10 % ■ AC 240 V, 3-phasig, 50/60 Hz ±10 % ■ AC 208 V, 3-phasig, 50/60 Hz ±10 % 	
Filterelement	<ul style="list-style-type: none"> ■ Molekularsieb ■ Aluminiumoxid ■ Partikelfilter 1 µm ■ Max. Wasseraufnahme: 75 g [2,65 oz] 	
Integrierter Tank, Speichervermögen	<ul style="list-style-type: none"> ■ Ohne Tank ■ 300 Liter ■ 600 Liter ■ Stauraum für 6 Gaszylinder ■ Stauraum für 10 Gaszylinder 	
Integrierte Gaszylinderwaage	Ohne Waage	
	Waage mit Auszug, fixiert an GPU	Messbereich: 0 ... 120 kg [264,56 lb] Genauigkeit: ±50 g [±1,76 oz]
	Mobile Waage	Messbereich: 0 ... 136 kg [299,83 lb] Genauigkeit: ±68 g [±2,4 oz]
Funktionserweiterung	<ul style="list-style-type: none"> ■ Feuchtesensor zur Messung des Feuchtegehaltes und Filterung auf einen Feuchtezielwert ■ Zusätzlicher Prozessanschluss zum simultanen Evakuieren und Absaugen oder Füllen ■ Verdampfer 	
Reifen	Vollgummi, Ø 200 mm [7,874 in], mit Überrollschutz	
Schutzart	IP42	
Gewicht		
Ohne Tank	Ca. 800 kg [1.764 lb]	
Ohne Tank und Räder	Ca. 800 kg [1.764 lb]	
Mit leerem 300-Liter-Tank	Ca. 1.250 kg [2.756 lb]	
Mit leerem 600-Liter-Tank	Ca. 1.300 kg [2.867 lb]	
Mit leerem Stauraum für 6 Gaszylinder	Ca. 1.050 kg [2.315 lb]	
Mit leerem Stauraum für 10 Gaszylinder	Ca. 1.175 kg [2.591 lb]	

Einsatzbedingungen	
Betriebstemperatur	-10 ... +40 °C [14 ... 104 °F]
Lagertemperaturbereich	-20 ... +60 °C [-4 ... +140 °F]
Relative Feuchte, Betauung	< 95 % r. F. (keine Betauung)

Ölfreier Kompressor (SF ₆ -Gas)	
Ausgangsdruck	Gasdurchsatz
50 bar abs.	■ 6 m ³ /h bei 50 Hz
	■ 7,3 m ³ /h bei 60 Hz
	■ 10,2 m ³ /h bei 50 Hz
	■ 12,3 m ³ /h bei 60 Hz
	■ 15 m ³ /h bei 50 Hz
	■ 18,5 m ³ /h bei 60 Hz

Ölfreier Vakuumpressor (SF ₆ -Gas)	
Endvakuum	Gasdurchsatz
< 5 mbar abs.	■ 4,8 m ³ /h bei 50 Hz
	■ 5,8 m ³ /h bei 60 Hz
< 1 mbar abs.	10 m ³ /h bei 50/60 Hz
	■ 15 m ³ /h bei 50 Hz
	■ 18 m ³ /h bei 60 Hz
	■ 35 m ³ /h bei 50 Hz
	■ 42 m ³ /h bei 60 Hz

Vakuumpumpe (Luft) ¹⁾	
Endvakuum	Gasdurchsatz
< 0,1 mbar abs.	■ 25 m ³ /h bei 50 Hz
	■ 30 m ³ /h bei 60 Hz
	■ 40 m ³ /h bei 50 Hz
	■ 48 m ³ /h bei 60 Hz
	■ 63 m ³ /h bei 50 Hz
	■ 76 m ³ /h bei 60 Hz
	■ 100 m ³ /h bei 50 Hz
	■ 120 m ³ /h bei 60 Hz

1) Ölfrei auf Anfrage

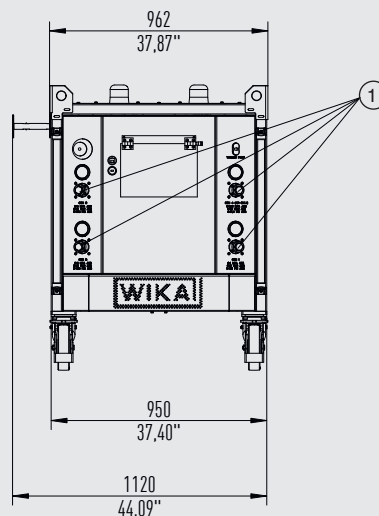
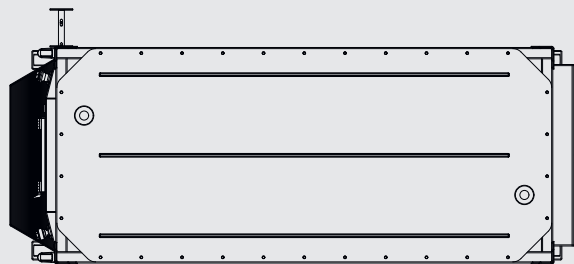
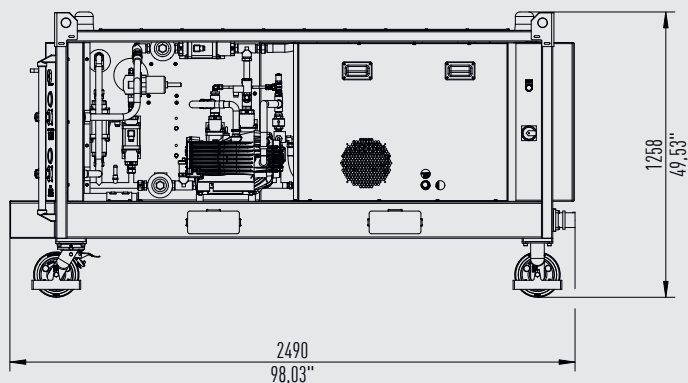
Zulassungen

Logo	Beschreibung	Land
CE	EU-Konformitätserklärung	Europäische Union
	EMV-Richtlinie, EN 61326 Emission (Gruppe 1, Klasse B) und Störfestigkeit (industrieller Bereich)	
	RoHS-Richtlinie	
	Maschinenrichtlinie	

→ Zulassungen und Zertifikate siehe Webseite

Abmessungen in mm [in]

Ausführung ohne Tank

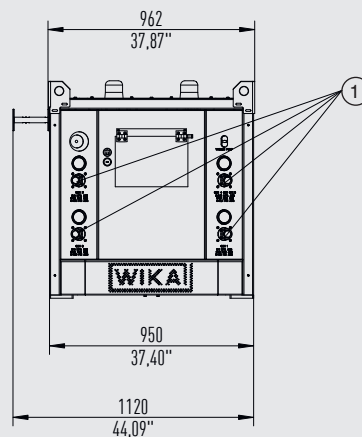
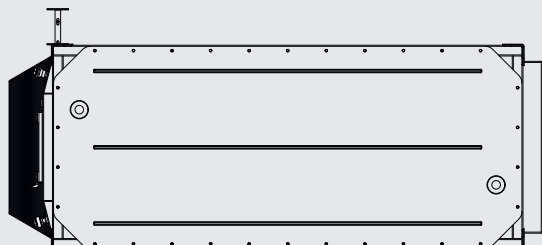
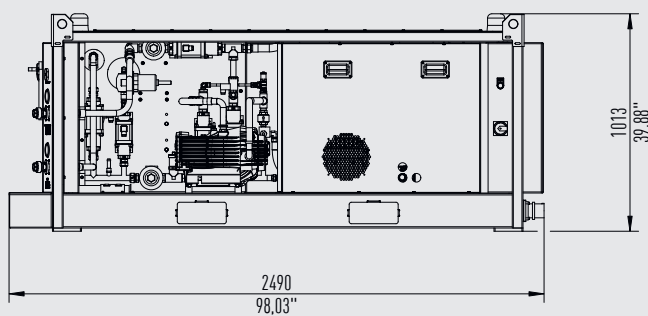


① Anschluss DN 20

Leergewicht: ca. 800 kg [1.764 lb]

14658361.00

Ausführung ohne Tank und Räder

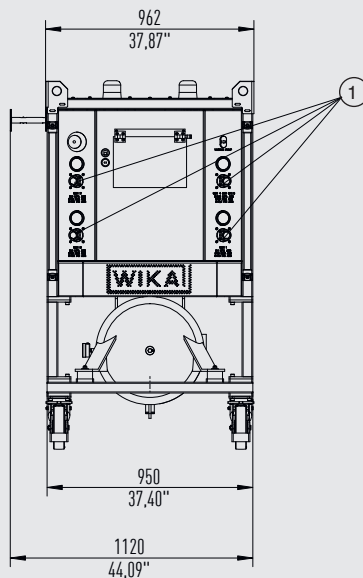
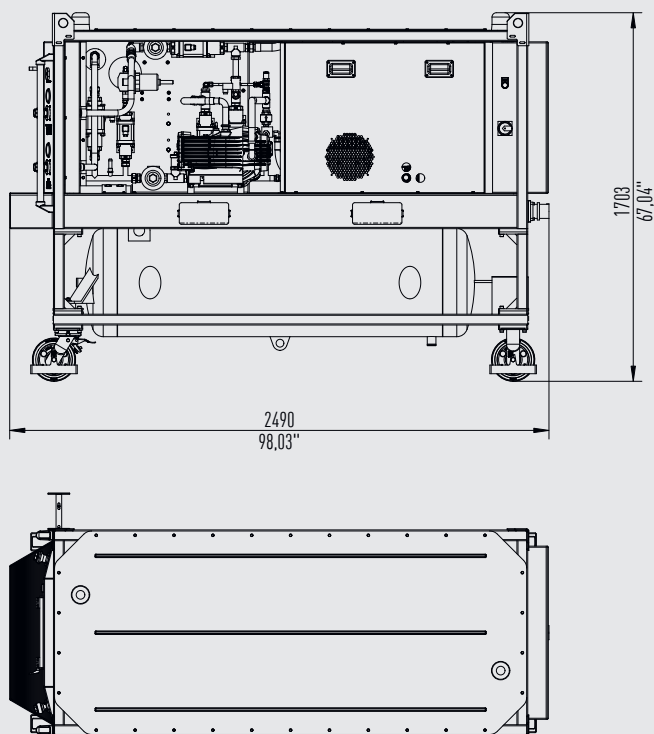


① Anschluss DN 20

Leergewicht: ca. 800 kg [1.764 lb]

14658536.00

Ausführung mit 300-Liter-Tank

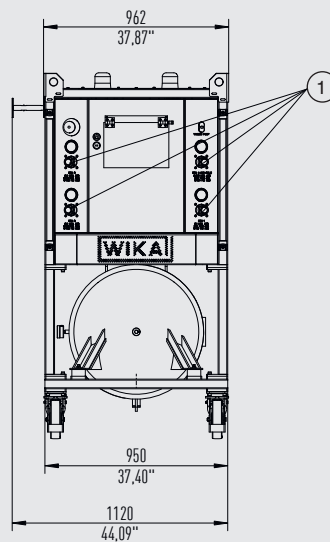
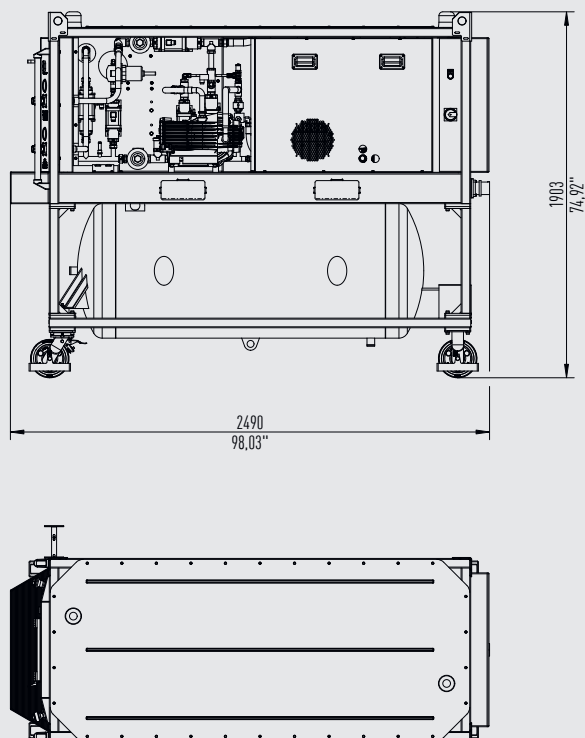


① Anschluss DN 20

Leergewicht: ca. 1.250 kg [2.756 lb]

14658250.00

Ausführung mit 600-Liter-Tank

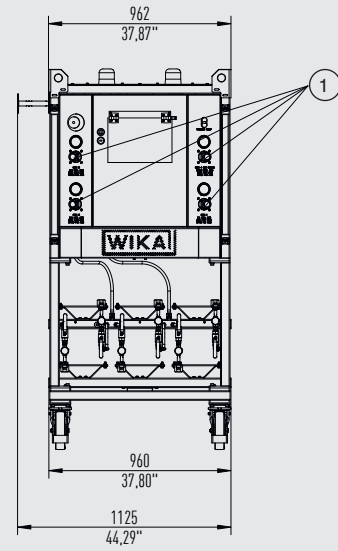
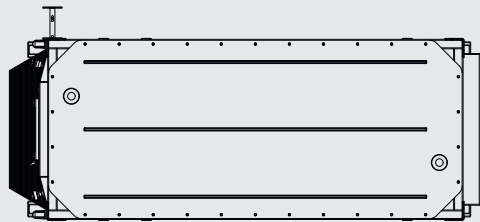
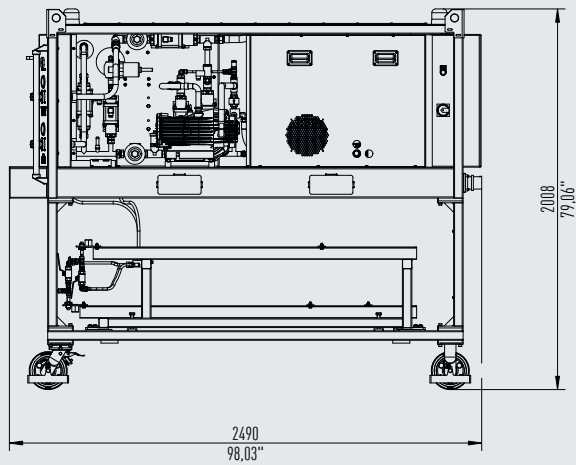


① Anschluss DN 20

Leergewicht: ca. 1.300 kg [2.867 lb]

14658331.00

Ausführung mit Speicher für 6 Gasflaschen

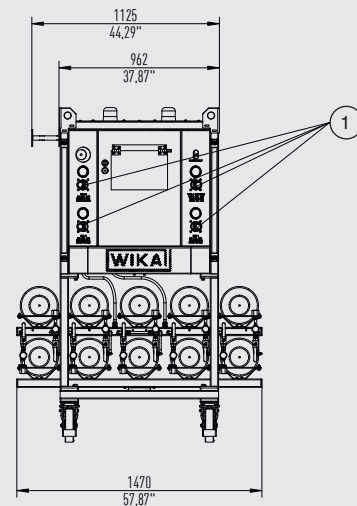
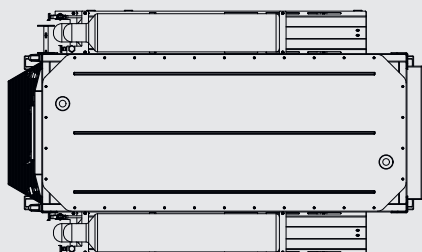
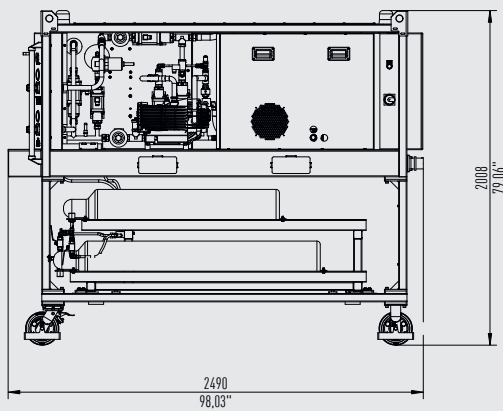


① Anschluss DN 20

Leergewicht: ca. 1.050 kg [2.315 lb]

14658503.00

Ausführung mit Speicher für 10 Gasflaschen



① Anschluss DN 20

Leergewicht: ca. 1.175 kg [2.591 lb]

14658527.00

Zubehör und Ersatzteile

Schläuche		Bestellnummer	
Nennweite	Länge	CrNi-Stahl	Gummi
DN 8	3 m [9,84 ft]	14294449	Auf Anfrage
	5 m [16,40 ft]	14330878	Auf Anfrage
	10 m [32,81 ft]	14335098	Auf Anfrage
	15 m [49,20 ft]	14307929	Auf Anfrage
DN 20	3 m [9,84 ft]	14290070	Auf Anfrage
	5 m [16,40 ft]	14307900	Auf Anfrage
	10 m [32,81 ft]	14327574	Auf Anfrage
	15 m [49,20 ft]	14307926	Auf Anfrage

Adapter	Bestellnummer
DN 8 (male) auf DN 20 (female), Messing	14096583
DN 8 (female) auf DN 20 (male), Messing	14284870

Ersatzteile und Service-Kits	Bestellnummer
Öl für Vakuumpumpe, 1 Liter	Auf Anfrage
GPU-x-x000 Filterset	14418175
Service-Kit für Kompressor (SF ₆ -Gas)	Auf Anfrage (Seriennummer der Anlage wird benötigt)
Service-Kit für Vakuumpumpe (SF ₆ -Gas)	Auf Anfrage (Seriennummer der Anlage wird benötigt)
Service-Kit für Vakuumpumpe (Luft)	Auf Anfrage (Seriennummer der Anlage wird benötigt)
Abdeckplane GPU-x-x000	14182499 (nur für Ausführung mit 300-Liter-Tank)
Pavillon mit Seitenteilen für den Outdoor-Einsatz	14182512
Trailer	Auf Anfrage

Bestellangaben

Typ / Ölfreier Vakuumpumpe (SF₆-Gas) / Vakuumpumpe (Luft) / Integrierter Tank, Speichervermögen / Zubehör

© 05/2018 WIKA Alexander Wiegand SE & Co. KG, alle Rechte vorbehalten.
 Die in diesem Dokument beschriebenen Geräte entsprechen in ihren technischen Daten dem derzeitigen Stand der Technik.
 Änderungen und den Austausch von Werkstoffen behalten wir uns vor.
 Bei unterschiedlicher Auslegung des übersetzten und des englischen Datenblatts ist der englische Wortlaut maßgebend.



ICS Schneider Messtechnik GmbH
 Briesestr. 59
 D-16562 Hohen Neuendorf / OT Bergfelde
 Tel.: +49 3303 5040-66
 Fax: +49 3303 5040-68
 E-Mail: info@ics-schneider.de



WIK A Alexander Wiegand SE & Co. KG
 Alexander-Wiegand-Straße 30
 63911 Klingenberg/Germany
 Tel. +49 9372 132-0
 info@wika.de
 www.wika.de