



## Temperaturmessung

Temperatursensoren  
Thermoelemente

### Gerade Thermoelemente, Einzelteile und Zubehör

#### Auswahl- und Bestelldaten

##### Metallene Thermometerschutzrohre für gerade Thermoelemente nach EN 50446

	Artikel-Nr.
<b>X 10 CrAl 24, Werkstoff-Nr. 1.4762</b> Ø 22 x 2 mm (Ø 0.87 x 0.08 inch), 0,55 ... 1,10 kg (1.21 ... 2.42 lb), gekümpelt Nennlänge/Thermometerschutzrohrlänge in mm (inch): • 500 (19.7)/520 (20.5) • 710 (28.0)/730 (28.7) • 1 000 (39.4)/1 020 (40.2)	<b>7MC2900-1DA</b> <b>7MC2900-2DA</b> <b>7MC2900-3DA</b>
<b>X 18 CrNi28, Werkstoff-Nr. 1.4749</b> Ø 26 x 4 mm (Ø 1.02 x 0.16 inch), 1,25 ... 2,20 kg (2.76 ... 4.85 lb), gekümpelt Nennlänge/Thermometerschutzrohrlänge in mm (inch): • 500 (19.7)/520 (20.5) • 710 (28.0)/730 (28.7) • 1 000 (39.4)/1 020 (40.2)	<b>7MC2900-1EC</b> <b>7MC2900-2EC</b> <b>7MC2900-3EC</b>
<b>X 15 CrNiSi 25 20, Werkstoff-Nr. 1.4841</b> Ø 22 x 2 mm (Ø 0.87 x 0.08 inch), 1,05 kg (2.31 lb), gekümpelt Nennlänge/Thermometerschutzrohrlänge in mm (inch): • 1 000 (39.4)/1 020 (40.2)	<b>7MC2900-3FA</b>
<b>CrAl 205 (Kantal AF), Werkstoff-Nr. 1.4767</b> Ø 22 x 2 mm (Ø 0.87 x 0.05 inch), 0,55 ... 1,10 kg (1.21 ... 2.42 lb) Nennlänge/Thermometerschutzrohrlänge in mm (inch): • 500 (19.7)/520 (20.5) • 710 (28.0)/730 (28.7) • 1 000 (39.4)/1 020 (40.2)	<b>7MC2900-1HA</b> <b>7MC2900-2HA</b> <b>7MC2900-3HA</b>

##### Thermopaare für gerade Thermoelemente nach EN 50446

	Artikel-Nr.
Unedles Thermopaar mit Isolierröhrchen Drahtdurchmesser 3 mm (0.12 inch) Ni Cr/Ni, bis 1 000 °C (maximal 1 300 °C), (bis 1 832 °F (max. 2 372 °F)) 0,55 ... 2,10 kg (1.21 ... 4.63 lb) Nennlänge L <sub>1</sub> /Thermometerschutzrohrlänge L <sub>2</sub> in mm (inch): • 500 (19.7)/540 (21.3) • 710 (28.0)/750 (29.5) • 1 000 (39.4)/1 040 (40.9)	<b>7MC2903-1CA</b> <b>7MC2903-2CA</b> <b>7MC2903-3CA</b>

##### Anschlussköpfe für gerade Thermoelemente

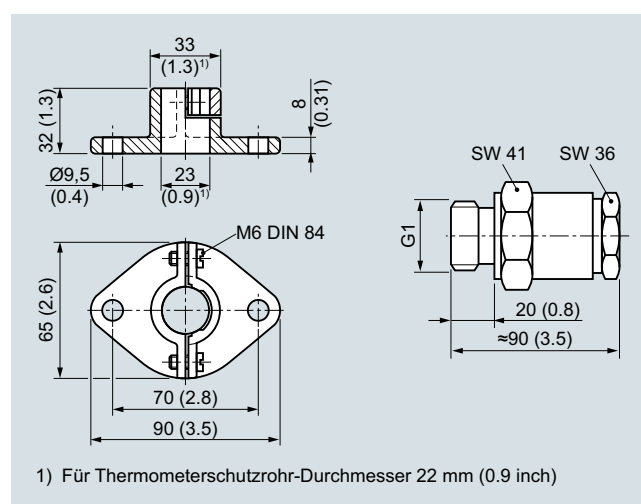
	Artikel-Nr.
Anschlusskopf, Typ A (ohne Anschlusssockel und -klemmen) 1 Kabeleinführung, Schutzart IP53, 0,35 kg (0.77 lb) Leichtmetallguss, Verschluss abschraubbar, für Thermometerschutzrohr-Durchmesser in mm (inch) (Bohrung = Thermometerschutzrohr-Durchmesser +0,5 mm) (0,02 inch) • 22 (0.87) • 26 (1.02)	<b>7MC2905-1AA</b> <b>7MC2905-1BA</b>
Leichtmetall, hoher Klappdeckel, für Thermometerschutzrohr-Durchmesser in mm (inch) (Bohrung = Thermometerschutzrohr-Durchmesser +0,5 mm) (0.02 inch) • 22 (0.87) • 26 (1.02)	<b>7MC2905-4AA</b> <b>7MC2905-4BA</b>

##### Einbau-Zubehör für Anschlussköpfe für gerade Thermoelemente

- Anschlusssockel
- Anschlussklemme
- Dichtungsringe
- Unterlegscheibe
- Anschlagflansch
- Gewindemuffe

	Artikel-Nr.
Anschlusssockel ohne Klemmen für unedle Thermopaare; 0,06 kg (0.13 lb)	<b>7MC2998-1AA</b>
Anschlussklemme für unedle Thermopaare; 0,01 kg (0.02 lb)	<b>7MC2998-1BA</b>
Satz Dichtungsringe (100 Stück) für den Deckel des Anschlusskopfs; 0,01 kg (0.02 lb)	<b>7MC2998-1CA</b>
Satz Unterlegscheiben (100 Stück) für den Anschlusssockel; 0,01 kg (0.02 lb)	<b>7MC2998-1CB</b>
<b>Anschlagflansch, verstellbar; aus GTW</b> Für Thermometerschutzrohr-Außendurchmesser 22 mm (0.87 inch); 0,35 kg (0.77 lb) Für Thermometerschutzrohr-Außendurchmesser 26 mm (1.02 inch); 0,32 kg (0.71 lb)	<b>7MC2998-2CB</b> <b>7MC2998-2CC</b>
<b>Gewindemuffe, gasdicht bis 1 bar (14.5 psi), verstellbar, Werkstoff-Nr. 1.0718, mit Dichtung; 0,40 kg (0.88 lb)</b> Für Thermometerschutzrohr-Außendurchmesser 22 mm (0.87 inch), <b>G1</b> Für Thermometerschutzrohr-Außendurchmesser 26 mm (1.02 inch), <b>G1</b>	<b>7MC2998-2DB</b> <b>7MC2998-2DC</b>

#### Maßzeichnungen



Anschlagflansch nach DIN 43734 (links) und Gewindemuffe (rechts) für den Einbau von geraden Thermoelementen, Maße in mm (inch)