



ILMK 487

Füllstandssonde für Marine und Offshore 22 mm

Keramiksensoren

Genauigkeit nach IEC 60770:
0,25 % FSO

Nenndrücke

von 0 ... 1 mH₂O bis 0 ... 100 mH₂O

Ausgangssignale

2-Leiter: 4 ... 20 mA
andere auf Anfrage

Besondere Merkmale

- ▶ Durchmesser 22 mm
- ▶ LR-Zulassung (Lloyd's Register)
- ▶ DNV-GL Zulassung (Det Norske Veritas ▪ Germanischer Lloyd)
- ▶ Trennmembrane aus 99,9 % Al₂O₃
- ▶ gute Langzeitstabilität

Optionale Ausführungen

- ▶ Gehäusematerial Titan
- ▶ Ex-Ausführung
Ex ia = eigensicher für Gas und Staub
- ▶ Temperaturfühler Pt 100
- ▶ verschiedene Elastomere

Die hydrostatische Füllstandssonde ILMK 487 dient zur Erfassung von Füllständen in den verschiedenen Tankapplikationen aus dem Bereich Schifffahrt und Offshore. Im Vergleich zur Füllstandssonde ILMK 458 beträgt der Außendurchmesser lediglich 22 mm, wodurch der Einbau in 1"-Rohren problemlos durchgeführt werden kann.

Neben den Gehäusematerialien Edelstahl und Titan stehen verschiedene Dichtungsmaterialien zur Verfügung, wodurch eine optimale Anpassung an die Applikation hergestellt werden kann.

Bevorzugte Anwendungsgebiete



Wasser

Trinkwassergewinnung aus Meerwasser
Entsalzungsanlagen

Schifffahrt / Offshore

Ballasttanks



Überwachung der Lage und des
Tiefgangs eines Schiffes

Füllstandsüberwachung von
Produktlager- und Servicetanks



ILMK 487

Füllstandssonde für Marine und Offshore

Technische Daten

Eingangsgröße													
Nenndruck relativ	[bar]	0,1	0,16	0,25	0,4	0,6	1	1,6	2,5	4	6	10	
Füllhöhe	[mH ₂ O]	1	1,6	2,5	4	6	10	16	25	40	60	100	
Überlast	[bar]	3	4	5	5	7	7	12	20	20	20	20	
Berstdruck ≥	[bar]	4	6	8	8	9	9	18	25	25	30	30	
Zul. Unterdruck	[bar]	-0,2	-0,3					-0,5		-1			
Max. Umgebungsdruck auf das Gehäuse: 40 bar													
Ausgangssignal / Hilfsenergie													
Standard	2-Leiter: 4 ... 20 mA / U _B = 12 ... 36 V _{DC}												
Option Ex-Ausführung	2-Leiter: 4 ... 20 mA / U _B = 14 ... 28 V _{DC}												
Option Pt 100-Temperaturfühler													
Temperaturbereich	-25 ... 125 °C												
Anschlussstechnik	3-Leiter												
Resistenz	100 Ω bei 0 °C												
Temperaturkoeffizient	3850 ppm/K												
Versorgung I _S	0,3 ... 1,0 mA _{DC}												
				max. Spannung 10 V _{DC} ,				im eigensicheren Stromkreis 30 V _{DC}					
				max. Strom 2 mA,				im eigensicheren Stromkreis 54 mA					
				max. Leistung 10 mW,				im eigensicheren Stromkreis 405 mW					
Signalverhalten													
Genauigkeit ¹	Nenndruck ≥ 0,4 bar: ≤ ± 0,25 % FSO						Nenndruck < 0,4 bar ≤ ± 0,35 % FSO						
Zul. Bürde	R _{max} = [(U _B - U _{Bmin}) / 0,02 A] Ω												
Einflusseffekte	Hilfsenergie: 0,05 % FSO / 10 V						Bürde: 0,05 % FSO / kΩ						
Langzeitstabilität	≤ ± 0,1% FSO / Jahr												
Einschaltzeit	450 ms												
Einstellzeit	≤ 70 ms												
Messrate	80 Hz												
¹ Kennlinienabweichung nach IEC 60770 – Grenzpunkteinstellung (Nichtlinearität, Hysterese, Reproduzierbarkeit)													
Temperaturfehler (Nullpunkt und Spanne)													
Fehlerband	≤ ± 1 % FSO						im kompensierten Bereich -20 ... 80 °C						
Temperatureinsatzbereiche													
Temperatureinsatzbereiche	Messstoff / Lager: -25 ... 85 °C												
Elektrische Schutzmaßnahmen ²													
Kurzschlussfestigkeit	permanent												
Verpolschutz	bei vertauschten Anschlüssen keine Schädigung aber auch keine Funktion												
Elektromagnetische Verträglichkeit	Störaussendung und Störfestigkeit nach - EN 61326 - DNV•GL (Det Norske Veritas • Germanischer Lloyd)												
² zusätzliche externe Überspannungsschutzeinrichtungen im Klemmgehäuse KL 1 und KL 2 mit Druckausgleich auf Anfrage lieferbar													
Mechanische Festigkeit													
Vibration	4 g (nach DNV•GL: Class B, Kennlinie 2 / Grundlage: IEC 60068-2-6)												
Elektrischer Anschluss													
Kabel mit Mantelwerkstoff ³	TPE-U (-25 ... 125 °C) blau Ø 7,4 mm TPE-U ⁴ (-25 ... 125 °C) rot Ø 9,0 mm												
Mindestbiegeradius	feste Verlegung: 10-facher Kabeldurchmesser						flexibler Einsatz: 20-facher Kabeldurchmesser						
³ geschirmtes Kabel mit eingearbeitetem Luftschlauch als Referenzbezug zum umgebenden Luftdruck (bei Nenndruck abs. ist der Luftschlauch verschlossen)													
⁴ nur in Verbindung mit Ex-Ausführung (Explosionsschutz) und Temperaturfühler Pt100													
Werkstoffe (medienberührt)													
Gehäuse	Standard: Edelstahl 1.4404				Option: Titan (seewasserbeständig)				andere auf Anfrage				
Dichtungen (O-Ringe)	Standard: FKM Optionen: EPDM; FFKM (min. Temperatureinsatzbereich ab -15 °C)												
Trennmembrane	Keramik Al ₂ O ₃ 99,9 %												
Schutzkappe	POM-C												
Kabelmantel	TPE-U (flammwidrig und halogenfrei, erhöht öl- und benzinbeständig, schwerölbeständig, salz- und seewasserbeständig)												
Umgebungskategorisierung													
Lloyd's Register (LR)	Zertifikatsnummer: 18/20068						ENV1, ENV2, ENV3, ENV4						
Det Norske Veritas/ Germanischer Lloyd (DNV GL)	Zertifikatsnummer: TAA00000RM						Temperatur: D Feuchtigkeit: B Vibration: B EMV: B Schutzart: D						
Explosionsschutz													
Zulassung DX14B-ILMK 487	IBExU 15 ATEX 1066 X / IECEx IBE 18.0019X Zone 0: II 1G Ex ia IIB T4 Ga Zone 20: II 1D Ex ia IIC T135 °C Da												
Sicherheitstechnische Höchstwerte (Druck)	U _i = 28 V, I _i = 93 mA, P _i = 660 mW, C _i = 49,2 nF, L _i = 0 µH; die Versorgungsanschlüsse besitzen gegenüber dem Gehäuse eine innere Kapazität von max. 100 nF												
Sicherheitstechnische Höchstwerte (Temperatur)	U _i = 30 V, I _i = 54 mA, P _i = 405 mW, C _i = 0 nF, L _i = 0 µH (Temperaturfühler Pt 100)												
Umgebungstemperaturbereich	in Zone 0: -20 ... 60 °C bei p _{atm} 0,8 bar bis 1,1 bar ab Zone 1: -25 ... 65 °C												
Anschlussleitungen (werkseitig)	Kabelkapazität: Ader/Schirm sowie Ader/Ader: 160 pF/m Kabelinduktivität: Ader/Schirm sowie Ader/Ader: 1 µH/m												

ILMK 487

Füllstandssonde für Marine und Offshore

Technische Daten

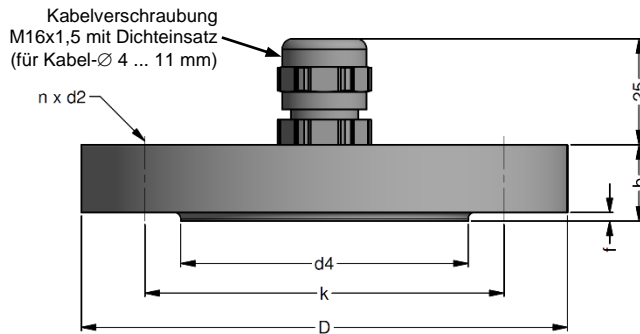
Sonstiges	
Stromaufnahme	max. 22 mA
Gewicht	ca. 180 g (ohne Kabel)
Schutzart	IP 68
CE-Konformität	EMV-Richtlinien: 2014/30/EU
ATEX-Richtlinie	2014/34/EU
Anschlussschaltbilder	
Elektrische Anschlüsse	Kabelfarben (IEC 60757)
Versorgung + Versorgung -	WH (weiß) BN (braun)
Option Pt 100-Temperaturfühler: Versorgung T+ Versorgung T- Versorgung T-	YE (gelb) GY (grau) PK (rosa)
Schirm	GNYE (grün-gelb)
Anschlussschaltbilder	
<p>2-Leiter-System (Strom)</p>	<p>2-Leiter-System (Druck) / 3-Leiter-Anschluss (Temperatur)</p>
Abmessungen (mm / in)	
<p>Standard</p>	<p>Option: Einschraubsonde</p>
Schutzkappe abnehmbar	
G3/4" frontbündig	
⇒ Kabeldurchmesser 09 mm für TPE-U-Kabel (rot), Zeichnungen für Option mit Pt 100 auf Anfrage	

ILMK 487

Füllstandssonde für Marine und Offshore

Zubehör

Montageflansch mit Kabelverschraubung



Maße	Abmessungen in mm		
	DN25 / PN40	DN50 / PN40	DN80 / PN16
b	18	20	20
D	115	165	200
d2	14	18	18
d4	68	102	138
f	2	3	3
k	85	125	160
n	4	4	8

Technische Daten

geeignet für	alle Tauchsonden		
Flanschwerkstoff	Edelstahl 1.4404		
Werkstoff der Kabelverschraubung	Standard: Messing, vernickelt	auf Anfrage: Edelstahl 1.4305; Kunststoff	
Dichteinsatz	Werkstoff: TPE (Schutzart IP 68)		
Bohrbild	nach DIN 2507		
Bestellbezeichnung	Bestellcode	Gewicht	
DN25 / PN40 mit Kabelverschraubung Messing, vernickelt	ZMF2540	1,4 kg	
DN50 / PN40 mit Kabelverschraubung Messing, vernickelt	ZMF5040	3,2 kg	
DN80 / PN16 mit Kabelverschraubung Messing, vernickelt	ZMF8016	4,8 kg	

Abspannklemme



Technische Daten

geeignet für	alle Tauchsonden mit Kabel-Ø 5,5 ... 10,5 mm		
Gehäusewerkstoffe	Standard: Stahl, verzinkt	Option: Edelstahl 1.4301	
Werkstoff Spannbacken/ Führungsklammern	PA (glasfaserverstärkt)		
Abmessungen (mm)	174 x 45 x 32		
Hakendurchmesser	20 mm		
Bestellbezeichnung	Bestellcode	Gewicht	
Abspannklemme aus Stahl, verzinkt	Z100528	ca. 160 g	
Abspannklemme aus Edelstahl 1.4301	Z100527		

Anzeigenprogramm

- CIT 200** Prozessanzeige mit LED-Display
- CIT 250** Prozessanzeige mit LED-Display und Schaltausgängen
- CIT 300** Prozessanzeige mit LED-Display, Schaltausgängen und Analogausgang
- CIT 350** Prozessanzeige mit LED-Display, Bargraph, Schaltausgängen und Analogausgang
- CIT 400** Prozessanzeige mit LED-Display, Schaltausgängen, Analogausgang und Ex-Zulassung
- CIT 600** Mehrkanal-Prozessanzeige mit grafikfähigem LC-Display
- CIT 650** Mehrkanal-Prozessanzeige mit grafikfähigem LC-Display und Datenlogger
- CIT 700 / CIT 750** Mehrkanal-Prozessanzeige mit grafikfähigem TFT-Monitor, Touchscreen und Schaltausgängen
- PA 440** Feldanzeige mit 4-stelligem LC-Display



