

Pegelsonde High-Performance Typ LH-20

WIKA Datenblatt PE 81.56



Anwendungen

- Tiefbrunnen- und Bohrlochmessungen
- Grundwasserüberwachung
- Pegelmessung in offenen Gewässern
- Abwasserhebe- und Pumpstationen
- Absetz- und Regenwasserbecken

Leistungsmerkmale

- Schlanke Bauform
- Skalierbarer Messbereich (Option)
- Widerstandsfähig gegen raueste Umgebungsbedingungen
- Zuverlässig und betriebssicher durch doppelt abgedichtete Konstruktion
- Titangehäuse für besonders hohe Beständigkeit (Option)



Pegelsonde Typ LH-20

Abb. links: CrNi-Stahl

Abb. rechts: Titan

Beschreibung

Für anspruchsvollste Messaufgaben

Die Pegelsonde Typ LH-20 ist für anspruchsvollste Füllstandsmessungen ausgelegt. Eine schlanke Bauform, höchste Genauigkeiten, geringe Temperaturfehler und ein einstellbarer Messbereich gewährleisten die Eignung der LH-20 für alle medienberührenden Füllstandsmessungen.

Die Pegelsonde Typ LH-20 ermöglicht durch eine Vielzahl an Funktionen und Optionen die Anpassung an unzählige Anwendungen und Messmedien. So ist die Pegelsonde je nach Anforderung u.a. mit Titangehäuse, PUR/PE/FEP-Kabel, 0,1 % Genauigkeit, HART®, Skalierbarkeit oder parallelem Temperatursignal verfügbar.

Für den Einsatz in explosionsgefährdeten Umgebungen ist die Pegelsonde Typ LH-20 in eigensicherer Ausführung verfügbar. Zur Anwendung in Trink- und Frischwasser ist eine

trinkwasserkonforme Produktausführung nach KTW und ACS erhältlich.

Hermetisch dicht, robust und langlebig

Die Pegelsonde Typ LH-20 wurde für den Einsatz in rauesten Umgebungen konstruiert. Sie ist durch ein doppeltes, redundantes Dichtkonzept auf Dauer hermetisch geschützt. Eine robuste Konstruktion aus CrNi-Stahl oder Titan, mit federverstärkter Kabelabdichtung sichert eine lange Lebensdauer auch unter großen mechanischen Belastungen im Einbau und Dauereinsatz.

Höchst medienbeständige Ausführungen mit FEP-Kabel und Titangehäuse, sowie der integrierte Blitzschutz, gewährleisten die Langlebigkeit der Pegelsonde auch in aggressiven Medien und unter den widrigsten Umwelteinflüssen im Innen- und Außeneinsatz.

Messbereiche

Relativdruck						
bar	Messbereich	0 ... 0,1	0 ... 0,16	0 ... 0,25	0 ... 0,4	0 ... 0,6
	Überlastsicherheit	15	20	30	30	35
	Messbereich	0 ... 1	0 ... 1,6	0 ... 2,5	0 ... 4	0 ... 6
	Überlastsicherheit	35	50	50	65	90
	Messbereich	0 ... 10	0 ... 16	0 ... 25		
	Überlastsicherheit	90	130	130		
inWC	Messbereich	0 ... 50	0 ... 100	0 ... 150	0 ... 250	
	Überlastsicherheit	8.000	12.000	12.000	14.000	
psi	Messbereich	0 ... 5	0 ... 10	0 ... 15	0 ... 25	0 ... 50
	Überlastsicherheit	400	500	700	700	900
	Messbereich	0 ... 100	0 ... 160	0 ... 200	0 ... 300	
	Überlastsicherheit	1.300	1.900	1.900	1.900	
mH ₂ O	Messbereich	0 ... 1	0 ... 1,6	0 ... 2,5	0 ... 4	0 ... 6
	Überlastsicherheit	150	200	300	300	350
	Messbereich	0 ... 10	0 ... 16	0 ... 25	0 ... 40	0 ... 60
	Überlastsicherheit	350	500	500	650	900
	Messbereich	0 ... 100	0 ... 160	0 ... 250		
	Überlastsicherheit	900	1.300	1.300		

Absolutdruck						
bar	Messbereich	0 ... 1,6	0 ... 2,5	0 ... 4	0 ... 6	0 ... 10
	Überlastsicherheit	50	50	60	90	90
	Messbereich	0 ... 16	0 ... 25			
	Überlastsicherheit	130	130			

Die angegebenen Messbereiche sind auch in mbar, kPa und MPa verfügbar.

Ausgangssignale

Ausgangssignale	
Standard	4 ... 20 mA
Option	4 ... 20 mA und HART [®] -Signal, zusätzliches Pt100-Messsignal

Bürde in Ω

Die Bürde ist abhängig vom gewählten Ausgangssignal und der gewählten Messabweichung (siehe Seite 3).

- 4 ... 20 mA mit Messabweichung 0,1 %: $\leq (\text{Hilfsenergie} - 9,6 \text{ V}) / 0,022 \text{ A}$
- 4 ... 20 mA mit Messabweichung 0,2 %: $\leq (\text{Hilfsenergie} - 8 \text{ V}) / 0,022 \text{ A}$
- 4 ... 20 mA und HART[®]-Signal: $\leq (\text{Hilfsenergie} - 9,6 \text{ V}) / 0,022 \text{ A}$

Spannungsversorgung

Hilfsenergie

Die Hilfsenergie ist abhängig vom gewählten Ausgangssignal und der gewählten Messabweichung (siehe Seite 3).

- 4 ... 20 mA mit Messabweichung 0,1 %: DC 9,6 ... 30 V
- 4 ... 20 mA mit Messabweichung 0,2 %: DC 8 ... 30 V
- 4 ... 20 mA und HART®-Signal: DC 9,6 ... 30 V

Bei der Verwendung in Ex-Bereichen muss die Pegelsonde über einen Speisetrenner versorgt werden (siehe „Zubehör“).

Zusätzliches Pt100-Messelement

Die HART®-Ausführung verfügt über ein zusätzliches Pt100-Messelement zur Erfassung der Messstofftemperatur.

- Pt100 nach DIN EN 60751
- Messbereich -50 ... +100 °C [-58 ... +212 °F]
- Auflösung von 1 °K

Referenzbedingungen

Temperatur

15 ... 25 °C [59 ... 77 °F]

Luftdruck

860 ... 1.060 mbar [86 ... 106 kPa /12.5 ... 15.4 psig]

Luftfeuchte

45 ... 75 % r. F.

Einbaulage

Kalibriert bei senkrechter Einbaulage, mit dem Prozessanschluss nach unten.

Genauigkeitsangaben

Messabweichung bei Referenzbedingungen

Messabweichung	
Standard	$\leq \pm 0,2$ % der Spanne
Option	$\leq \pm 0,1$ % der Spanne

Bei Einstellung eines Turndown größer 5:1 gilt eine erhöhte Messabweichung.
Messabweichung ermittelt nach der Grenzpunktmethode nach IEC 60770.

Temperaturfehler des Nullpunktes im Temperaturbereich 0 ... 80 °C [32 ... 176 °F]

- bei Messabweichung $\leq \pm 0,2$ % der Spanne
 - Standard, ohne Turndown $\leq \pm 0,15$ % der Spanne/10 K
 - Turndown $\leq 5:1$ $\leq \pm 0,20$ % der Spanne/10 K
 - Turndown $> 5:1$ $\leq \pm 0,25$ % der Spanne/10 K
- bei Messabweichung $\leq \pm 0,1$ % der Spanne
 - Standard, ohne Turndown $\leq \pm 0,05$ % der Spanne/10 K
 - Turndown $\leq 5:1$ $\leq \pm 0,10$ % der Spanne/10 K
 - Turndown $> 5:1$ $\leq \pm 0,15$ % der Spanne/10 K

Langzeitdrift

$\leq \pm 0,1$ % der Spanne/Jahr

Einschwingzeit (0 ... 63 %)

Je nach Ausgangssignal gelten folgende Einschwingzeiten:

- 4 ... 20 mA: 100 ms
- 4 ... 20 mA, HART®-Signal: 200 ms

Skalierbarkeit (Turndown)

Die HART®-Ausführung ermöglicht eine Skalierung des Messbereiches (Turndown).

Es wird empfohlen keinen Turndown größer 5:1 einzustellen, da entsprechend der gewählten Skalierung die Genauigkeit abnehmen kann.

Einsatzbedingungen

Schutzart (nach IEC 60529)

IP68

Tauchtiefe

bis 250 m [820 ft]

Vibrationsbeständigkeit (nach IEC 60068-2-6)

4 g (bei 5 ... 100 Hz)

Blitzschutz

Nennableitstrom ≥ 5 kA, Ansprechzeit < 25 ns

Temperaturen

Die zulässigen Temperaturbereiche sind vom verwendeten Kabelmaterial abhängig:

Medium: PE-Kabel: -40 ... +60 °C [-40 ... +140 °F]
PUR-Kabel: -40 ... +80 °C [-40 ... +176 °F]
FEP-Kabel: -40 ... +80 °C [-40 ... +176 °F]

Umgebung: PE-Kabel: -40 ... +60 °C [-40 ... +140 °F]
PUR-Kabel: -40 ... +85 °C [-40 ... +185 °F]
FEP-Kabel: -40 ... +85 °C [-40 ... +185 °F]

Lagerung: PE-Kabel: -40 ... +80 °C [-40 ... +176 °F]
PUR-Kabel: -40 ... +80 °C [-40 ... +176 °F]
FEP-Kabel: -40 ... +80 °C [-40 ... +176 °F]

Maximale Zugkraft am Kabel

1.200 N [270 lbf]

Gewicht

■ Pegelsonde: ca. 370 g

■ Kabel: ca. 100 g/m [1,08 oz/ft]

Explosionsschutz (Option)

Zündschutzarten	
ATEX	II 1G Ex ia IIC T6 Ga II 2G Ex ia IIC T6 Gb
FM	IS Class I, Div. 1, Groups A, B, C, D Class II, Div. 1, Groups E, F, G Class III, T6. Type 4X/6P Class I Zone 0 AEx ia IIC
CSA	Class I, Div. 1, Groups A, B, C, D Class II, Div. 1, Groups E, F, G Class III, T6. Encl. Type 4X Ex ia IIC

Umgebungstemperaturbereiche

■ **ATEX bei Einsatz als Kategorie 1G / Ga Betriebsmittel (für Zone 0)**

Umgebung: Temperaturklasse T6: -20 ... +50 °C [-4 ... +122 °F]
Temperaturklasse T1 ... T5: -20 ... +60 °C [-4 ... +140 °F]

■ **ATEX bei Einsatz als Kategorie 2G / Gb Betriebsmittel (für Zone 1)**

Umgebung: Temperaturklasse T6: -40 ... +66 °C [-40 ... +150 °F]
Temperaturklasse T1 ... T5: -40 ... +80 °C [-40 ... +176 °F]

■ **CSA (Ex)**

Umgebung: Temperaturklasse T6: -40 ... +60 °C [-40 ... +140 °F]
Temperaturklasse T1 ... T4: -40 ... +80 °C [-40 ... +176 °F]

■ **FM (Ex)**

Umgebung: Temperaturklasse T6: -40 ... +60 °C [-40 ... 140 °F]
Temperaturklasse T1 ... T4: -40 ... +80 °C [-40 ... 176 °F]

Prozessanschlüsse

Der Typ LH-20 ist in zwei Varianten des Prozessanschlusses verfügbar:

Prozessanschlüsse	
Standard	M14 x 1 mit Schutzkappe
Option	Frontbüdige Messzelle

Elektrische Anschlüsse

Verpolungsschutz

U+ gegen U-

Überspannungsschutz

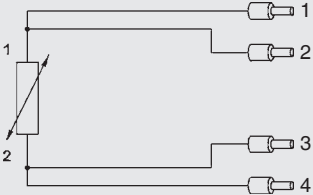
siehe Blitzschutz unter „Einsatzbedingungen“

Kabellängen

Kabellänge nach Kundenwunsch, frei wählbar

Anschlusschemen

Kabelausgang		
	U+	braun
	U-	blau
	Schirm	schwarze Ummantelung

Pt100-Messelement (4-Leiter-Schaltung)		
	1	weiß
	2	gelb
	3	rot
	4	schwarz

Werkstoffe (messstoffberührt)

	Standard	Option
Gehäuse	CrNi-Stahl 316L	Titan ¹⁾
Kabelmaterial	PUR	PE, FEP
Dichtwerkstoff ²⁾	FKM	EPDM

1) Nicht verfügbar in eigensicherer Ausführung.

2) Der Typ LH-20 ist hinter dem Sensor doppelt abgedichtet.

Sensor

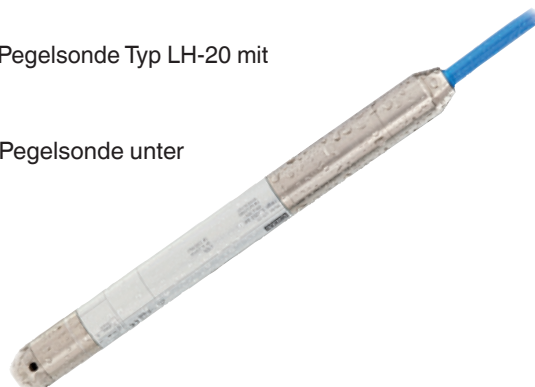
Keramik Al₂O₃ 96 %

Titan für besonders hohe Beständigkeit (Option)










Für eine besonders hohe Beständigkeit gegen aggressive Medien ist die Pegelsonde Typ LH-20 mit einem Gehäuse aus Titan verfügbar.

Dieser besonders hochwertige Werkstoff ermöglicht die Verwendung der Pegelsonde unter widrigsten Einsatzbedingungen.

Die chemisch hochbeständige Titanausführung gewährleistet eine lange Lebensdauer auch in aggressiven Medien und anspruchsvollsten Anwendungen.



Zulassungen

Logo	Beschreibung	Land
 	EU-Konformitätserklärung <ul style="list-style-type: none"> ■ EMV-Richtlinie EN 61326 Emission (Gruppe 1, Klasse B) und Störfestigkeit (industrieller Bereich) ■ RoHS-Richtlinie ■ ATEX-Richtlinie (Option) Explosionsgefährdete Bereiche <ul style="list-style-type: none"> - Ex i Zone 1 Gas [II 2G Ex ia IIC T6 Gb] Zone 0 Gas [II 1G Ex ia IIC T6 Ga] 	Europäische Union
	FM (Option) Intrinsically Safe Apparatus for use in: Class I, Division 1 or 2, Groups A, B, C, D Class II, Division 1 or 2, Groups E, F, G Class III, Division 1 or 2, in accordance with Control Drawing Equipment protection by Intrinsic Safety AEx ia for use in: Class I, Zone 0, Zone 1 or Zone 2, Group IIC in accordance with Control Drawing Nonincendive Apparatus for use in: Class I, Division 2, Groups A, B, C, D Nonincendive for use in: Class I, Zone 2, Group IIC hazardous (classified) location, Type 4X/6P and IP68	USA
	CSA (Option) Class I, Division 1, Groups A, B, C, D Class II, Division 2, Groups E, F, G Class III, T6. Encl. Type 4X Ex ia IIC	Kanada
	EAC EMV-Richtlinie	Eurasische Wirtschaftsgemeinschaft
	GOST Metrologie, Messtechnik	Russland
	BelGIM Metrologie, Messtechnik	Weißrussland
	UkrSEPRO Metrologie, Messtechnik	Ukraine
	DNOP (MakNII) <ul style="list-style-type: none"> ■ Mining ■ Explosionsgefährdete Bereiche 	Ukraine
	DNV GL (Option) Schiffe, Schiffbau (z. B. Offshore)	International
-	CRN Sicherheit (z. B. elektr. Sicherheit, Überdruck, ...)	Kanada

Zertifikate/Zeugnisse (Option)

- Trinkwasser-Konformitätserklärung nach KTW und ACS ¹⁾
- Testprotokoll ²⁾

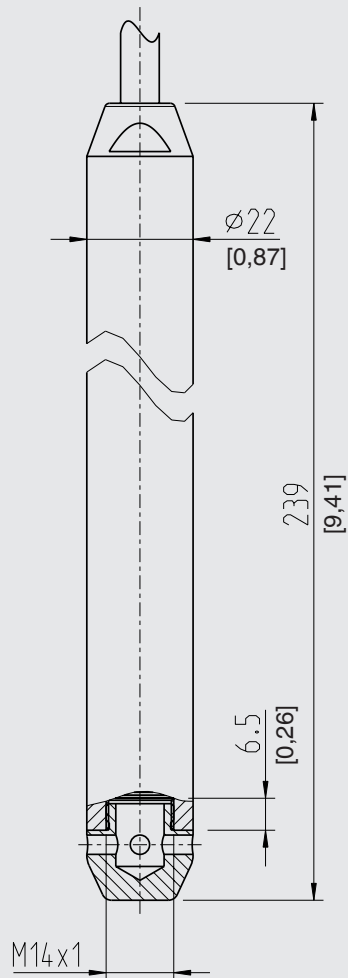
1) Nur verfügbar in Kombination mit PE-Kabel und nicht verfügbar in eigensicherer Ausführung

2) Das Testprotokoll dokumentiert die produktspezifischen Gerätekenndaten und beinhaltet eine detaillierte Auflistung der Einzelmesswerte der Abnahmeprüfung.

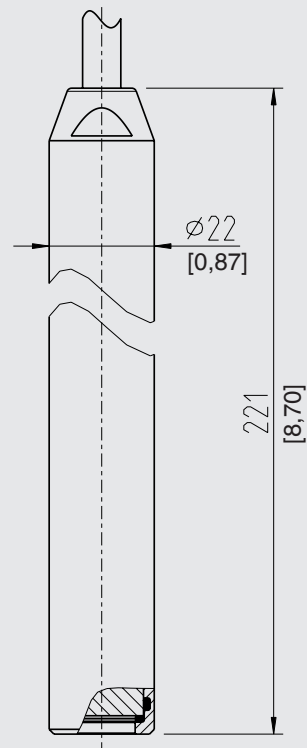
Zulassungen und Zertifikate siehe Internetseite

Abmessungen in mm [in]

M14 x 1 Prozessanschluss und Schutzkappe



Frontbündige Messzelle



Zubehör

	Beschreibung	Bestellnummer
	<p>Kabelabspannklemme Die Kabelabspannklemme ermöglicht eine einfache und sichere Befestigung des Kabels der Pegelsonde. Sie dient der Führung des Kabels, um mechanische Beschädigungen zu vermeiden und Zugbelastungen zu reduzieren.</p>	14052336
	<p>Zusatzgewicht Das Zusatzgewicht dient der Erhöhung des Eigengewichtes der Pegelsonde. Es ermöglicht ein vereinfachtes Absenken in Peilrohren, engen Schächten und Tiefbrunnen. Es reduziert effektiv negative Umwelteinflüsse des Messmediums (z. B. turbulente Strömungen) auf das Messergebnis.</p> <p>Das Zusatzgewicht ist in zwei Ausführungen erhältlich:</p> <ul style="list-style-type: none"> ■ CrNi-Stahl 316L, ca. 350 g [12,3 oz], Länge 120 mm [4,7 in] ■ Titan, ca. 350 g [12,3 oz], Länge 214,5 mm [8,4 in] <p>Es wird empfohlen, die Ausführung des Zusatzgewichtes entsprechend dem Gehäusewerkstoff der Pegelsonde zu wählen.</p>	14052322 (316L) 14052330 (Titan)
	<p>Klemmkasten Der Klemmkasten mit Schutzart IP67 und wasserundurchlässigem Belüftungselement dient der feuchtigkeitsgeschützten elektrischen Kontaktierung der Pegelsonde. Sie wird außerhalb von Schächten, Behältern oder direkt im Schaltschrank in trockener Umgebung montiert.</p>	14052339
	<p>Eigensicherer Speisetrenner, Typ IS Barrier Eingang 0/4 ... 20 mA, speisend und nicht-speisend Bidirektionale HART®-Signalübertragung</p> <p>Details siehe Datenblatt AC 80.14</p>	14117118
	<p>Anzeigemodul DIH52 und DIH62 5-stelliges Display, 20-Segment-Bargraph, ohne separate Hilfsenergieversorgung, mit zusätzlicher HART®-Funktionalität. Automatischer Abgleich von Messbereich und Spanne. „Secondary-Master“-funktionalität: Setzen von Messbereich und Einheit des angeschlossenen Transmitters über HART®-Standardbefehle möglich. Optionaler Explosionschutz nach ATEX</p>	auf Anfrage
	<p>HART®-Modem mit USB-, RS-232- oder Bluetooth®-Interface Zur Skalierung des Messbereiches mittels PC über das HART®-Protokoll ist ein HART®-Modem mit USB-, RS-232- oder Bluetooth®-Interface verfügbar. Das Modem kommuniziert mit allen registrierten HART®-Feldgeräten und kann mit den gängigen, HART® kompatiblen Softwareprogrammen genutzt werden.</p>	7957522 (RS-232-Interface) 11025166 (USB-Interface) 11364254 (Bluetooth®-Interface)