

Übersicht



Der Druckmessumformer SITRANS LH100 ist eine Brunnen-sonde zur hydrostatischen Füllstandmessung.

Der Druckmessumformer misst den Flüssigkeitsstand in Becken, Behältern, Kanälen und Staudämmen. Die Druckmessumformer der SITRANS LH100 gibt es für verschiedene Messbereiche und wahlweise mit Explosionsschutz.

Für eine einfache Montage gibt es als Zubehör eine Kabeldose und eine Abspannklemme.

Nutzen

- Kompakte Bauweise
- Einfacher Einbau
- Geringe Messabweichung (0,3 %)
- Schutzart IP68

Anwendungsbereich

Der Druckmessumformer SITRANS LH100 wird u. a. in folgenden Industriebereichen eingesetzt:

- Schiffbau
- Wasser-/Abwasserversorgung
- Zur Verwendung in drucklosen/offenen Behältern und Brunnen

Aufbau

Der Druckmessumformer hat einen eingebauten Keramik-Sensor, der mit einer Wheatstone'schen Widerstandsmessbrücke versehen ist.

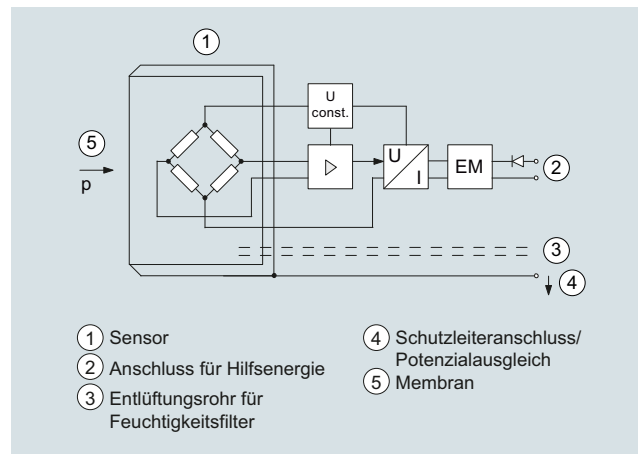
Der Druckmessumformer ist mit einer Elektronik ausgerüstet, die zusammen mit dem Sensor in ein Gehäuse aus Edelstahl eingebaut ist. Im Anschlusskabel befindet sich außerdem ein Entlüftungsrohr, das mit einem Feuchtigkeitsfilter zur Verhinderung der Kondensatbildung versehen ist.

Die Messmembran wird durch eine Schutzkappe vor äußeren Einflüssen wirksam geschützt.

Der Sensor, die Elektronik und das Anschlusskabel sind in einem Gehäuse mit kleinen Abmessungen untergebracht.

Der Druckmessumformer ist für einen weiten Temperaturbereich kompensiert.

Funktion



Druckmessumformer SITRANS LH100, Arbeitsweise und Anschlussschema

Auf einer Seite des Sensors (1) steht die Membrane (5) unter Einwirkung des hydrostatischen Druckes, welcher der Eintauchtiefe proportional ist. Dieser Druck wird mit dem atmosphärischen Druck verglichen. Der Druckausgleich erfolgt über das im Anschlusskabel befindliche Entlüftungsrohr (3). Auf dem Entlüftungsrohr ist ein Feuchtigkeitsfilter angebracht, der die Kondensatbildung im Entlüftungsrohr unterbindet.

Der hydrostatische Druck der Flüssigkeitssäule wirkt auf die Membrane des Sensors und überträgt den Druck auf die Wheatstone'sche Widerstandsmessbrücke im Sensor.

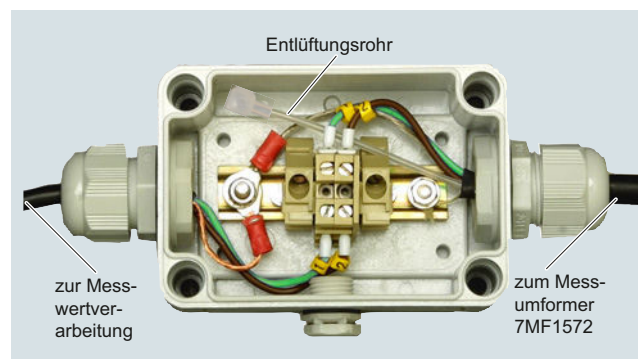
Das Ausgangs-Spannungssignal des Sensors wird der Elektronik zugeführt, wo es in ein Ausgangs-Stromsignal von 4 bis 20 mA umgewandelt wird.

Der Schutzleiteranschluss/Potenzialausgleich (4) ist an das Gehäuse angeschlossen.

Integration

Generell wird empfohlen, das Anschlusskabel des Messumformers SITRANS LH100 in der optional zu bestellenden Kabeldose anzuschließen und den Messumformer mit der ebenfalls optional zu bestellenden Abspannklemme zu befestigen. Die Kabeldose ist in der Nähe der Messstelle zu installieren.

Ebenso ist bei von Wasser abweichenden Messstoffen die Verträglichkeit mit den angegebenen Materialien des Messumformers zu überprüfen.



Kabeldose 7MF1572-8AA, geöffnet, Prinzipdarstellung

Druckmessung

Druckmessumformer

Einbereichsmessumformer für allgemeine Anwendungen

1

SITRANS LH100 Messumformer für hydrostatischen Füllstand

Messstellenaufbau, prinzipiell mit Kabeldose 7MF1572-8AA und Abspannklemme 7MF1572-8AB

Technische Daten

Druckmessumformer SITRANS LH100 (Brunnensonde)	
Arbeitsweise	
Messprinzip	Piezoresistiv
Eingang	
Messgröße	Hydrostatischer Füllstand
Messbereich	Max. zul. Betriebsdruck
<ul style="list-style-type: none"> • 0 ... 3 mH₂O (0 ... 9 ftH₂O) • 0 ... 4 mH₂O (0 ... 12 ftH₂O) • 0 ... 5 mH₂O (0 ... 15 ftH₂O) • 0 ... 6 mH₂O (0 ... 18 ftH₂O) • 0 ... 10 mH₂O (0 ... 30 ftH₂O) • 0 ... 20 mH₂O (0 ... 60 ftH₂O) 	<ul style="list-style-type: none"> • 1,5 bar (21.8 psi) (entspricht 15 mH₂O (45 ftH₂O)) • 1,5 bar (21.8 psi) (entspricht 15 mH₂O (45 ftH₂O)) • 1,5 bar (21.8 psi) (entspricht 15 mH₂O (45 ftH₂O)) • 1,5 bar (21.8 psi) (entspricht 15 mH₂O (45 ftH₂O)) • 3,0 bar (43,5 psi) (entspricht 30 mH₂O (90 ftH₂O)) • 5,0 bar (72,5 psi) (entspricht 50 mH₂O (150 ftH₂O))
<ul style="list-style-type: none"> • 0 ... 0,3 bar • 0 ... 0,4 bar • 0 ... 0,5 bar • 0 ... 0,6 bar • 0 ... 1 bar • 0 ... 2 bar 	<ul style="list-style-type: none"> • 1,5 bar • 1,5 bar • 1,5 bar • 1,5 bar • 3,0 bar • 5,0 bar
Ausgang	
Ausgangssignal	4 ... 20 mA
Messgenauigkeit	
Messabweichung bei Grenzpunkteinstellung inkl. Hysterese und Wiederholbarkeit für Messbereich	Nach IEC 60770-1
Messbereich	
<ul style="list-style-type: none"> • 0 ... 3 mH₂O (0 ... 9 ftH₂O bzw. 0 ... 0,3 bar) • für alle übrigen Messbereiche 	<ul style="list-style-type: none"> 0,5 % vom Messbereichsendwert (typisch) 1,0 % vom Messbereichsendwert (maximal) 0,3 % vom Messbereichsendwert (typisch) 0,6 % vom Messbereichsendwert (maximal)
Einfluss der Umgebungstemperatur	
Messbereich	Nullpunkt und Spanne
<ul style="list-style-type: none"> • 3 mH₂O (9 ftH₂O bzw. 0,3 bar) • 4 ... 6 mH₂O (12 ... 18 ftH₂O bzw. 0,4...0,6 bar) • > 6 mH₂O (> 18 ftH₂O bzw. > 0,6 bar) 	<ul style="list-style-type: none"> 0,5 %/10 K vom Messbereichsendwert 0,45 %/10 K vom Messbereichsendwert 0,3 %/10 K vom Messbereichsendwert
Langzeitstabilität	
Messbereich	Nullpunkt und Spanne
<ul style="list-style-type: none"> • 3 mH₂O (9 ftH₂O bzw. 0,3 bar) • 4 ... 6 mH₂O (12 ... 18 ftH₂O bzw. 0,4...0,6 bar) • > 6 mH₂O (> 18 ftH₂O bzw. > 0,6 bar) 	<ul style="list-style-type: none"> 0,4 % vom Messbereichsendwert pro Jahr 0,25 % vom Messbereichsendwert pro Jahr 0,2 % vom Messbereichsendwert pro Jahr
Einsatzbedingungen	
Umgebungsbedingungen	
<ul style="list-style-type: none"> • Prozesstemperatur • Lagerungstemperatur 	<ul style="list-style-type: none"> -10 ... +80 °C (14 ... 176 °F) -40 ... +80 °C (-40 ... +176 °F)
Schutzart nach IEC 60529	IP68

Druckmessung

Druckmessumformer

Einbereichsmessumformer für allgemeine Anwendungen

SITRANS LH100 Messumformer für hydrostatischen Füllstand

1

Konstruktiver Aufbau

Gewicht	≈ 0,2 kg (≈ 0.44 lb)
• Druckmessumformer	≈ 0,2 kg (≈ 0.44 lb)
• Kabel; maximale Kabellänge 100 m (330 ft)	0,025 kg/m (≈ 0.015 lb/ft)
Elektrischer Anschluss	Kabel mit 3 Leitern und Entlüftungsrohr und integriertem Feuchtigkeitsfilter
Werkstoff	
• Trennmembran	Al ₂ O ₃ Keramik, 96%
• Gehäuse	Edelstahl, W.-Nr. 1.4404 / 316L
• Dichtungsring	FPM (Standard) EPDM (optional)
• Anschlusskabel	PE-HD (Standard) PE-LD (bei Ausführungen mit EPDM-Dichtung, geeignet für Trinkwasser)

Hilfsenergie

Klemmenspannung am Druckmessumformer U_B	DC 10 ... 33 V DC 10 ... 30 V für Messumformer mit Explosionsschutz Eigensicherheit
--	--

Zertifikate und Zulassungen

Trinkwasserzulassung (ACS)	15 ACC NY 360
EAC	№ TC RU C-DE.ГБ05.В.00732 ОС НАННО «ЦСВЭ»
Underwriters Laboratories (UL)	2014-11-17 - E344532
Das Gerät unterliegt nicht der Druckgeräterichtlinie (DGRL 2014/68/EU)	
Explosionsschutz	
• Eigensicherheit "I"	IECEX SEV 14.0003 SEV 14 ATEX 0109
- Kennzeichnung	II 1 G Ex ia IIC T4 Ga
• EAC Ex	TC RU C-DE.AA87.B.00324

Kabeldose

Anwendungsbereich	Für den Anschluss des Messumformerkabels
Konstruktiver Aufbau	
Gewicht	0,2 kg (0.44 lb)
Elektrischer Anschluss	2 x 3-fach (28 ... 18 AWG)
Kabeleinführung	2 x Pg 9
Gehäusewerkstoff	Polycarbonat
Entlüftungsventil für atmosphärischen Druck	
Einsatzbedingungen	
Schutzart nach IEC 60529	IP65
Abspannklemme	
Anwendungsbereich	Zur Befestigung des Messumformers
Konstruktiver Aufbau	
Gewicht	0,16 kg (0.35 lb)
Werkstoff	Verzinkter Stahl, Polyamid

Druckmessung

Druckmessumformer

Einbereichsmessumformer für allgemeine Anwendungen

1

SITRANS LH100 Messumformer für hydrostatischen Füllstand**Auswahl- und Bestelldaten**

Artikel-Nr.

Kurzang.

**Druckmessumformer
SITRANS LH100 (Brunnensonde)**

7MF1572 - A

für die Messung des hydrostatischen Füllstands durch Eintauchen, Zweileitertechnik, 4...20 mA, Gehäusewerkstoff W.-Nr. 1.4404 (316L), Messzelle Al₂O₃ Keramik, mit fest anmontiertem PE Kabel

➤ Klicken Sie auf die Artikel-Nr. zur Online-Konfiguration im PIA Life Cycle Portal.

Messbereich**Kabellänge**

0 ... 3 mH ₂ O ¹⁾	10 m
0 ... 4 mH ₂ O	10 m
0 ... 5 mH ₂ O	10 m
0 ... 6 mH ₂ O	10 m
0 ... 10 mH ₂ O	20 m
0 ... 20 mH ₂ O	30 m
0 ... 9 ftH ₂ O ¹⁾	33 ft
0 ... 12 ftH ₂ O	33 ft
0 ... 15 ftH ₂ O	33 ft
0 ... 18 ftH ₂ O	33 ft
0 ... 30 ftH ₂ O	66 ft
0 ... 60 ftH ₂ O	98 ft
0 ... 0,3 bar ¹⁾	10 m
0 ... 0,4 bar	10 m
0 ... 0,5 bar	10 m
0 ... 0,6 bar	10 m
0 ... 1 bar	20 m
0 ... 2 bar	30 m

Sonderausführungen:

Messbereiche für Sonderausführungen zwischen

0 ... 3 mH₂O und 0 ... 30 mH₂O bzw.
0 ... 9 ftH₂O und 0 ... 100 ftH₂O bzw.
0 ... 0,3 bar und 0 ... 3 bar möglich.

Sonderkabellänge/Sondermessbereich

Artikel-Nr. mit "-Z" ergänzen, Kurzangaben und Klartext hinzufügen.

Hinweis: Angabe des Messbereichs Y01 ist zwingend erforderlich

Für die Ermittlung der maximalen Kabellänge bei Ex-Ausführungen gilt:

Messumformer:

$C_i = 0 \mu\text{F}$, $L_i = 0 \mu\text{H}$

Kabel:

$C_k = 0,19 \text{ nF}$ pro Meter Kabel

$L_k = 1,5 \mu\text{H}$ pro Meter Kabel

Die max. zulässigen Daten des Messumformer-Speisegerätes sind zu beachten!

3 m (10 ft)	H 1 A
5 m (16 ft)	H 1 B
7 m (23 ft)	H 1 C
10 m (33 ft)	H 1 D
15 m (49 ft)	H 1 E
20 m (66 ft)	H 1 F
25 m (82 ft)	H 1 G
30 m (98 ft)	H 1 H
40 m (131 ft)	H 1 J
50 m (164 ft)	H 1 K
60 m (198 ft) ¹⁾	H 1 L
70 m (231 ft) ¹⁾	H 1 M
80 m (264 ft) ¹⁾	H 1 N
90 m (297 ft) ¹⁾	H 1 P
100 m (330 ft) ¹⁾	H 1 Q

Auswahl- und Bestelldaten

Artikel-Nr.

Kurzang.

**Druckmessumformer
SITRANS LH100 (Brunnensonde)**

7MF1572 - A

für die Messung des hydrostatischen Füllstands durch Eintauchen, Zweileitertechnik, 4...20 mA, Gehäusewerkstoff W.-Nr. 1.4404 (316L), Messzelle Al₂O₃ Keramik, mit fest anmontiertem PE Kabel

Dichtungsmaterial zwischen Sensor und Gehäuse

- FPM (Standard)
- EPDM (für Trinkwasser)

1

2

Explosionsschutz

- Ohne
- Mit ATEX II1 G Ex ia IIC T4 Ga und IECEx Ex ia IIC T4 Ga

0

1

Weitere Ausführungen

Qualitätsprüfzertifikat (5-Punkte-Kennlinien-Überprüfung) nach IEC 60770-2, Artikel-Nr. mit "-Z" ergänzen und Kurzangabe hinzufügen.

Angabe des Messbereichs (nur bei Sonderkabellängen) in
"... bis ... mH₂O" bzw.
"... bis ... ftH₂O" bzw.
"... bis ... bar"

Zubehör/Ersatzteile**Kabeldose**

für den Anschluss des Messumformerkabels

Abspannklemme

zur Befestigung des Druckmessumformers

Schutzkappen als Ersatz (10er-Pack)**Feuchtigkeitsfilter als Ersatz (10er-Pack)**

¹⁾ Zulassungen in Vorbereitung

Kurzangabe

C11**Y01**

Artikel-Nr.

7MF1572-8AA**7MF1572-8AB****7MF1572-8AD****7MF1572-8AE**

Druckmessung

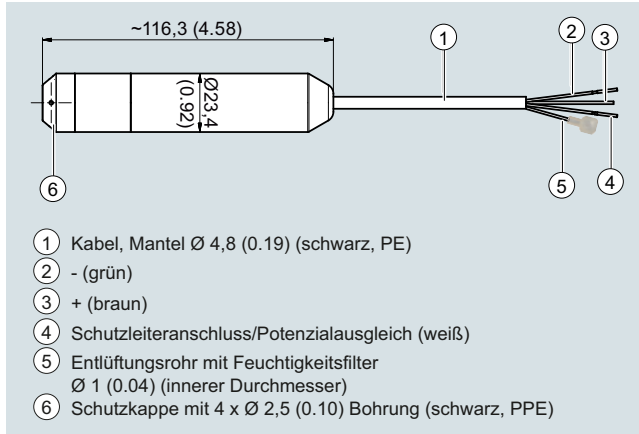
Druckmessumformer

Einbereichsmessumformer für allgemeine Anwendungen

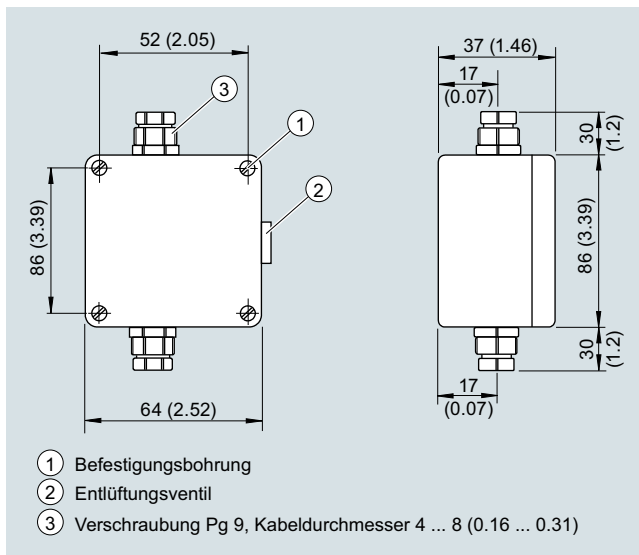
SITRANS LH100 Messumformer für hydrostatischen Füllstand

1

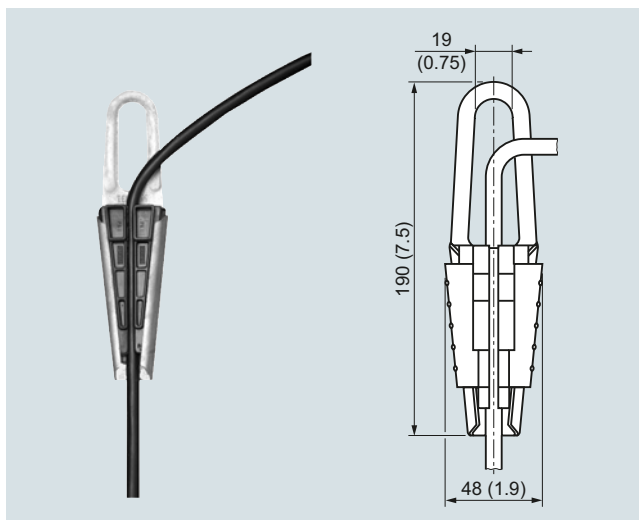
Maßzeichnungen



Druckmessumformer SITRANS LH100, Maße in mm (inch)



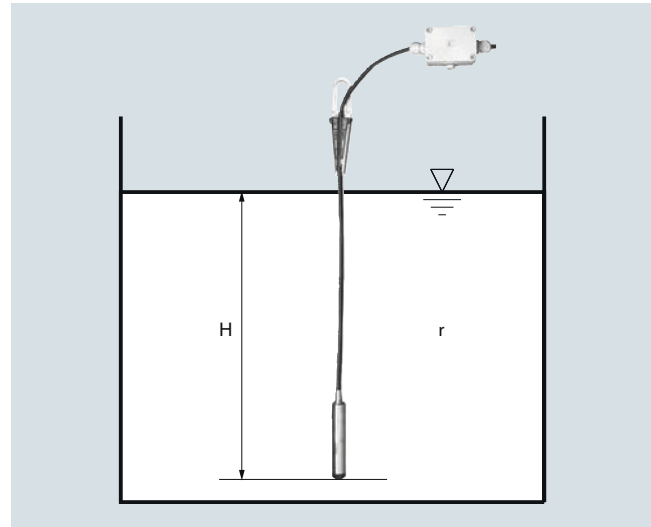
Kabeldose, Maße in mm (inch)



Abspannklemme, Maße in mm (inch)

Weitere Info

Bestimmung des Messbereiches bei Messtoff Wasser



Berechnung des Messbereichs:

$$p = \rho \times g \times H$$

mit:

ρ = Dichte des Messtoffs
 g = örtliche Erdbeschleunigung
 H = maximaler Füllstand

Beispiel:

Messtoff: Wasser, $\rho = 1\,000 \text{ kg/m}^3$
 Erdbeschleunigung: $9,81 \text{ m/s}^2$
 Messanfang: 0 m
 Maximaler Füllstand: 6,0 m
 Kabellänge: 10 m

Berechnung:

$$p = 1\,000 \text{ kg/m}^3 \times 9,81 \text{ m/s}^2 \times 6,0 \text{ m}$$

$$p = 58\,860 \text{ N/m}^2$$

$$p = 589 \text{ mbar}$$

Zu bestellender Messumformer:

7MF1572-1FA10

plus bei Bedarf Kabeldose 7MF1572-8AA und Abspannklemme
 7MF1572-8AB