

Modulo IF96007A comunicazione PROFIBUS

Il modulo IF96007A abbinato a strumenti della serie Nemo 96HD/HD+/HDLe ne rende disponibili tramite comunicazione PROFIBUS tutti i dati riguardanti le misure effettuate ed i parametri di configurazione

COMUNICAZIONE PROFIBUS

Isolata galvanicamente da ingressi misura e alimentazione (Nemo 96HD)
Standard: PROFIBUS EN50170
Tempo di risposta a interrogazione: ≤ 10ms
Distanza massima dal supervisore: secondo standard
Velocità trasmissione: fino a 12Mb

PARAMETRI PROGRAMMABILI

N° indirizzo: 1...127

Module IF96007A PROFIBUS communication

Module IF96007A combined with meters of Nemo 96HD/HD+/HDLe series makes available, by PROFIBUS communication, all the data relevant to carried out measurement as well as the configuration parameters.

PROFIBUS COMMUNICATION

Galvanically insulated from measuring inputs and aux. supply (Nemo 96HD)
Standard: PROFIBUS EN 50170
Required response time to requester: ≤ 10ms
Highest distance from supervisor: standard
Baud rate: up to 12Mb

PROGRAMMABLE PARAMETERS

N° address: 1...127

Module IF96007A communication PROFIBUS

Le module IF96007A connecté à des appareils de la série Nemo 96HD/HD+/HDLe rend disponible, par la communication PROFIBUS tous les données concernant les mesurages effectués et les paramètres de configuration.

COMMUNICATION PROFIBUS

Isolée galvaniquement des entrées mesure et de l'alimentation (Nemo 96HD)
Standard: PROFIBUS EN 50170
Temps de réponse à l'interrogation: ≤ 10ms
Max. distance du superviseur: selon standard
Vitesse de transmission: jusqu'à 12Mb

PARAMETRES PROGRAMMABLES

N° adresse: 1...127

Modul IF96007A PROFIBUS-Kommunikation

Wird das Modul IF96007A mit Geräten der Reihe Nemo 96HD/HD+/HDLe verbunden, so wird in der PROFIBUS-Übertragung die Messungen der Daten und die Konfigurationsparameter zur Verfügung gestellt.

PROFIBUS KOMMUNIKATION

Galvanisch isoliert von Messeingängen und Versorgung (Nemo 96HD)
Standard : PROFIBUS EN50170
Antwortzeit zur Abfrage: ≤ 10ms
Max. Entfernung vom Überwacher: nach Standard
Übertragungsgeschwindigkeit: bis 12Mb

PROGRAMMIERBARE PARAMETER

Adresse: 1...127

MD

10781763



Cod. IF96007A

ATTENZIONE!

L'inserimento dei moduli deve essere effettuato con lo strumento non alimentato.

ATTENTION!

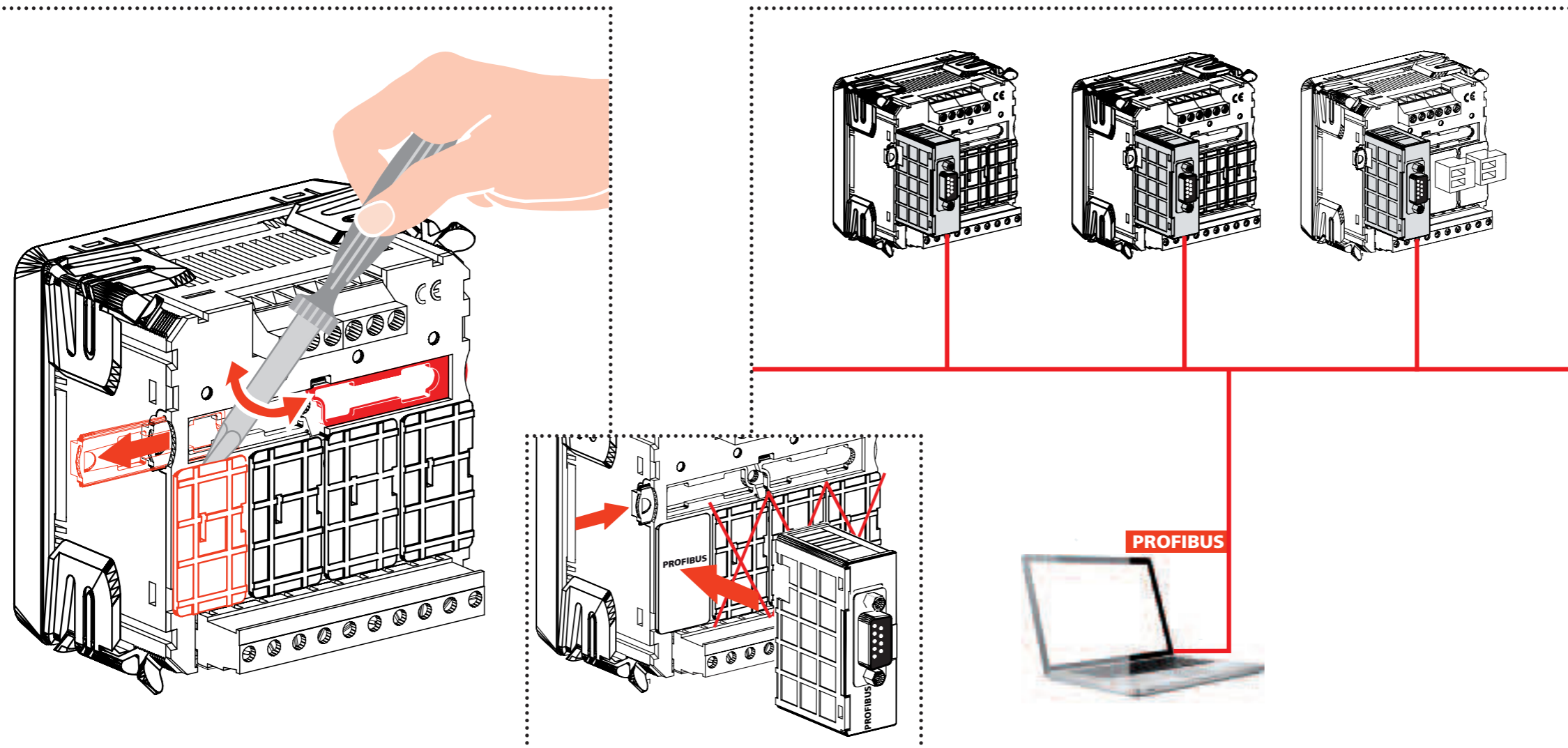
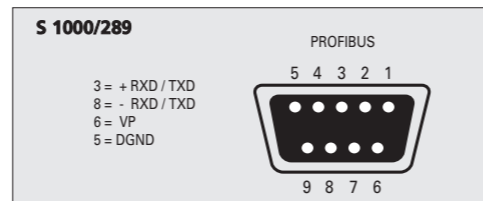
Modules must be connected with non-fed meter.

ATTENTION!

Lors du montage des modules, le Nemo 96HD/HD+ doit impérativement être hors tension.

ACHTUNG!

Das Modul darf nur bei ausgeschaltetem Gerät (ohne Versorgungsspannung) eingesteckt bzw. entfernt werden.



ICS Schneider Messtechnik GmbH
Briesestraße 59
D-16562 Hohen Neuendorf / OT Bergfelde

Tel.: 03303 / 50 40 66
Fax: 03303 / 50 40 68

info@ics-schneider.de
www.ics-schneider.de

*= Valido solo quando ci sono più moduli
 *= Valable uniquement si plusieurs modules

*= Valid only when there are many modules
 *= nur wenn mehrere Module eingesteckt sind



Ingresso programmazione
 Input programming
 Entrée programmation
 Programmierung starten



Indietro una pagina
 A page backward
 Une page en arrière
 Eine Seite zurück



Uscita senza salvataggio
 Exite without backup
 Sortie sans sauvegarde
 Programmierung beenden
 (ohne Speicherung)



***Modulo successivo**
 Next module
 Module suivant
 Nächstes Modul



***Modulo precedente**
 Previous module
 Module précédent
 Vorheriges Modul

PASSWORD 1

PASSWORD 1
 MOT DE PASSE 1
 KENNWORT 1



PREMERE + VOLTE

PRESS MANY TIMES
 APPUYER PLUSIEURS FOIS
 MEHRMALIGES DRÜCKEN



INDIRIZZO

ADDRESS
 ADRESSE
 ADRESSE



PASSWORD 2

PASSWORD 2
 MOT DE PASSE 2
 KENNWORT 2



SALVA

SAVE
 SAUVE
 SAVE



ICS Schneider Messtechnik GmbH
 Briesestraße 59
 D-16562 Hohen Neuendorf / OT Bergfelde

Tel.: 03303 / 50 40 66
 Fax: 03303 / 50 40 68

info@ics-schneider.de
 www.ics-schneider.de