



ISS4

Elektronischer OEM-Druckschalter Pneumatik mit IO-Link-Schnittstelle

Anwendungen:

- ▶ Pneumatik
- ▶ Vakuumtechnik

Merkmale:

- ▶ Nenndruckbereich von 0 ... 1 bar bis 0 ... 10 bar sowie -1 ... 0 bar
- ▶ kompakte Bauform
- ▶ IO-Link nach Spezifikation V 1.1

Technische Daten



Eingangsgröße					
Nenndruck relativ	[bar]	-1 ... 0	1	3,5	10
Überlast	[bar]	2	2	7	13

Ausgangssignal / Hilfsenergie	
Standard	IO-Link (Messwert-/Zustandsübertragung) / $U_B = 18 \dots 30 V_{DC}$ SIO (Schaltausgang), Zustandsanzeige über LED (grün)
IO-Link	V 1.1 / Slave / Smart Sensor Profile
Datenübertragung	COM2 38,4 kbit/s
Modus	SIO / IO-Link (COMx)
Standard	IEC 61131-2, IEC 61131-9

Signalverhalten	
Genauigkeit ¹	$\leq \pm 0,5 \% FSO$
Schaltstrom (SIO-Mode)	max. 200 mA
Schalzhäufigkeit	max. 200 Hz
Schaltzyklen	$> 100 \times 10^6$
Langzeitstabilität	$\leq \pm 0,3 \% FSO$ / Jahr bei Referenzbedingungen
Einschaltzeit	SIO-Modus: ca. 20 ms
Einstellzeit	SIO-Modus: < 4 ms
Messrate	400 Hz

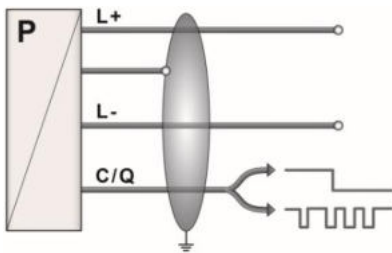
¹ Kennlinienabweichung nach IEC 60770 – Grenzpunkteinstellung (Nichtlinearität, Hysterese, Reproduzierbarkeit)

Temperaturfehler (Nullpunkt und Spanne) / -einsatzbereiche	
Fehlerband	$\leq \pm 2 \% FSO$ im kompensierten Bereich 0 ... 50 °C
mittl. TK	$\leq \pm 0,4 \% FSO / 10 K$ im kompensierten Bereich 0 ... 50 °C
Temperatureinsatzbereiche	Messstoff / Elektronik / Umgebung: -25 ... 85 °C Lager: -40 ... 85 °C

Elektrische Schutzmaßnahmen	
Kurzschlussfestigkeit	permanent
Verpolschutz	bei vertauschten Anschlüssen keine Schädigung, aber auch keine Funktion
Elektromagnet. Verträglichkeit	Störaussendung und Störfestigkeit nach EN 61326

Mechanische Festigkeit		
Vibration	10 g RMS (20 ... 2000 Hz)	nach DIN EN 60068-2-6
Schock	100 g / 11 ms	nach DIN EN 60068-2-27
Werkstoffe		
Druckanschluss	Aluminium	
Gehäuse	PA 6.6 schwarz	
Dichtung (medienberührt)	NBR	
Sensor	Silizium, RTV	
Medienberührte Teile	Druckanschluss, Dichtung, Sensor	
Sonstiges		
Messmedien	Druckluft, nichtaggressive Gase	
Gewicht	ca. 25 g	
Stromaufnahme	max. 15 mA	
Lebensdauer	100 Millionen Lastwechsel	
Einbaulage	beliebig	
Schutzart	IP 54	
CE-Konformität	EMV-Richtlinie: 2014/30/EU	

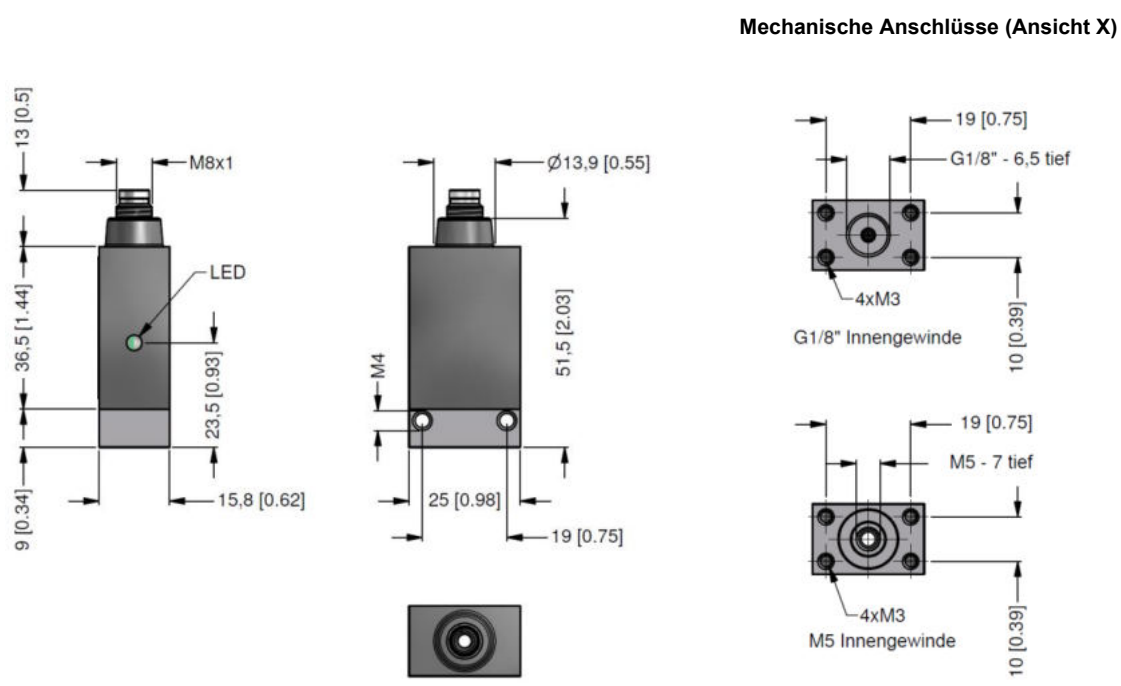
Anschlusschaltbild



Anschlussbelegungstabelle

Elektrischer Anschluss		M8x1 / Metall (4-polig)
(L+) Versorgung +		1
(L-) Versorgung -		3
C/Q IO-Link (COMx) / SIO		4
	Schirm	Gehäuse

Abmessungen (mm / in)



IO-Link Interface										
1. Allgemeine Device-Infos			4. Prozessdaten							
Baudrate	COM2 (38,4 kbit/s)		Die Prozessdatenlänge des Sensors beträgt 16 Bit. Es werden sowohl der Schaltzustand (BCD1) als auch aktuelle Messwerte übertragen. Die 14 Bit des Messwertes sind entsprechend dem Messbereich des Sensors skaliert.							
Prozessdatenlänge Eingang	2 byte									
Minimale Zykluszeit	5 ms									
IO-Link Version	V 1.1									
SIO-Modus	ja		15 Bit	14 ... 2	1	0				
2. SIO-Modus (Standard IO-Modus)			5. Fehlermeldung							
In diesem Modus arbeitet der Sensor wie ein normaler Drucksensor mit Standard-Ausgangssignalen. Der digitale Ausgang ist immer bei Pin 4 des Anschlusssteckers.			Fehlercodes				Beschreibung			
			0x8011				Index nicht verfügbar			
			0x8012				Subindex nicht verfügbar			
			0x8023				Zugang verboten			
			0x8030				Parameterwert außerhalb des Bereiches			
			0x8033				Parameter Längenüberschreitung			
0x8034				Parameter Längenunterschreitung						
3. IO-Link Modus (Kommunikationsmodus)			6. Eventcodes							
Der Drucksensor wechselt in den IO-Link Kommunikationsmodus, wenn er unter einem IO-Link Master arbeitet. Die IO-Link Kommunikation ist nur über Pin 4 des Anschlusssteckers möglich.				Event-Codes IO-Link 1.1	Event-Codes IO-Link 1.0	Gerätestatus	Art			
			No malfunction	0x0000	0x0000	0	Notification			
			General malfunction-unknown error	0x1000	0x1000	4	Error			
			Process variable range over-run - Process Data uncertain	0x8C10	0x8C10	2	Warning			
			Process variable range under-run - Process Data uncertain	0x8C30	0x8C10	2	Warning			
7. Parameter Daten (Die Parameterdaten der Drucksensoren entsprechen dem Smart Sensor Profile.)										
Index hex	Subindex hex	Objektname	Einzelwert				Default	Kommentar		
0x02	0x00	System Commands	0x81 = Löschen Min-/Max-Wert 0x82 = res 0xA0 = Set0					Durch Schreiben in den Subindex wird die Aktion ausgeführt		
0x03	0x00	Data Storage Index	0x01: Upload Start 0x02: Upload End 0x03: Download Start 0x04: Download End 0x05: Datastorage Break							
0x0C	0x00	Device Access Lock	0x00: Unlocked 0x01: IO-Link Lock 0x02: Datastorage Lock 0x04: Parameterization Lock 0x08: User Interface Lock 0x03: IO-Link Lock + Datastorage Lock 0x05: IO-Link Lock + Parameterization Lock 0x09: IO-Link Lock + User Interface Lock 0x06: Datastorage Lock + Parameterization Lock 0x0A: Datastorage Lock + User Interface Lock 0x07: Datastorage Lock + IO-Link Lock + Parameterization Lock 0x0B: Datastorage Lock + IO-Link Lock + User Interface Lock				0x00: Unlocked			
0x24	0x00	Gerätestatus	0x00 Device is operating properly 0x02 Out-of-Specification 0x04 Failure							
0x3D	0x02	SwitchPoint mode	0x80: Hysteresis NO 0x81: Hysteresis NC 0x82: Window NO 0x83: Window NC				0x80: HNo			
Index hex	Subindex hex	Objektname	Zugang	Länge	Bereich	Gradient	Einheit	Default		
0x3C	0x01	SetPoint 1 = SP	R/W	2 Byte	Process Data			100%		
0x3C	0x02	SetPoint 2 = rP	R/W	2 Byte	Process Data			0%		
0xD0	0x00	Delay Switching Time	R/W	2 Byte	0 ... 500	0.1	sec	0		
0xD1	0x00	Delay Back Switching Time	R/W	2 Byte	0 ... 500	0.1	sec	0		
0xD5	0x00	Min Pressure Value	R	2 Byte	Process Data					
0xD6	0x00	Max Pressure Value	R	2 Byte	Process Data					
0xD7	0x00	Measure damping	R/W	2 Byte	0...1000 in 10 ms steps	1	ms	0		

Bestellschlüssel ISS4

ISS4



Messgröße	relativ	6	8	S																
Eingang	[bar]																			
	1,0				1	0	0	1												
	3,5				3	5	0	1												
	10				1	0	0	2												
	-1 ... 0				X	1	0	2												
	Sondermessbereiche				9	9	9	9												auf Anfrage
Signal Ausgang	IO-Link / SIO								IO											
Elektrischer Anschluss	M8x1 (4-polig) / Metall								Q	0	0									
	andere								9	9	9									auf Anfrage
Mechanischer Anschluss	G1/8" Innengewinde								Q	0	0									
	M5 Innengewinde mit Nut für O-Ring ¹								R	0	0									
	andere								9	9	9									auf Anfrage
Dichtung	NBR											5								
	andere											9								auf Anfrage
Sonderausführungen	Standard											0	0	0						
	andere											9	9	9						auf Anfrage

¹ flanschbar