

STB+TW-F / STB+TR-F

SICHERHEITSTEMPERATURBEGRENZER MIT WÄCHTER STB+TW-F / MIT REGLER STB + TR-F

PRODUKTINFORMATION



STB+TW-F

STB+TR-F

Anwendung

Diese nach DIN 3340 sowie der Druckgerätrichtlinie vom TÜV geprüften Stabthermostate werden eingesetzt in Heizungskesseln gemäß DIN 4751, Dampfkesseln gemäß DIN 4752 sowie in Fernheizanlagen gemäß DIN 4747. Das DIN-Prüfzeichen befindet sich auf dem Produktaufkleber.

Arbeitsweise

Eine Temperaturänderung in einem flüssigkeitsgefüllten System bewirkt eine Volumenänderung. Der daraus resultierende Hub der Membrane betätigt über Hebel den Mikroschalter. Die Tauchhülsen erlauben einen maximalen Druck von 25 bar.

Sollwerteinstellung

STB+TW-F: Schaltpunkte nach Abnahme des Gehäusedeckels durch Schraubendreher an der Sollwertspindel über innenliegende Skala einstellbar.

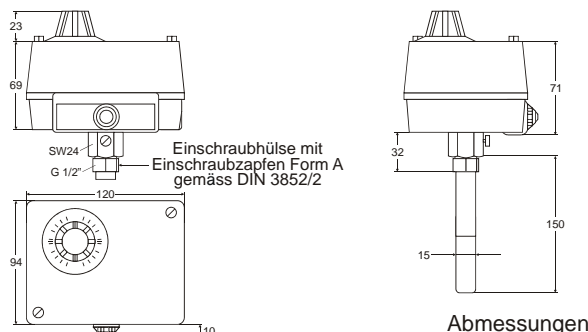
STB+TR-F: Schaltpunkt für TR von außen durch Drehen an der Sollwertspindel einstellbar. Der Schaltpunkt STB ist nach Abnahme des Gehäusedeckels durch Skala einstellbar.

STB: Mit Wiedereinstell Sperre. Wiedereinschaltknopf ist nach Entfernen der Hutmutter zu betätigen.

Typ	Einstellbereich	Kontakt-Art
STB-TW-F	+30 °C...+110 °C	Umschaltkontakt
STB+TR-F	+30 °C...+110 °C	Umschaltkontakt

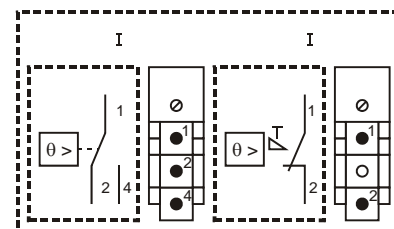
Technische Daten

- Ausführung** nach DIN 3440
Gehäuse Aluminium-Druckgußgehäuse mit Kunststoffdeckel
Max. Umgebungstemperatur +80 °C am Schaltkopf
Umgebungstemperatureinfluß Die Schaltpunktverschiebung, bezogen auf die Abweichung von einer Raumtemperatur von +22 °C, beträgt 0,08% / K (TW / TR) bzw. 0,17% / K (STB) vom Skalenumfang.
Schaltpunktgenauigkeit TR: im oberen Drittel der Skala ±1,5%, am Skalenanfang ±6% des Skalenumfangs
 TW / STB: im oberen Drittel der Skala +0/-5%, am Skalenanfang +0/-10% des Skalenumfangs
Schaltdifferenz 3-4% des Skalenumfangs (TR / TW)
Schaltelement Gekapselter Mikroschalter
Schaltleistung 10 (2) A, 230 Vac
Schutzart IP54, EN60529



Abmessungen

Elektrischer Anschluss



STB1-F / TWP1-F

SICHERHEITSTEMPERATURBEGRENZER STB1-F TEMPERATURWÄCHTER TWP1-F

PRODUKTINFORMATION



STB1-F



TWP1-F

Anwendung

Diese nach DIN 3340 sowie der Druckgerätrichtlinie vom TÜV geprüften Stabthermostate werden eingesetzt in Anlagen, in denen TÜV-Prüfung und Plombierbarkeit gefordert werden, z.B. Fernheizung. Das DIN-Prüfzeichen befindet sich auf dem Produktaufkleber.

Arbeitsweise

Eine Temperaturänderung in einem flüssigkeitsgefüllten System bewirkt eine Volumenänderung. Der daraus resultierende Hub der Membrane betätigt über Hebel den Mikroschalter. Die Tauchhülsen erlauben einen maximalen Druck von 45 bar.

Sollwerteneinstellung

Schaltpunkte nach Abnahme des Gehäusedeckels durch Schraubendreher an der Sollwertspindel über innenliegende Skala einstellbar.

STB1-F: Mit Wiedereinstellsperre. Wiedereinschaltknopf ist nach Entfernen der Hutmutter zu betätigen.

Typ	Einstellbereich	Kontakt-Art
STB1-F	+60 °C...+130 °C	Öffnungskontakt
TWP1-F	+20 °C...+150 °C	Umschaltkontakt

Technische Daten

Ausführung nach DIN 3440
Gehäuse Aluminium-Druckgußgehäuse mit Kunststoffdeckel
Max. Umgebungstemperatur +80 °C am Schaltkopf

Umgebungstemperatureinfluß

Die Schaltpunktverschiebung, bezogen auf die Abweichung von einer Raumtemperatur von +22 °C, beträgt 0,08% / K (TWP1) bzw. 0,17% / K (STB1) des Skalenumfangs.

Schaltpunktgenauigkeit

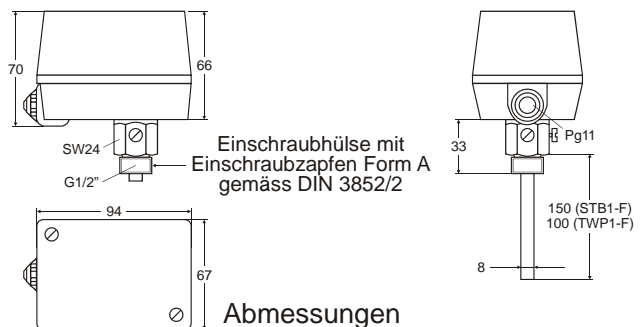
im oberen Drittel der Skala +0/-5%, am Skalenanfang +0/-10% des Skalenumfangs

Schaltdifferenz 3-4% des Skalenumfangs (TWP1)

Schaltelement Gekapselter Mikroschalter

Schaltleistung 10 (2) A, 230 Vac

Schutzart IP54, EN60529



Abmessungen

Elektrischer Anschluss

