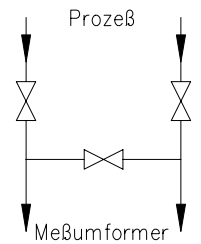
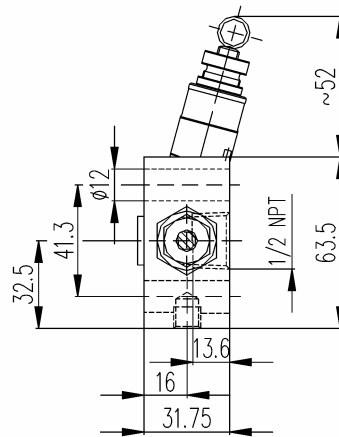
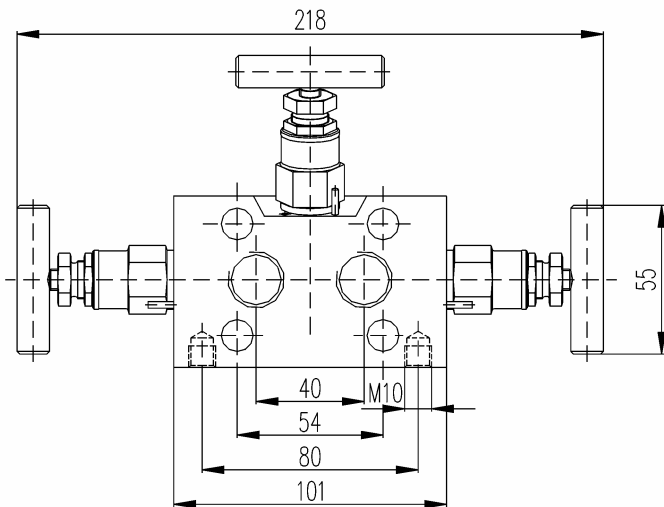
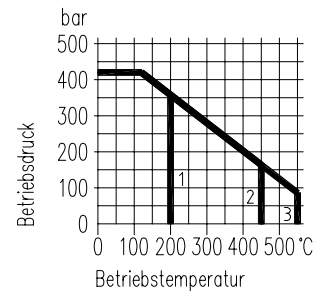
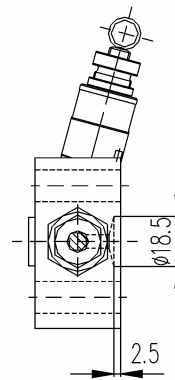
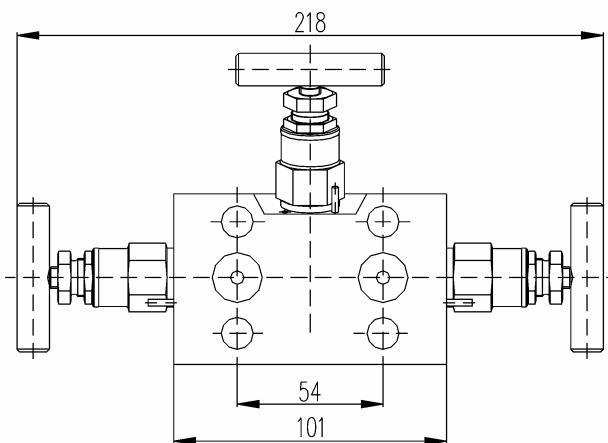


3-fach Ventilblock PN 420 DN 5 direkt anflanschbar nach IEC 61518



- 1 PTFE-Packung
- 2 Reingraphit-Packung - 1.0460
- 3 Reingraphit-Packung - 1.4404



MONTAGEZUBEHÖR siehe Rubrik 8

Werkstoff	Anschlüsse		Bestell-Nr.
	Eingang	Ausgang ⁴⁾	
Stahl Edelstahl	Muffe 1/2 NPT	IEC, Form A	50-V02-3A-SC-DN5-PN420 50-V02-3A-SS-DN5-PN420
Stahl Edelstahl	Eindrehung Ø 18,5 nach IEC 61518		50-V02-3IEC-SC-DN5-PN420 50-V02-3IEC-SS-DN5-PN420

Einzelteile	Stahl	Edelstahl ¹⁾
	DIN-Werkstoffnummer	
Gehäuse ²⁾	1.0460	1.4404 (316L)
Spindelführung	1.4401 (316)	
Ventilspindel	1.4404 (316L)	
Ventilkegel ³⁾	1.4122 v.	1.4571 (316Ti)
Packung	PTFE bis 200 °C (Reingraphit bis 550 °C)	
Spindelmutter	1.0501	1.4301 (304)
Knebelgriff	Edelstahl	

- Oberfläche: Stahl phosphatiert
- außenliegendes Spindelgewinde
- rollverdichtete Ventilspindel mit Rückdichtung und eingebördeltem Ventilkegel
- Sonderausführungen auf Wunsch lieferbar
- die Ventilblöcke können nach NACE-Spezifikation geliefert werden

- ¹⁾ auch in öl- und fettfreier Ausführung für Sauerstoff lieferbar (Bestellhinweis B 3 beachten !)
- ²⁾ mit Abnahmeprüfzeugnis nach EN 10 204/3.1.B lieferbar
- ³⁾ Ventilkegel aus KEL-F® (PCTFE) oder Delrin® (POM) auf Wunsch lieferbar
- ⁴⁾ Anschlussmaße IEC - siehe Bestellhinweis B 4