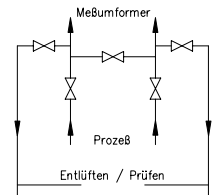
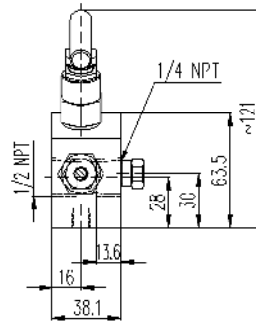
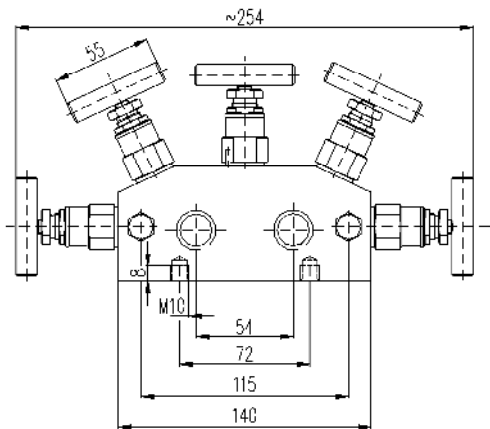


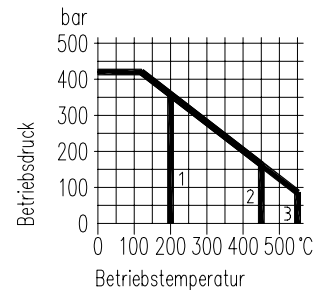
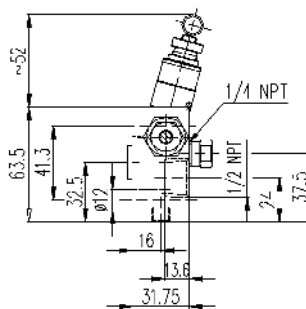
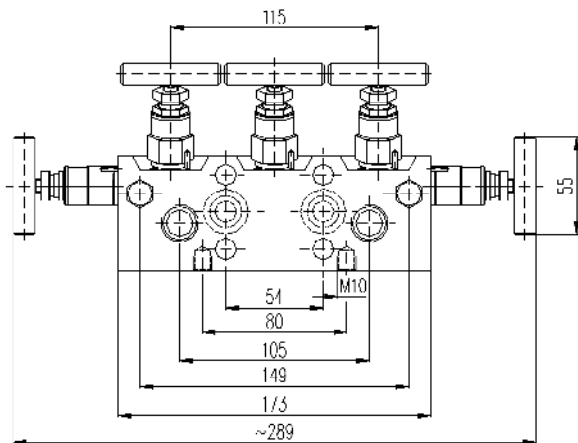
# 5-fach Ventilblock PN 420 DN 5

**Ausführung 1** (zum Einbau in die Wirkdruckleitung)



- 1 PTFE-Packung
- 2 Reingraphit-Packung - 1.0460
- 3 Reingraphit-Packung - 1.4404

**Ausführung 2** (direkt anflanschbar)



MONTAGEZUBEHÖR siehe Rubrik 8

Ausführung	Werkstoff	Anschlüsse		Entlüften / Prüfen	Bestell-Nr.
		Eingang	Ausgang		
1	Stahl Edelstahl	Muffe 1/2 NPT		Muffe 1/4 NPT, mit Verschlusschraube	50-V02-5-SC-50-PN420 50-V02-5-SS-50-PN420
2	Stahl Edelstahl	Muffe 1/2 NPT	IEC Form A <sup>4)</sup>		50-V02-5A-SC-DN5-PN420 50-V02-5A-SS-DN5-PN420

Einzelteile	Stahl	Edelstahl <sup>1)</sup>
	DIN-Werkstoffnummer	
Gehäuse <sup>2)</sup>	1.0460	1.4404 (316L)
Spindelführung	1.4401 (316)	
Ventilspindel	1.4404 (316L)	
Ventilkegel <sup>3)</sup>	1.4122 v.	1.4571 (316Ti)
Packung	PTFE bis 200 °C (Reingraphit bis 550 °C)	
Spindelmutter	1.0501	1.4301 (304)
Knebelgriff	Edelstahl	
Verschlusschraube	1.0501	1.4404 (316L)

- Oberfläche: Stahl phosphatiert
- außenliegendes Spindelgewinde
- rollverdichtete Ventilspindel mit Rückdichtung und eingebördeltem Ventilkegel
- Sonderausführungen auf Wunsch lieferbar
- die Ventilblöcke können nach NACE-Spezifikation geliefert werden

<sup>1)</sup> auch in öl- und fettfreier Ausführung für Sauerstoff lieferbar (Bestellhinweis B 3 beachten!)

<sup>2)</sup> mit Abnahmeprüfzeugnis nach EN 10 204/3.1.B lieferbar

<sup>3)</sup> Ventilkegel aus KEL-F® (PCTFE) oder Delrin® (POM) auf Wunsch lieferbar

<sup>4)</sup> Anschlußmaße IEC - siehe Bestellhinweis B 4