

# Manometer-Absperrventile in Messing, Stahl und Edelstahl

nach DIN 16 270, 16 271 und 16 272

## Besonderheiten

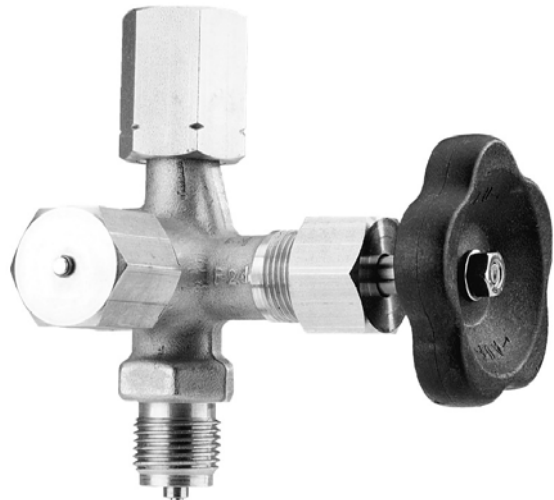
Spindel und Kegel aus Edelstahl  
Stopfbuchsenpackung aus PTFE

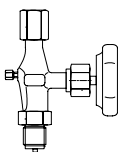
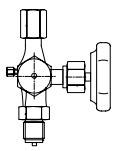
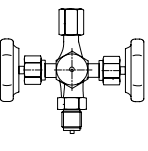
## Anwendung

Zur Absperrung zwischen Druckleitung und Druckmessgerät.  
Dadurch ist ein Prüfen oder Auswechseln der Messgeräte  
ohne Betriebsunterbrechung möglich.

## Einsatzbereiche

Maschinen- und Anlagenbau  
Energieversorgung  
chemische und petrochemische Industrie  
Pharmazie

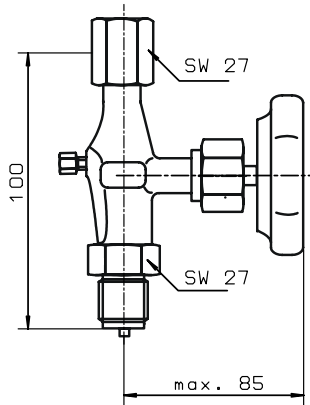


Ausführung	Anschluss	Gehäuse-Werkstoff	PN in bar	Temperaturbereich	Form	Artikel-Nr.
	<b>nach DIN 16 270, ohne Prüfanschluss</b> <b>Form A mit Spannmuffe nach DIN 16 283</b> <b>Form B mit drehbarer Muffe und Schaft für Messgerätehalter</b>					
	G 1/2 oder M 20 x 1,5	Messing	250	-10...+120°C	A	ZMV 101
					B	ZMV 111
		Stahl	400	-10...+120°C	A	ZMV 102
					B	ZMV 112
		CrNi-Stahl	400	-20...+200°C	A	ZMV 103
					B	ZMV 113
	<b>nach DIN 16 271, mit Prüfanschluss M 20 x 1,5</b> <b>Form A mit Spannmuffe nach DIN 16 283</b> <b>Form B mit drehbarer Muffe und Schaft für Messgerätehalter</b>					
	G 1/2 oder M 20 x 1,5	Messing	250	-10...+120°C	A	ZMV 201
					B	ZMV 211
		Stahl	400	-10...+120°C	A	ZMV 202
					B	ZMV 212
		CrNi-Stahl	400	-20...+200°C	A	ZMV 203
					B	ZMV 213
	<b>nach DIN 16 272, mit separat absperzbaren Prüfanschluss M 20 x 1,5</b> <b>Form A mit Spannmuffe nach DIN 16 283</b> <b>Form B mit drehbarer Muffe und Schaft für Messgerätehalter</b>					
	G 1/2 oder M 20 x 1,5	Messing	250	-10...+120°C	A	ZMV 301
					B	ZMV 311
		Stahl	400	-10...+120°C	A	ZMV 302
					B	ZMV 312
		CrNi-Stahl	400	-20...+200°C	A	ZMV 303
					B	ZMV 313

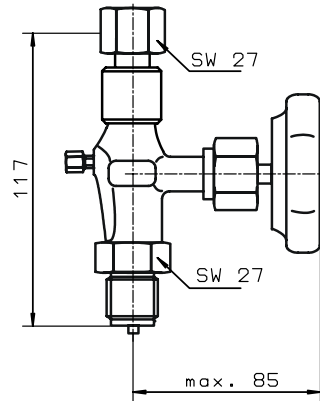
## Bauformen und Abmessungen

nach DIN 16 270

**Form A**

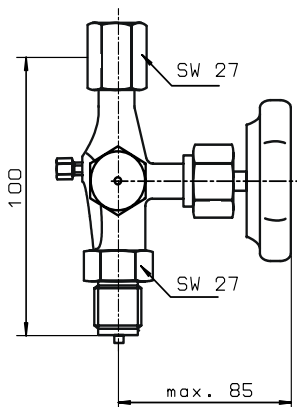


**Form B**

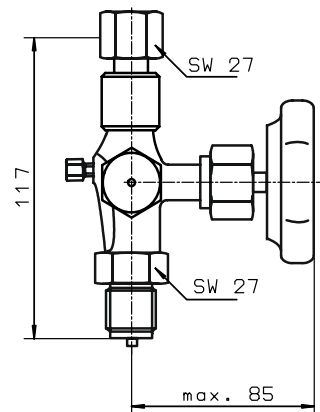


nach DIN 16 271

**Form A**

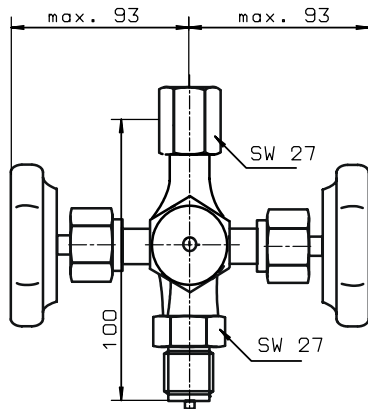


**Form B**



nach DIN 16 272

**Form A**



**Form B**

