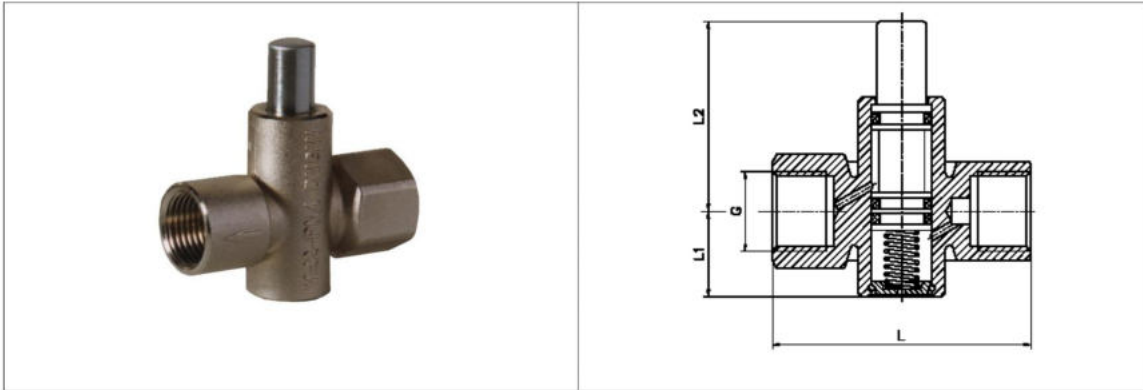




Manometerdruckknopfhahn VE2 / VE3 manometer button valve VE2 / VE3



DE 01



Material		material	
Gehäuse	Messing vernickelt	body	brass nickel coated
Druckknopf	Messing vernickelt	Push button	brass nickel coated
Verschlußscheibe	Messing vernickelt	Lock disc	brass nickel coated
Druckfeder	Edelstahl DIN 17224	Pressure spring	stainless steel DIN 17224
Dichtung	NBR O-Ringe*	seal	NBR o-rings*
Sprengring	Stahl B16 DIN 7993-Zn verz.	Snap ring	steel B16 DIN 7993-Zn cinc
Schmierstoff	Nontrop RB 3	lubricant	Nontrop RB 3

*Auch in Ausführung mit EPDM (E) und FKM (V) Dichtung erhältlich
also available with EPDM (E) and FKM (V) seal

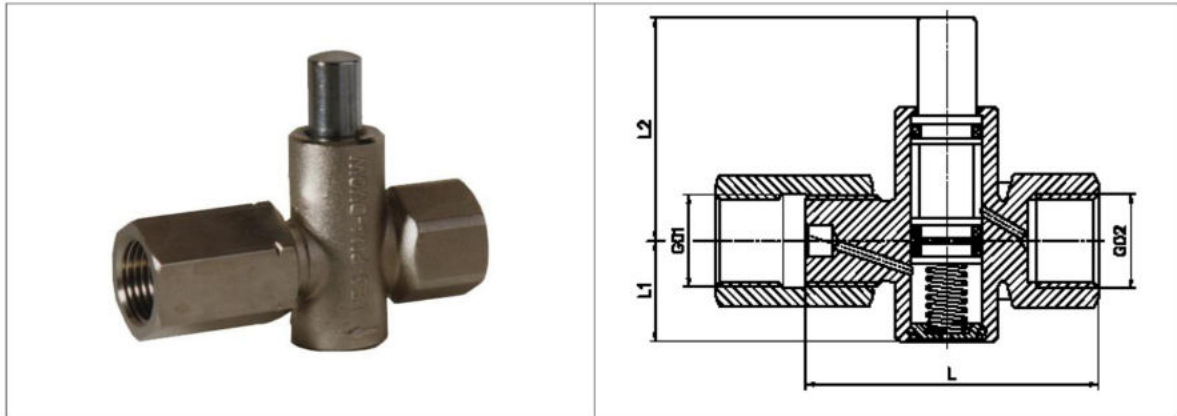
Konstruktionsmerkmale	construction details
Nennweite DN2 eingangsseitig: Innengewinde Rp nach DIN EN 10226-1 ausgangsseitig: Innengewinde G nach ISO 228 oder Spannmuffe nach DIN 16283 mit Innengewinde G nach ISO 228	Nominal size DN2 entry side: female thread Rp acc. to DIN EN 10226-1 exit side: female thread G acc. to ISO 228 or tension socket acc. to DIN 16283 with female thread acc. to ISO228

Qualitätssicherung	Quality assurance
DVGW registriert bis MOP 5 CE zugelassen 100% Druckprüfung mit 0,5 und 10,0 bar	DVGW certified up to MOP 5 CE certified 100% pressure test with 0,5 and 10,0bar

Bestellinformation VE2 / order information VE2

PN bar	L mm	L1 mm	L2 mm	G ISO 228	RP ISO 7/1	kg	Bezeichnung type	Bestell-Nr. Order-no.
10	49	22	33	1/4"	1/4"	0,2	VE2-2-G1/4-N	10-002-015
10	49	22	33	1/4"	1/4"	0,2	VE2-2-G1/4-V	10-002-015-001
10	49	22	33	1/4"	1/4"	0,2	VE2-2-G1/4-E	10-002-015-002
10	49	22	33	3/8"	3/8"	0,2	VE2-2-G3/8-N	10-002-016
10	49	22	33	3/8"	3/8"	0,2	VE2-2-G3/8-V	10-002-016-001
10	49	22	33	3/8"	3/8"	0,2	VE2-2-G3/8-E	10-002-016-002
* 10	68	22,5	50	1/2"	1/2"	0,255	VE2-2-G1/2-N	10-002-012
* 10	68	22,5	50	1/2"	1/2"	0,255	VE2-2-G1/2-V	10-002-012-001
* 10	68	22,5	50	1/2"	1/2"	0,255	VE2-2-G1/2-E	10-002-012-001

*Ausführung in Edelstahl auf Anfrage.
also available in stainless steel



Material		material	
Gehäuse	Messing vernickelt	body	brass nickel coated
Druckknopf	Messing vernickelt	Push button	brass nickel coated
Verschlußscheibe	Messing vernickelt	Lock disc	brass nickel coated
Druckfeder	Edelstahl DIN 17224	Pressure spring	stainless steel DIN 17224
Dichtung	NBR O-Ringe*	seal	NBR o-rings*
Sprengling	Stahl B16 DIN 7993-Zn verz.	Snap ring	steel B16 DIN 7993-Zn cinc
Schmierstoff	Nontrop RB 3	lubricant	Nontrop RB 3

*Auch in Ausführung mit EPDM (E) und FKM (V) Dichtung erhältlich
also available with EPDM (E) and FKM (V) seal

Konstruktionsmerkmale	construction details
Nennweite DN2 eingangsseitig: Innengewinde Rp nach DIN EN 10226-1 ausgangsseitig: Innengewinde G nach ISO 228 oder Spannmuffe nach DIN 16283 mit Innengewinde G nach ISO 228	Nominal size DN2 entry side: female thread Rp acc. to DIN EN 10226-1 exit side: female thread G acc. to ISO 228 or tension socket acc. to DIN 16283 with female thread acc. to ISO228

Qualitätssicherung	Quality assurance
DVGW registriert bis MOP 5 CE zugelassen 100% Druckprüfung mit 0,5 und 10,0 bar	DVGW certified up to MOP 5 CE certified 100% pressure test with 0,5 and 10,0bar

PN bar	L mm	L1 mm	L2 mm	G ISO 228	RP ISO 7/1	kg	Bezeichnung type	Bestell-Nr. Order-no.
10	65,5	22,5	50	1/2"	1/2"	0,35	VE3-2-G1/2-N	10-002-014