

## Gasdruckthermometer Für die sterile Verfahrenstechnik Typ 74, CrNi-Stahl-Ausführung

WIKA Datenblatt TM 74.01



weitere Zulassungen  
siehe Seite 10

### Anwendungen

- Lebensmittelindustrie
- Sterile Verfahrenstechnik
- Bio- und Pharmaindustrie

### Leistungsmerkmale

- Totraumfrei
- Hygienegerechte Ausführung
- Aseptische Prozessanschlüsse
- Werkstoff und Oberflächenqualität gemäß Richtlinien und Normen der Pharmaindustrie



**Gasdruckthermometer Typ R74.100  
mit Flüssigkeitsdämpfung und VARIVENT®-Anschluss**

### Beschreibung

Thermometer dieser Typenreihe wurden konzipiert, um als Ergänzung zum Standardprogramm die speziellen Anforderungen im Bereich der Lebensmittel-, Bio- und Pharmaindustrie und im Bereich Lacke und Farben abzudecken.

Das Gasdruckthermometer Typ 74 erfüllt in idealer Weise die hohen Anforderungen in der sterilen Verfahrenstechnik. Gemäß Prüfung durch eine unabhängige Instanz (Third Party Verification) entspricht das Thermometer dem 3-A-Standard und wird von uns entsprechend gekennzeichnet.

Tauchschaft und Gehäuse sind aus CrNi-Stahl gefertigt. Die Oberfläche der messstoffberührten Teile ist poliert, eine Vielzahl von Prozessanschlüssen gewährleistet die optimale Anpassung an die verschiedenartigsten Prozessanforderungen. Der Tauchschaft ist totraumfrei.

## Standardausführung

### Messprinzip

Gasdruck-Inertgasfüllung

### Nenngröße in mm

100

### Prozessanschluss

- Klemmverbindung
- Verschraubung nach DIN 11851
- VARIVENT®-Anschluss  
für Rohre DN 40 bis DN 125 und 1 ½" bis 4", PN 25
- NEUMO BioControl®  
Größe 50 (Einbaudurchmesser 50 mm) für Rohre DN 25 bis DN 100, PN 16 oder  
Größe 65 (Einbaudurchmesser 68 mm) für Rohre DN 40 bis DN 100, PN 16
- Aseptik-Rohrverschraubung DIN 11864-1 Form A
- Aseptik-Rohrverschraubung DIN 11864-2 Form A
- Aseptik-Rohrverschraubung DIN 11864-3 Form A

### Typenübersicht

| Typ     | NG  | Ausführung                       |
|---------|-----|----------------------------------|
| A74.100 | 100 | Anschlusslage rückseitig (axial) |
| R74.100 | 100 | Anschlusslage unten (radial)     |

### Anzeigegenauigkeit

±1 °C innerhalb des Messbereiches, bei 23 °C ±10 °C

### Verwendungsbereich

Dauerbelastung (1 Jahr): Messbereich (EN 13190)  
kurzzeitig (max. 24 h): Anzeigebereich (EN 13190)

### Nenngebrauchsbereiche und -bedingungen

EN 13190

### Temperaturaufnehmer

- Messstoffberührte Bauteile CrNi-Stahl 1.4435
- Durchmesser 21 mm
- Länge 30 mm

### Oberfläche der messstoffberührten Teile

$R_a \leq 0,8 \mu\text{m}$

### Gehäuse

CrNi-Stahl 1.4301

### Ring

Bajonettring, CrNi-Stahl 1.4301

### Tauchschaft, Prozessanschluss

CrNi-Stahl 1.4435

### Zifferblatt

Aluminium, weiß, Skalierung schwarz

### Sichtscheibe

Mehrschichten-Sicherheitsglas

### Zeiger

Aluminium, schwarz, Mikroverstellung

### Grenztemperaturen für Lagerung und Transport

-50 ... +70 °C ohne Flüssigkeitsdämpfung  
-40 ... +70 °C mit Flüssigkeitsdämpfung  
0 ... +60 °C mit lebensmitteltauglicher Flüssigkeitsdämpfung

### Zulässige Umgebungstemperatur

-40 ... +60 °C ohne/mit Flüssigkeitsdämpfung  
0 ... +60 °C mit lebensmitteltauglicher Flüssigkeitsdämpfung

### Zulässiger Betriebsdruck am Temperaturaufnehmer

max. 25 bar, statisch

### Schutzart

IP65 nach IEC/EN 60529

## Optionen

- Anzeigebereich °F, °C/°F (Doppelteilung)
- Anderer Prozessanschluss
- Oberfläche der messstoffberührten Teile
  - $R_a \leq 0,4 \mu\text{m}$
  - Elektropoliert  $R_a \leq 0,4 \mu\text{m}$
  - Poliert und elektropoliert  $R_a \leq 0,25 \mu\text{m}$
- Gehäuse mit lebensmitteltauglicher Flüssigkeitsdämpfung (medizinisches Weißöl KN 92)
- Sichtscheibe aus Polycarbonat
- Schutzart IP66
- Thermometer mit Schaltkontakten (Datenblatt TV 27.02)
- Ausführung nach ATEX

**Anzeige-, Messbereiche <sup>1)</sup>, Fehlergrenzen  
Skaleneinteilung nach WIKA-Werksnorm**

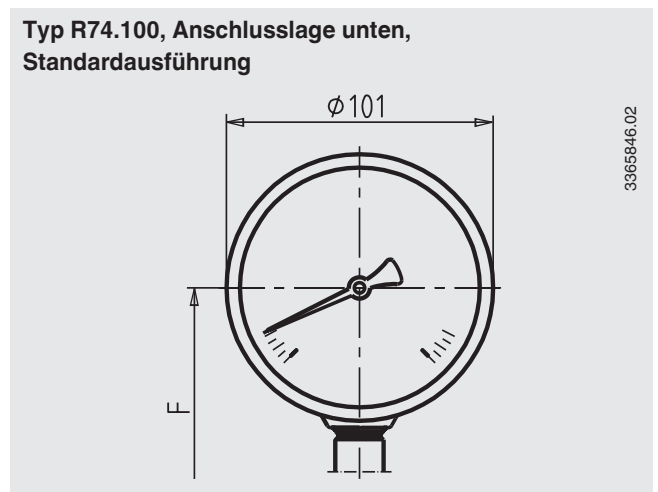
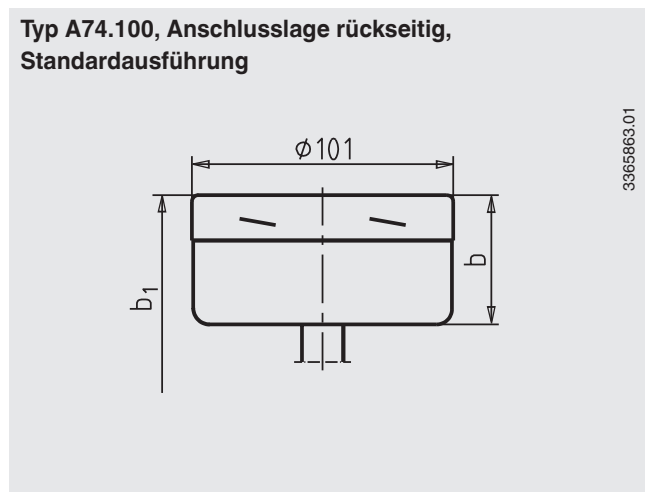
| Anzeigebereich in °C | Messbereich in °C | Skalenteilungswert in °C | Fehlergrenze ±°C |
|----------------------|-------------------|--------------------------|------------------|
| -30 ... +50          | -20 ... +40       | 1                        | 1 <sup>2)</sup>  |
| -20 ... +100         | 0 ... 80          | 1                        | 1                |
| 0 ... 120            | 20 ... 100        | 1                        | 1                |
| 0 ... 160            | 20 ... 100        | 1                        | 1                |

- 1) Der Messbereich ist durch zwei Dreieckmarkierungen auf dem Zifferblatt begrenzt.  
Innerhalb dieses Bereiches gilt die genannte Fehlergrenze.  
2) Ausnahme Prozessanschluss: Aseptik-Rohrverschraubung DIN 11864-1, DIN 11864-2, DIN 11864-3

VARIVENT® und VARINLINE® sind eingetragene Markennamen der Firma GEA Tuchenhagen GmbH.  
BioControl® ist eingetragenes Warenzeichen der Firma NEUMO.

**Abmessungen in mm**

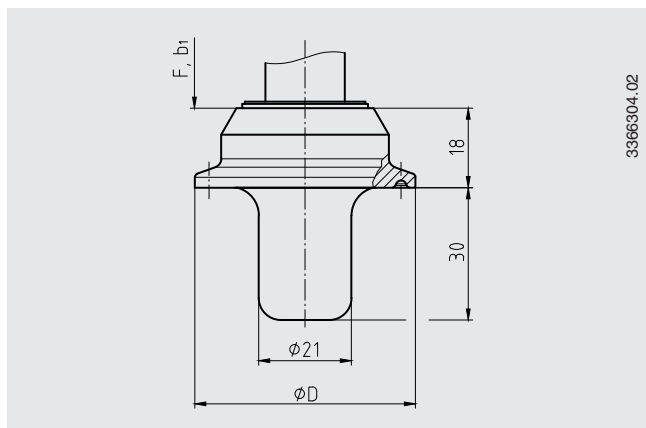
Beide Thermometer, Typ A74.100 Anschlusslage rückseitig und Typ R74.100 Anschlusslage unten, sind mit allen dargestellten Prozessanschlüssen möglich.



- b = 50 mm
- b<sub>1</sub> = 80 mm
- F = 82 mm

## Prozessanschlüsse

Art des Prozessanschlusses: Klemmverbindung



Art des Prozessanschlusses: Klemmverbindung nach  
DIN 32676

Rohrnorm: Rohre nach DIN 11866 Reihe B bzw. ISO 1127  
Reihe 1

| DN           | Für Rohr             | PN <sup>1)</sup> | Abmessungen<br>in mm |
|--------------|----------------------|------------------|----------------------|
|              | Außen-Ø x Wandstärke |                  | Ø D                  |
| 33,7 (DN 25) | 33,7 x 2             | 40               | 50                   |
| 42,4 (DN 32) | 42,4 x 2             | 40               | 50                   |
| 48,3 (DN 40) | 48,3 x 2             | 40               | 64                   |
| 60,3 (DN 50) | 60,3 x 2             | 40               | 77,5                 |
| 76,1 (DN 65) | 76,1 x 2             | 25               | 91                   |

Art des Prozessanschlusses: Klemmverbindung nach  
DIN 32676

Rohrnorm: Rohre nach DIN 11866 Reihe C bzw. ASME BPE

| DN   | Für Rohr             | PN <sup>1)</sup> | Abmessungen<br>in mm |
|------|----------------------|------------------|----------------------|
|      | Außen-Ø x Wandstärke |                  | Ø D                  |
| 1 ½" | 38,1 x 1,6           | 40               | 50                   |
| 2"   | 50,8 x 1,6           | 40               | 64                   |
| 2 ½" | 63,5 x 1,6           | 25               | 77,5                 |
| 3"   | 76,2 x 1,6           | 25               | 91                   |

Art des Prozessanschlusses: Klemmverbindung

Rohrnorm: Rohre nach BS4825 Part 3 und O.D.-Tube

| DN   | Für Rohr             | PN <sup>1)</sup> | Abmessungen<br>in mm |
|------|----------------------|------------------|----------------------|
|      | Außen-Ø x Wandstärke |                  | Ø D                  |
| 1 ½" | 38,1 x 1,65          | 40               | 50                   |
| 2"   | 50,8 x 1,65          | 40               | 64                   |
| 2 ½" | 63,5 x 1,65          | 25               | 77,5                 |
| 3"   | 76,2 x 1,65          | 25               | 91                   |

Art des Prozessanschlusses: Klemmverbindung nach  
DIN 32676

Rohrnorm: Rohre nach DIN 11866 Reihe A bzw. DIN 11850  
Reihe 2

| DN | Für Rohr             | PN <sup>1)</sup> | Abmessungen<br>in mm |
|----|----------------------|------------------|----------------------|
|    | Außen-Ø x Wandstärke |                  | Ø D                  |
| 32 | 34 x 1               | 40               | 50                   |
| 40 | 40 x 1               | 40               | 50                   |
| 50 | 52 x 1               | 40               | 64                   |
| 65 | 70 x 2               | 25               | 91                   |

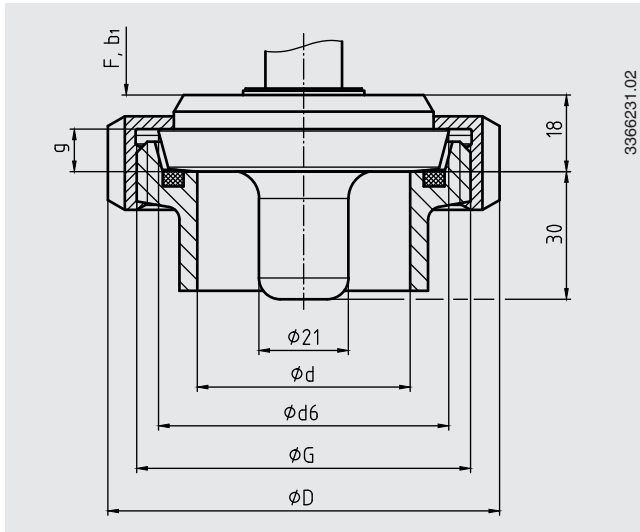
Art des Prozessanschlusses: Klemmverbindung nach  
ISO 2852

Rohrnorm: Rohre nach ISO 2037 und BS 4825 Part 1

| DN   | Für Rohr             | PN <sup>1)</sup> | Abmessungen<br>in mm |
|------|----------------------|------------------|----------------------|
|      | Außen-Ø x Wandstärke |                  | Ø D                  |
| 33,7 | 33,7 x 1,2           | 25               | 50                   |
| 38   | 38 x 1,2             | 25               | 50                   |
| 40   | 40 x 1,2             | 25               | 64                   |
| 51   | 51 x 1,2             | 25               | 64                   |
| 63,5 | 63,5 x 1,6           | 25               | 77,5                 |
| 70   | 70 x 1,6             | 25               | 91                   |
| 76,1 | 76,1 x 1,6           | 25               | 91                   |

<sup>1)</sup> Für den maximalen Druckbereich Druckstufe der Klammer beachten.

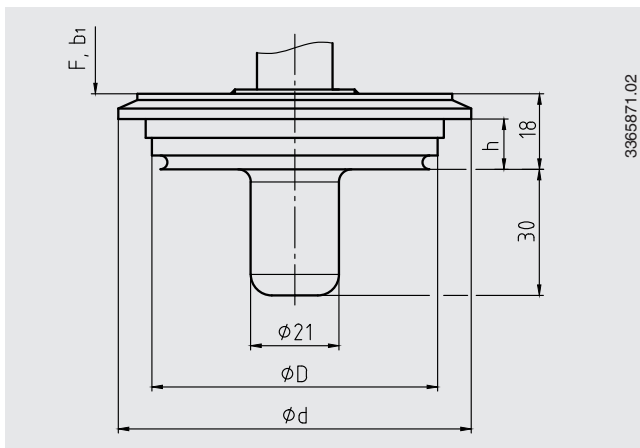
Art des Prozessanschlusses: Verschraubung nach DIN 11851  
 Rohrnorm: Rohre nach DIN 11850 Reihe 2



| DN | Für Rohr             | PN | Abmessungen in mm |    |     |                |    |
|----|----------------------|----|-------------------|----|-----|----------------|----|
|    | Außen-Ø x Wandstärke |    | G                 | d  | D   | d <sub>6</sub> | g  |
| 40 | 41 x 1,5             | 40 | Rd 65 x 1/6       | 38 | 78  | 56             | 10 |
| 50 | 53 x 1,5             | 25 | Rd 78 x 1/6       | 50 | 92  | 68,5           | 10 |
| 80 | 85 x 2               | 25 | Rd 110 x 1/4      | 20 | 127 | 100            | 12 |

3-A-Konformität nur in Kombination mit Profildichtung von SKS Komponenten BV oder Kieselmann GmbH.

Art des Prozessanschlusses: VARIVENT®

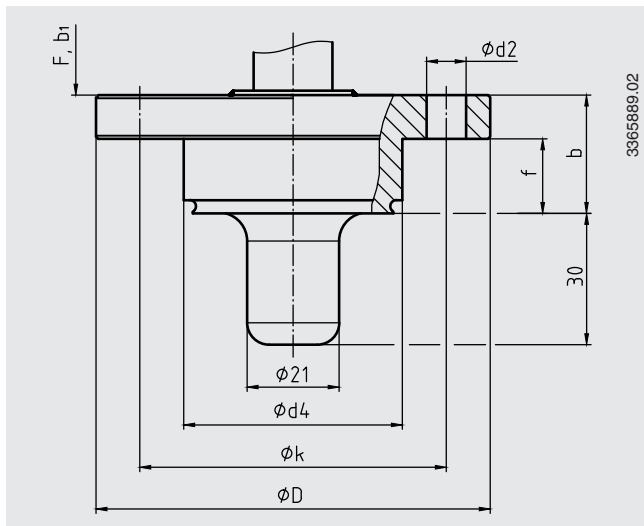


| Gehäuseanschluss | PN <sup>2)</sup> | Abmessungen in mm |    |      |
|------------------|------------------|-------------------|----|------|
|                  |                  | D                 | d  | h    |
| Form F           | 25               | 50                | 66 | 12,3 |
| Form N           | 25               | 68                | 84 | 12,3 |

2) Druckstufe des VARINLINE®-Gehäuses beachten.

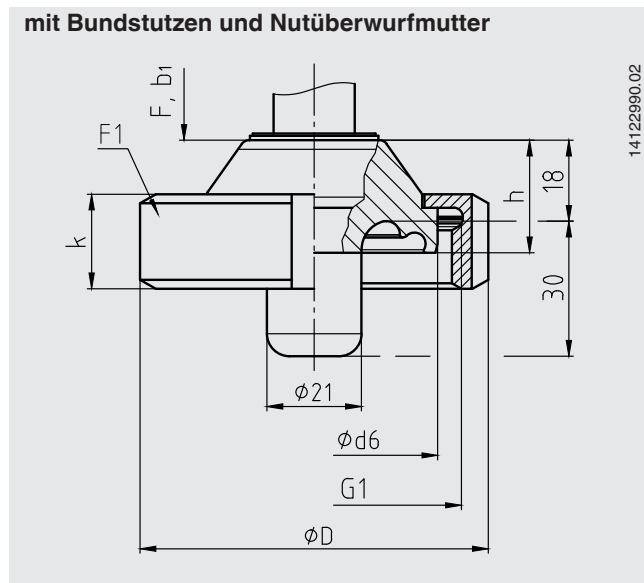
Hinweis:  
 Geeignet zum Einbau in das VARINLINE®-Gehäuse von  
 GEA Tuchenhagen.

Art des Prozessanschlusses: NEUMO BioControl®



| BioControl®-Anschluss | PN | Abmessungen in mm |                |     |    |    |     |
|-----------------------|----|-------------------|----------------|-----|----|----|-----|
|                       |    | d <sub>2</sub>    | d <sub>4</sub> | D   | f  | b  | k   |
| Größe 50              | 16 | 4 x Ø 9           | 50             | 90  | 17 | 27 | 70  |
| Größe 65              | 16 | 4 x Ø 11          | 68             | 120 | 17 | 27 | 95  |
| Größe 80              | 16 | 4 x Ø 11          | 87,5           | 140 | 25 | 37 | 115 |

Art des Prozessanschlusses: Aseptik-Rohrverschraubung DIN 11864-1 Form A



Art des Prozessanschlusses: Aseptik-Rohrverschraubung nach DIN 11864-1 Form A  
Rohrnorm: Rohre nach DIN 11866 Reihe A bzw. DIN 11850 Reihe 2

| DN | Für Rohr             | Abmessungen in mm |                |    |                |     |    |                | Gewicht in kg |                |  |
|----|----------------------|-------------------|----------------|----|----------------|-----|----|----------------|---------------|----------------|--|
|    | Außen Ø x Wandstärke | d <sub>6</sub>    | G <sub>1</sub> | h  | F <sub>1</sub> | D   | k  | Aseptik-O-Ring | Bundstutzen   | Gewindestutzen |  |
| 40 | 41 x 1,5             | 54,9              | RD 65 x 1/6    | 25 | DN 40          | 78  | 21 | 40 x 5         | 1,5           | 1,5            |  |
| 50 | 53 x 1,5             | 66,9              | RD 78 x 1/6    | 25 | DN 50          | 92  | 22 | 52 x 5         | 2,2           | 2,3            |  |
| 65 | 70 x 2               | 84,9              | RD 95 x 1/6    | 25 | DN 65          | 112 | 25 | 68 x 5         | 3,6           | 3,6            |  |

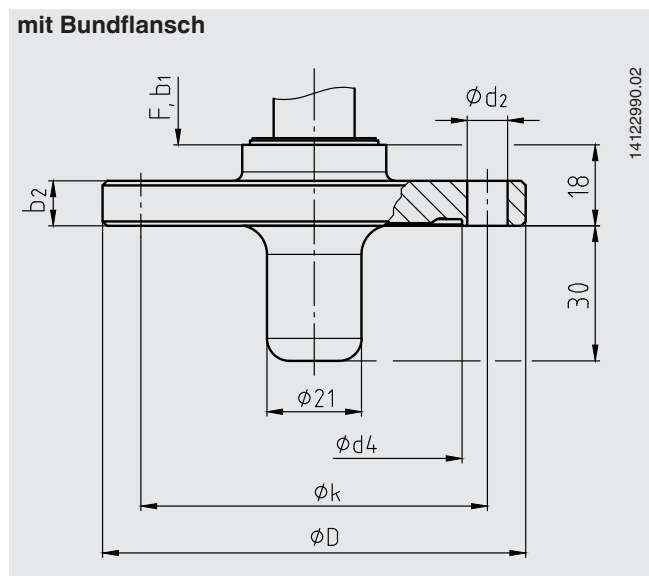
Art des Prozessanschlusses: Aseptik-Rohrverschraubung nach DIN 11864-1 Form A  
Rohrnorm: Rohre nach DIN 11866 Reihe B bzw. DIN ISO 1127 Reihe 1

| DN   | Für Rohr             | Abmessungen in mm |                |    |                |     |    |                | Gewicht in kg |                |  |
|------|----------------------|-------------------|----------------|----|----------------|-----|----|----------------|---------------|----------------|--|
|      | Außen Ø x Wandstärke | d <sub>6</sub>    | G <sub>1</sub> | h  | F <sub>1</sub> | D   | k  | Aseptik-O-Ring | Bundstutzen   | Gewindestutzen |  |
| 42,4 | 42,4 x 2,0           | 54,9              | RD 65 x 1/6    | 25 | DN 40          | 78  | 21 | 40,5 x 5       | 1,5           | 1,5            |  |
| 48,3 | 48,3 x 2,0           | 66,9              | RD 78 x 1/6    | 25 | DN 50          | 92  | 22 | 46,5 x 5       | 2,2           | 2,3            |  |
| 60,3 | 60,3 x 2,0           | 84,9              | RD 95 x 1/6    | 25 | DN 65          | 112 | 25 | 58,5 x 5       | 3,6           | 3,6            |  |
| 76,1 | 76,1 x 2,0           | 98,9              | RD 110 x 1/4   | 25 | DN 80          | 127 | 29 | 73,5 x 5       | 5,0           | 4,9            |  |

Art des Prozessanschlusses: Aseptik-Rohrverschraubung nach DIN 11864-1 Form A  
Rohrnorm: Rohre nach DIN 11866 Reihe C bzw. ASME BPE 1997

| DN   | Für Rohr             | Abmessungen in mm |                |    |                |     |    |                | Gewicht in kg |                |  |
|------|----------------------|-------------------|----------------|----|----------------|-----|----|----------------|---------------|----------------|--|
|      | Außen Ø x Wandstärke | d <sub>6</sub>    | G <sub>1</sub> | h  | F <sub>1</sub> | D   | k  | Aseptik-O-Ring | Bundstutzen   | Gewindestutzen |  |
| 1 ½" | 38,1 x 1,65          | 54,9              | RD 58 x 1/6    | 25 | DN 40          | 78  | 21 | 37 x 5         | 1,5           | 1,5            |  |
| 2"   | 50,8 x 1,65          | 66,9              | RD 65 x 1/6    | 25 | DN 50          | 92  | 22 | 50 x 5         | 2,2           | 2,3            |  |
| 2 ½" | 63,5 x 1,65          | 84,9              | RD 78 x 1/6    | 25 | DN 65          | 112 | 25 | 62 x 5         | 3,6           | 3,6            |  |
| 3"   | 76,2 x 1,65          | 98,9              | RD 95 x 1/6    | 25 | DN 80          | 127 | 29 | 75 x 5         | 5,0           | 4,9            |  |

Art des Prozessanschlusses: Aseptik-Flanschverbindung DIN 11864-2 Form A



Art des Prozessanschlusses: Aseptik-Flanschverbindung nach DIN 11864-2 Form A

Rohrnorm: Rohre nach DIN 11866 Reihe A bzw. DIN 11850 Reihe 2

| DN | Für Rohr             | PN <sup>3)</sup> | Abmessungen in mm |     |     |                |                |                |
|----|----------------------|------------------|-------------------|-----|-----|----------------|----------------|----------------|
|    | Außen-Ø x Wandstärke |                  | d <sub>4</sub>    | K   | D   | b <sub>2</sub> | d <sub>2</sub> | Aseptik-O-Ring |
| 40 | 41 x 1,5             | 25               | 53,7              | 65  | 82  | 10             | 4 x Ø 9        | 40 x 5         |
| 50 | 53 x 1,5             | 16               | 65,7              | 77  | 94  | 10             | 4 x Ø 9        | 52 x 5         |
| 65 | 70 x 2,0             | 16               | 81,7              | 95  | 113 | 10             | 8 x Ø 9        | 68 x 5         |
| 80 | 85 x 2,0             | 16               | 97,7              | 112 | 133 | 12             | 8 x Ø 11       | 83 x 5         |

Art des Prozessanschlusses: Aseptik-Flanschverbindung nach DIN 11864-2 Form A

Rohrnorm: Rohre nach DIN 11866 Reihe B bzw. DIN ISO 1127 Reihe 1

| DN   | Für Rohr             | PN <sup>3)</sup> | Abmessungen in mm |     |     |                |                |                |
|------|----------------------|------------------|-------------------|-----|-----|----------------|----------------|----------------|
|      | Außen-Ø x Wandstärke |                  | d <sub>4</sub>    | K   | D   | b <sub>2</sub> | d <sub>2</sub> | Aseptik-O-Ring |
| 42,4 | 42,4 x 2,0           | 16               | 54,1              | 65  | 82  | 10             | 4 x Ø 9        | 40,5 x 5       |
| 48,3 | 48,3 x 2,0           | 16               | 60                | 71  | 88  | 10             | 4 x Ø 9        | 46,5 x 5       |
| 60,3 | 60,3 x 2,0           | 16               | 72                | 85  | 103 | 10             | 8 x Ø 9        | 58,5 x 5       |
| 76,1 | 76,1 x 2,0           | 16               | 88,1              | 104 | 125 | 12             | 8 x Ø 11       | 73,5 x 5       |

Art des Prozessanschlusses: Aseptik-Flanschverbindung nach DIN 11864-2 Form A

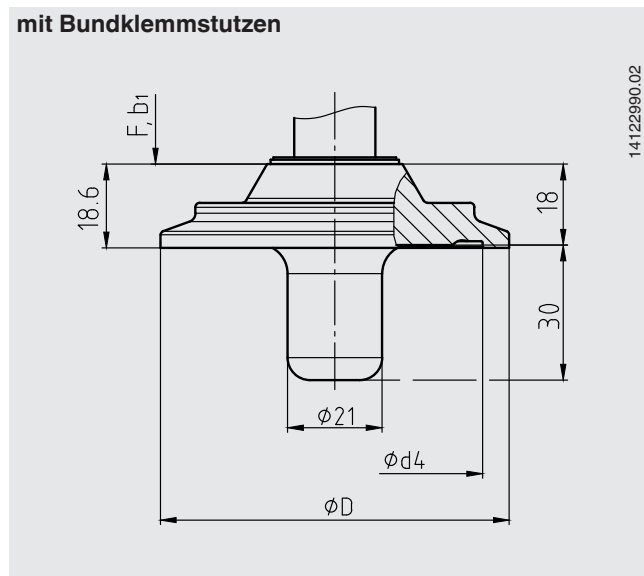
Rohrnorm: Rohre nach DIN 11866 Reihe C bzw. ASME BPE 1997

| DN   | Für Rohr             | PN <sup>3)</sup> | Abmessungen in mm |     |     |                |                |                |
|------|----------------------|------------------|-------------------|-----|-----|----------------|----------------|----------------|
|      | Außen-Ø x Wandstärke |                  | d <sub>4</sub>    | K   | D   | b <sub>2</sub> | d <sub>2</sub> | Aseptik-O-Ring |
| 1 ½" | 38,1 x 1,65          | 25               | 50,4              | 62  | 79  | 10             | 4 x Ø 9        | 37 x 5         |
| 2"   | 50,8 x 1,65          | 16               | 63,5              | 75  | 92  | 10             | 4 x Ø 9        | 50 x 5         |
| 2 ½" | 63,5 x 1,65          | 16               | 75,9              | 89  | 107 | 10             | 4 x Ø 9        | 62 x 5         |
| 3"   | 76,2 x 1,65          | 16               | 89,6              | 104 | 125 | 12             | 8 x Ø 11       | 75 x 5         |

<sup>3)</sup> Zulässiger Druck in bar; diese Drücke dürfen nur bei Verwendung geeigneter Dichtungswerkstoffe bis zu einer Temperatur von -10 bis +140 °C angewandt werden.



Art des Prozessanschlusses: Aseptik-Klemmverbindung DIN 11864-3 Form A



Art des Prozessanschlusses: Aseptik-Klemmverbindung nach DIN 11864-3 Form A  
Rohrnorm: Rohre nach DIN 11866 Reihe A bzw. DIN 11850 Reihe 2

| DN | Für Rohr             | PN <sup>3)</sup> | Abmessungen in mm |      |                |
|----|----------------------|------------------|-------------------|------|----------------|
|    | Außen-Ø x Wandstärke |                  | d <sub>4</sub>    | D    | Aseptik-O-Ring |
| 40 | 41 x 1,5             | 40               | 53,7              | 64   | 40 x 5         |
| 50 | 53 x 1,5             | 25               | 65,7              | 77,5 | 52 x 5         |
| 65 | 70 x 2,0             | 25               | 81,7              | 91   | 68 x 5         |
| 80 | 85 x 2,0             | 25               | 97,7              | 106  | 83 x 5         |

Art des Prozessanschlusses: Aseptik-Klemmverbindung nach DIN 11864-3 Form A  
Rohrnorm: Rohre nach DIN 11866 Reihe B bzw. DIN ISO 1127 Reihe 1





| DN   | Für Rohr             | PN <sup>3)</sup> | Abmessungen in mm |     |                |
|------|----------------------|------------------|-------------------|-----|----------------|
|      | Außen-Ø x Wandstärke |                  | d <sub>4</sub>    | D   | Aseptik-O-Ring |
| 42,4 | 42,4 x 2,0           | 25               | 54,1              | 64  | 40,5 x 5       |
| 48,3 | 48,3 x 2,0           | 25               | 60                | 64  | 46,5 x 5       |
| 60,3 | 60,3 x 2,0           | 25               | 72                | 91  | 58,5 x 5       |
| 76,1 | 76,1 x 2,0           | 16               | 88,2              | 106 | 73,5 x 5       |

Art des Prozessanschlusses: Aseptik-Klemmverbindung nach DIN 11864-3 Form A  
Rohrnorm: Rohre nach DIN 11866 Reihe C bzw. ASME BPE 1997

| DN   | Für Rohr             | PN <sup>3)</sup> | Abmessungen in mm |      |                |
|------|----------------------|------------------|-------------------|------|----------------|
|      | Außen-Ø x Wandstärke |                  | d <sub>4</sub>    | D    | Aseptik-O-Ring |
| 1 ½" | 38,1 x 1,65          | 40               | 50,5              | 64   | 37 x 5         |
| 2"   | 50,8 x 1,65          | 25               | 63,5              | 77,5 | 50 x 5         |
| 2 ½" | 63,5 x 1,65          | 25               | 75,9              | 91   | 62 x 5         |
| 3"   | 76,2 x 1,65          | 16               | 89,6              | 106  | 75 x 5         |

3) Zulässiger Druck in bar; diese Drücke dürfen nur bei Verwendung geeigneter Dichtungswerkstoffe bis zu einer Temperatur von -10 bis +140 °C angewandt werden.

## Zulassungen

| Logo   | Beschreibung   | Land                               |
|--|--|------------------------------------|
|  | <b>EU-Konformitätserklärung</b><br>ATEX-Richtlinie (Option)<br>Explosionsgefährdete Bereiche | Europäische Union                  |
|  | <b>EAC (Option)</b><br>■ Einfuhrzertifikat<br>■ Explosionsgefährdete Bereiche                | Eurasische Wirtschaftsgemeinschaft |
|  | <b>GOST (Option)</b><br>Metrologie, Messtechnik  | Russland                           |
|  | <b>3-A (Option)</b><br>Sanitary Standard   | USA                                |
| -  | <b>CRN (Option)</b><br>Sicherheit (z. B. elektr. Sicherheit, Überdruck, ...)                 | Kanada                             |

## Zertifikate/Zeugnisse (Option)

- 2.2-Werkszeugnis
- 3.1-Abnahmeprüfzeugnis
- DKD/DAkkS-Kalibrierzertifikat

Zulassungen und Zertifikate siehe Internetseite