

Tensionsthermometer Typ 70, CrNi-Stahl-Ausführung

WIKA Datenblatt TM 81.01



weitere Zulassungen
siehe Seite 8

Anwendungen

- Universell einsetzbare Temperaturmessgeräte für gasförmige, flüssige und hochviskose Messstoffe bei erhöhter Beanspruchung
- Kälte- und Klimatechnik
- Maschinenbau

Leistungsmerkmale

- Gehäuse und Tauchschaft aus CrNi-Stahl
- Ausführung nach EN 13190
- Verschiedene Anschlussbauformen und Befestigungen
- Mit Fernleitung
- Mit diversen festen Anschlüssen



Abb. links: Tensionsthermometer Typ M70.50.100
Abb. rechts: Tensionsthermometer Typ B70.50.063

Beschreibung

Thermometer dieser Typenreihe sind universell einsetzbar im Maschinenbau, der Kälte- und Klimatechnik.

Tensionsthermometer können an fast allen Stellen ein- oder angebaut werden. Ausführungen mit Fernleitung kommen an schwer zugänglichen Stellen und zur Überbrückung längerer Strecken zum Einsatz.

Gehäuse, Fernleitung, Tauchschaft und Prozessanschluss sind aus CrNi-Stahl gefertigt. Zur optimalen Anpassung an die Messstelle sind verschiedene Einbaulängen und Prozessanschlüsse erhältlich.

Standardausführung

Messprinzip

Bourdonfedersystem

Nenngröße in mm

63, 100, 160

Anschlussbauformen

- 1 Anschluss glatt (ohne Gewinde)
- 2 Anschluss drehbar
- 3 Überwurfmutter
- 4 Klemmverschraubung (verschiebbar auf Tauchschaft)
- 5 Überwurfmutter und lose Verschraubung
- 6 Klemmverschraubung (verschiebbar auf Fernleitung)

Geräteausführung und Befestigungsart

- B Geräte mit Fernleitung; Anschlusslage rückseitig (zentrisch)
Dreikant-Frontring mit Bügelbefestigung
- H Geräte mit Fernleitung; Anschlusslage unten (radial)
Befestigungsrand hinten
- M Geräte mit Fernleitung; Anschlusslage unten (radial)
Messgerätehalter, Alu-Druckguss
- V Geräte mit Fernleitung; Anschlusslage rückseitig ¹⁾
Befestigungsrand vorn
- A Anschlusslage rückseitig ¹⁾, fest
Anschluss (glatt), Verschraubung oder Schutzrohr
- R Anschlusslage unten (radial), fest
Anschluss (glatt), Verschraubung oder Schutzrohr
- S Anschlusslage rückseitig ¹⁾, fest
Anschluss (glatt), Verschraubung oder Schutzrohr;
schwenkbar ca. 90 °

1) exzentrisch; NG 63: zentrisch

Füllmedium Messsystem

Xylol oder Silikonöl

Anzeigegenauigkeit

Klasse 2

Nenngebrauchsbereiche und -bedingungen

EN 13190

Fernleitungsabgang

Unten oder rückseitig

Gehäuse

CrNi-Stahl

Ring

CrNi-Stahl

Anschluss

CrNi-Stahl 1.4571

Fernleitung

Länge nach Kundenspezifikation (max. 10 m), Ø 2 mm,
CrNi-Stahl 1.4571, kleinster Biegeradius 6 mm

Tauchschaft

Ø 8 mm, CrNi-Stahl 1.4571

Aktive Länge des Fühlers

Abhängig von Ø d und Anzeigebereich

Zifferblatt

Aluminium, weiß, Skalierung schwarz

Zeiger

Aluminium, schwarz

Sichtscheibe

NG 100, 160: Instrumentenflachglas

NG 63: Kunststoff glasklar

Grenztemperaturen für Lagerung und Transport

-50 ... +70 °C (EN 13190) ohne Flüssigkeitsdämpfung

-20 ... +60 °C (EN 13190) bei lebensmitteltauglicher Flüssigkeitsdämpfung

-50 ... +60 °C (EN 13190) bei Flüssigkeitsdämpfung

Zulässige Umgebungstemperatur am Gehäuse

0 ... 40 °C max. (andere auf Anfrage)

Zulässiger Betriebsdruck am Tauchrohr

max. 25 bar, statisch

Schutzart

IP 65 nach EN 60529 / IEC 529

Optionen

- Anzeigebereich °F, °C/°F (Doppelteilung)
- Mehrschichten-Sicherheitsglas, Acrylglas
- Umgebungstemperaturkompensation
- Genauigkeitsklasse 1,0
- Schutzrohr nach DIN oder Kundenspezifikation
- Messgerätehalter aus anderem Werkstoff und in anderer Länge (A)
- Flüssigkeitsfüllung Gehäuse bei
NG 63: Typ X70.53.063
NG 100: Typ X70.53.100
NG 160: Typ X70.53.160
Füllmedium: Glycerin
- Spiralschutzschlauch CrNi-Stahl
- Ausführungen nach DIN EN ISO 13485, medizinische Applikationen auf Anfrage
- Typ 70 mit Mikroschalter siehe WIKA-Datenblatt TV 28.01
- Tauchschaftdurchmesser 6, 10 mm

Anzeigebereiche, Messbereiche ¹⁾

Anzeigebereich in °C	Messbereich in °C	Fehlergrenze ±°C	Skalenteilung in °C
-60 ... +40	-50 ... +30	2	1
-40 ... +60	-30 ... +50	2	1
-30 ... +50	-20 ... +40	2	1
-20 ... +60	-10 ... +50	2	1
-20 ... +80	-10 ... +70	2	1
0 ... 60	10 ... 50	2	1
0 ... 80	10 ... 70	2	1
0 ... 100	10 ... 90	2	1
0 ... 120	10 ... 110	4	2
0 ... 160	20 ... 140	4	2
0 ... 200	20 ... 180	4	2
0 ... 250	30 ... 220	5	5
0 ... 300	30 ... 270	10	10
0 ... 400	50 ... 350	10	10

Weitere Anzeigebereiche auf Anfrage

¹⁾ Der Messbereich ist durch zwei Dreieckmarkierungen auf dem Zifferblatt begrenzt. Innerhalb dieses Bereiches gilt nach EN 13190 die genannte Fehlergrenze.

Typenübersicht

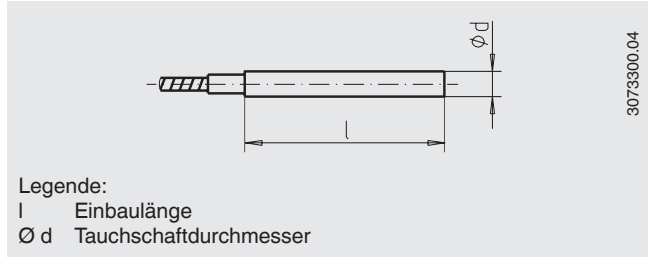
Typ	NG	Anschlusslage	Befestigungsart
B70.50 (Gehäuse ohne Flüssigkeitsfüllung) B70.53 (Gehäuse mit Flüssigkeitsfüllung)	063	rückseitig, zentrisch	Dreikant-Frontring mit Bügelbefestigung
H70.50 (Gehäuse ohne Flüssigkeitsfüllung) H70.53 (Gehäuse mit Flüssigkeitsfüllung)	063 100 160	unten (radial)	Befestigungsrand hinten
M70.50 (Gehäuse ohne Flüssigkeitsfüllung) M70.53 (Gehäuse mit Flüssigkeitsfüllung)	063 100 160	unten (radial)	Messgerätehalter
V70.50 (Gehäuse ohne Flüssigkeitsfüllung) V70.53 (Gehäuse mit Flüssigkeitsfüllung)	063 100 160	rückseitig, zentrisch rückseitig, exzentrisch	Befestigungsrand vorn
A70.50 (Gehäuse ohne Flüssigkeitsfüllung) A70.53 (Gehäuse mit Flüssigkeitsfüllung)	063 100	rückseitig, zentrisch, fest rückseitig, exzentrisch, fest	über Anschluss (glatt), Verschraubung oder Schutzrohr
R70.50 (Gehäuse ohne Flüssigkeitsfüllung) R70.53 (Gehäuse mit Flüssigkeitsfüllung)	063 100	unten (radial), fest	über Anschluss (glatt), Verschraubung oder Schutzrohr
S70.50 (Gehäuse ohne Flüssigkeitsfüllung) S70.53 (Gehäuse mit Flüssigkeitsfüllung)	063 100	rückseitig, zentrisch, fest rückseitig, exzentrisch, fest	über Anschluss (glatt), Verschraubung oder Schutzrohr; schwenkbar ca. 90 °

Anschlussbauformen

Bauform 1, Anschluss glatt (ohne Gewinde)

Einbaulänge $l = 140, 200, 240, 290$ mm

Basis für Bauform 4, Klemmverschraubung



Legende:
 l Einbaulänge
 $\varnothing d$ Tauchschaftdurchmesser

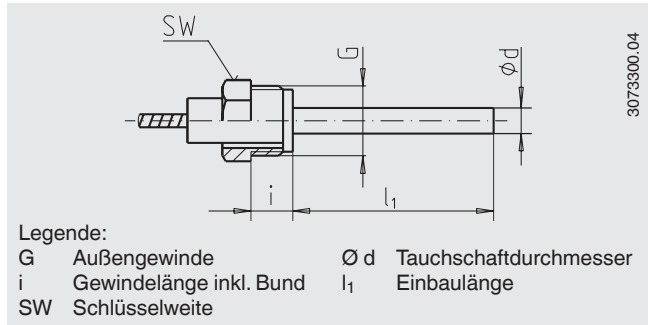
3073300.04

Bauform 2, Anschluss drehbar

Prozessanschluss: G 1/2 B

Einbaulänge $l_1 = 80, 140, 180, 230$ mm

Prozessanschluss	Maße in mm	
G	SW	i
G 1/2 B	27	20



Legende:
 G Außengewinde $\varnothing d$ Tauchschaftdurchmesser
 i Gewindelänge inkl. Bund l_1 Einbaulänge
 SW Schlüsselweite

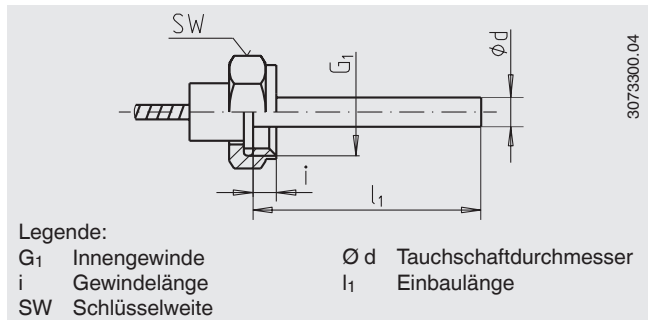
3073300.04

Bauform 3, Überwurfmutter

Prozessanschluss: G 1/2, G 3/4, M24 x 1,5

Einbaulänge $l_1 = 89, 126, 186, 226, 276$ mm

Prozessanschluss	Maße in mm	
G	SW	i
G 1/2	27	8,5
G 3/4	32	10,5
M24 x 1,5	32	13,5



Legende:
 G1 Innengewinde $\varnothing d$ Tauchschaftdurchmesser
 i Gewindelänge l_1 Einbaulänge
 SW Schlüsselweite

3073300.04

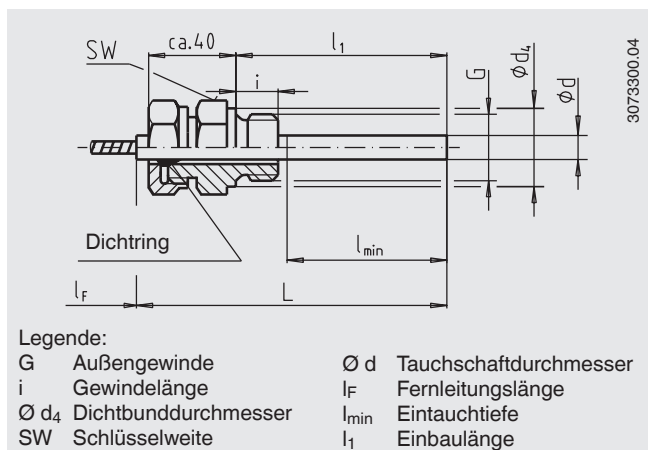
Bauform 4, Klemmverschraubung (verschiebbar auf Tauchschaft)

Prozessanschluss: G 1/2 B, G 3/4 B, M18 x 1,5, 1/2 NPT, 3/4 NPT

Einbaulänge $l_1 = 100, 160, 200, 250$ mm

(genutzte Einbaulänge kann bis auf die Mindest-Eintauchtiefe $l_{min} = 60$ mm verkürzt werden)

Prozessanschluss	Maße in mm		
G	SW	d4	i
G 1/2 B	27	26	14
G 3/4 B	32	32	16
M18 x 1,5	24	23	12
1/2 NPT	22	-	19
3/4 NPT	30	-	20



Legende:
 G Außengewinde $\varnothing d$ Tauchschaftdurchmesser
 i Gewindelänge l_F Fernleitungslänge
 $\varnothing d_4$ Dichtbunddurchmesser l_{min} Eintauchtiefe
 SW Schlüsselweite l_1 Einbaulänge

3073300.04

Bauform 5, Überwurfmutter mit loser Verschraubung

Überwurfmutter: G 1/2

Prozessanschluss: G 1/2 B, G 3/4 B sowie 1/2 NPT, 3/4 NPT

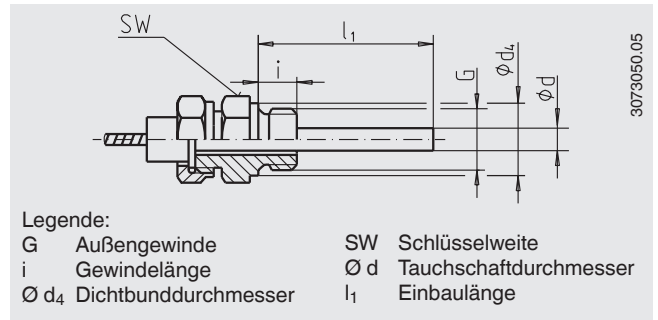
Option:

Überwurfmutter: M24 x 1,5

Prozessanschluss: M18 x 1,5

Einbaulänge $l_1 = 63, 100, 160, 200, 250$ mm

Prozessanschluss G	Maße in mm		
	SW	d_4	i
G 1/2 B	27	26	14
G 3/4 B	32	32	16
M18 x 1,5	24	23	12
1/2 NPT	22	-	19
3/4 NPT	30	-	20



Legende:

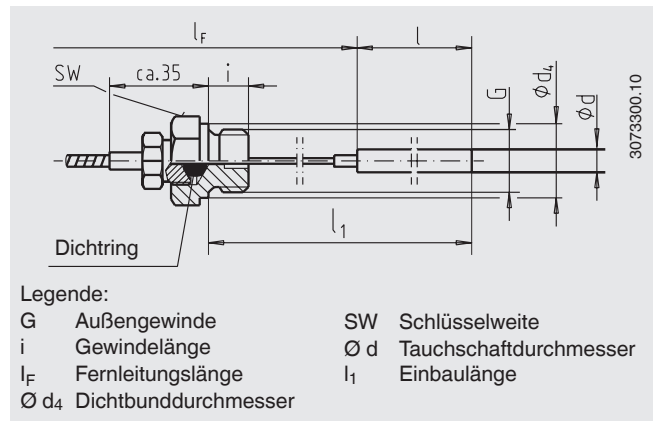
G Außengewinde
i Gewindelänge
 ϕd_4 Dichtbunddurchmesser
SW Schlüsselweite
 ϕd Tauchschaftdurchmesser
 l_1 Einbaulänge

Bauform 6, Klemmverschraubung (verschiebbar auf Fernleitung)

Prozessanschluss: G 1/2 B, G 3/4 B sowie 1/2 NPT, 3/4 NPT

Einbaulänge $l = 100, 140, 200, 240, 290$ mm

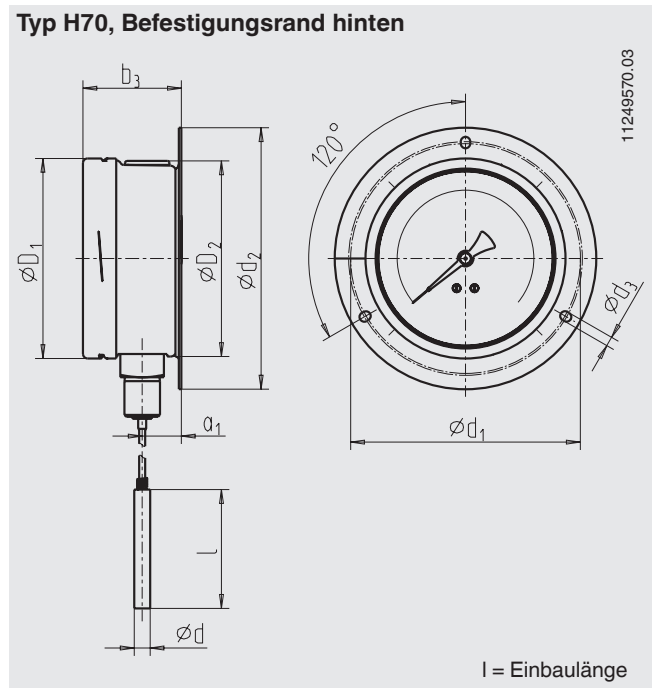
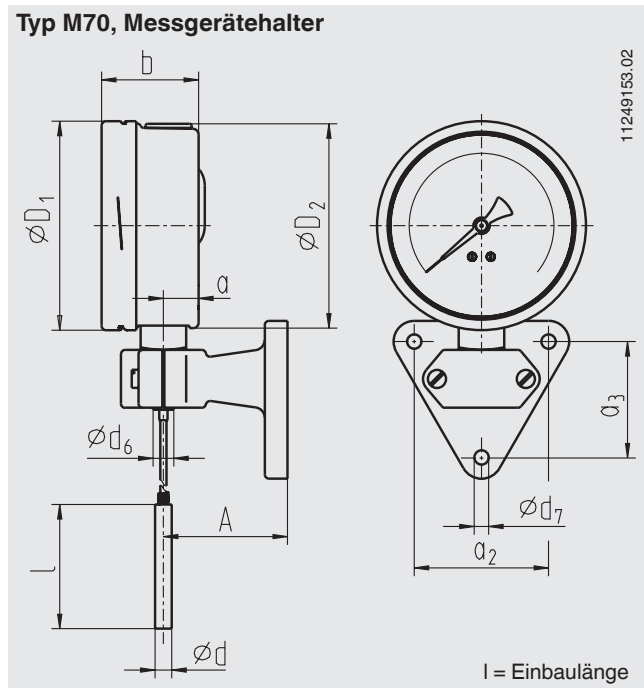
Prozessanschluss G	Maße in mm		
	SW	d_4	i
G 1/2 B	27	26	14
G 3/4 B	32	32	16
1/2 NPT	22	-	19
3/4 NPT	30	-	20



Legende:

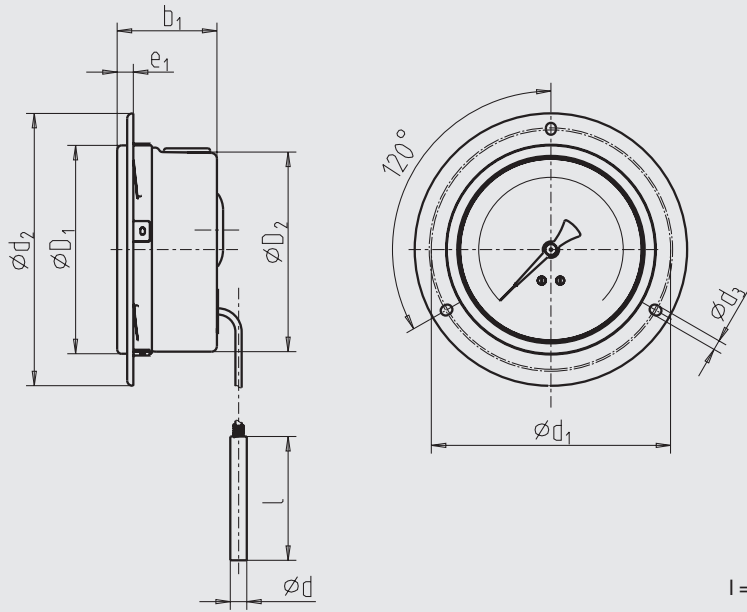
G Außengewinde
i Gewindelänge
 ϕd_4 Dichtbunddurchmesser
SW Schlüsselweite
 ϕd Tauchschaftdurchmesser
 l_1 Einbaulänge
 l_F Fernleitungslänge

Abmessungen in mm



NG	Maße in mm															Gewicht in kg	
	a	a_1	a_2	a_3	b	b_1	b_3	ϕd	ϕd_1	ϕd_2	ϕd_3	ϕd_6	ϕd_7	A	ϕD_1		ϕD_2
63	10,5	13	65	56	32,5	32,5	34,5	8	75	85	3,6	14	7	60	63,5	62	0,4
100	15,5	22	65	56	49,5	49,5	50,0	8	116	132	4,8	18	7	60	101,0	99	0,9
160	15,5	22	65	56	49,5	-	50,0	8	178	196	6,0	18	7	60	161,0	159	1,40

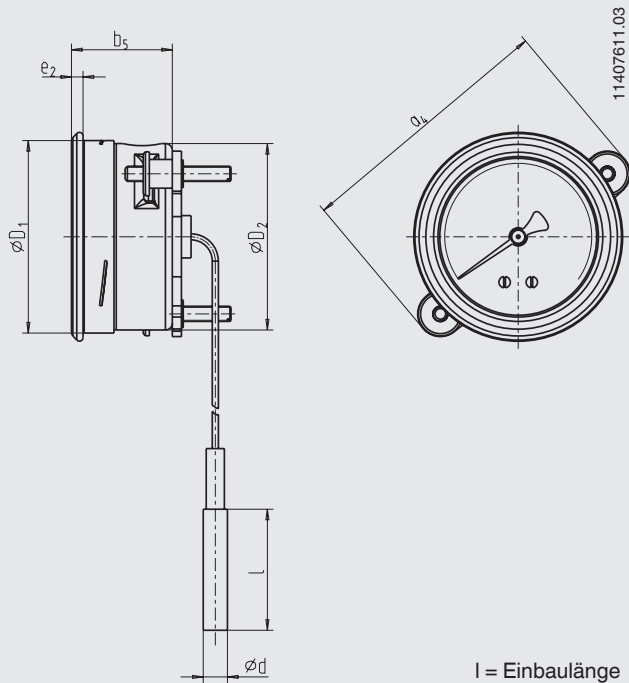
Typ V70, Befestigungsrand vorn



11245611.03

NG	Maße in mm								Gewicht in kg
	b_1	$\varnothing d$	$\varnothing d_1$	$\varnothing d_2$	$\varnothing d_3$	e_1	$\varnothing D_1$	$\varnothing D_2$	
63	32,5	8	75	85	3,6	5	63,5	62	0,4
100	49,5	8	116	132	4,8	8	101,0	99	0,9
160	-	8	178	196	6,0	8	161,0	159	1,40

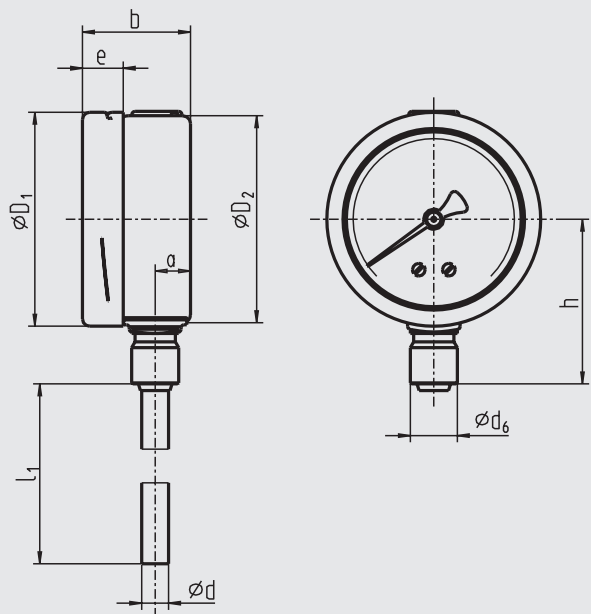
Typ B70, Dreikant-Frontring mit Bügelbefestigung



11407611.03

NG	Maße in mm					Gewicht in kg	
	a_4	b_5	$\varnothing d$	e_2	$\varnothing D_1$		$\varnothing D_2$
63	87	33,5	8	4	63,5	62	0,4

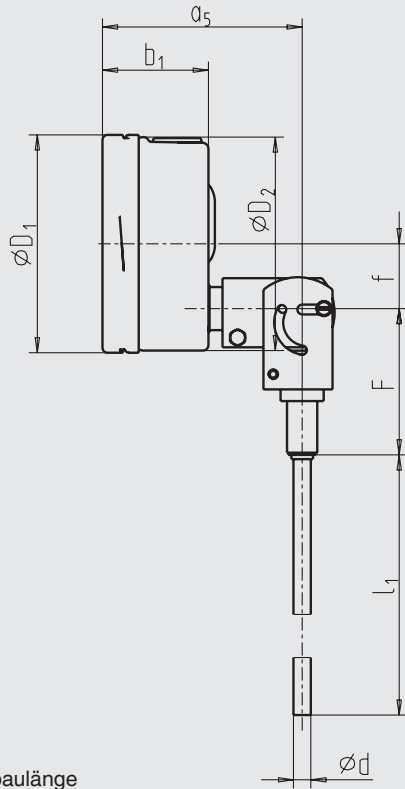
Typ R70, Anschluss unten



11473861.01

NG	Maße in mm							Gewicht in kg	
	a	b	$\varnothing d$	$\varnothing d_6$	e	h	$\varnothing D_1$		$\varnothing D_2$
63	10,5	32,5	8	14	12,2	49,0	63,5	62	0,4
100	15,5	49,5	8	18	16,8	68,5	101,0	99	0,9

Typ S70, Gehäuse schwenkbar ca. 90 °

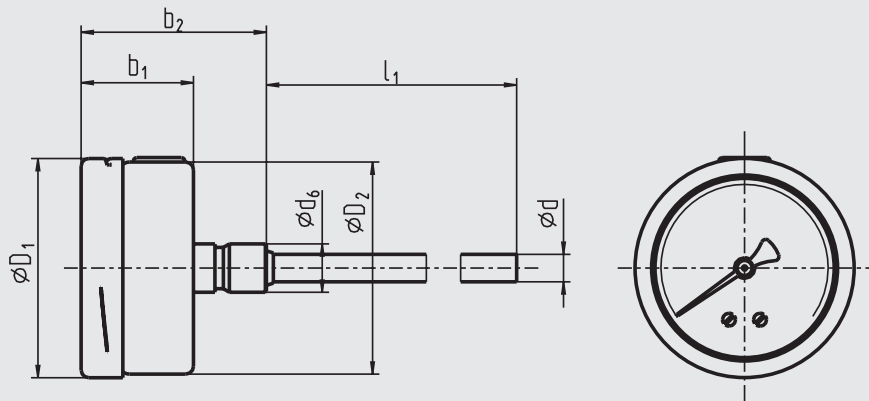


11477611.02

l₁ = Einbaulänge

NG	Maße in mm							Gewicht in kg
	a ₅	b ₁	Ø d	f	Ø D ₁	Ø D ₂	F	
63	83	32,5	8	0	63,5	62	68	0,4
100	93	49,5	8	30	101,0	99	68	0,9

Typ A70, Anschluss rückseitig (NG 63)

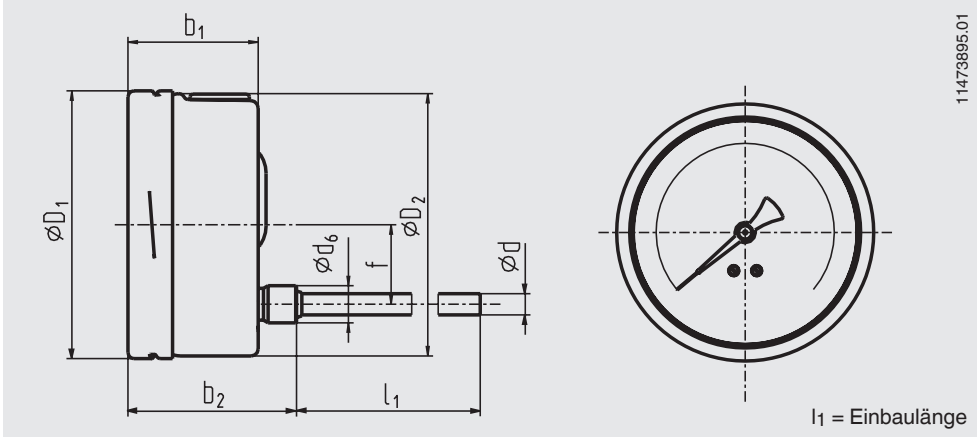


11473658.02

l₁ = Einbaulänge

NG	Maße in mm						Gewicht in kg
	b ₁	b ₂	Ø d	Ø d ₆	Ø D ₁	Ø D ₂	
63	32,5	54,0	8	14	63,5	62	0,4

Typ A70, Anschluss rückseitig (NG 100)



NG	Maße in mm						Gewicht in kg	
	b ₁	b ₂	Ød	Ød ₆	f	ØD ₁		ØD ₂
100	49,5	63,5	8	18	30	101,0	99	0,9

Zulassungen

- **GOST-R**, Einfuhrzertifikat, Russland
- **GOST**, Metrologie/Messtechnik, Russland
- **CRN**, Sicherheit (z. B. elektr. Sicherheit, Überdruck, ...), Kanada

Zulassungen und Zertifikate siehe Internetseite