

Tensionsthermometer mit elektrischem Ausgangssignal CrNi-Stahl-Ausführung, mit/ohne Fernleitung Typ TGT70

WIKA-Datenblatt TV 18.01

intelliTHERM®

Anwendungen

- Universell einsetzbar für gasförmige, flüssige und hochviskose Messstoffe
- Kälte- und Klimatechnik
- Maschinen- und Anlagenbau
- Energietechnik, erneuerbare Energien
- Gebäudetechnik

Leistungsmerkmale

- Gehäuse und Tauchschaft aus CrNi-Stahl
- Nenngroße 63 [2 ½"], 100 [4"]
- Anzeigebereich -40 ... +250 °C [-40 ... +482 °F]
- Gut ablesbare Analoganzeige
- Elektrisches Ausgangssignal z. B. 4 ... 20 mA

Beschreibung

Überall dort, wo die Prozesstemperatur vor Ort angezeigt werden muss und gleichzeitig eine Signalübertragung an die zentrale Steuerung oder Fernwarte gewünscht wird, findet das intelliTHERM® Typ TGT70 seinen Einsatz.

Durch die Kombination von einem mechanischen Messsystem und einer elektronischen Signalverarbeitung kann die Prozesstemperatur, selbst bei einem Ausfall der Spannungsversorgung, sicher abgelesen werden.

Das eingebaute Bourdonfedersystem erzeugt eine temperaturproportionale Zeigerdrehbewegung. Ein elektronischer Drehwinkelsensor ermittelt berührungslos und daher absolut verschleiß- und rückwirkungsfrei die Position des Instrumentenzeigers. Hieraus wird das temperaturproportionale elektrische Ausgangssignal erzeugt. Die Basis des intelliTHERM® bilden die Gerätevarianten vom mechanischen Tensionsthermometer Typ 70 (siehe Datenblatt TM 81.01).

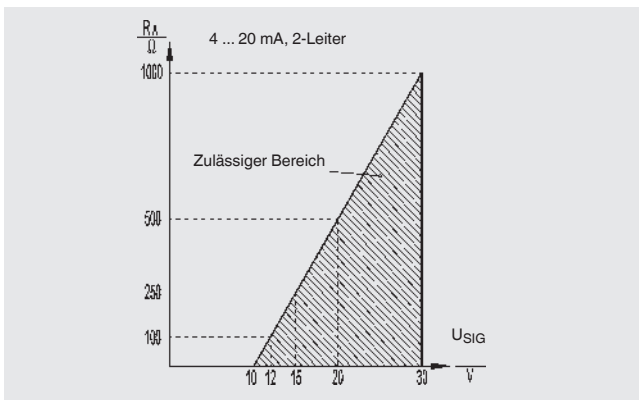


Abb. links: Typ TGT70.063
Abb. rechts: Typ TGT70.100

Technische Daten

Gasdruckthermometer, Typ TGT70			
Messprinzip	Bourdonfedersystem		
Nenngröße in mm	<ul style="list-style-type: none"> ■ 63 [2 ½"] ■ 100 [4"] 		
Geräteausführung			
Ausführung H	<ul style="list-style-type: none"> ■ NG 63 [2 ½"] ■ NG 100 [4"] 	Anschluss unten (radial)	Gerät mit Fernleitung, Befestigungsrand hinten
Ausführung M	<ul style="list-style-type: none"> ■ NG 63 [2 ½"] ■ NG 100 [4"] 	Anschluss unten (radial)	Gerät mit Fernleitung, Messgerätehalter
Ausführung B	NG 63 [2 ½"]	Anschluss rückseitig (axial)	Gerät mit Fernleitung, Dreikantfrontring und Bügelbefestigung
Ausführung R	NG 100 [4"]	Anschluss unten (radial)	Direktanschluss ohne Fernleitung
Anschlussbauform	<ul style="list-style-type: none"> ■ 1 Anschluss glatt (ohne Gewinde) ■ 2 Anschluss drehbar ■ 3 Überwurfmutter ■ 4 Klemmverschraubung (verschiebbar auf Tauchschaft) ■ 5 Überwurfmutter und lose Verschraubung ■ 6 Klemmverschraubung (verschiebbar auf Fernleitung) Weitere Anschlussbauformen auf Anfrage		
Einheit (Anzeigebereich)	<ul style="list-style-type: none"> ■ °C ■ °F ■ °C/°F (Doppelskala) 		
Prozessanschluss	Glatt		
Anzeigegegenauigkeit	Klasse 2, EN 13190		
Tauchschaftdurchmesser	8 mm [0,31 in]		
Sichtscheibe	Mehrschichten-Sicherheitsglas		
Aktive Länge des Fühlers	Abhängig von Ø d und Anzeigebereich		
Fernleitung	Ø 2 mm [0,08 in], CrNi-Stahl 1.4571, kleinster Biegeradius 6 mm [0,24 in] Länge nach Kundenspezifikation (max. 10 m [32,81 ft])		
Anschlusslage	<ul style="list-style-type: none"> ■ Anschluss unten (radial) ■ Anschluss rückseitig (axial) 		
Fernleitungseinbau	Auf einen schwingungsfreien Einbau achten		
Werkstoffe (messstoffberührt)			
Prozessanschluss	CrNi-Stahl 1.4571		
Tauchschaft	CrNi-Stahl 1.4571		
Werkstoffe (in Kontakt mit der Umgebung)			
Gehäuse, Bajonettring	CrNi-Stahl		
Zifferblatt	Kunststoff, weiß, Skalierung schwarz		
Aufkleber Zifferblatt	Kunststoff, weiß mit Logo		
Zeiger	Aluminium, schwarz		
Füllflüssigkeit Messsystem	<ul style="list-style-type: none"> ■ Xylol ■ Siliconöl 		
Schutzrohr	<ul style="list-style-type: none"> ■ Ohne ■ Nach DIN ■ Nach Kundenspezifikation 		
Schutzart nach IEC/EN 60529	IP65		
Zulässige Temperaturen			
Umgebungstemperatur am Gehäuse	Max. 0 ... 40 °C [32 ... 104 °F] (andere auf Anfrage)		
Lagerung und Transport nach EN 13190	-20 ... +60 °C [-4 ... +140 °F]		
Zulässiger Betriebsdruck am Tauchschaft	Max. 25 bar [362,59 psi], statisch		

Elektrische Daten		Gasdruckthermometer, Typ TGT70	
Elektrischer Anschluss		<ul style="list-style-type: none"> ■ Kabeldose seitlich ■ Kabelverschraubung ■ Kabelausgang ■ Stecker M12 	
Ausgangssignal			
Spannungssignal		<ul style="list-style-type: none"> ■ Bei $U_s = DC 5 V$, ratiometrisch: 0,5 ... 4,5 V ■ Bei $U_s = DC 12 \dots 32 V$ nicht ratiometrisch (nur NG 100 [4"]): 0,5 ... 4,5 V 	
Stromausgang		4 ... 20 mA, 2-Leiter	
Genauigkeit elektrisches Ausgangssignal		Mechanik $\pm 1 \%$ der Messspanne	
Hilfsenergie U_s		DC 5 V / DC 12 ... 32 V	
Elektromagnetische Verträglichkeit		Nach Prüfnormen EN 61000-4-6 / EN 61000-4-3	
Ausgangssignal und zulässige Bürde			
Spannungsausgang (3-Leiter)		$R_A > 5 k\Omega$	
Stromausgang (2-Leiter) 4 ... 20 mA		$R_A \leq (U_{SIG} - 10 V) / 0,02 A$ mit R_A in Ω und U_{SIG} in DC V	



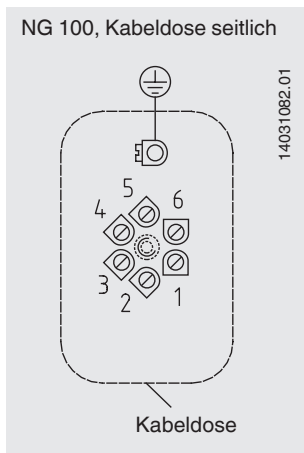
Anzeige-, Messbereiche ¹⁾, Fehlergrenzen (EN 13190) Skaleneinteilung nach WIKA-Werksnorm

Anzeigebereich in °C	Messbereich in °C	Fehlergrenze \pm °C	Skalenteilungswert in °C
-40 ... +60	-30 ... +50	2	1
-30 ... +50	-20 ... +40	2	1
-20 ... +60	-10 ... +50	2	1
-20 ... +80	-10 ... +70	2	1
0 ... 60	10 ... 50	2	1
0 ... 80	10 ... 70	2	1
0 ... 100	10 ... 90	2	1
0 ... 120	10 ... 110	4	2
0 ... 160	20 ... 140	4	2
0 ... 200	20 ... 180	4	2
0 ... 250	30 ... 220	5	5

Weitere Anzeigebereiche auf Anfrage

¹⁾ Der Messbereich ist durch zwei Dreiecksmarkierungen auf dem Zifferblatt begrenzt.
Innerhalb dieses Bereiches gilt nach EN 13190 die genannte Fehlergrenze.

Belegung der Anschlussklemmen



Ausgangssignal	UB+	UB-	Signal
2-Leiter (Stromausgang)	1	2	-
3-Leiter (Spannungsausgang)	1	2	3
Farbe	Rot	Schwarz	Orange

Zulassungen

Logo	Beschreibung	Land
CE	EU-Konformitätserklärung ■ EMV-Richtlinie ■ RoHS-Richtlinie	Europäische Union

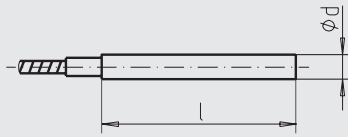
Zertifikate/Zeugnisse (Option)

- 2.2-Werkszeugnis gemäß EN 10204 (z. B. Fertigung nach Stand der Technik, Werkstoffnachweis, Anzeigegenauigkeit)
- 3.1-Abnahmeprüfzeugnis gemäß EN 10204 (z. B. Anzeigegenauigkeit)

→ Zulassungen und Zertifikate siehe Webseite

Anschlussbauformen

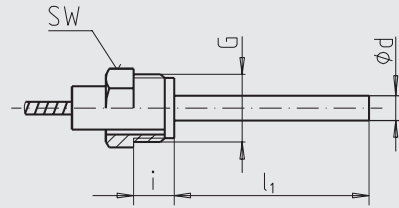
Bauform 1, Anschluss glatt (ohne Gewinde)



3073300.04-U

Einbaulänge $l = 140, 200, 240, 290$ mm
(Basis für Anschlussbauform 4, Klemmverschraubung)

Bauform 2, Anschluss drehbar

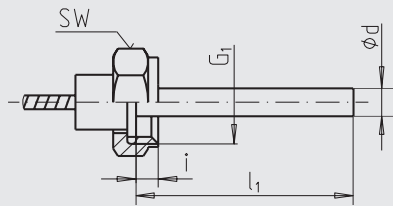


3073300.04-V

Prozessanschluss: G 1/2 B
Einbaulänge $l_1 = 80, 140, 180, 230$ mm

Prozessanschluss	Abmessungen in mm	
G	SW	i
G 1/2 B	27	20

Bauform 3, Überwurfmutter

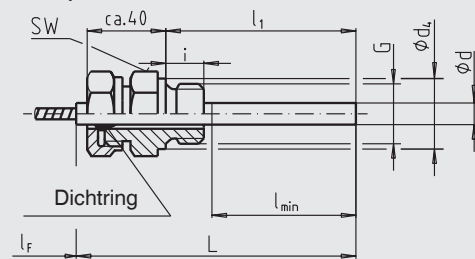


3073300.04-W

Prozessanschluss: G 1/2, G 3/4, M24 x 1,5
Einbaulänge $l_1 = 89, 126, 186, 226, 276$ mm

Prozessanschluss	Abmessungen in mm	
G	SW	i
G 1/2	27	8,5
G 3/4	32	10,5
M24 x 1,5	32	13,5

Bauform 4, Klemmverschraubung (verschiebbar auf Tauchschaft)



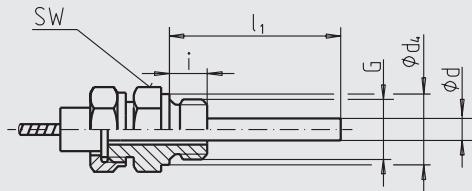
3073300.04-X

Prozessanschluss: G 1/2 B, G 3/4 B, M18 x 1,5
sowie 1/2 NPT, 3/4 NPT

Einbaulänge $l_1 = 100, 160, 200, 250$ mm
(genutzte Einbaulänge kann bis auf die Mindest-Eintauchtiefe $l_{min} = 60$ mm verkürzt werden)

Prozessanschluss	Abmessungen in mm		
G	SW	d_4	i
G 1/2 B	27	26	14
G 3/4 B	32	32	16
M18 x 1,5	24	23	12
1/2 NPT	22	-	19
3/4 NPT	30	-	20

Bauform 5, Überwurfmutter und lose Verschraubung



3073300.04-Y

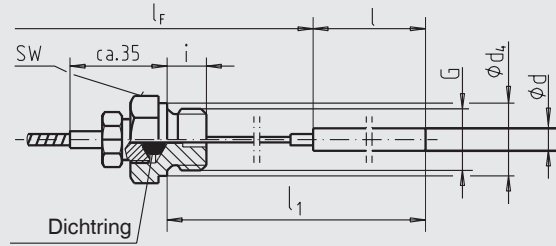
Überwurfmutter: G 1/2
 Prozessanschluss: G 1/2 B, G 3/4 B sowie 1/2 NPT, 3/4 NPT
 Überwurfmutter: M24 x 1,5
 Prozessanschluss: M18 x 1,5
 Einbaulänge l₁ = 63, 100, 160, 200, 250 mm

Prozessanschluss	Abmessungen in mm		
G	SW	d ₄	Ø d
G 1/2 B	27	26	14
G 3/4 B	32	32	16
M18 x 1,5	24	23	12
1/2 NPT	22	-	19
3/4 NPT	30	-	20

Legende:

G Außengewinde
 G₁ Außengewinde
 i Gewindelänge
 Ø d₄ Dichtbunddurchmesser
 SW Schlüsselweite
 Ø d Tauchschaftdurchmesser
 L Gesamtlänge
 l_F Fernleitungslänge

Bauform 6, Klemmverschraubung (verschiebbar auf Fernleitung)



3073300.04-Z

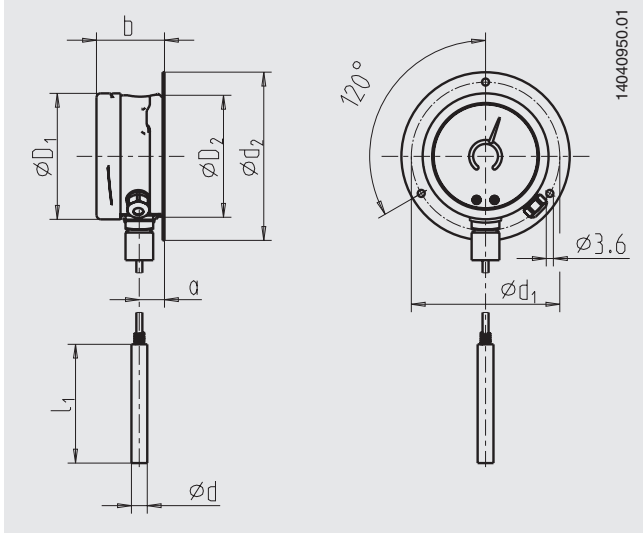
Prozessanschluss: G 1/2 B, G 3/4 B sowie 1/2 NPT, 3/4 NPT
 Einbaulänge l = 100, 140, 200, 240, 290 mm

Prozessanschluss	Abmessungen in mm		
	SW	d ₄	Ø d
G 1/2 B	27	26	14
G 3/4 B	32	32	16
1/2 NPT	22	-	19
3/4 NPT	30	-	20

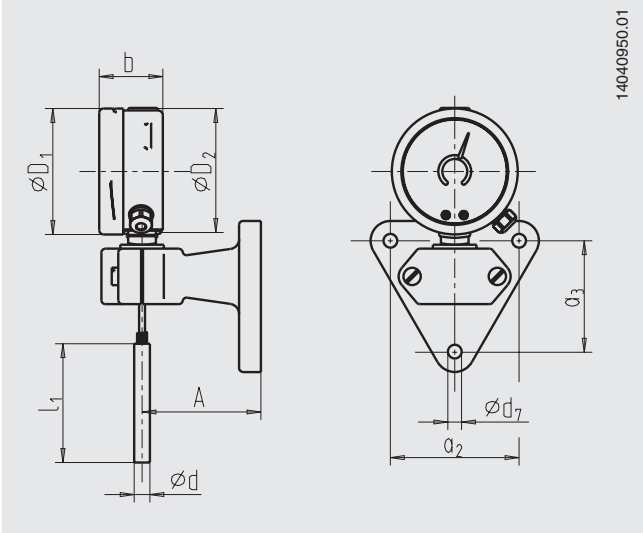
Abmessungen in mm

NG 63 [2 1/2"]

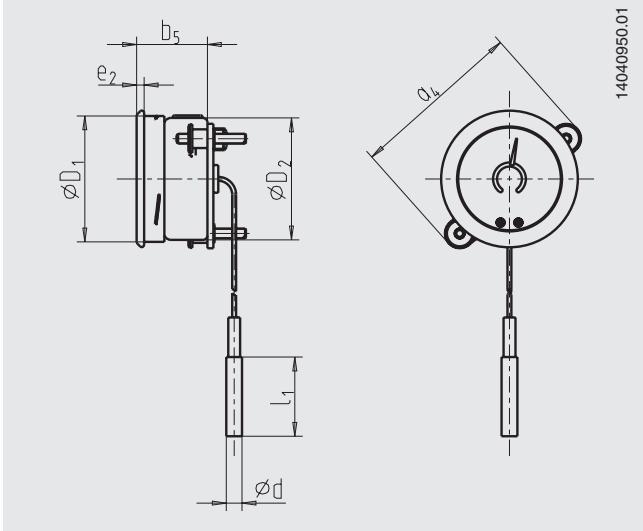
Ausführung H



Ausführung M



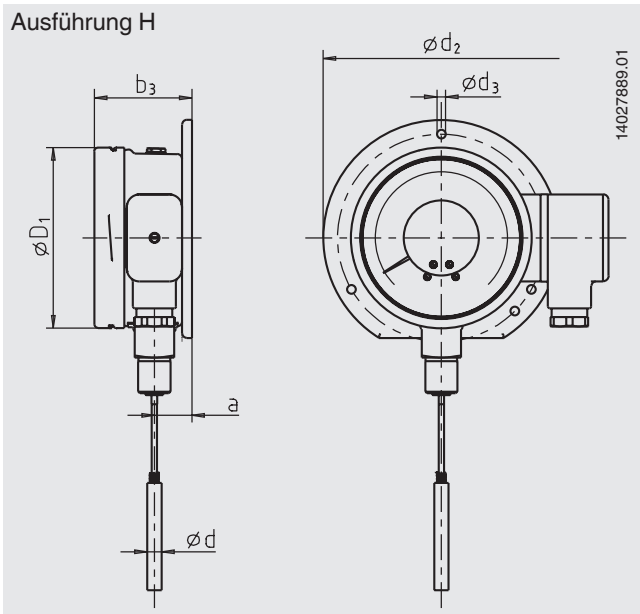
Ausführung B



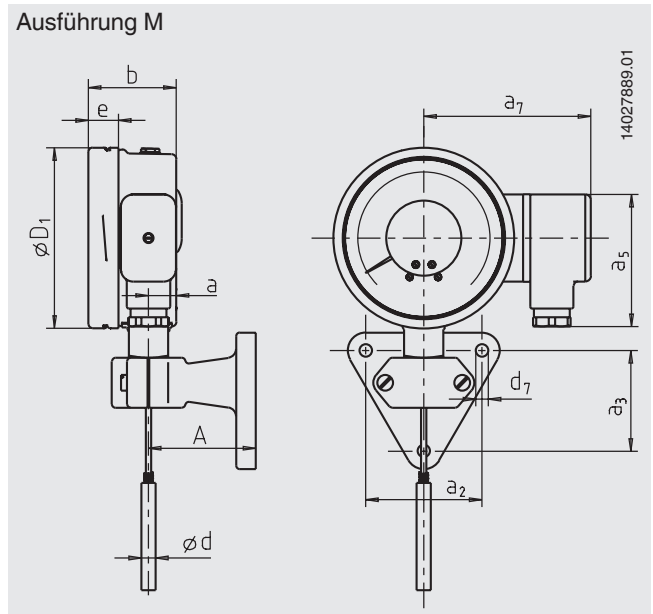
NG	Abmessungen in mm														Gewicht in kg
	a	a ₂	a ₃	a ₄	b	b ₅	Ø D ₁	Ø D ₂	Ø d	Ø d ₁	Ø d ₂	Ø d ₇	A	e ₂	
63 [2 1/2"]	12,5	65	56	87	32,5	35,7	63,5	62	8	75	85	7	60	4	0,4

NG 100 [4"]

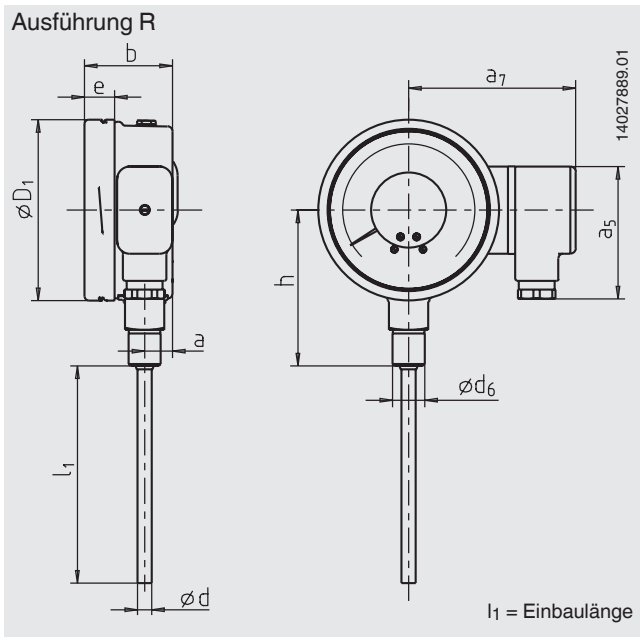
Ausführung H



Ausführung M



Ausführung R



NG	Abmessungen in mm															Gewicht in kg	
	a	a ₂	a ₃	a ₅	a ₇	b	b ₃	Ø D ₁	Ø d	Ø d ₂	Ø d ₃	Ø d ₆	d ₇	A	e		h
100 [4"]	15,5	65	56	74	94	49,5	54,6	101	8	132	4,8	18	7	60	16,8	87	0,6

