

**Trasformatore di
corrente per reti
bassa tensione
Misura**

Trasformatore monofase di corrente
Primario a cavo/sbarra passante
Corrente primaria 200...1000A
Corrente secondaria 5A
Classi di precisione: cl.0,5 - 1
Prestazione nominale 1,5...8VA

**Current transformers
for low-voltage
network
Measure**

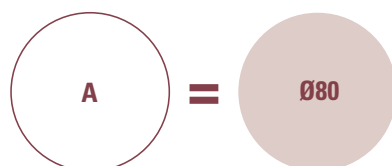
Single-phase current transformer
Passing cable/bus bar primary
Primary current 200...1000A
Secondary current 5A
Accuracy class: cl.0,5 - 1
Rated burden 1,5...8VA



TAC80



FINESTRA WINDOW



Coprimorsetto sigillabile
Sealable terminal cover

CODICE ORDINAZIONE / ORDER CODE	Corrente primaria Primary current	CL. 0,5	CL. 1
Secondario / Secondary			
5A	A	VA	VA
TA0850C200	200	1,5	3
TA0850C250	250	2	4
TA0850C300	300	2,5	5
TA0850C400	400	3	5
TA0850C500	500	3	5
TA0850C600	600	4	6
TA0850C800	800	4	6
TA0850D100	1000	6	8

NORME DI RIFERIMENTO

EN/IEC 61869-1, 61869-2

CARATTERISTICHE TECNICHE

Corrente nominale primaria I_{pr} : 200...1000A

Frequenza nominale: 50Hz

Frequenza di funzionamento: 47...63Hz

Opzione: frequenza nominale 400Hz (prestazioni da definire)

Corrente termica nominale permanente I_{cth} : 100% I_{pr}

Corrente termica nominale di cortocircuito I_{th} : $< 60I_{pr}$

Corrente nominale dinamica I_{dyn} : $2,5I_{th}$

Fattore di sicurezza (FS): ≤ 5

Corrente nominale secondaria I_{sr} : 5A

Prestazione nominale: 1,5...8VA (vedere tabella)

Classe di precisione: 0,5 – 1 (vedere tabella)

Massima potenza dissipata ¹: $\leq 7,5W$

¹ Per il dimensionamento termico dei quadri

Temperatura max ammissibile su cavo a barra primario: 125°C

Funzionamento garantito a secondario aperto per 1 minuto

I trasformatori di corrente non dovrebbero funzionare con l'avvolgimento secondario aperto a causa delle sovratensioni potenzialmente pericolose e dei surriscaldamenti che possono verificarsi.

Per ovviare a questo problema è possibile utilizzare l'accessorio ATAP015 (NT710) da collegare direttamente al secondario del trasformatore, in grado di rilevare costantemente la tensione ai morsetti e qualora questa raggiunga il valore di soglia (18V) a causa di una interruzione dei collegamenti o alla rimozione delle apparecchiature, provvede automaticamente alla richiusura del circuito.

Al ripristino delle condizioni normali di funzionamento si esclude automaticamente. Collegato permanentemente al secondario del trasformatore da proteggere, non influisce minimamente sulle caratteristiche e prestazioni del TA; non necessita di alcuna alimentazione esterna (autoalimentato).

PRESCRIZIONI RELATIVE ALL'ISOLAMENTO

Trasformatore a secco, isolamento in aria

Tensione massima di riferimento per l'isolamento U_m : 0,72kV valore efficace

Livello di isolamento nominale: 3kV valore efficace 50Hz/1min

Classe di isolamento (EN/IEC 61869-1, 61869-2): B

CONDIZIONI AMBIENTALI

Installazione in situazione non esposta (EN/IEC 61869-1, 61869-2)

Temperatura di riferimento: 23°C \pm 1°C

Temperatura di impiego: -25...50°C

Temperatura media giornaliera: $\leq 30^\circ C$

Temperatura di magazzino: -40...85°C

Umidità relativa: $\leq 85\%$

Adatto all'utilizzo in clima tropicale

REFERENCE STANDARDS

EN/IEC 61869-1, 61869-2

SPECIFICATIONS

Rated primary current I_{pr} : 200...1000A

Rated frequency: 50Hz

Working frequency: 47...63Hz

Option: rated frequency 400Hz (burdens to the advised)

Rated continuous thermal current I_{cth} : 100% I_{pr}

Rated short-time thermal current I_{th} : $< 60I_{pr}$

Rated dynamic current I_{dyn} : $2,5I_{th}$

Instrument security factor (FS): ≤ 5

Rated secondary current I_{sr} : 5A

Rated burden: 1,5...8VA (see table)

Accuracy class: 0,5 – 1 (see table)

Max. power dissipation ¹: $\leq 7,5W$

¹ For switchboard thermal calculation

The allowed max cable or busbar temp is: 125°C

Working time guaranteed with secondary winding open for 1 minute

Current transformers should not be operated with the secondary winding open-circuited because of the potentially dangerous over-voltages and overheating which can occur.

To obviate this problem, it is possible to use ATAP015 (NT710) accessory to be directly connected with the transformer secondary winding, which is able to continuously detect the terminal voltage and, if the voltage reaches the threshold value (18V) owing to a connection breakdown or disconnection of the devices, automatically closes again the circuit.

When the normal working conditions are restored, it automatically disconnects. Continuously connected with the secondary winding of the transformer to protect, it doesn't affect at all the current transformer features or performances. It doesn't need any external supply (self-supplied).

INSULATION REQUIREMENTS

Dry transformer, air insulation

Highest voltage for equipment U_m : 0,72kV r.m.s.

Rated insulation level: 3kV r.m.s. 50Hz/1min

Class of insulation (EN/IEC 61869-1, 61869-2): B

ENVIRONMENTAL CONDITIONS

Non-exposed installation (EN/IEC 61869-1, 61869-2)

Reference temperature: 23°C \pm 1°C

Nominal temperature range: -25...50°C

Daily mean temperature: $\leq 30^\circ C$

Limit temperature range for storage: -40...85°C

Relative humidity: $\leq 85\%$

Suitable for tropical climates

LIMITI DELL'ERRORE DI CORRENTE E DELL'ERRORE D'ANGOLO

(EN/IEC 61869-1, 61869-2)

LIMITS OF CURRENTS ERROR AND PHASE DISPLACEMENT

(EN/IEC 61869-1, 61869-2)

Classe di precisione Accuracy class	Errore di corrente (rapporto) in percento (\pm) alla percentuale della corrente nominale sottoindicata \pm Percentage current (ratio) error at percentage of rated current shown below					Errore d'angolo (\pm) alla percentuale della corrente nominale sottoindicata \pm Phase displacement at percentage of rated current shown below									
						Minuti Minutes					Centiradiani Centiradians				
	5	20	50	100	120	5	20	50	100	120	5	20	50	100	120
0,5	1,5	0,75		0,5	0,5	90	45		30	30	2,7	1,35		0,9	0,9
1	3,0	1,5		1,0	1,0	180	90		60	60	5,4	2,7		1,8	1,8
3			3		3										

Per le classi 0,5 - 1 l'errore di corrente e l'errore d'angolo a frequenza nominale non devono superare i valori indicati in tabella, quando la prestazione è uguale a un qualsiasi valore compreso tra il 25% e il 100% della prestazione nominale.

Per la classe 3 l'errore di corrente e l'errore d'angolo a frequenza nominale non devono superare i valori indicati in tabella, quando la prestazione è uguale a un qualsiasi valore compreso tra il 50% e il 100% della prestazione nominale.

For classes 0,5 - 1 the current error and phase displacement at rated frequency shall not exceed the values given in table when the secondary burden is any value from 25% to 100% of the rated burden.

For class 3 the current error and phase displacement at rated frequency shall not exceed the values given in table when the secondary burden is any value from 50% to 100% of the rated burden.

CUSTODIA

Materiale custodia: policarbonato autoestinguente

Grado di protezione (EN60529): IP40 custodia - IP20 morsetti

Coprimorsetto sigillabile

Montaggio: a vite per parete

Peso: 500 grammi (Max.)

HOUSING

Housing material: self extinguishing polycarbonate

Protection degree (EN60529): IP40 custodia - IP20 morsetti

Sealable terminal cover

Mounting: screw type for wall mounting

Weight: 500 grams (Max.)

CONNESSIONI

Primario: cavo passante

Coppia max di serraggio per le viti fissaggio barra primaria passante: 0,2Nm

Secondario: 2 morsetti a vite

Morsetti a vite: max 2 fili separati 2,5mm²

Siglatura connessioni: primario P1(K) - P2(L)
secondario s1(k) - s2(l)

CONNECTIONS

Primary winding: passing cable

Max. tightening torque for passing primary bar fixing screws: 0,2Nm

Secondary winding: 2 screw terminals

Screw terminals: max 2 separated wires 2,5mm²

Connections label: primary winding P1(K) - P2(L)
secondary winding s1(k) - s2(l)

Effettuando più passaggi (spire) del cavo all'interno del trasformatore, è possibile ridurre il valore della corrente primaria, mantenendo inalterati valori di corrente secondaria, prestazioni, classe di precisione.

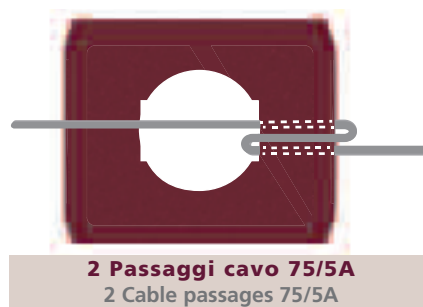
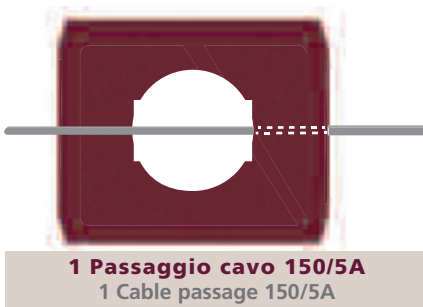
Corrente primaria effettiva = Corrente primaria nominale: Nm spire

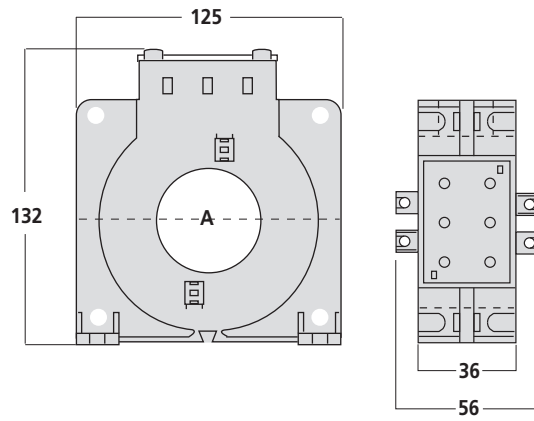
Es.: trasformatore con rapporto = 150/5A

Making more cable passages (windings) inside the transformer, it is possible to reduce the primary current value, keeping unchanged the secondary current values, burden and accuracy class.

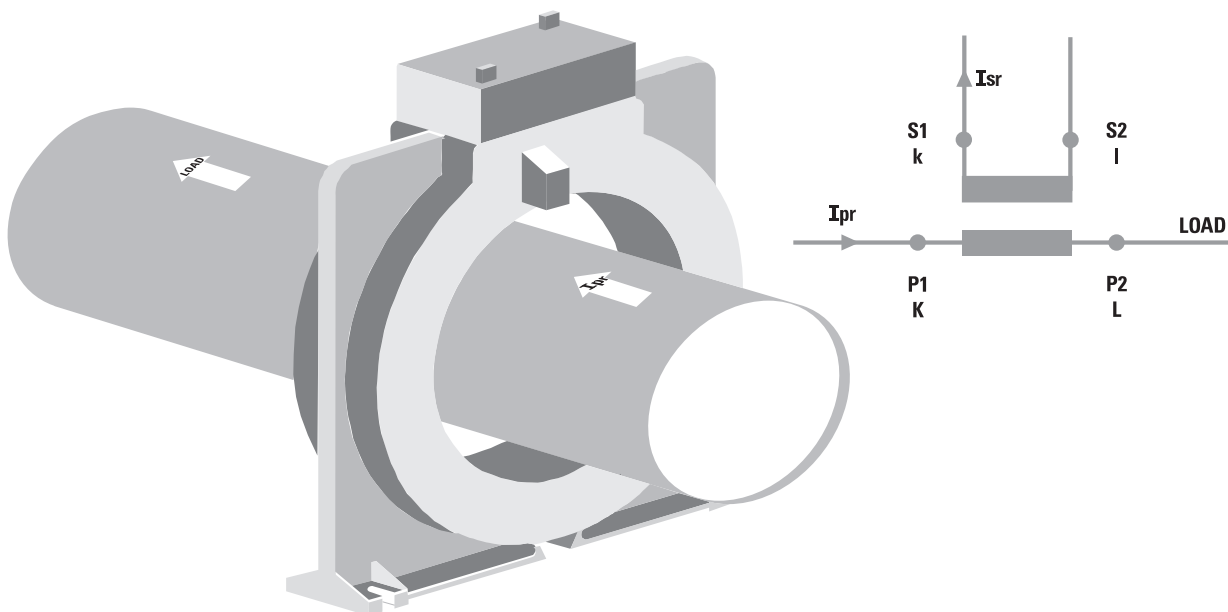
Actual primary current = rated primary current : Nm windings

Ex.: transformer with ratio = 150/5A





SCHEMA D'INSERZIONE WIRING DIAGRAM



La I.M.E. S.p.A. si riserva in qualsiasi momento, di modificare le caratteristiche tecniche senza darne preavviso. / I.M.E. S.p.A. reserves the right, to modify the technical characteristics without notice.