

OPERATING INSTRUCTIONS FOR MELT PRESSURE TRANSDUCERS

OPERATING PRINCIPLE

The Dynisco Oil Filled Melt Pressure Transducers are used to make pressure measurements of molten polymers up to 525°F (275°C). These models incorporate a 350-Ohm, bonded foil strain gage Wheatstone Bridge. This proven technology provides an output of 0-3.33 mV/V (nominal), proportional to melt pressure (within the specified error band).

Most models include an internal shunt calibration ("Rcal") function that is used to simulate a signal of 80% of full scale. This eliminates the need for a cumbersome calibrated pressure source when scaling associated instrumentation.

INSTALLATION

Do not remove protective cap until ready to install.

Prior to initial installation, verify correct machining of mounting hole per Figure 1. Gauge Plug, P/N 200908, is available for this purpose.

When reinstalling make sure that mounting hole is clear of material. Dynisco Cleaning Tool Kit, P/N 200100, should be used.

To prevent galling, lightly coat transducer threads with a high temperature anti-seize material. An adequate seal, in a properly machined and maintained mounting well, is obtained with 100 in-lbs. mounting torque. Maximum recommended torque is 500 in-lbs.

The electronics housing should be secured, with the enclosed mounting bracket (P/N 200941), in an area where the ambient temperature will not exceed 250°F (121°C). (Mounting bracket not supplied with PT418 models.)

WIRING

Use 6 conductor, shielded cable. Attach cable shield to ground at one end only. NOTE: DYNISCO cable assemblies are constructed with shield wired to transducer mating connector, so do not attach shield to instrument.

Excitation is from a well regulated 10 VDC, recommended, (12 VDC max.) power supply. (Lower voltage can be used.)

START-UP

Bring system to operating temperature and with no pressure, follow recommended procedures with instrumentation for zero and span adjustment.

Make sure that there is sufficient "soak time" to assure that any material at the tip of the transducer is molten before extruder drive is started.

INSTRUCCIONES DE OPERACION PARA TRANSDUCTORES DE PRESION DE POLIMERO FUNDIDO

PRINCIPIO OPERATIVO

Los Transductores de Presión de Polímero fundido de Dynisco se utilizan para tomar medidas de Presión sobre termoplásticos fundidos hasta temperaturas de 525°F (275°C). Estos modelos incorporan una galga extensiométrica con un "Puente de Wheatstone" de 350-Ohmios. Esta probada tecnología proporciona una señal de salida de 0-3.33 mV/V (nominal) proporcional a la presión (dentro de la banda de error especificada).

La mayoría de los modelos incorporan una calibración interna ("Rcal") función que se utiliza para generar una señal del 80% del rango total. De este modo se elimina la necesidad de disponer de una fuente calibrada de presión para el escalado del instrumento.

INSTALACION

No extraer el capuchón protector hasta que no esté listo para instalar.

Antes de la instalación inicial, comprobar que la mecanización del agujero sea correcta según Figura 1. Para esta verificación disponemos del utillaje "Gauge Plug, P/N 200908."

En sucesivas reinstalaciones se deberá asegurar que el agujero para alojamiento esté limpio de Material. Para ello deberán utilizar el equipo "Dynisco Cleaning Tool Kit P/N200100."

Para evitar "gripaje" de la rosca, recubrir los pasos de la rosca ligeramente con un material anti-gripaje para alta temperatura. En un agujero de alojamiento bien

mecanizado, con un buen mantenimiento, un adecuado cierre ó estanqueidad se obtendrá con un par de cierre de 100 pulgada-Libra. El Par máximo de cierre es de 500 pulgada-Libra

El cabezal electrónico deberá asegurarse mediante el soporte de montaje (P/N200941) incluido, en una zona donde la temperatura ambiente no exceda los 121°C (250°F). (Los soportes de montaje no se incluyen para los PT418 modelos).

CABLEADO

Utilizar cable apantallado de 6 conductores. Conexionar a Tierra en un solo extremo. NOTA: El cable de DYNISCO hacia el conector está construido con cable apantallado, por lo tanto, no sujete este cable al instrumento.

Se recomienda que la Excitación proceda de un suministro eléctrico bien regulado de 10 VDC, (12 VDC máxima). (Voltajes inferiores pueden ser utilizados).

PUESTA EN MARCHA

Llevar el sistema a la temperatura de trabajo y sin presión, seguir los procedimientos recomendados para el ajuste del "cero" y el "span" para el instrumento en cuestión.

Asegurarse de que el tiempo de espera desde que la instalación está a temperatura de trabajo hasta que se ponga en marcha la extrusora, sea el suficiente para que cualquier material en contacto con el diafragma del transductor, esté completamente fundido.

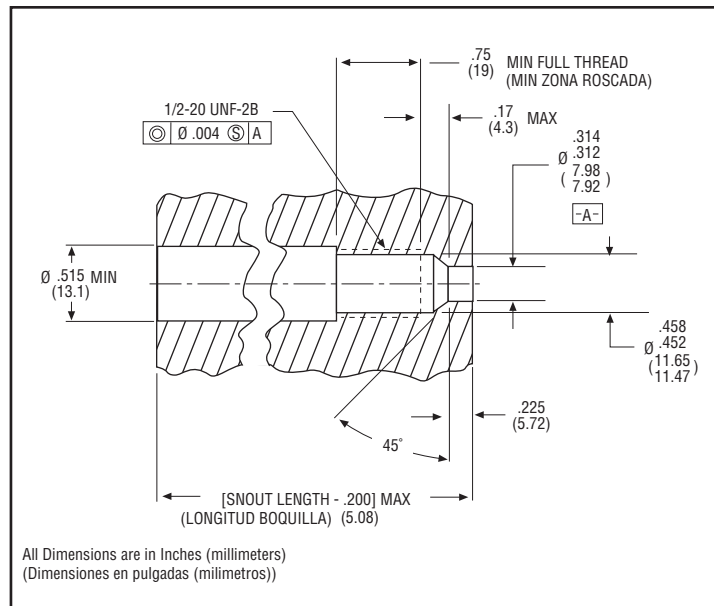


FIGURE 1 - Recommended Mounting Well (1/2-20 UNF)
FIGURA 1 - Agujero de Montaje Recomendado (1/2-20 UNF)

REMOVAL

Transducer should only be removed when polymer is hot and liquid. Wipe tip with a soft cloth immediately. The melt pressure transducer must be removed before using an abrasive material or wire brush to clean the extruder barrel. Clean mounting well before attempting to reinstall transducer with Dynisco Mounting Well Cleaning Tool Kit, P/N 200100.

Thermocouple

The model TPT419 includes a thermocouple in the rigid stem. The standard Type J (iron-constantan) T/C junction is just behind the flush diaphragm at the tip of the transducer. This senses the temperature at that point. For accurate temperature measurement of the melt stream, use a separate immersion-type thermocouple, such as Dynisco TB422 fixed depth series or (G)RMT adjustable models.

The thermocouple assembly can be removed by loosening the #4-40 cup point set screw on the side of hex assembly and pulling the T/C probe, carefully, straight out, without twisting. Replacement assemblies are available. When installing the thermocouple probe assembly, align the slot with the pressure capillary tube and press into snout until top of probe shoulders flush against snout. Lock in place with set screw.

TRANSDUCER REPAIR

Damaged transducers should be returned to:

Dynisco Instruments
Attn: RA# _____
38 Forge Parkway
Franklin, MA 02038

Questions concerning warranty, repair cost, delivery, and requests for a RA#, should be directed to the Dynisco Repair Department, 508-541-9400 or e-mail: repair@dynisco.com

Please call for a return authorization number (RA#) before returning any product.

TECHNICAL ASSISTANCE

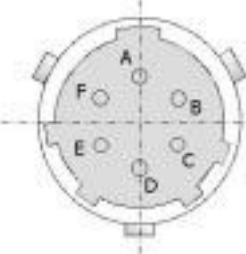
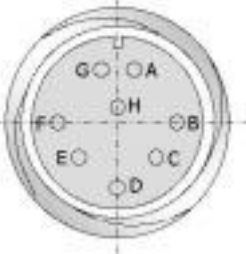
Please call 800-221-2201 or 508-541-9400 or fax 508-541-9436.

WARRANTY

This Dynisco product is warranted under terms and conditions set forth in the Dynisco Web Pages. Go to www.dynisco.com and click on "Warranty" at the bottom of any page for complete details.

INSTALLATION INSTRUCTIONS FOR THESE MODELS:

PT418, PT419, IPT419

6-PIN CONNECTOR PT41x Series CONECTOR 6-PIN Serie PT41x	8-PIN CONNECTOR PT41x Series CONECTOR 8-PIN Serie PT41x
	
A = SIG + RED/ROJO B = SIG - BLACK/NEGRO C = EXC + WHITE/BLANCO D = EXC - GREEN/VERDE E = R-CAL BLUE/AZUL F = R-CAL ORANGE/NARANJA	A = EXC + WHITE/BLANCO B = SIG + RED/ROJO C = EXC - GREEN/VERDE D = SIG - BLACK/NEGRO E = R-CAL BLUE/AZUL F = R-CAL ORANGE/NARANJA G = No CONNECTION NO CONEXIÓN H = No CONNECTION NO CONEXIÓN
MATING CONNECTOR Bendix PTO6A-10-6S(SR) Dynisco P/N 711600	MATING CONNECTOR Bendix PTO6A-12-8S(SR) Dynisco P/N 710700

EXTRACCION

Sólo debería extraerse el Transductor mientras el polímero está caliente y líquido. Una vez extraído y mediante un suave textil limpiar el diafragma con mucha delicadeza. El transductor deber extraerse ó desmontarse antes de que se utilicen materiales abrasivos ó cepillos de púas para la limpieza de la extrusora/husillos. Antes de reinstalar el Transductor limpiar correctamente el agujero de alojamiento mediante el equipo "Dynisco Mounting Well Cleaning Tool Kit, P/N200100."

Termopares

El modelo TPT419 incluyen un Termopar en la caña rígida del Transductor. El Termopar tipo J estándar (Hierro/Constantan) se halla justo detrás del Diafragma del transductor. Por tanto, la temperatura se detecta en ese punto. Para conseguir una medida más precisa de presión de la corriente de polímero, se recomienda utilizar un termopar tipo inmerso, tal como Dynisco TB422 de profundidad fija ó (G)RMT modelos ajustables.

El equipo Termopar puede ser extraído aflojando el #4-40 tornillo en el lateral

del cabezal hexagonal y tirando de la sonda con mucho cuidado, hacia fuera y sin girarla. Se dispone de conjuntos para sustitución. Cuando se instala el conjunto de sonda Termopar, deberán alinear la ranura con el tubo del capilar de presión y presionar hacia el interior de la caña rígida hasta que la parte superior de la sonda haga tope contra el Diafragma. Se fija mediante el tornillo correspondiente.

SERVICIO

Los transductores dañados deberán ser devueltos a:

Dynisco Instruments
Attn: RA# _____
38 Forge Parkway
Franklin, MA 02038

Cuestiones relacionadas con la Garantía, Coste de reparación, entrega, y peticiones para un/una (RA#) deberían dirigirse a Dynisco Repair Department, 508-541-9400 ó e-mail: repair@dynisco.com

Agradeceremos pidan el Número de Autorización de Devolución (RA#) antes de proceder a su devolución.

ASISTENCIA TECNICA

Por favor llamen al 800-221-2201 ó 508-541-9400 ó fax 508-541-9436.

GARANTÍA

Este producto Dynisco está garantizado bajos los términos y condiciones establecidas en las Páginas Web Dynisco. Diríjase a www.dynisco.com y seleccione "Warranty" en el pie de cualquier página para obtener información completa.

