

## Infrarot Temperatur Sensor IR702

- Präzise Messung von Metallen im Niedertemperaturbereich
- Linearer 4-20mA Ausgang
- Einfache Konfiguration über USB mit der Config-Software
- Parametrierung und Netzwerkeinbindung mittels ModBus

### RTU Protokoll

- Kompaktes Sensorgehäuse mit integrierter Sensorelektronik
- USB Kabel im Lieferumfang
- Robustes Sensorgehäuse aus Edelstahl in Schutzart IP65



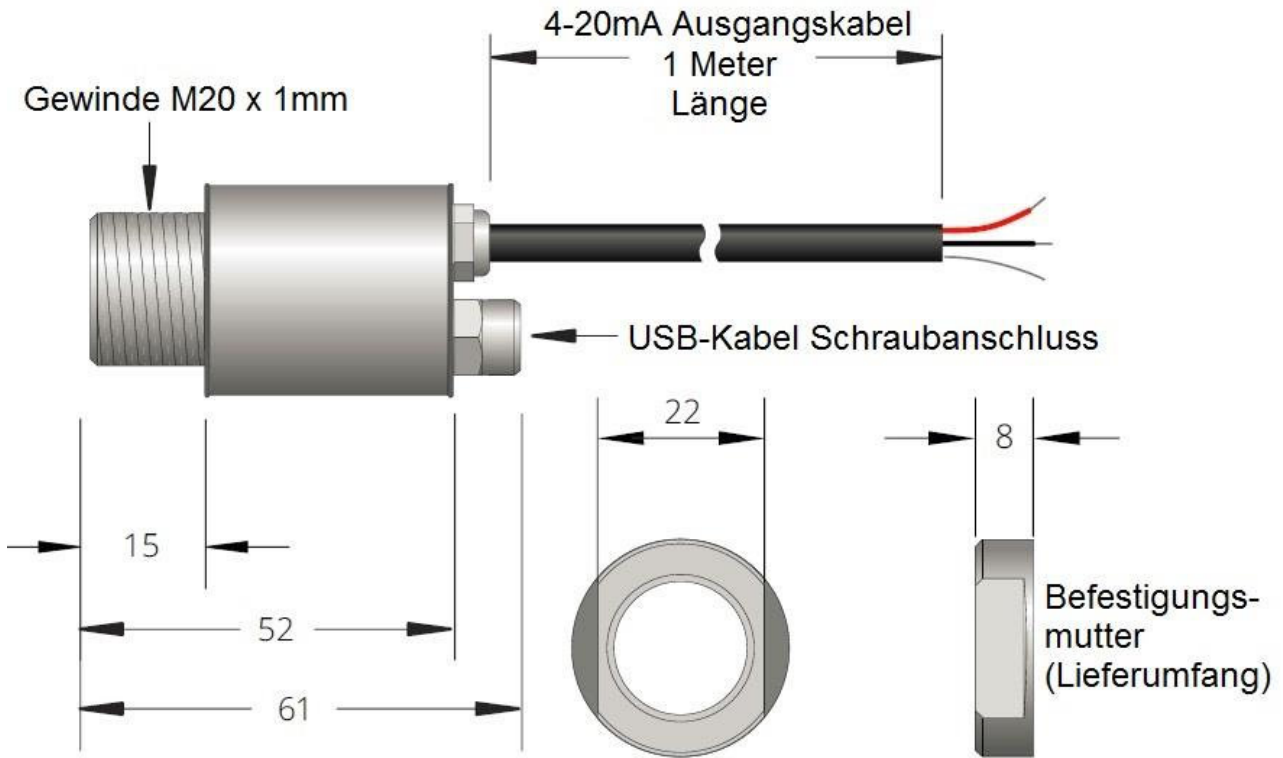
Der IR702 Infrarot Temperatursensor ist die richtige Wahl für die berührungslose Temperaturmessung von Metallen speziell im niedrigen Temperaturbereich. Der Messbereich geht von 45°C bis 2000°C.

Der Sensor IR702 kann auf verschiedene Metalle während des laufenden Betriebs mittels ModBus-Protokoll eingestellt werden oder über den USB-Anschluss mit der Config-Software am PC/Laptop.

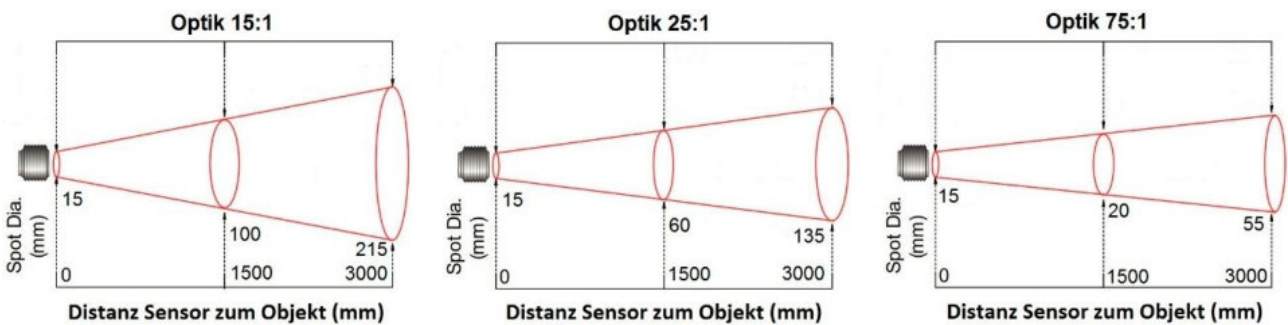
### Technische Daten

Messbereiche	45°C-300°C, 250°C-1000°C, 450°C-2000°C
Spektralbereich	2.2 µm
Emissionsgradkorrektur	1,0 bis 0,1 einstellbar
Abmessungen	Länge 61mm x 28mm Durchmesser inklusive Kabelverschraubung
Zulässige Umgebungstemperatur	0°C bis +70°C (Zusätzliches Sensorkühlgehäuse für höhere Temperaturen ist erhältlich)
Distanz zu Messleck/Optik	15:1   25:1   75:1
Genauigkeit	+/-2°C oder +/- 1% vom Messwert, je nachdem welcher Wert höher ist
Wiederholungsgenauigkeit	+/-0,5°C oder +/- 0,5% vom Messwert, je nachdem welcher Wert höher ist
Reaktionszeit	200ms
Auflösung	1/10°C
Ausgänge	4-20mA (2-Draht), USB 2.0 mittels Modbus Protokoll
Gewicht	155 Gramm (Sensorkopf mit 1m Kabellänge)
Gehäusematerial	Edelstahl
Schutzklasse	IP65
Spannungsversorgung	6 – 24VDC
Lieferumfang	Sensor mit Befestigungsmutter, abnehmbares USB Kabel 1,8m Länge und 4-20mA Ausgangskabel 1m Länge, Software
Konformität	RoHS, CE
Artikelnummer	0200702

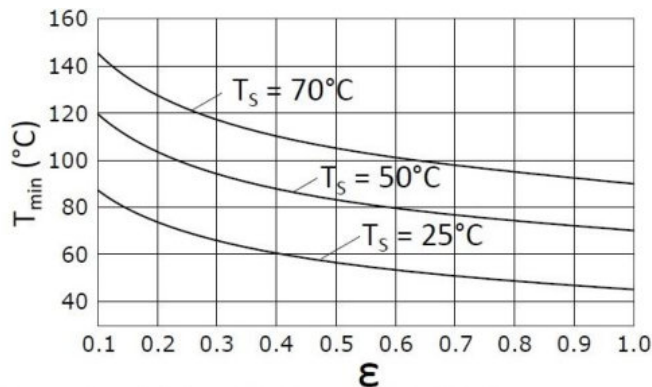
## Abmessungen



## Strahlengang/Optische Auflösungen



## MINIMAL MESSBARE TEMPERATUR



Der Graph zeigt die minimal messbare Objekttemperatur ( $T_{min}$ ), bestimmt durch den Emissionsgrad  $\epsilon$  der Oberfläche des Messobjekts und der Umgebungstemperatur ( $T_s$ ).

## Optionen/Zubehör

### Aufsatz für Luftkühlung/Linsenreinigung



Sensoraufsatz für die Verwendung in sehr heißen und rauen Umgebungen. Druckluftanschluss für Luftkühlung und Linsenreinigung. ArtNr. 07AC

### Aufsatz Laserpointer



Aufsetzbarer Laserpointer für eine präzise Ausrichtung des Sensors über lange Messdistanzen. ArtNr. 07LP

### Aufsatz für Wasserkühlung/Linsenreinigung



Sensoraufsatz für die Verwendung in sehr heißen und verschmutzten Umgebungen nahe an Hitzequellen. Mit Anschluss für Wasserkühlung und Druckluft. ArtNr. 07WCAC

### Verstellbare Sensorhalterung



Verstellbare Montagehalterung für eine flexible Ausrichtung des Sensors. ArtNr. 07AB

## IR702-xxx-x Bestellschlüssel/Modellnummer

