



IMP 339

Industrie- Druckmessumformer

Edelstahlsensor

Genauigkeit nach IEC 60770:
0,35 % FSO

Nenndrücke

von 0 ... 60 bar bis 0 ... 600 bar

Ausgangssignale

2-Leiter: 4 ... 20 mA

3-Leiter: 0 ... 20 mA / 0 ... 10 V

andere auf Anfrage

Besondere Merkmale

- ▶ mechanischer Anschluss:
G 1/4" frontbündig
- ▶ geeignet für zähflüssige
und pastöse Medien

Optionale Ausführungen

- ▶ Ex-Ausführung
Ex ia = eigensicher für
Gase und Stäube
- ▶ verschiedene
elektrische Anschlüsse
- ▶ kundenspezifische
Ausführungen

Der Industrie-Druckmessumformer IMP 339 besitzt einen G 1/4" frontbündigen Druckanschluss und wurde u. a. für den Einsatz in Dosieranlagen konzipiert. Er ermöglicht die optimale Druckerfassung von zähflüssigen und pastösen Medien, da bedingt durch die Frontbündigkeit ein geringer Totraum realisiert wird.

Materialanhäufungen, Nachtropfen und Faden-ziehen in Anlagen gehören somit der Vergangenheit an. Dies steigert die Wirtschaftlichkeit und Zuverlässigkeit ihrer Anlagen.

Den IMP 339 gibt es mit verschiedenen elektrischen Anschlüssen, womit eine optimale Anpassung an die Einsatzbedingungen gewährleistet ist.

Bevorzugte Anwendungsgebiete



Anlagen- und Maschinenbau
- speziell Förder- und Dosieranlagen



Hydraulik



Eingangsgroße ¹							
Nenndruck rel. / abs.	[bar]	60	100	160	250	400	600 ²
Überlast	[bar]	210	210	600	600	1050	1050
Berstdruck ≥	[bar]	300	300	750	750	1200	1400

¹ Nenndruckbereiche $p_N < 60$ bar auf Anfrage
² Nenndruckbereich 600 bar nicht UL-zertifiziert

Ausgangssignal / Hilfsenergie	
Standard	2-Leiter: 4 ... 20 mA / $U_B = 8 ... 32 V_{DC}$
Option Ex-Ausführung	2-Leiter: 4 ... 20 mA / $U_B = 10 ... 28 V_{DC}$
Optionen 3-Leiter	3-Leiter: 0 ... 20 mA / $U_B = 14 ... 30 V_{DC}$ 0 ... 10 V / $U_B = 14 ... 30 V_{DC}$

Signalverhalten	
Genauigkeit ³	$\leq \pm 0,35$ % FSO
Zul. Bürde	Strom 2-Leiter: $R_{max} = [(U_B - U_{Bmin}) / 0,02 A] \Omega$ Strom 3-Leiter: $R_{max} = 500 \Omega$ Spannung 3-Leiter: $R_{min} = 10 k\Omega$
Einflusseffekte	Hilfsenergie: 0,05 % FSO / 10 V Bürde: 0,05 % FSO / k Ω
Langzeitstabilität	$\leq \pm 0,1$ % FSO / Jahr bei Referenzbedingungen
Einstellzeit	2-Leiter: ≤ 10 ms 3-Leiter: ≤ 3 ms

³ Kennlinienabweichung nach IEC 60770 – Grenzpunkteinstellung (Nichtlinearität, Hysterese, Reproduzierbarkeit)

Temperaturfehler (Nullpunkt und Spanne)	
Fehlerband	$\leq \pm 1$ % FSO
im kompensierten Bereich	-20 ... 85 °C

Temperatureinsatzbereiche	
Messstoff	-40 ... 125 °C
Elektronik / Umgebung	-40 ... 85 °C
Lager	-40 ... 100 °C

Elektrische Schutzmaßnahmen	
Kurzschlussfestigkeit	permanent
Verpolschutz	bei vertauschten Anschlüssen keine Schädigung, aber auch keine Funktion
Elektromagnet. Verträglichkeit	Störaussendung und Störfestigkeit nach EN 61326

Mechanische Festigkeit	
Vibration	20 g RMS / 10 ... 2000 Hz nach DIN EN 60068-2-6
Schock	500 g / 1 ms Halbsinus nach DIN EN 60068-2-27

Werkstoffe	
Druckanschluss	Edelstahl 1.4548 (17-4 PH ERS)
Gehäuse	Edelstahl 1.4404
Option Kompakt-Feldgehäuse	Edelstahl 1.4301 Kabelverschraubung M12x1,5 Messing, vernickelt (Klemmbereich 2 ... 8 mm)
Dichtungen	FKM; andere auf Anfrage
Trennmembrane	Edelstahl 1.4435
Medienberührte Teile	Druckanschluss, Trennmembrane

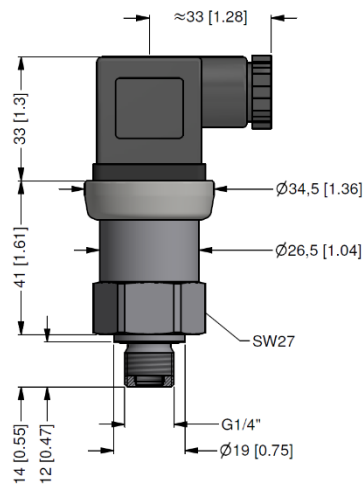
Explosionsschutz (nur für 4 ... 20 mA / 2-Leiter)	
Zulassungen DX19-IMP 339	IBExU 10 ATEX 1068 X / IECEx IBE 12.0027X Zone 0: II 1G Ex ia IIC T4 Ga Zone 20: II 1D Ex ia IIIC T135 °C Da
Sicherheitstechn. Höchstwerte	$U_i = 28 V$, $I_i = 93 mA$, $P_i = 660 mW$, $C_i \approx 0 nF$, $L_i \approx 0 \mu H$, $C_{IGND} \approx 27 nF$
Umgebungstemperaturbereich	in Zone 0: -20 ... 60 °C bei p_{atm} 0,8 bar bis 1,1 bar ab Zone 1: -40/-20 ... 70 °C
Anschlussleitungen (werkseitig)	Kapazität: Ader/Schirm sowie Ader/Ader: 160 pF/m Induktivität: Ader/Schirm sowie Ader/Ader: 1 $\mu H/m$

Sonstiges	
Stromaufnahme	Signalausgang Strom: max. 25 mA Signalausgang Spannung: max. 7 mA
Gewicht	ca. 120 g
Einbaulage	beliebig ⁴
Lebensdauer	100 Millionen Lastwechsel
CE-Konformität	EMV-Richtlinie: 2014/30/EU Druckgeräterichtlinie: 2014/68/EU (Modul A) ⁵
ATEX-Richtlinie	2014/34/EU

⁴ Die Druckmessumformer sind senkrecht mit Druckanschluss nach unten kalibriert.
⁵ Die Anwendung dieser Richtlinie bezieht sich nur auf Geräte mit maximal zulässigem Überdruck > 200 bar

Anschlusschaltbilder					
2-Leiter-System (Strom)			3-Leiter-System (Strom / Spannung)		
Anschlussbelegungstabelle					
Elektrische Anschlüsse	ISO 4400	Binder 723 (5-polig)	M12x1 / Metall (4-polig)	Kompakt Feldgehäuse	Kabelfarben (IEC 60757)
Versorgung +	1	3	1	V _S +	WH (weiß)
Versorgung -	2	4	2	V _S -	BN (braun)
Signal + (nur bei 3-Leiter)	3	1	3	S+	GN (grün)
Schirm	Massekontakt	5	4	GND	GYNE (grün-gelb)
Elektrische Anschlüsse (Maße mm / in)					
<p>ISO 4400 (IP 65)</p>		<p>Binder Serie 723, 5-polig (IP 67)</p>		<p>M12x1, 4-polig (IP 67)</p>	
<p>Kompakt-Feldgehäuse (IP 67)</p>		<p>Kabelausgang mit PVC-Kabel (IP 67) ⁶</p>		<p>Kabelausgang, Kabel mit Belüftungsschlauch (IP 68) ⁷</p>	
<p>⇒ Universal-Feldgehäuse Edelstahl 1.4404 mit Kabelverschraubung M20x1,5 (Bestellcode 880) und andere Varianten auf Anfrage</p>					
<p>⁶ Standard: 2 m PVC-Kabel ohne Belüftungsschlauch (Temperatureinsatzbereich: -5 ... 70 °C)</p> <p>⁷ Kabel in verschiedenen Ausführungen und Längen lieferbar, Temperatureinsatzbereich abhängig vom Kabel</p>					

Abmessungen (Maße mm / in)



G1/4" frontbündig DIN 3852

Zubehör

Aufsteckanzeige PA 430



Funktionsumfang

- ▶ frei skalierbare Anzeige
- ▶ Schaltmodus, Hysterese, Verzögerung der Schaltausgänge parametrierbar
- ▶ Anzeige um 330 ° drehbar
- ▶ Anschlussstecker um 300 ° drehbar
- ▶ keine externe Spannungsversorgung notwendig

Produktmerkmale

- ▶ Aufsteckanzeige für Messumformer mit Ausgangssignal:
4 ... 20 mA / 2-Leiter oder
0 ... 10 V / 3-Leiter
- ▶ 4-stellige LED-Anzeige

Optionale Ausführungen

- ▶ Ex-Ausführung
- ▶ 1 oder 2 Schaltausgänge

Bestellschlüssel IMP 339

IMP 339



Messgröße										
relativ	1	3	5							
absolut	1	3	6							
Eingang [bar] ¹										
60				6	0	0	2			
100				1	0	0	3			
160				1	6	0	3			
250				2	5	0	3			
400				4	0	0	3			
600 ²				6	0	0	3			
Sondermessbereiche				9	9	9	9			auf Anfrage
Ausgang										
4 ... 20 mA / 2-Leiter										1
0 ... 20 mA / 3-Leiter										2
0 ... 10 V / 3-Leiter										3
Ex-Schutz 4 ... 20 mA / 2-Leiter										E
andere										9
										auf Anfrage
Genauigkeit										
0,35 % FSO										3
andere										9
										auf Anfrage
Elektrischer Anschluss										
Stecker und Kabeldose ISO 4400										1 0 0
Stecker Binder Serie 723 (5-polig)										2 0 0
Kabelausgang mit PVC-Kabel (IP67) ³										T A 0
Kabelausgang, Kabel mit Luftschlauch (IP68) ⁴										T R 0
Stecker M12x1 (4-polig) / Metall										M 1 0
Kompakt-Feldgehäuse										8 5 0
Edelstahl 1.4301 (304)										9 9 9
andere										9 9 9
										auf Anfrage
Mechanischer Anschluss										
G1/4" DIN 3852										F 0 2
mit frontbündiger Messzelle										9 9 9
andere										9 9 9
										auf Anfrage
Dichtung										
FKM										1
andere										9
										auf Anfrage
Sonderausführungen										
Standard										0 0 0
andere										9 9 9
										auf Anfrage

¹ Nenndruckbereiche $p_N < 60$ bar auf Anfrage

² Nenndruckbereich 600 bar nicht UL-zertifiziert

³ Standard: 2 m PVC-Kabel ohne Belüftungsschlauch (Temperatureinsatzbereich: -5 .. 70 °C), andere auf Anfrage

⁴ Code TR0 = PVC-Kabel, Kabel mit Belüftungsschlauch in verschiedenen Ausführungen und Längen lieferbar