

# Manometer nach EN 837-1 mit angebautem Druckmittler Mit Klemmverbindung Typ DSS22F

WIKA Datenblatt DS 95.06



## Anwendungen

- Hygienegerechte Druckmessung in der sterilen Verfahrenstechnik für den Bereich Nahrungsmittel- und Getränkeherstellung
- Mechanische Druckanzeige an Rohrleitungen und Behältern
- Druck-/Unterdrucküberwachung bei der Reinigung, Sterilisation, Druckprüfung
- Für Gase, Druckluft, Dampf, flüssige, pastöse, pulvrige und kristallisierende Messstoffe

## Leistungsmerkmale

- Rückstandsfreie, schnelle Reinigung
- Klemmverbindung zur Reinigung und Dichtungswechsel schnell lösbar
- SIP und CIP geeignet

## Beschreibung

Druckmittlersysteme werden zum Schutz des Druckmessgerätes vor aggressiven, anhaftenden, kristallisierenden, korrosiven, hochviskosen, umweltschädlichen oder giftigen Messstoffen angewendet. Die Membrane aus CrNi-Stahl übernimmt die Trennung zum Messstoff. Der Druck wird über die Druckübertragungsflüssigkeit, die sich im Inneren des Druckmittlersystems befindet, an das Messgerät weitergeleitet.

Das DSS22F erfüllt alle Anforderungen der Lebensmittelindustrie. Die besondere Eignung für Lebensmittel beruht auf der Möglichkeit, die Messstelle im eingebauten Zustand reinigen zu können.



Druckmittlersystem, Typ DSS22F

Die Anforderungen von CIP (Cleaning in Place) und SIP (Sterilisation in Place) werden erfüllt.

Die Klemmverbindung ermöglicht die schnelle und einfache Demontage und damit eine einfache Reinigung mit Dichtungswechsel.

Die bewährte, vollverschweißte Konstruktion aus CrNi-Stahl gewährleistet eine hohe Lebensdauer und dauerhafte Dichtigkeit.

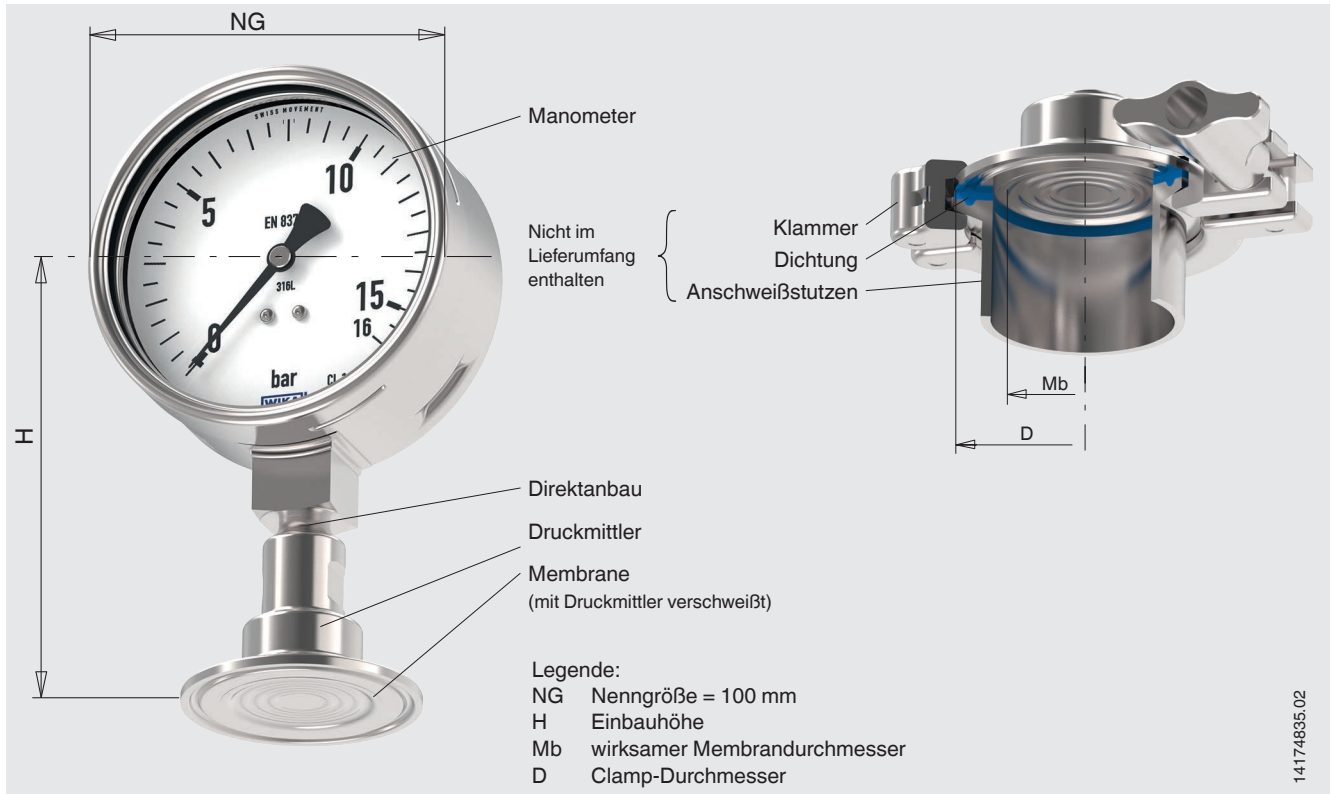
## Technische Daten

Typ DSS22F	
<b>Ausführung</b>	Manometer mit Rohrfeder nach EN 837-1, mit Druckmittler verschweißt
<b>Nenngröße (NG)</b>	100
<b>Genauigkeitsklasse</b>	1,0
<b>Anzeigebereich</b>	0 ... 0,6 bis 0 ... 25 bar [0 ... 15 bis 0 ... 360 psi] sowie alle entsprechenden Bereiche für negativen bzw. negativen und positiven Überdruck
<b>Druckbelastbarkeit</b>	Ruhebelastung: Skalenendwert Wechselbelastung: 0,9 x Skalenendwert kurzzeitig: 1,3 x Skalenendwert
<b>Zulässiger Temperaturbereich</b>	Messstoff: 10 ... 80 °C [50 ... 176 °F] für SIP und CIP max. 130 °C [266 °F] Umgebung: 10 ... 40 °C [50 ... 104 °F] Lagerung: 10 ... 60 °C [50 ... 140 °F]
<b>Schutzart</b>	IP65 nach IEC/EN 60529
<b>Werkstoff</b>	messstoffberührt: Membrane: CrNi-Stahl 1.4435 [316L] Druckmittler, Messglied: CrNi-Stahl nicht-messstoffberührt: Zifferblatt, Zeiger: Aluminium Gehäuse: CrNi-Stahl 1.4301 [304] Sichtscheibe: Mehrschichten-Sicherheitsglas
<b>Oberflächenrauheit</b>	messstoffberührt: $R_a \leq 0,76 \mu\text{m}$ [30 $\mu\text{in}$ ] nach ASME BPE SF3 (ausgenommen Schweißnaht) nicht-messstoffberührt: Gehäuse: $R_a \leq 0,76 \mu\text{m}$ [30 $\mu\text{in}$ ] (ausgenommen Schweißnaht)
<b>Reinheitsgrad messstoffberührte Teile</b>	Öl- und fettfrei nach ASTM G93-03 Level F WIKA-Standard (< 1.000 mg/m <sup>2</sup> )
<b>Druckübertragungsflüssigkeit</b>	Medizinisches Weißöl KN 92 (FDA 21 CFR 172.878, 21 CFR 178.3620(a); USP, EP, JP)

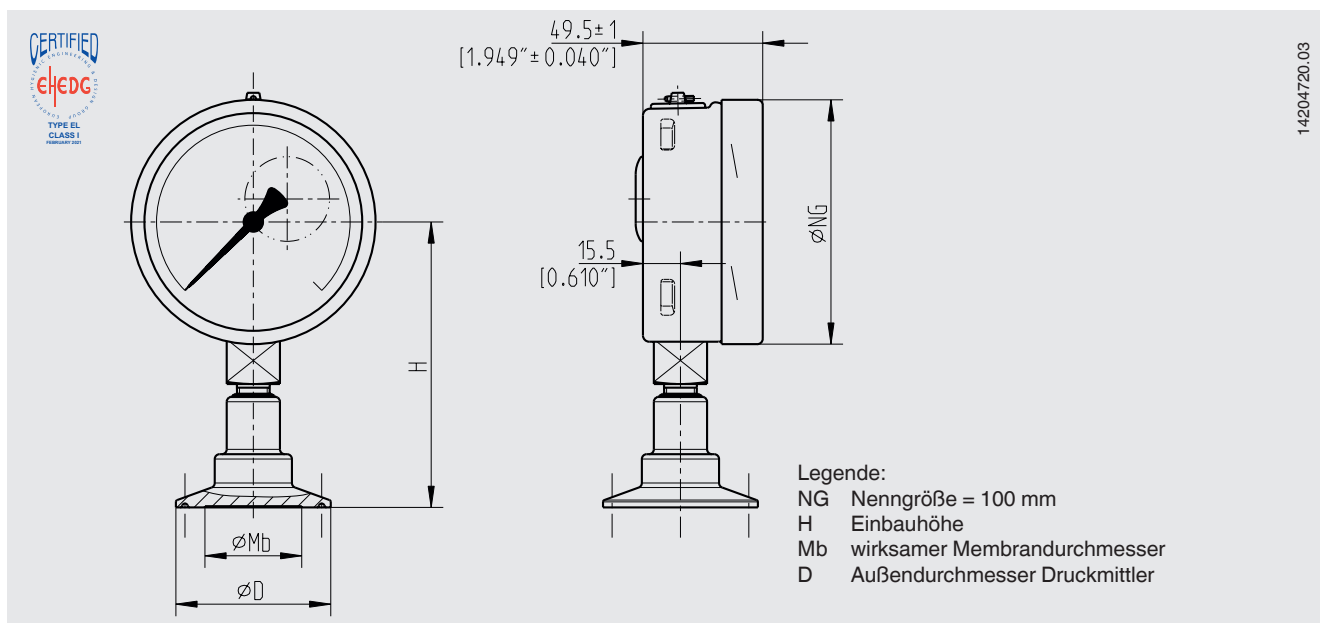
### Messbereiche in bar [psi]

Relativdruck			
0 ... 1 [0 ... 15]	0 ... 1,6 [0 ... 25]	0 ... 2,5 [0 ... 40]	0 ... 4 [0 ... 60]
0 ... 6 [0 ... 100]	0 ... 10 [0 ... 160]	0 ... 16 [0 ... 250]	0 ... 25 [0 ... 300]
Vakuum- und +/- Messbereich			
-1 ... +5 [-30 inHg ... +70]	-1 ... +9 [-30 inHg ... +130]	-1 ... +10 [-30 inHg ... +145]	

Typ DSS22F dargestellt an einem Rohrstutzen



## Abmessungen in mm [in]



### Art des Prozessanschlusses: Klemmverbindung nach DIN 32676

Rohrnorm: Rohre nach DIN 11866 Reihe C bzw. ASME BPE

DN	Für Rohr Außen-Ø x Wandstärke	PN <sup>1)</sup>	Abmessungen in mm [in]			
			NG	H	D	Mb
1 ½"	38,1 x 1,65 [1,5 x 0,065]	40	100 [3,937]	115 [4,528]	50,5 [1,988]	32 [1,26]
2"	50,8 x 1,65 [2 x 0,065]	40	100 [3,937]	118 [4,646]	64 [2,52]	40 [1,575]

### Art des Prozessanschlusses: Klemmverbindung nach DIN 32676

Rohrnorm: Rohre nach DIN 11866 Reihe B bzw. ISO 1127 Reihe 1

DN	Für Rohr Außen-Ø x Wandstärke	PN <sup>1)</sup>	Abmessungen in mm [in]			
			NG	H	D	Mb
42,4 (DN 32)	42,4 x 2 [1,669 x 0,079]	40	100 [3,937]	118 [4,646]	64 [2,52]	32 [1,26]
48,3 (DN 40)	48,3 x 2 [1,906 x 0,079]	40	100 [3,937]	118 [4,646]	64 [2,52]	40 [1,575]

### Art des Prozessanschlusses: Klemmverbindung nach BS4825 Part 3

Rohrnorm: Rohre nach BS4825 Part 1 und O.D.-Tube

DN	Für Rohr Außen-Ø x Wandstärke	PN <sup>1)</sup>	Abmessungen in mm [in]			
			NG	H	D	Mb
1 ½"	38,1 x 1,6 [1,5 x 0,063]	40	100 [3,937]	115 [4,528]	50,5 [1,988]	32 [1,26]
2"	50,8 x 1,6 [2 x 0,063]	40	100 [3,937]	118 [4,646]	64 [2,52]	40 [1,575]

1) Für den maximalen Druckbereich Druckstufe der Klammer beachten.

## Zulassungen

Logo	Beschreibung	Land
	<b>EHEDG</b> Hygienic Equipment Design	Europäische Gemeinschaft

## Zertifikate/Zeugnisse (Option)

- 3.1-Abnahmeprüfzeugnis nach EN 10204 (z. B. Werkstoffnachweis messstoffberührte metallische Teile, Kalibrierzertifikat)
- 3.1 Kalibrierzertifikat (Auflistung der Einzelmesswerte; 5 Messpunkte)

Zulassungen und Zertifikate siehe Internetseite

## Bestellangaben

Anzeigebereich / Prozessanschluss (Art des Prozessanschlusses, Rohrnorm, Rohrmaß) / Bauteile / Zeugnisse, Bescheinigungen

© 02/2017 WIKA Alexander Wiegand SE & Co. KG, alle Rechte vorbehalten.  
Die in diesem Dokument beschriebenen Geräte entsprechen in ihren technischen Daten dem derzeitigen Stand der Technik.  
Änderungen und den Austausch von Werkstoffen behalten wir uns vor.

WIKA Datenblatt DS 95.06 · 03/2021

Seite 5 von 5

Ihr WIKA Vertriebspartner



**ICS Schneider Messtechnik GmbH**  
Briesestrasse 59  
D-16562 Hohen Neuendorf / OT Bergfelde  
Tel.: +49 3303 5040-66  
Fax: +49 3303 5040-68  
E-Mail: [info@ics-schneider.de](mailto:info@ics-schneider.de)



**WIKA Alexander Wiegand SE & Co. KG**  
Alexander-Wiegand-Straße 30  
63911 Klingenberg/Germany  
Tel. +49 9372 132-0  
Fax +49 9372 132-406  
[info@wika.de](mailto:info@wika.de)  
[www.wika.de](http://www.wika.de)