

Manometer nach EN 837-1 mit angebautem Druckmittler Prozessanschluss nach Svensk Standard SS 1145 Typ DSS19F, für Lebensmittel

WIKA-Datenblatt DS 95.21

Anwendungen

- Hygienegerechte Druckmessung in der sterilen Verfahrenstechnik für den Bereich Nahrungsmittel- und Getränkeherstellung
- Mechanische Druckanzeige an Rohrleitungen und Behältern
- Für Gase, Druckluft, Dampf, flüssige, pastöse, pulverige und kristallisierende Messstoffe

Leistungsmerkmale

- Rückstandsfreie, schnelle Reinigung
- Prozessanschluss nach Svensk Standard SS 1145
- Cleaning out of Place (COP) geeignet
- Sterilisation-in-Place (SIP) bis max. 130 °C [266 °F]



Druckmittlersystem, Typ DSS19F

Beschreibung

Das DSS19F erfüllt die Anforderungen der Lebensmittelindustrie. Durch die Verschraubung ist ein hygienegerechter Prozessanschluss gewährleistet.

Die Anforderungen von COP (Cleaning out of Place) werden erfüllt.

Die Druckmittlersysteme können den auftretenden Temperaturen des Reinigungsdampfes in den SIP-Prozessen standhalten und gewährleisten somit eine sterile Verbindung zwischen Messstoff und Druckmittler.

Die bewährte, vollverschweißte Konstruktion aus CrNi-Stahl gewährleistet eine hohe Lebensdauer und dauerhafte Dichtheit.

Das DSS19F wird zur Druckmessung in verschiedenen Verfahrensschritten wie z. B. Filtration, Separation, Pasteurisierung und in Abfüllanlagen eingesetzt.

Technische Daten

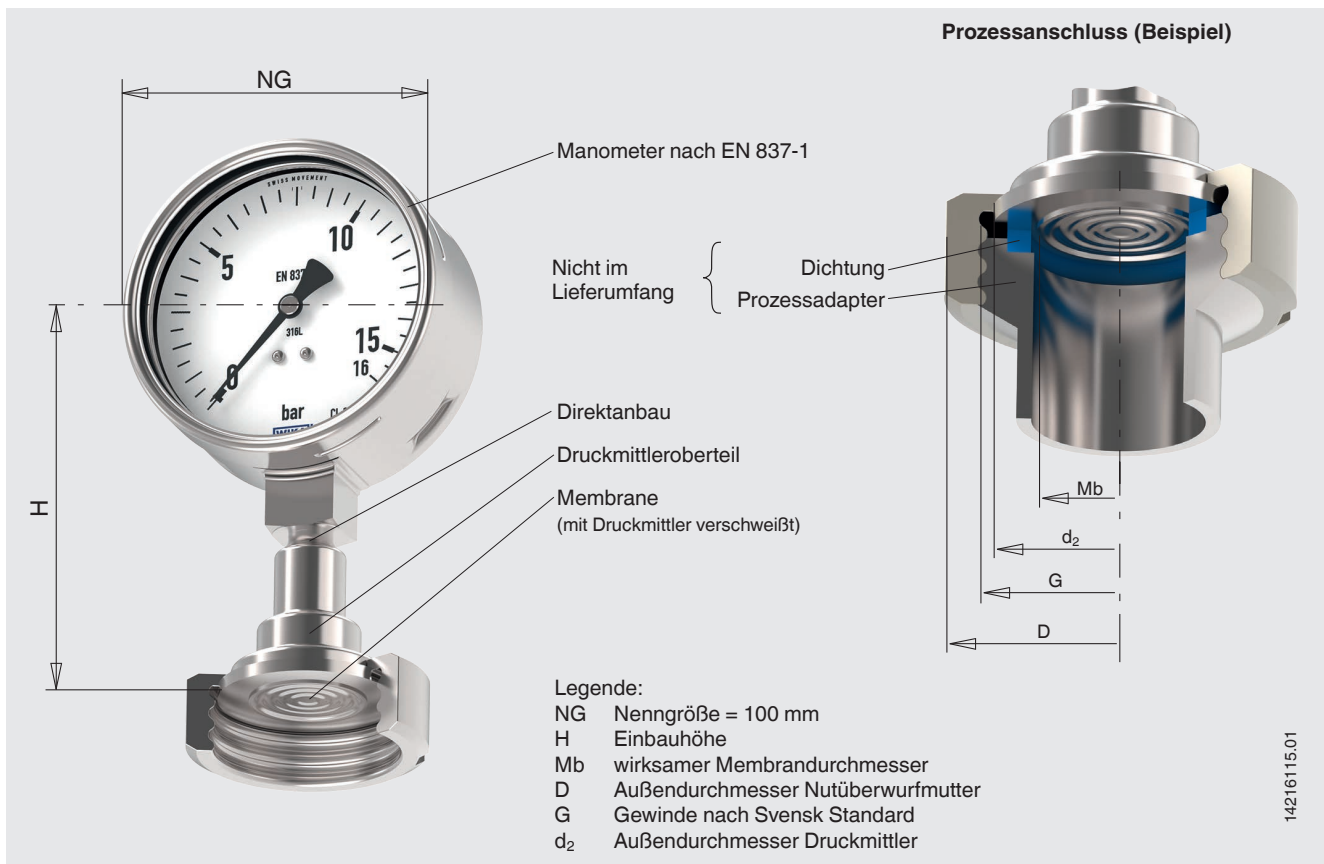
Typ DSS19F	
Ausführung	Manometer mit Rohrfeder nach EN 837-1, mit Druckmittler verschweißt
Nenngröße (NG)	100
Genauigkeitsklasse	1,0
Druckbelastbarkeit	Ruhebelastung: Skalenendwert Wechselbelastung: 0,9 x Skalenendwert Kurzzeitig: 1,3 x Skalenendwert
Zulässiger Temperaturbereich	Messstoff: 10 ... 80 °C [50 ... 176 °F] für SIP max. 130 °C [266 °F] Umgebung: 10 ... 40 °C [50 ... 104 °F] Lagerung: 10 ... 60 °C [50 ... 140 °F]
Schutzart	IP65 nach IEC/EN 60529
Werkstoff	messstoffberührt: Druckmittler: CrNi-Stahl 1.4404 [316L] Membrane: CrNi-Stahl 1.4435 [316L] nicht-messstoffberührt: Gehäuse: CrNi-Stahl 1.4301 [304] Sichtscheibe: Mehrschichten-Sicherheitsglas Zifferblatt, Zeiger: Aluminium
Oberflächenrauheit	messstoffberührt: $Ra \leq 0,76 \mu\text{m}$ [30 μin] nach ASME BPE SF3 (ausgenommen Schweißnaht) nicht-messstoffberührt: Gehäuse: $Ra \leq 0,76 \mu\text{m}$ [30 μin] (ausgenommen Schweißnaht)
Reinheitsgrad messstoffberührte Teile	Öl- und fettfrei nach ASTM G93-03 Level F WIKA-Standard ($< 1.000 \text{ mg/m}^2$)
Druckübertragungsflüssigkeit	Medizinisches Weißöl KN 92 (FDA 21 CFR 172.878, 21 CFR 178.3620(a); USP, EP, JP)

Anzeigebereiche in bar [psi]

Relativdruck			
0 ... 1 [0 ... 15]	0 ... 1,6 [0 ... 25]	0 ... 2,5 [0 ... 40]	0 ... 4 [0 ... 60]
0 ... 6 [0 ... 100]	0 ... 10 [0 ... 160]	0 ... 16 [0 ... 250]	0 ... 25 [0 ... 300]

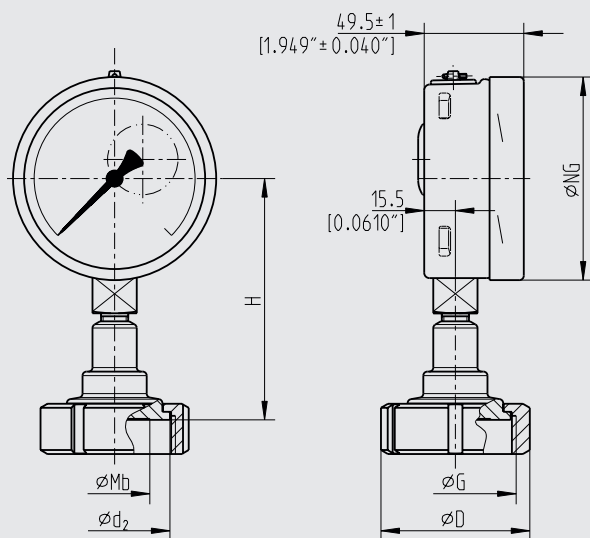
Vakuum- und +/- Anzeigebereich		
-1 ... +5 [-30 inHg ... +70]	-1 ... +9 [-30 inHg ... +130]	-1 ... +10 [-30 inHg ... +145]

Einbaubeispiel, Typ DSS19F



14216115.01

Abmessungen in mm [in]



Legende:

- NG Nenngröße = 100 mm
- H Einbauhöhe
- Mb wirksamer Membrandurchmesser
- D Außendurchmesser Nutüberwurfmutter
- G Gewinde nach Svensk Standard
- d₂ Außendurchmesser Druckmittler

14216113.01

Art des Prozessanschlusses: Svensk Standard für Lebensmittel

Rohrnorm: Rohre nach ISO 1127 Reihe 2 bzw. ISO 2037/1992

DN	Für Rohr Außen-Ø x Wandstärke	PN	Abmessungen in mm [in]					
			NG	G	H	D	d ₂	Mb
38	38 x 1,2 [1,496 x 0,047]	40	100 [3,937]	RD 60 x 1/6 [2,362 x 1/6]	120 [4,724]	74 [2,913]	55 [2,165]	35 [1,378]
51	51 x 1,2 [2,008 x 0,047]	40	100 [3,937]	RD 70 x 1/6 [2,756 x 1/6]	122 [4,803]	84 [3,307]	65 [2,559]	45 [1,772]

Zertifikate/Zeugnisse (Option)

- 3.1-Abnahmeprüfzeugnis nach EN 10204 (z. B. Werkstoffnachweis messstoffberührte metallische Teile, Kalibrierzertifikat)
- 3.1 Kalibrierzertifikat (Auflistung der Einzelmesswerte; 5 Messpunkte)

Zulassungen und Zertifikate siehe Webseite

Bestellangaben

Anzeigebereich / Prozessanschluss (Art des Prozessanschlusses, Rohrnorm, Rohrmaß) / Bauteile / Zeugnisse, Bescheinigungen

© 05/2017 WIKA Alexander Wiegand SE & Co. KG, alle Rechte vorbehalten.
Die in diesem Dokument beschriebenen Geräte entsprechen in ihren technischen Daten dem derzeitigen Stand der Technik.
Änderungen und den Austausch von Werkstoffen behalten wir uns vor.

WIKA-Datenblatt DS 95.21 · 11/2022

Seite 5 von 5

Ihr WIKA Vertriebspartner



ICS Schneider Messtechnik GmbH

Briesestrasse 59

D-16562 Hohen Neuendorf / OT Bergfelde

Tel.: +49 3303 5040-66

Fax: +49 3303 5040-68

E-Mail: info@ics-schneider.de



WIKA Alexander Wiegand SE & Co. KG

Alexander-Wiegand-Straße 30

63911 Klingenberg/Germany

Tel. +49 9372 132-0

info@wika.de

www.wika.de