

Rohr-Druckmittler mit Sterilanschluss Aseptikverbindungen Typ 981.51

WIKA Datenblatt DS 98.51



weitere Zulassungen
siehe Seite 5

Anwendungen

- Reinstdampfsysteme
- Gase, Druckluft, Dampf, flüssige, pulvrige, kristallisierende, strömende und reine Messstoffe
- Pharmaindustrie, Biotechnologie, Wirkstoffherstellung
- Aseptische Anlagen oder aseptische Grundstoffherstellung in der Chemie

Leistungsmerkmale

- Totraumfreier, direkter Einbau in Rohrleitungen
- Schnell lösbar, selbstentleerend in allen Einbaulagen
- Rückstandsfreie, schnelle Reinigung
- COP-, SIP- und CIP-geeignet
- Autoklavierbare Ausführung



Rohr-Druckmittler, Typ 981.51

Beschreibung

Druckmittler werden zum Schutz von Druckmessgeräten in Anwendungen mit schwierigen Messstoffen eingesetzt. Die Membrane des Druckmittlers übernimmt bei einem Druckmittlersystem die Trennung von Gerät und Messstoff. Der Druck wird über die Systemfüllflüssigkeit, die sich im Inneren des Druckmittlersystems befindet, an das Messgerät weitergeleitet.

Zur Realisierung von anspruchsvollen Kundenapplikationen steht eine Vielzahl unterschiedlicher Bauformen, Werkstoffe und Systemfüllflüssigkeiten zur Verfügung.

Weitere technische Informationen zu Druckmittlern und Druckmittlersystemen siehe IN 00.06 „Anwendung, Wirkungsweise, Bauformen“.

Der Druckmittler vom Typ 981.51 ist durch die hygienege- rechte Prozesseinbindung besonders gut für den Einsatz in der Lebensmittelherstellung, Pharmaindustrie und Biotech- nologie geeignet. Die Druckmittler können den auftretenden Temperaturen des Reinigungsdampfes in den SIP-Prozessen standhalten und gewährleisten somit eine sterile Verbindung zwischen Messstoff und Druckmittler.

Der Anbau der Druckmittler an die Messgeräte kann wahlweise durch Direktanbau, bei hohen Temperaturen durch ein Kühlelement oder über eine flexible Kapillarleitung erfolgen.

Die Verfügbarkeit der Druckmittler für gängige Rohrnormen und Nennweiten vereinfacht die Integration auch in bereits vorhandene Rohrleitungsquerschnitte.

Einbaubeispiel

Typ 981.51 mit Aseptik-Rohrverschraubung direkt angebaut an Druckschalter Typ PSD-4



Technische Daten

Basisinformationen	
Ausführung	Rohr-Druckmittler
Druckbereich ¹⁾	0 ... 0,6 bar bis 0 ... 40 bar [0 ... 8,7 psi bis 0 ... 580 psi] sowie alle entsprechenden Bereiche für negativen bzw. negativen und positiven Überdruck
Anschluss zum Messgerät	<ul style="list-style-type: none"> ■ Axiales Anschlussstück für Schweißverbindung ■ Axiales Anschlussstück mit Innengewinde (z. B. G ½, G ¼, ½ NPT oder ¼ NPT)
Anbauart	<ul style="list-style-type: none"> ■ Direktanbau ■ Kapillarleitung ■ Kühlelement
Reinheitsgrad messstoffberührte Teile	<ul style="list-style-type: none"> ■ Öl- und fettfrei nach ASTM G93-03 Level F (< 1.000 mg/m²) ■ Öl- und fettfrei nach ASTM G93-03 Level D und ISO 15001 (< 220 mg/m²) ■ Öl- und fettfrei nach ASTM G93-03 Level C und ISO 15001 (< 66 mg/m²)
Herkunft messstoffberührte Teile	<ul style="list-style-type: none"> ■ International ■ EU, CH, USA
Oberflächenrauheit messstoffberührte Teile	<ul style="list-style-type: none"> ■ Ra ≤ 0,76 µm [30 µin] nach ASME BPE SF3 (ausgenommen Schweißnaht) ■ Ra ≤ 0,38 µm [15 µin] nach ASME BPE SF4, nur bei elektropolierter Oberfläche (ausgenommen Schweißnaht)
Vakuumservice (siehe IN 00.25)	<ul style="list-style-type: none"> ■ Basic Service ■ Advanced Service ■ Premium Service

1) Der maximale Druckbereich ist abhängig von der Auswahl des Prozessanschlusses. Siehe Nenndruck PN in den Tabellen ab Seite 6.

Prozessanschluss	
Norm	
Aseptik-Rohrverschraubung DIN 11864-1 Form A (O-Ring)	<ul style="list-style-type: none"> ■ Rohrnorm nach DIN 11866 Reihe A bzw. DIN 11850 Reihe 2 ■ Rohrnorm nach DIN 11866 Reihe B bzw. DIN ISO 1127 Reihe 1 ■ Rohrnorm nach DIN 11866 Reihe C bzw. ASME BPE 1997
Aseptik-Rohrverschraubung DIN 11864-2 Form A (O-Ring)	<ul style="list-style-type: none"> ■ Rohrnorm nach DIN 11866 Reihe A bzw. DIN 11850 Reihe 2 ■ Rohrnorm nach DIN 11866 Reihe B bzw. DIN ISO 1127 Reihe 1 ■ Rohrnorm nach DIN 11866 Reihe C bzw. ASME BPE 1997
Aseptik-Rohrverschraubung DIN 11864-3 Form A (O-Ring)	<ul style="list-style-type: none"> ■ Rohrnorm nach DIN 11866 Reihe A bzw. DIN 11850 Reihe 2 ■ Rohrnorm nach DIN 11866 Reihe B bzw. DIN ISO 1127 Reihe 1 ■ Rohrnorm nach DIN 11866 Reihe C bzw. ASME BPE 1997

Weitere Prozessanschlüsse auf Anfrage

Werkstoff		Maximal zulässige Prozesstemperatur ¹⁾ in °C [°F]
Druckmittlermantelteil	Messstoffberührte Teile ¹⁾	
CrNi-Stahl 1.4435 (316L)	CrNi-Stahl 1.4435 (316L)	400 [752]
CrNi-Stahl 1.4435 (316L), elektropoliert ²⁾	CrNi-Stahl 1.4435 (316L), elektropoliert ²⁾	
CrNi-Stahl 1.4539 (904L)	CrNi-Stahl 1.4539 (904L)	
Hastelloy C22 (2.4602)	Hastelloy C22 (2.4602)	
Hastelloy C276 (2.4819)	Hastelloy C276 (2.4819)	

1) Die Kennzeichnung der Teile mit Materialcode gewährleistet 100%-Materialrückverfolgbarkeit

2) Nur in Verbindung mit Oberflächenrauheit der messstoffberührten Teile Ra ≤ 0,38 µm [15 µin]

Weitere Werkstoffe bei besonderen Prozesstemperaturen auf Anfrage.

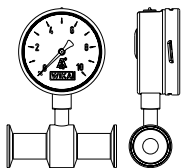
Gerätekenzeichnung	
Kennzeichnung des Druckmittlers	<ul style="list-style-type: none"> ■ Ohne ■ Nach gültigem 3-A-Standard

Anbauvarianten für Manometer

Für horizontale Rohrleitungen

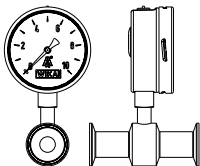
Variante 1

- Anschluss: Unten
- Zeigerachse: Quer zur Flussrichtung
- Anbau: Direktanbau, horizontale Rohrleitung



Variante 2

- Anschluss: Unten
- Zeigerachse: Parallel zur Flussrichtung
- Anbau: Direktanbau, horizontale Rohrleitung



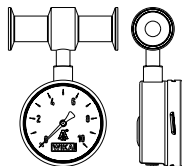
Variante 3

- Anschluss: Rückseitig exzentrisch unten
- Zeigerachse: Quer zur Flussrichtung
- Anbau: Direktanbau, horizontale Rohrleitung



Variante 4

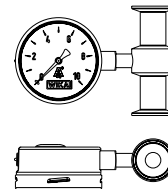
- Anschluss: „Bei 12 Uhr“
- Zeigerachse: Quer zur Flussrichtung
- Anbau: Direktanbau, horizontale Rohrleitung



Für vertikale Rohrleitungen

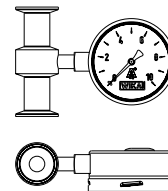
Variante 1

- Anschluss: „Bei 3 Uhr“
- Zeigerachse: Quer zur Flussrichtung
- Anbau: Direktanbau, vertikale Rohrleitung



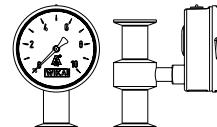
Variante 2

- Anschluss: „Bei 9 Uhr“
- Zeigerachse: Quer zur Flussrichtung
- Anbau: Direktanbau, vertikale Rohrleitung






Variante 3

- Anschluss: Rückseitig exzentrisch unten
- Zeigerachse: Quer zur Flussrichtung
- Anbau: Direktanbau, vertikale Rohrleitung




Zulassungen

Logo	Beschreibung	Land
	EU-Konformitätserklärung Druckgeräte-richtlinie	Europäische Union
	3-A Sanitary Standard	USA
	EHEDG ¹⁾ Hygienic Equipment Design	Europäische Union
-	CRN Sicherheit (z. B. elektr. Sicherheit, Überdruck, ...)	Kanada

1) EHEDG-Konformität nur in Kombination mit ASEPTO-STAR k-flex Upgrade, Dichtung von Kieselmann GmbH.

Optionale Zulassungen

Logo	Beschreibung	Land
	EAC Druckgeräte-richtlinie	Eurasische Wirtschaftsgemeinschaft
-	MTSCHS Genehmigung zur Inbetriebnahme	Kasachstan

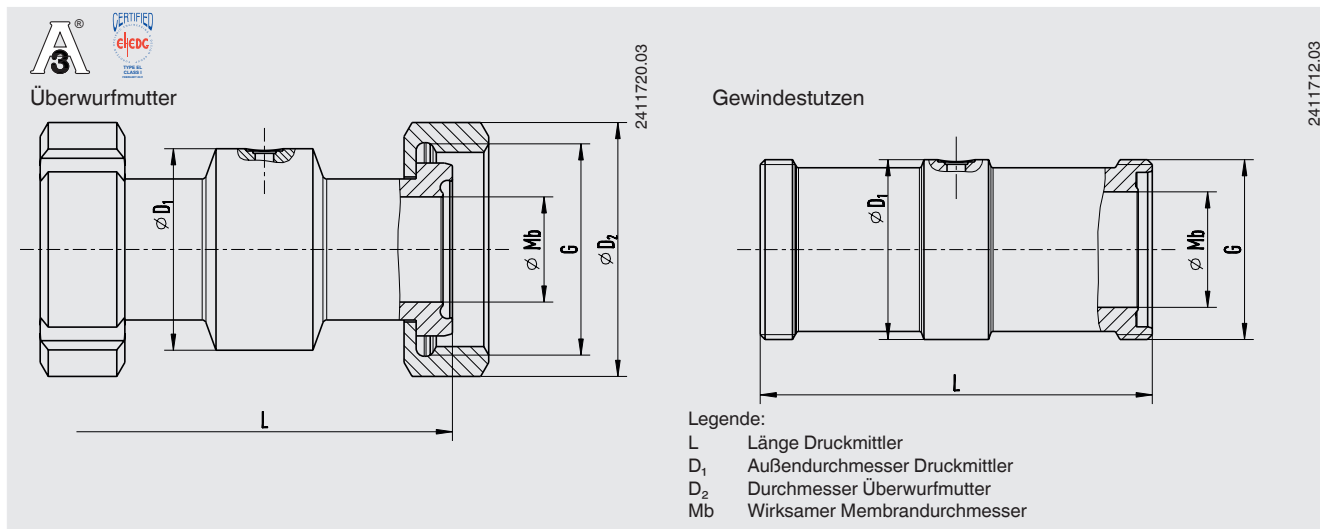
Zertifikate/Zeugnisse (Option)

Zertifikate/Zeugnisse	
Zeugnisse	<ul style="list-style-type: none"> ■ 2.2-Werkszeugnis nach EN 10204 <ul style="list-style-type: none"> - Fertigung nach Stand der Technik, Werkstoffnachweis, Anzeigegegenauigkeit bei Druckmittlersystemen - FDA-Konformität der Systemfüllflüssigkeit - 3-A-Konformität des Druckmittlers, geprüft durch unabhängige Instanz (Third Party Verification) - Herstellerklärung Lebensmittelkontaktmaterialien nach Verordnung (EG) Nr. 1935/2004 ■ 3.1-Abnahmeprüfzeugnis nach EN 10204 <ul style="list-style-type: none"> - Werkstoffnachweis, messstoffberührte metallische Teile - Anzeigegegenauigkeit bei Druckmittlersystemen ■ Herstellerklärung Lebensmittelkontaktmaterialien nach Verordnung (EG) Nr. 1935/2004

→ Zulassungen und Zertifikate siehe Webseite

Abmessungen in mm [in]

Prozessanschluss: Aseptik-Rohrverschraubung DIN 11864-1 Form A (O-Ring)



Rohrnorm nach DIN 11866 Reihe A bzw. DIN 11850 Reihe 2

DN	PN	G	Abmessungen in mm [in]					
			Rohr-Außen Ø x Wandstärke	L	D ₁	D ₂	Mb	Aseptik-O-Ring
25	40	RD 52 x 1/6	29 x 1,5 [1,142 x 0,059]	128 [5,039]	52 [2,047]	63 [2,48]	26 [1,024]	28 x 3,5 [1,102 x 0,138]
32	40	RD 58 x 1/6	35 x 1,5 [1,378 x 0,059]	128 [5,039]	58 [2,283]	70 [2,756]	32 [1,26]	34 x 5 [1,339 x 0,197]
40	40	RD 65 x 1/6	41 x 1,5 [1,614 x 0,059]	160 [6,299]	65 [2,559]	78 [3,071]	38 [1,496]	40 x 5 [1,575 x 0,197]
50	25	RD 78 x 1/6	53 x 1,5 [2,087 x 0,059]	170 [6,693]	78 [3,071]	92 [3,622]	50 [1,969]	52 x 5 [2,047 x 0,197]
65	25	RD 96 x 1/6	70 x 2 [2,756 x 0,079]	182 [7,165]	95 [3,74]	112 [4,409]	66 [2,362]	68 x 5 [2,677 x 0,197]
80	25	RD 110 x 1/4	85 x 2 [3,346 x 0,079]	182 [7,165]	110 [4,331]	127 [5]	81 [3,189]	83 x 5 [3,268 x 0,197]
100	25	RD 130 x 1/4	104 x 2 [4,094 x 0,079]	182 [7,165]	130 [5,118]	148 [5,827]	100 [3,937]	102 x 5 [4,016 x 0,197]

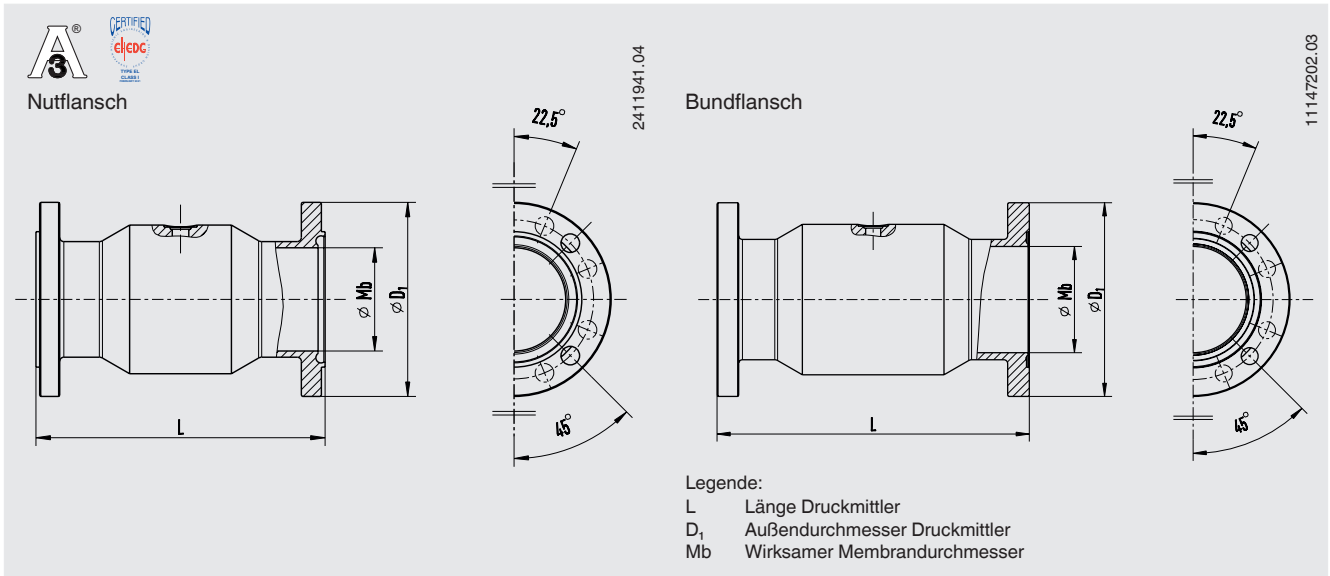
Rohrnorm nach DIN 11866 Reihe B bzw. DIN ISO 1127 Reihe 1

DN	PN	G	Abmessungen in mm [in]					
			Rohr-Außen Ø x Wandstärke	L	D ₁	D ₂	Mb	Aseptik-O-Ring
26,9	40	RD 52 x 1/6	26 x 1,6 [1,024 x 0,059]	128 [5,039]	52 [2,047]	63 [2,48]	23,7 [0,933]	28 x 3,5 [1,102 x 0,138]
33,7	40	RD 58 x 1/6	33,7 x 2 [1,327 x 0,079]	128 [5,039]	58 [2,283]	70 [2,756]	29,7 [1,169]	34 x 5 [1,339 x 0,197]
42,4	25	RD 65 x 1/6	42,4 x 2 [1,669 x 0,079]	160 [6,299]	65 [2,559]	78 [3,071]	38,4 [1,512]	40 x 5 [1,575 x 0,197]
48,3	25	RD 78 x 1/6	48,3 x 2 [1,902 x 0,079]	170 [6,693]	78 [3,071]	92 [3,622]	44,3 [1,744]	52 x 5 [2,047 x 0,197]
60,3	25	RD 96 x 1/6	60,3 x 2 [2,374 x 0,079]	182 [7,165]	95 [3,74]	112 [4,409]	56,3 [2,217]	68 x 5 [2,677 x 0,197]
76,1	25	RD 110 x 1/4	76,1 x 2 [2,996 x 0,079]	182 [7,165]	110 [4,331]	127 [5]	72,1 [2,839]	83 x 5 [3,268 x 0,197]
88,9	25	RD 130 x 1/4	88,9 x 2 [3,5 x 0,079]	182 [7,165]	130 [5,118]	148 [5,827]	84,3 [3,319]	102 x 5 [4,016 x 0,197]

Rohrnorm nach DIN 11866 Reihe C bzw. ASME BPE 1997

DN	PN	G	Abmessungen in mm [in]					
			Rohr-Außen Ø x Wandstärke	L	D ₁	D ₂	Mb	Aseptik-O-Ring
1"	40	RD 52 x 1/6	25,4 x 1,65 [1 x 0,059]	128 [5,039]	52 [2,047]	63 [2,48]	22,1 [0,87]	24 x 3,5 [0,945 x 0,138]
1 1/2"	40	RD 65 x 1/6	42,4 x 1,65 [1,669 x 0,059]	160 [6,299]	65 [2,559]	78 [3,071]	34,8 [1,37]	37 x 5 [1,457 x 0,197]
2"	25	RD 78 x 1/6	48,3 x 1,65 [1,902 x 0,059]	170 [6,693]	78 [3,071]	92 [3,622]	47,5 [1,87]	50 x 5 [1,969 x 0,197]
2 1/2"	25	RD 95 x 1/6	60,3 x 1,65 [2,374 x 0,059]	182 [7,165]	95 [3,74]	112 [4,409]	60,2 [2,37]	62 x 5 [2,441 x 0,197]
3"	25	RD 110 x 1/4	76,1 x 1,65 [2,996 x 0,059]	182 [7,165]	110 [4,331]	127 [5]	72,9 [2,87]	75 x 5 [2,953 x 0,197]
4"	25	RD 130 x 1/4	88,9 x 2,11 [3,5 x 0,083]	182 [7,165]	130 [5,118]	148 [5,827]	97,4 [3,835]	100 x 5 [3,937 x 0,197]

Prozessanschluss: Aseptik-Flanschverbindung DIN 11864-2 Form A (O-Ring)



Rohrnorm nach DIN 11866 Reihe A bzw. DIN 11850 Reihe 2

DN	PN	Abmessungen in mm [in]				
		Rohr-Außen \varnothing x Wandstärke	L	D_1	Mb	Aseptik-O-Ring
25	25	29 x 1,5 [1,142 x 0,059]	114 [4,489]	70 [2,756]	26 [1,024]	28 x 3,5 [1,102 x 0,138]
32	25	35 x 1,5 [1,378 x 0,059]	-	76 [2,992]	32 [1,26]	34 x 5 [1,339 x 0,197]
40	25	41 x 1,5 [1,614 x 0,059]	-	82 [7,228]	38 [1,496]	40 x 5 [1,575 x 0,197]
50	16	53 x 1,5 [2,087 x 0,059]	156 [6,142]	94 [3,701]	50 [1,969]	52 x 5 [2,047 x 0,197]
65	16	70 x 2 [2,756 x 0,079]	-	113 [4,449]	66 [2,362]	68 x 5 [2,677 x 0,197]
80	16	85 x 2 [3,346 x 0,079]	-	133 [5,236]	81 [3,189]	83 x 5 [3,268 x 0,197]
100	16	104 x 2 [4,094 x 0,079]	-	159 [6,26]	100 [3,937]	102 x 5 [4,016 x 0,197]

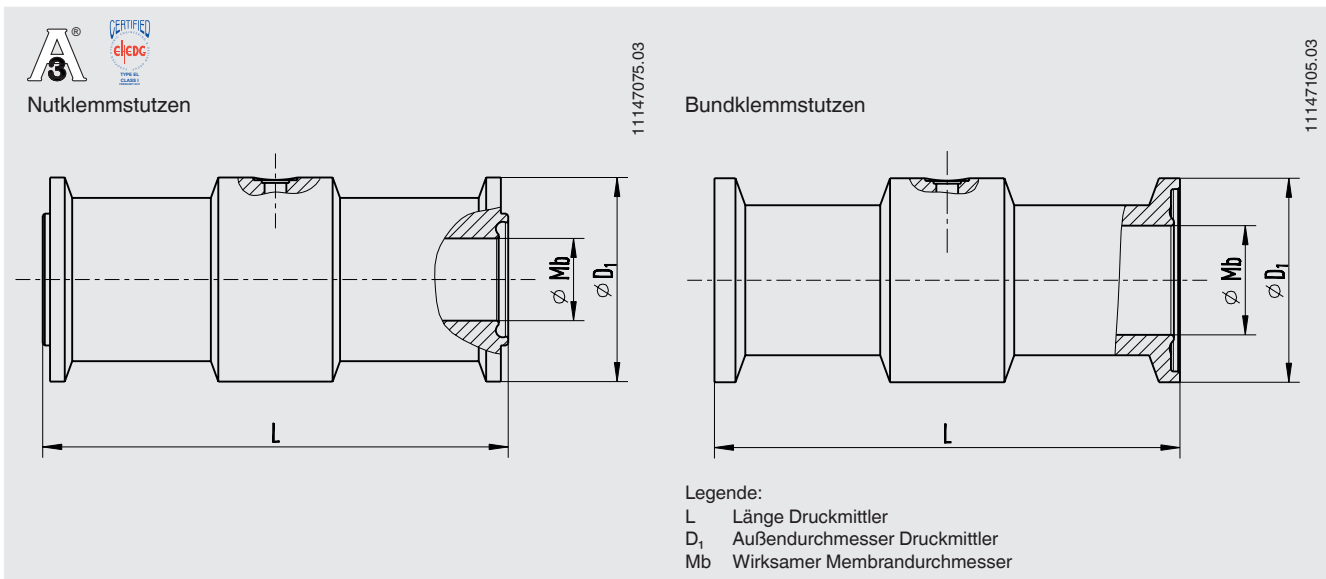
Rohrnorm nach DIN 11866 Reihe B bzw. DIN ISO 1127 Reihe 1

DN	PN	Abmessungen in mm [in]				
		Rohr-Außen \varnothing x Wandstärke	L	D_1	Mb	Aseptik-O-Ring
26,9	25	26 x 1,6 [1,024 x 0,059]	-	69 [2,717]	23,7 [0,933]	26 x 3,5 [1,024 x 0,138]
33,7	25	33,7 x 2 [1,327 x 0,079]	114 [4,489]	74 [2,913]	29,7 [1,169]	32 x 5 [1,26 x 0,197]
42,4	16	42,4 x 2 [1,669 x 0,079]	-	82 [3,228]	38,4 [1,512]	40,5 x 5 [1,594 x 0,197]
48,3	16	48,3 x 2 [1,902 x 0,079]	-	88 [3,465]	44,3 [1,744]	46,5 x 5 [1,831 x 0,197]
60,3	16	60,3 x 2 [2,374 x 0,079]	156 [6,142]	103 [4,055]	56,3 [2,217]	58,5 x 5 [2,303 x 0,197]
76,1	16	76,1 x 2 [2,996 x 0,079]	-	125 [4,921]	72,1 [2,839]	73,5 x 5 [2,894 x 0,197]
88,9	16	88,9 x 2 [3,5 x 0,079]	156 [6,142]	137 [5,394]	84,3 [3,319]	86,5 x 5 [3,406 x 0,197]

Rohrnorm nach DIN 11866 Reihe C bzw. ASME BPE 1997

DN	PN	Abmessungen in mm [in]				
		Rohr-Außen \varnothing x Wandstärke	L	D_1	Mb	Aseptik-O-Ring
1"	25	25,4 x 1,65 [1 x 0,059]	114 [4,489]	50,5 [1,988]	22,1 [0,87]	24 x 3,5 [0,945 x 0,138]
1 1/2"	25	42,4 x 1,65 [1,669 x 0,059]	-	64 [2,52]	34,8 [1,37]	37 x 5 [1,457 x 0,197]
2"	16	48,3 x 1,65 [1,902 x 0,059]	-	77,5 [3,051]	47,5 [1,87]	50 x 5 [1,969 x 0,197]
2 1/2"	16	60,3 x 1,65 [2,374 x 0,059]	-	91 [3,583]	60,2 [2,37]	62 x 5 [2,441 x 0,197]
3"	16	76,1 x 1,65 [2,996 x 0,059]	-	106 [4,173]	72,9 [2,87]	75 x 5 [2,953 x 0,197]
4"	16	88,9 x 2,11 [3,5 x 0,083]	-	130 [5,118]	97,4 [3,835]	100 x 5 [3,937 x 0,197]

Prozessanschluss: Aseptik-Flanschverbindung DIN 11864-3 Form A (O-Ring)



Rohrnorm nach DIN 11866 Reihe A bzw. DIN 11850 Reihe 2

DN	PN	Abmessungen in mm [in]				
		Rohr-Außen Ø x Wandstärke	L	D ₁	Mb	Aseptik-O-Ring
25	40	29 x 1,5 [1,142 x 0,059]	114 [4,489]	50,5 [1,988]	26 [1,024]	28 x 3,5 [1,102 x 0,138]
32	40	35 x 1,5 [1,378 x 0,059]	-	50,5 [1,988]	32 [1,26]	34 x 5 [1,339 x 0,197]
40	40	41 x 1,5 [1,614 x 0,059]	-	64 [2,52]	38 [1,496]	40 x 5 [1,575 x 0,197]
50	25	53 x 1,5 [2,087 x 0,059]	156 [6,142]	77,5 [3,051]	50 [1,969]	52 x 5 [2,047 x 0,197]
65	25	70 x 2 [2,756 x 0,079]	-	91 [3,583]	66 [2,362]	68 x 5 [2,677 x 0,197]
80	25	85 x 2 [3,346 x 0,079]	-	106 [4,173]	81 [3,189]	83 x 5 [3,268 x 0,197]
100	25	104 x 2 [4,094 x 0,079]	-	130 [5,118]	100 [3,937]	102 x 5 [4,016 x 0,197]

Rohrnorm nach DIN 11866 Reihe B bzw. DIN ISO 1127 Reihe 1

DN	PN	Abmessungen in mm [in]				
		Rohr-Außen Ø x Wandstärke	L	D ₁	Mb	Aseptik-O-Ring
26,9	40	26 x 1,6 [1,024 x 0,059]	-	50,5 [1,988]	23,7 [0,933]	26 x 3,5 [1,024 x 0,138]
33,7	40	33,7 x 2 [1,327 x 0,079]	-	50,5 [1,988]	29,7 [1,169]	32 x 5 [1,26 x 0,197]
42,4	25	42,4 x 2 [1,669 x 0,079]	-	64 [2,52]	38,4 [1,512]	40,5 x 5 [1,594 x 0,197]
48,3	25	48,3 x 2 [1,902 x 0,079]	-	64 [2,52]	44,3 [1,744]	46,5 x 5 [1,831 x 0,197]
60,3	25	60,3 x 2 [2,374 x 0,079]	-	91 [3,583]	56,3 [2,217]	58,5 x 5 [2,303 x 0,197]
76,1	25	76,1 x 2 [2,996 x 0,079]	-	106 [4,173]	72,1 [2,839]	73,5 x 5 [2,894 x 0,197]
88,9	25	88,9 x 2 [3,5 x 0,079]	-	119 [4,685]	84,3 [3,319]	86,5 x 5 [3,406 x 0,197]

Rohrnorm nach DIN 11866 Reihe C bzw. ASME BPE 1997

DN	PN	Abmessungen in mm [in]				
		Rohr-Außen Ø x Wandstärke	L	D ₁	Mb	Aseptik-O-Ring
1"	40	25,4 x 1,65 [1 x 0,059]	114 [4,489]	50,5 [1,988]	22,1 [0,87]	24 x 3,5 [0,945 x 0,138]
1 ½"	40	38,1 x 1,65 [1,5 x 0,059]	-	64 [2,52]	34,8 [1,37]	37 x 5 [1,457 x 0,197]
2"	25	50,8 x 1,65 [2 x 0,059]	-	77,5 [3,051]	47,5 [1,87]	50 x 5 [1,969 x 0,197]
2 ½"	25	63,5 x 1,65 [2,5 x 0,059]	-	91 [3,583]	60,2 [2,37]	62 x 5 [2,441 x 0,197]
3"	25	76,2 x 1,65 [3 x 0,059]	-	106 [4,173]	72,9 [2,87]	75 x 5 [2,953 x 0,197]
4"	25	101,6 x 2,11 [4 x 0,083]	-	130 [5,118]	97,4 [3,835]	100 x 5 [3,937 x 0,197]

Zubehör und Ersatzteile

Typ	Beschreibung	Bestellnummer
910.16 ¹⁾	Messgerätehalter Form H nach DIN 16281, 100 mm, Aluminium, schwarz	9091858
	Messgerätehalter Form H nach DIN 16281, 100 mm, CrNi-Stahl	9091882
	Messgerätehalter für Rohrbefestigung, für Rohr-Ø 20 ... 80 mm, Stahl galvanisch verzinkt	9091904

1) Siehe Datenblatt AC 09.07 für weitere Ausführungen.

Bestellangaben

Druckmittler:

Druckmittlertyp / Prozessanschluss (Art des Prozessanschlusses, Rohrnorm, Rohrmaß) / Werkstoff (Grundkörper, Membrane) / Oberflächenrauheit der messstoffberührten Teile / Dichtung / Stabilisierung des Nullpunktes (ZPS) / Anschluss zum Messgerät / Reinheitsgrad messstoffberührte Teile / Herkunft messstoffberührte Teile / Zeugnisse, Bescheinigungen

Druckmittlersystem:

Druckmittlertyp / Prozessanschluss (Art des Prozessanschlusses, Rohrnorm, Rohrmaß) / Werkstoff (Grundkörper, Membrane) / Oberflächenrauheit der messstoffberührten Teile / Dichtung / Stabilisierung des Nullpunktes (ZPS) / Druckmessgerätetyp (gemäß Datenblatt) / Anbau (Direktanbau horizontal/vertikal, Kühlelement horizontal/vertikal, Kapillarleitung) / min. und max. Prozesstemperatur / min. und max. Umgebungstemperatur / Vakuumservice / Systemfüllflüssigkeit / Zeugnisse, Bescheinigungen / Höhenunterschied / Reinheitsgrad messstoffberührte Teile / Herkunft messstoffberührte Teile / Messgerätehalter

© 11/2002 WIKA Alexander Wiegand SE & Co. KG, alle Rechte vorbehalten.
Die in diesem Dokument beschriebenen Geräte entsprechen in ihren technischen Daten dem derzeitigen Stand der Technik.
Änderungen und den Austausch von Werkstoffen behalten wir uns vor.

Ihr WIKA Vertriebspartner



ICS Schneider Messtechnik GmbH
Briesestrasse 59
D-16562 Hohen Neuendorf / OT Bergfelde
Tel.: +49 3303 5040-66
Fax: +49 3303 5040-68
E-Mail: info@ics-schneider.de



WIKA Alexander Wiegand SE & Co. KG
Alexander-Wiegand-Straße 30
63911 Klingenberg/Germany
Tel. +49 9372 132-0
Fax +49 9372 132-406
info@wika.de
www.wika.de