

Rohrfedermanometer, CrNi-Stahl Kompaktausführung, NG 40 [1 ½"], 50 [2"] und 63 [2 ½"] Typ 131.11

WIKA-Datenblatt PM 01.05



weitere Zulassungen
siehe Seite 5

Anwendungen

- Für gasförmige und flüssige, aggressive, nicht hochviskose und nicht kristallisierende Messstoffe, auch in aggressiver Umgebung
- Maschinen- und allgemeiner Anlagenbau
- Mangelalarmanzeige für Gasflaschen
- CDA (Clean Dry Air)-Anwendungen

Leistungsmerkmale

- Gehäuse und messstoffberührte Teile aus CrNi-Stahl
- Ausführung nach EN 837-1 oder ASME B40.100
- Wirtschaftlich und zuverlässig
- Anzeigebereiche von 0 ... 1 bis 0 ... 1.000 bar [0 ... 15 bis 0 ... 15.000 psi]



Rohrfedermanometer Typ 131.11.050 mit
Doppelskala bar/psi

Beschreibung

Das kompakte Rohrfedermanometer Typ 131.11 wird mit einem Gehäuse und messstoffberührten Teilen aus CrNi-Stahl aufgebaut.

Der modulare Aufbau ermöglicht eine Vielzahl von Kombinationen aus Prozessanschluss, Nenngröße und Anzeigebereich. Durch diese hohe Varianz eignet sich das Gerät für den Einsatz in vielfältigen Anwendungen im industriellen Bereich.

Häufige Anwendung findet das Gerät als Mangelalarmanzeige bei Gasflaschen. Auch im Maschinen- und Anlagenbau überzeugt das Manometer durch seine Kompaktheit und seine moderaten Anschaffungskosten.

Durch die Verwendung hochwertiger CrNi-Stahl-Werkstoffe und aufgrund der robusten Bauweise ist das Gerät für flüssige und gasförmige Messstoffe, auch in aggressiver Umgebung, geeignet.

Zum Einbau in Schalttafeln besteht die Möglichkeit die Manometer mit hinterem Befestigungsrand oder mit Dreiecksfrentring und Befestigungsbügel auszustatten.

Technische Daten

Basisinformationen		
Norm	<ul style="list-style-type: none"> ■ EN 837-1 ■ ASME B40.100 	
	Hinweise zur „Auswahl, Anbringung, Behandlung und Bedienung von Manometern“ siehe Technische Information IN 00.05.	
Besonderheit in der Ausführung	<ul style="list-style-type: none"> ■ Öl- und fettfrei ■ Für Sauerstoff, öl- und fettfrei ¹⁾ ■ Silikonfrei ■ Ausführung für Ammoniak-Anlagen Mit Temperaturskala für Kältemittel R 717 (NH ₃) in °C Anzeigebereich: -1 ... 0 ... 15 bar oder -1 ... 0 ... 26 bar	
Nenngröße (NG)	<ul style="list-style-type: none"> ■ Ø 40 mm [1 ½"] ■ Ø 50 mm [2"] ■ Ø 63 mm [2 ½"] 	
Anschlusslage	<ul style="list-style-type: none"> ■ Anschluss radial unten ■ Anschluss rückseitig zentrisch 	
Sichtscheibe	<ul style="list-style-type: none"> ■ Polycarbonat, in Gehäuse eingeschnappt ■ Mehrschichten-Sicherheitsglas ²⁾ ■ Instrumentenflachglas ²⁾ 	
Gehäuse		
Design	Anschluss radial unten	Sicherheitsstufe „S1“ nach EN 837-1: Mit Entlastungsöffnung am Gehäuseumfang bei 6 Uhr
	Anschluss rückseitig zentrisch	<ul style="list-style-type: none"> ■ Sicherheitsstufe „S0“ nach EN 837-1 ■ Sicherheitsstufe „S1“ nach EN 837-1: Mit Entlastungsöffnung auf der Gehäuserückseite
Werkstoff	CrNi-Stahl	
Ring	<ul style="list-style-type: none"> ■ Ohne ■ Übersteckring, CrNi-Stahl ■ Übersteckring, CrNi-Stahl, poliert 	
Befestigung	<ul style="list-style-type: none"> ■ Ohne ■ Befestigungsrand vorn, CrNi-Stahl poliert ³⁾ ■ Dreikantfrontring mit Befestigungsbügel, CrNi-Stahl poliert ³⁾ ■ Befestigungsrand hinten, CrNi-Stahl ⁴⁾ 	
Zeigerwerk	CrNi-Stahl	

1) Nicht verfügbar für NG 63 [2 ½"]

2) Nur verfügbar mit Übersteckring

3) Nur verfügbar mit Anschluss rückseitig zentrisch

4) Nur verfügbar für NG 63 [2 ½"]

Messelement	
Art des Messelements	Rohrfeder, Kreis- oder Schraubenform
Werkstoff	CrNi-Stahl 1.4404 (316L)
Dichtheit	Heliumgeprüft, Leckrate: < 5 · 10 ⁻³ mbar l/s

Genauigkeitsangaben	
Genauigkeitsklasse	
■ EN 837-1	<ul style="list-style-type: none"> ■ Klasse 2,5 ■ Klasse 1,6
	■ ASME B40.100
Temperaturfehler	Bei Abweichung von den Referenzbedingungen am Messsystem: ≤ ±0,4 % pro 10 °C [≤ ±0,4 % pro 18 °F] vom jeweiligen Skalenendwert
Referenzbedingungen	
Umgebungstemperatur	+20 °C [68 °F]

Anzeigebereiche, Relativdruck

bar	
0 ... 1	0 ... 40
0 ... 1,6	0 ... 60
0 ... 2	0 ... 70
0 ... 2,5	0 ... 100
0 ... 4	0 ... 140
0 ... 6	0 ... 160
0 ... 7	0 ... 200
0 ... 10	0 ... 250
0 ... 14	0 ... 315
0 ... 16	0 ... 400
0 ... 20	0 ... 600
0 ... 25	0 ... 700 ¹⁾
0 ... 30	0 ... 1.000 ¹⁾

kPa	
0 ... 100	0 ... 4.000
0 ... 160	0 ... 6.000
0 ... 200	0 ... 7.000
0 ... 250	0 ... 8.000
0 ... 300	0 ... 10.000
0 ... 400	0 ... 14.000
0 ... 600	0 ... 16.000
0 ... 700	0 ... 20.000
0 ... 800	0 ... 25.000
0 ... 1.000	0 ... 40.000
0 ... 1.400	0 ... 60.000
0 ... 1.600	0 ... 70.000 ¹⁾
0 ... 2.500	0 ... 80.000 ¹⁾
0 ... 3.000	0 ... 100.000 ¹⁾

1) Nur verfügbar für NG 63 [2 ½"]

Vakuum- und +/- Anzeigebereiche

bar	
-1 ... 0	-1 ... +7
-1 ... +0,6	-1 ... +9
-1 ... +1	-1 ... +10
-1 ... +1,5	-1 ... +15
-1 ... +3	-1 ... +25
-1 ... +5	-1 ... +30

kPa	
-100 ... 0	-100 ... +700
-100 ... +60	-100 ... +900
-100 ... +100	-100 ... +1.000
-100 ... +150	-100 ... +1.500
-100 ... +200	-100 ... +2.400
-100 ... +500	-100 ... +3.000

psi	
0 ... 15	0 ... 800
0 ... 30	0 ... 1.000
0 ... 60	0 ... 1.500
0 ... 100	0 ... 2.000
0 ... 150	0 ... 3.000
0 ... 160	0 ... 4.000
0 ... 200	0 ... 5.000
0 ... 250	0 ... 6.000
0 ... 300	0 ... 7.500
0 ... 400	0 ... 10.000 ¹⁾
0 ... 500	0 ... 15.000 ¹⁾
0 ... 600	

MPa	
0 ... 0,1	0 ... 4
0 ... 0,16	0 ... 6
0 ... 0,20	0 ... 7
0 ... 0,25	0 ... 10
0 ... 0,4	0 ... 14
0 ... 0,6	0 ... 16
0 ... 0,7	0 ... 20
0 ... 1,0	0 ... 25
0 ... 1,4	0 ... 31,5
0 ... 1,6	0 ... 40
0 ... 2	0 ... 60
0 ... 2,5	0 ... 70 ¹⁾
0 ... 3	0 ... 100 ¹⁾

Weitere Angaben zu: Anzeigebereiche	
Einheit	<ul style="list-style-type: none"> ■ bar ■ psi ■ kPa ■ MPa ■ kg/cm²
Vakuumfestigkeit	<ul style="list-style-type: none"> ■ Ohne ■ Vakuumfest bis -1 bar
Zifferblatt	
Skalenfarbe	Schwarz
Werkstoff	Aluminium
Kundenspezifische Ausführung	<ul style="list-style-type: none"> ■ Ohne ■ Mit Temperaturskala für Kältemittel, z. B. für NH₃: R 717 <p>Weitere Skalen oder kundenspezifische Zifferblätter, z. B. mit roter Marke, Kreisbögen oder Kreissektoren, auf Anfrage → Alternativ, Aufkleber-Set für rote und grüne Kreisbögen; siehe Datenblatt AC 08.03</p>
Zeiger	Aluminium, schwarz
Anschlagstift	<ul style="list-style-type: none"> ■ Ohne ■ Am Nullpunkt ■ Bei 6 Uhr

Weitere Anzeigebereiche auf Anfrage



Prozessanschluss	
Norm	<ul style="list-style-type: none"> ■ EN 837-1 ■ ISO 7 ■ ANSI/B1.20.1
Größe	
EN 837-1	<ul style="list-style-type: none"> ■ G ¼ B, Außengewinde ■ G ½ B, Außengewinde ■ M14 x 1,5, Außengewinde
ANSI/B1.20.1	<ul style="list-style-type: none"> ■ ¼ NPT, Außengewinde ■ ½ NPT, Außengewinde
ISO 7	<ul style="list-style-type: none"> ■ R ¼, Außengewinde ■ R ½, Außengewinde
Drossel	<ul style="list-style-type: none"> ■ Ohne ■ Ø 0,6 mm [0,024"], CrNi-Stahl ■ Ø 0,3 mm [0,012"], CrNi-Stahl
Werkstoff (messstoffberührt)	
Prozessanschluss	<ul style="list-style-type: none"> ■ CrNi-Stahl 1.4571 (316Ti) ■ CrNi-Stahl 1.4404 (316L)
Rohrfeder	CrNi-Stahl 1.4404 (316L)

Weitere Prozessanschlüsse auf Anfrage




Einsatzbedingungen	
Messstofftemperatur	-40 ... +100 °C [-40 ... +212 °F]
Umgebungstemperatur	-40 ... +60 °C [-40 ... +140 °F]
Druckbelastbarkeit	
Ruhebelastung	3/4 x Skalenendwert
Wechselbelastung	2/3 x Skalenendwert
Kurzzeitig	Skalenendwert
Schutzart nach IEC/EN 60529	<ul style="list-style-type: none"> ■ IP54 ■ IP65 ¹⁾

1) Nur wählbar für Anzeigebereiche ab 0 ... 16 bar [0 ... 250 psi] und Anschluss rückseitig zentrisch

Zulassungen

Logo	Beschreibung	Region
	EU-Konformitätserklärung Druckgeräterichtlinie PS > 200 bar, Modul A, druckhaltendes Ausrüstungsteil	Europäische Union
	UKCA Pressure equipment (safety) regulations	Vereinigtes Königreich
-	CRN Sicherheit (z. B. elektr. Sicherheit, Überdruck, ...) Für Anzeigebereiche ≤ 1.000 bar	Kanada

Optionale Zulassungen

Logo	Beschreibung	Region
	PAC Kasachstan Metrologie, Messtechnik	Kasachstan
-	MChS Genehmigung zur Inbetriebnahme	Kasachstan
	PAC Ukraine Metrologie, Messtechnik	Ukraine
	PAC Usbekistan Metrologie, Messtechnik	Usbekistan
-	CPA Metrologie, Messtechnik	China
-	KBA Automotive	Europäische Union

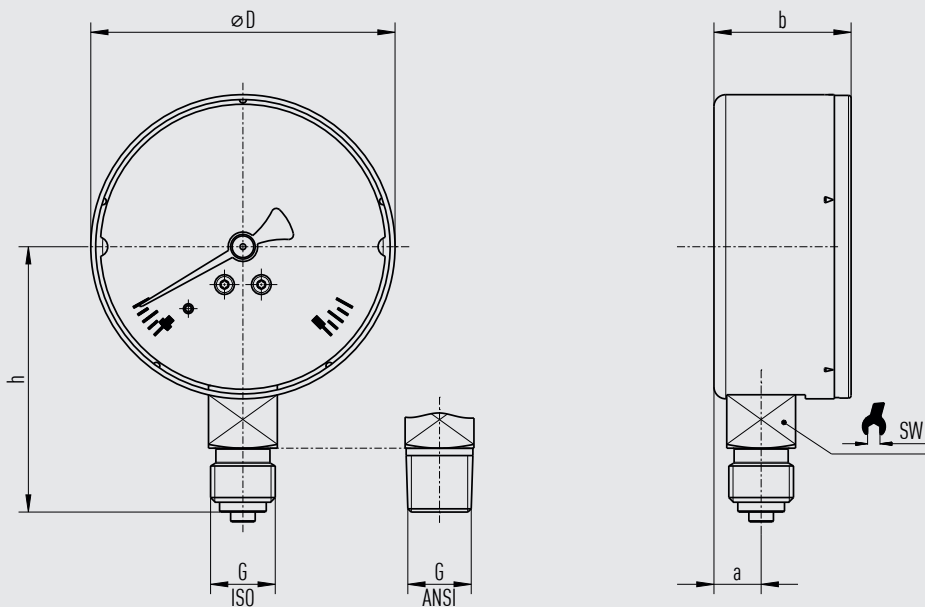
Zertifikate/Zeugnisse (Option)

Zertifikate/Zeugnisse	
Zeugnisse	<ul style="list-style-type: none"> ■ 2.2-Werkszeugnis nach EN 10204 (z. B. Fertigung nach Stand der Technik, Anzeigegegnauigkeit) ■ 3.1-Abnahmeprüfzeugnis nach EN 10204 (z. B. Anzeigegegnauigkeit)
Empfohlenes Kalibrierintervall	1 Jahr (abhängig von den Nutzungsbedingungen)

→ Zulassungen und Zertifikate siehe Webseite

Abmessungen in mm [in]

Typ 131.11, Anschluss radial unten

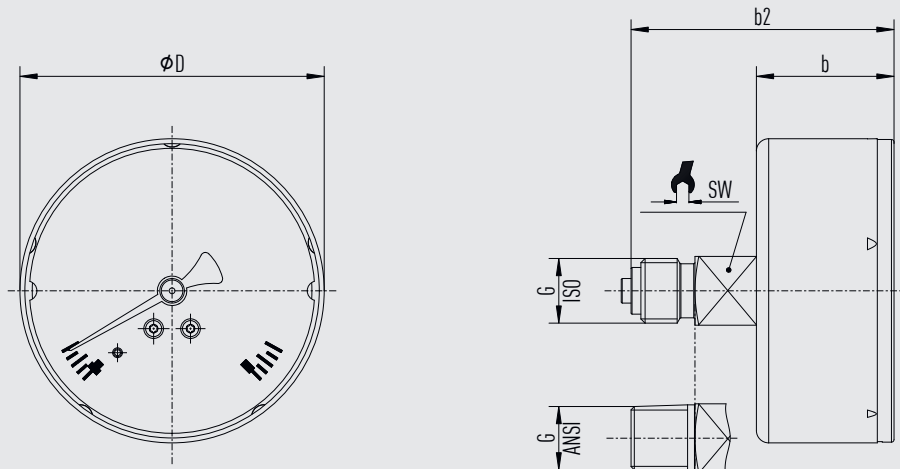


2184087.02

NG	G ¹⁾	Abmessungen in mm [in]					Gewicht in kg [lb]
		D	h ±1 [0,04]	a	b ±1 [0,04]	SW	
40 [1,5"]	G 1/8 B, 1/8 NPT	39 [1,54]	39 [1,54]	9 [0,35]	28 [1,1]	14 [0,55]	0,05 [0,11]
	G 1/4 B, 1/4 NPT	39 [1,54]	39 [1,54]	9 [0,35]	28 [1,1]	14 [0,55]	0,05 [0,11]
50 [2"]	G 1/8 B, 1/8 NPT	49 [1,93]	39 [1,54]	9 [0,35]	28 [1,1]	14 [0,55]	0,09 [0,2]
	G 1/4 B, 1/4 NPT	49 [1,93]	39 [1,54]	9 [0,35]	28 [1,1]	14 [0,55]	0,09 [0,2]
63 [2 1/2"]	G 1/8 B, 1/8 NPT	62 [2,44]	39 [1,54]	10 [0,39]	28 [1,1]	14 [0,55]	0,12 [0,26]
	G 1/4 B, 1/4 NPT	62 [2,44]	39 [1,54]	10 [0,39]	28 [1,1]	14 [0,55]	0,12 [0,26]

1) Der Prozessanschluss G 1/8 B wird bei diesem Gerät ohne Zentrierzapfen und mit Gewindeauslauf anstatt Gewindefreistich gefertigt.

Typ 131.11, Anschluss rückseitig zentrisch



2184109.02

NG	G ¹⁾	Abmessungen in mm [in]				Gewicht in kg [lb]
		D	b2	b ±1 [0,04]	SW	
40 [1,5"]	G 1/8 B, 1/8 NPT	39 [1,54]	52,5 [2,07]	27,5 [1,09]	14 [0,55]	0,05 [0,11]
	G 1/4 B, 1/4 NPT	39 [1,54]	52,5 [2,07]	27,5 [1,09]	14 [0,55]	0,05 [0,11]
50 [2"]	G 1/8 B, 1/8 NPT	49 [1,93]	53,5 [2,11]	29 [1,14]	14 [0,55]	0,09 [0,2]
	G 1/4 B, 1/4 NPT	49 [1,93]	53,5 [2,11]	29 [1,14]	14 [0,55]	0,09 [0,2]
63 [2 1/2"]	G 1/8 B, 1/8 NPT	62 [2,44]	53,5 [2,11]	28 [1,1]	14 [0,55]	0,12 [0,26]
	G 1/4 B, 1/4 NPT	62 [2,44]	53,5 [2,11]	28 [1,1]	14 [0,55]	0,12 [0,26]

1) Der Prozessanschluss G 1/8 B wird bei diesem Gerät ohne Zentrierzapfen und mit Gewindeauslauf anstatt Gewindefreistich gefertigt.

Bestellangaben

Typ / Nenngröße / Anschlusslage / Anzeigebereich / Prozessanschluss / Optionen

© 02/2009 WIKA Alexander Wiegand SE & Co. KG, alle Rechte vorbehalten.
Die in diesem Dokument beschriebenen Geräte entsprechen in ihren technischen Daten dem derzeitigen Stand der Technik.
Änderungen und den Austausch von Werkstoffen behalten wir uns vor.