

# Rohrfedermanometer, Kupferlegierung Heavy-Duty-Ausführung, Gehäusefüllung Typ 213.40, NG 63 [2 ½"], 80 [3"] und 100 [4"]

WIKA-Datenblatt PM 02.06



weitere Zulassungen  
siehe Seite 5

## Anwendungen

- Für Messstellen mit hohen dynamischen Druckbelastungen und Schwingungen
- Für gasförmige und flüssige, nicht hochviskose und nicht kristallisierende Messstoffe, die Kupferlegierungen nicht angreifen
- Bergbau
- Hydraulik
- Schiffbau

## Leistungsmerkmale

- Schwingungsbeständig und schockfest
- Besonders robuste Bauweise
- NG 63 [2 ½"] und 100 [4"] mit Zulassung DNV GL
- Anzeigebereiche von 0 ... 0,6 bis 0 ... 1.000 bar [0 ... 10 bis 0 ... 15.000 psi]



Rohrfedermanometer, Typ 213.40

## Beschreibung

Das flüssigkeitsgefüllte Rohrfedermanometer Typ 213.40 wird mit einem Pressmessinggehäuse und messstoffberührenden Teilen aus Kupferlegierung aufgebaut.

Anzeigebereiche von 0 ... 0,6 bis 0 ... 1.000 bar [0 ... 10 bis 0 ... 15.000 psi] stellen die in verschiedensten Anwendungen geforderten Messbereiche sicher.

Durch die Gehäusefüllflüssigkeit wird das Messelement und das Zeigerwerk ausreichend gedämpft. Dadurch eignen sich diese Geräte besonders für Messstellen mit hohen dynamischen Belastungen, wie z. B. schnellen Lastwechseln oder Schwingungen.

WIKA fertigt und qualifiziert das Manometer nach den Normen EN 837-1 und ASME B40.100. Dieses Gerät hat als Sicherheitsfunktion eine Entlastungsöffnung mit Ausblaspstopfen auf der Gehäuseoberseite. Im Fehlerfall kann dort Überdruck entweichen.

# Technische Daten

Basisinformationen	
<b>Norm</b>	<ul style="list-style-type: none"> <li>■ EN 837-1</li> <li>■ ASME B40.100</li> </ul> <p>Hinweise zur „Auswahl, Anbringung, Behandlung und Bedienung von Manometern“ siehe Technische Information IN 00.05.</p>
<b>Nenngröße (NG)</b>	<ul style="list-style-type: none"> <li>■ Ø 63 mm [2 ½"]</li> <li>■ Ø 80 mm [3"]</li> <li>■ Ø 100 mm [4"]</li> </ul>
<b>Anschlusslage</b>	<ul style="list-style-type: none"> <li>■ Radial unten</li> <li>■ Rückseitig exzentrisch unten (nur für NG 80 [3"] und NG 100 [4"])</li> <li>■ Rückseitig zentrisch (nur für NG 63 [2 ½"])</li> </ul>
<b>Sichtscheibe</b>	<ul style="list-style-type: none"> <li>■ Acrylglas (PMMA)</li> <li>■ Mehrschichten-Sicherheitsglas</li> </ul>
<b>Gehäuse</b>	
Design	<ul style="list-style-type: none"> <li>■ Zur Innendruckkompensation belüftbar und wiederverschließbar</li> <li>■ Mit Innendruckkompensation (Druckausgleichsfolie)</li> </ul> <p>Mit Entlastungsöffnung am Gehäuseumfang bei 12 Uhr</p>
Werkstoff	<ul style="list-style-type: none"> <li>■ Pressmessing, schwarz lackiert</li> <li>■ Pressmessing, blank</li> </ul>
<b>Ring</b>	
NG 63 [2 ½"], NG 80 [3"]	Bördelring, CrNi-Stahl, blank
NG 100 [4"]	Bördelring, CrNi-Stahl, poliert
<b>Befestigung</b>	<ul style="list-style-type: none"> <li>■ Ohne</li> <li>■ Befestigungsrand hinten, Stahl, schwarz</li> <li>■ Befestigungsrand vorn, Stahl, verchromt</li> <li>■ Befestigungsrand vorn, Stahl, schwarz</li> <li>■ Befestigungsrand vorn, Messing, verchromt</li> <li>■ Dreikantfrontring mit Befestigungsbügel, Stahl, verchromt, mit Bügel</li> <li>■ Dreikantfrontring mit Befestigungsbügel, CrNi-Stahl poliert, mit Bügel</li> </ul>
<b>Gehäusefüllung <sup>1)</sup></b>	<ul style="list-style-type: none"> <li>■ Glycerin oder Glycerin-Wasser-Gemisch</li> <li>■ Silikonöl</li> </ul>
<b>Zeigerwerk</b>	Kupferlegierung

1) Einsatzbedingungen siehe Tabelle Seite 5

Messelement	
<b>Art des Messelementes</b>	Rohrfeder, Kreis- oder Schraubenform
<b>Werkstoff</b>	
NG 63 [2 ½"]	Kupferlegierung
NG 80 [3"], NG 100 [4"]	<ul style="list-style-type: none"> <li>■ Kupferlegierung</li> <li>■ CrNi-Stahl 1.4571 (316Ti oder 1.4404 (316L))</li> </ul>
<b>Dichtheit</b>	<ul style="list-style-type: none"> <li>■ Geprüfte Leckagerate: &lt; 5 · 10<sup>-3</sup> mbar l/s</li> <li>■ Heliumgeprüft, Leckagerate: &lt; 1 · 10<sup>-5</sup> mbar l/s</li> </ul>

Genauigkeitsangaben		
Genauigkeitsklasse		
NS 63 [2 ½"], NG 80 [3"]	■ EN 837-1	Klasse 1,6
	■ ASME B40.100	±2 %   ±1 %   ±2 % der Messspanne (Grade A)
NG 100 [4"]	■ EN 837-1	Klasse 1,0
	■ ASME B40.100	±1 % der Messspanne (Grade 1A)

Genauigkeitsangaben	
<b>Temperaturfehler</b>	Bei Abweichung von den Referenzbedingungen am Messsystem: $\leq \pm 0,4 \% \text{ pro } 10 \text{ }^\circ\text{C}$ [ $\leq \pm 0,4 \% \text{ pro } 18 \text{ }^\circ\text{F}$ ] vom jeweiligen Skalendwert
<b>Referenzbedingungen</b>	
Umgebungstemperatur	+20 °C [+68 °F]

## Anzeigebereiche

bar	
0 ... 0,6	0 ... 60
0 ... 1	0 ... 100
0 ... 1,6	0 ... 140
0 ... 2,5	0 ... 160
0 ... 4	0 ... 200
0 ... 6	0 ... 250
0 ... 10	0 ... 315
0 ... 16	0 ... 400
0 ... 25	0 ... 600
0 ... 30	0 ... 700
0 ... 40	0 ... 1.000

kg/cm <sup>2</sup>	
0 ... 0,6	0 ... 60
0 ... 1	0 ... 100
0 ... 1,6	0 ... 140
0 ... 2,5	0 ... 160
0 ... 4	0 ... 200
0 ... 6	0 ... 250
0 ... 10	0 ... 315
0 ... 16	0 ... 400
0 ... 25	0 ... 600
0 ... 30	0 ... 700
0 ... 40	0 ... 1.000

kPa	
0 ... 60	0 ... 6.000
0 ... 100	0 ... 10.000
0 ... 160	0 ... 14.000
0 ... 250	0 ... 16.000
0 ... 400	0 ... 20.000
0 ... 600	0 ... 25.000
0 ... 1.000	0 ... 31.500
0 ... 1.600	0 ... 40.000
0 ... 2.500	0 ... 60.000
0 ... 3.000	0 ... 70.000
0 ... 4.000	0 ... 100.000

MPa	
0 ... 0,06	0 ... 6
0 ... 0,1	0 ... 10
0 ... 0,16	0 ... 14
0 ... 0,25	0 ... 16
0 ... 0,4	0 ... 20
0 ... 0,6	0 ... 25
0 ... 1	0 ... 31,5
0 ... 1,6	0 ... 40
0 ... 2,5	0 ... 60
0 ... 3	0 ... 70
0 ... 4	0 ... 100

psi	
0 ... 10	0 ... 800
0 ... 15	0 ... 1.000
0 ... 30	0 ... 1.500
0 ... 60	0 ... 2.000
0 ... 100	0 ... 3.000
0 ... 150	0 ... 4.000
0 ... 160	0 ... 5.000
0 ... 200	0 ... 6.000
0 ... 250	0 ... 7.500
0 ... 300	0 ... 10.000
0 ... 400	0 ... 15.000
0 ... 600	

## Vakuum- und +/- Anzeigebereiche

bar	
-0,6 ... 0	-1 ... +5
-1 ... 0	-1 ... +9
-1 ... +0,6	-1 ... +15
-1 ... +1,5	-1 ... +24
-1 ... +3	-1 ... +30

kg/cm <sup>2</sup>	
-0,6 ... 0	-1 ... +5
-1 ... 0	-1 ... +9
-1 ... +0,6	-1 ... +15
-1 ... +1,5	-1 ... +24
-1 ... +3	-1 ... +30

kPa	
-60 ... 0	-100 ... +500
-100 ... 0	-100 ... +900
-100 ... +60	-100 ... +1.500
-100 ... +150	-100 ... +2.400
-100 ... +300	-100 ... +3.000

MPa	
-0,06 ... 0	-0,1 ... +0,5
-0,1 ... 0	-0,1 ... +0,9
-0,1 ... +0,06	-0,1 ... +1,5
-0,1 ... +0,15	-0,1 ... +2,4
-0,1 ... +0,3	-0,1 ... +3

psi	
-15 inHg ... 0	-30 inHg ... +100
-30 inHg ... 0	-30 inHg ... +160
-30 inHg ... +15	-30 inHg ... +200
-30 inHg ... +30	-30 inHg ... +300
-30 inHg ... +60	

Weitere Anzeigebereiche auf Anfrage

Weitere Angaben zu: Anzeigebereiche	
<b>Sonderanzeigebereiche</b>	Weitere Anzeigebereiche auf Anfrage
<b>Einheit</b>	<ul style="list-style-type: none"> <li>■ bar</li> <li>■ psi</li> <li>■ kg/cm<sup>2</sup></li> <li>■ kPa</li> <li>■ MPa</li> </ul>
<b>Zifferblatt</b>	
Skalenfarbe	Schwarz
Werkstoff	Aluminium
Sonderskala	<ul style="list-style-type: none"> <li>■ Ohne</li> <li>■ Mit Temperaturskala für Kältemittel, z. B. für NH<sub>3</sub>: R 717</li> </ul> <p>Weitere Skalen oder kundenspezifische Zifferblätter, z. B. mit roter Marke, Kreisbögen oder Kreissektoren, auf Anfrage</p>
<b>Zeiger</b>	
Instrumentenzeiger	Aluminium, schwarz
Markenzeiger/Schleppzeiger	<ul style="list-style-type: none"> <li>■ Ohne</li> <li>■ Roter Markenzeiger auf Zifferblatt, fest eingestellt</li> <li>■ Roter Schleppzeiger auf Sichtscheibe, einstellbar</li> </ul>
<b>Anschlagstift</b>	<ul style="list-style-type: none"> <li>■ Ohne</li> <li>■ Am Nullpunkt</li> </ul>

Prozessanschluss		
<b>Norm</b>	<ul style="list-style-type: none"> <li>■ EN 837-1</li> <li>■ ISO 7</li> <li>■ ANSI/B1.20.1</li> </ul>	
<b>Größe</b>		
EN 837-1	<ul style="list-style-type: none"> <li>■ G 1/8 B, Außengewinde</li> <li>■ G 1/4 B, Außengewinde</li> <li>■ G 1/2 B, Außengewinde</li> <li>■ M10 x 1, Außengewinde</li> </ul>	
ISO 7	<ul style="list-style-type: none"> <li>■ R 1/4, Außengewinde</li> <li>■ R 1/2, Außengewinde</li> </ul>	
ANSI/B1.20.1	<ul style="list-style-type: none"> <li>■ 1/4 NPT, Außengewinde</li> <li>■ 1/2 NPT, Außengewinde</li> </ul>	
<b>Drossel</b>	<ul style="list-style-type: none"> <li>■ Ohne</li> <li>■ Ø 0,3 mm [0,012"], Messing</li> <li>■ Ø 0,5 mm [0,02"], Messing</li> </ul>	
<b>Werkstoff (messstoffberührt)</b>		
Prozessanschluss	Kupferlegierung	
Rohrfeder	NG 63 [2 1/2"]	Kupferlegierung
	NG 80 [3"], NG 100 [4"]	<ul style="list-style-type: none"> <li>■ Kupferlegierung</li> <li>■ CrNi-Stahl 1.4571 (316Ti) oder 1.4404 (316L)</li> </ul>





Weitere Prozessanschlüsse auf Anfrage

Einsatzbedingungen		
<b>Messstofftemperatur</b>	max. +60 °C [+140 °F]	
<b>Umgebungstemperatur</b>		
Geräte mit Glycerinfüllung	-20 ... +60 °C [-4 ... +140 °F]	
Geräte mit Silikonölfüllung	-40 ... +60 °C [-40 ... +140 °F]	
<b>Druckbelastbarkeit</b>		
NG 63 [2 1/2"], NG 80 [3"]	Ruhebelastung	3/4 x Skalenendwert
	Wechselbelastung	2/3 x Skalenendwert
	Kurzzeitig	Skalenendwert
NG 100 [4"]	Ruhebelastung	Skalenendwert
	Wechselbelastung	0,9 x Skalenendwert
	Kurzzeitig	1,3 x Skalenendwert
<b>Schutzart nach IEC/EN 60529</b>	IP65	

## Zulassungen

Logo	Beschreibung	Land
	<b>EU-Konformitätserklärung</b> Druckgeräterichtlinie PS > 200 bar, Modul A, druckhaltendes Ausrüstungsteil	Europäische Union
-	<b>CRN</b> Sicherheit (z. B. elektr. Sicherheit, Überdruck, ...) Für Anzeigebereiche ≤ 1.000 bar	Kanada

## Optionale Zulassungen

Logo	Beschreibung	Land
	<b>PAC Russland</b> Metrologie, Messtechnik	Russland
	<b>PAC Kasachstan</b> Metrologie, Messtechnik	Kasachstan
-	<b>MChS</b> Genehmigung zur Inbetriebnahme	Kasachstan
	<b>PAC Belarus</b> Metrologie, Messtechnik	Belarus
-	<b>PAC Ukraine</b> Metrologie, Messtechnik	Ukraine
-	<b>CPA</b> Metrologie, Messtechnik	China
	<b>DNV GL</b> Schiffe, Schiffbau (z. B. Offshore)	International

## Herstellerinformationen und Bescheinigungen

Logo	Beschreibung
-	Druckgeräterichtlinie (DGRL) für maximal zulässigen Druck PS ≤ 200 bar
-	Eignung messstoffberührter Werkstoffe für Trinkwasser nach europäischer 4MS-Initiative

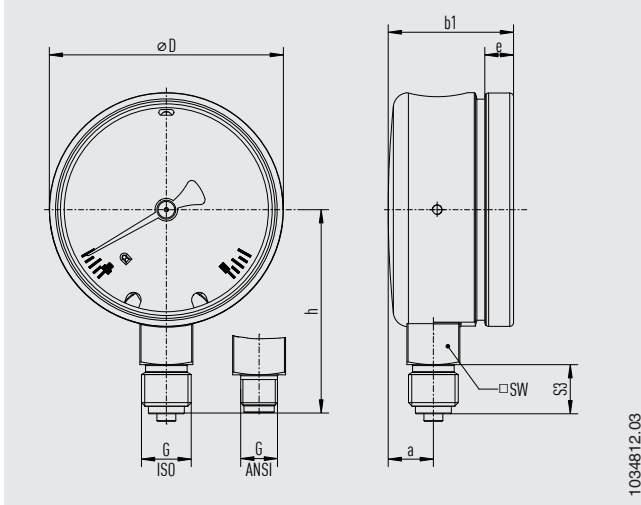
## Zertifikate/Zeugnisse (Option)

Zertifikate/Zeugnisse	
<b>Zeugnisse</b>	<ul style="list-style-type: none"> <li>■ 2.2-Werkszeugnis nach EN 10204 (z. B. Fertigung nach Stand der Technik, Anzeigegenauigkeit)</li> <li>■ 3.1-Abnahmeprüfzeugnis nach EN 10204 (z. B. Werkstoffnachweis messstoffberührte metallische Teile, Anzeigegenauigkeit)</li> </ul>
<b>Empfohlenes Kalibrierintervall</b>	1 Jahr (abhängig von den Nutzungsbedingungen)

→ Zulassungen und Zertifikate siehe Webseite

## Abmessungen in mm [in]

### NG 63 [2 1/2"], Anschluss radial unten



NG	Gewicht
63 [2 1/2"]	0,36 kg [0,79 lb]

### Prozessanschluss mit Gewinde nach EN 837-1

NG	G	Abmessungen in mm [in]						
		$h \pm 1$ [0,04]	S3	e	a	$b_1 \pm 0,5$ [0,02]	D	SW
63 [2 1/2"]	G 1/8 B	51 [2,01]	10 [0,39]	7,6 [0,3]	12 [0,47]	34,5 [1,36]	62 [2,44]	14 [0,55]
	G 1/4 B	53,8 [2,12]	13 [0,51]	7,6 [0,3]	12 [0,47]	34,5 [1,36]	62 [2,44]	14 [0,55]
	M10 x 1	51 [2,01]	10 [0,39]	7,6 [0,3]	12 [0,47]	34,5 [1,36]	62 [2,44]	14 [0,55]

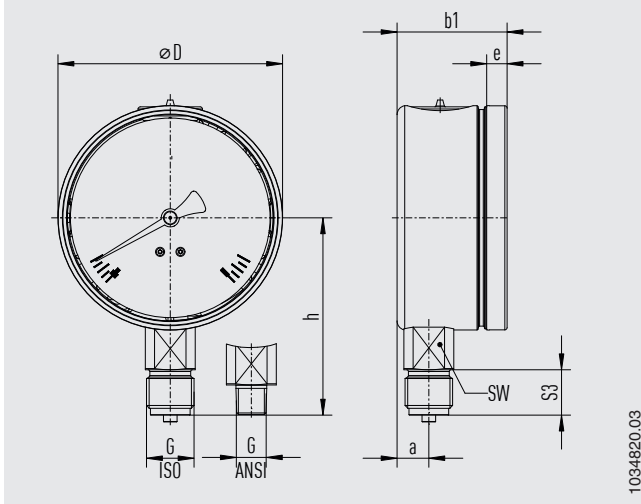
### Prozessanschluss mit Gewinde nach ISO 7

NG	G	Abmessungen in mm [in]						
		$h \pm 1$ [0,04]	S3	e	a	$b_1 \pm 0,5$ [0,02]	D	SW
63 [2 1/2"]	R 1/8	51 [2,01]	10 [0,39]	7,6 [0,3]	12 [0,47]	34,5 [1,36]	62 [2,44]	14 [0,55]
	R 1/4	53,8 [2,12]	13 [0,51]	7,6 [0,3]	12 [0,47]	34,5 [1,36]	62 [2,44]	14 [0,55]

### Prozessanschluss mit Gewinde nach ANSI/B1.20.1

NG	G	Abmessungen in mm [in]						
		$h \pm 1$ [0,04]	S3	e	a	$b_1 \pm 0,5$ [0,02]	D	SW
63 [2 1/2"]	1/8 NPT	51 [2,01]	10 [0,39]	7,6 [0,3]	12 [0,47]	34,5 [1,36]	62 [2,44]	14 [0,55]
	1/4 NPT	53,8 [2,12]	13 [0,51]	7,6 [0,3]	12 [0,47]	34,5 [1,36]	62 [2,44]	14 [0,55]

### NG 80 [3"] und NG 100 [4"], Anschluss radial unten



NG	Gewicht
80 [3"]	0,8 kg [1,75 lb]
100 [4"]	1,13 kg [2,5 lb]

### Prozessanschluss mit Gewinde nach EN 837-1

NG	G	Abmessungen in mm [in]						
		$h \pm 1$ [0,04]	S3	e	a	$b1 \pm 0,5$ [0,02]	D	SW
80 [3"]	G ¼ B	69 [2,72]	13 [0,51]	14 [0,55]	8,5 [0,33]	38,5 [1,52]	79 [3,11]	22 [0,87]
	G ½ B	76 [2,99]	20 [0,79]	14 [0,55]	8,5 [0,33]	38,5 [1,52]	79 [3,11]	22 [0,87]
100 [4"]	G ¼ B	80 [3,15]	13 [0,51]	14 [0,55]	8,1 [0,32]	46,2 [1,82]	99 [3,9]	22 [0,87]
	G ½ B	87 [3,43]	20 [0,79]	14 [0,55]	8,1 [0,32]	46,2 [1,82]	99 [3,9]	22 [0,87]

### Prozessanschluss mit Gewinde nach ISO 7

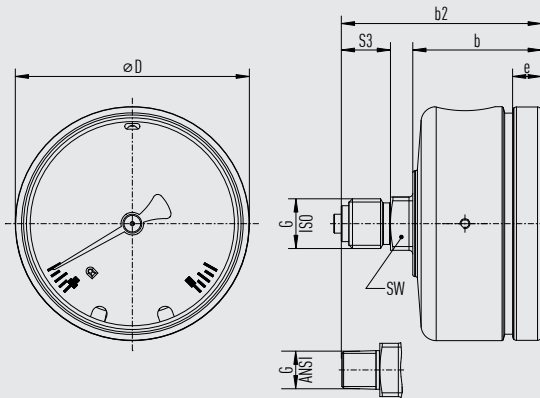
NG	G	Abmessungen in mm [in]						
		$h \pm 1$ [0,04]	S3	e	a	$b1 \pm 0,5$ [0,02]	D	SW
80 [3"]	R ¼	76 [2,99]	13 [0,51]	14 [0,55]	8,5 [0,33]	38,5 [1,52]	79 [3,11]	22 [0,87]
	R ½	86 [3,39]	19 [0,75]	14 [0,55]	8,5 [0,33]	38,5 [1,52]	79 [3,11]	22 [0,87]
100 [4"]	R ¼	76 [2,99]	13 [0,51]	14 [0,55]	8,1 [0,32]	46,2 [1,82]	99 [3,9]	22 [0,87]
	R ½	86 [3,39]	19 [0,75]	14 [0,55]	8,1 [0,32]	46,2 [1,82]	99 [3,9]	22 [0,87]

### Prozessanschluss mit Gewinde nach ANSI/B1.20.1

NG	G	Abmessungen in mm [in]						
		$h \pm 1$ [0,04]	S3	e	a	$b1 \pm 0,5$ [0,02]	D	SW
80 [3"]	¼ NPT	76 [2,99]	13 [0,51]	14 [0,55]	8,5 [0,33]	38,5 [1,52]	79 [3,11]	22 [0,87]
	½ NPT	86 [3,39]	19 [0,75]	14 [0,55]	8,5 [0,33]	38,5 [1,52]	79 [3,11]	22 [0,87]
100 [4"]	¼ NPT	76 [2,99]	13 [0,51]	14 [0,55]	8,1 [0,32]	46,2 [1,82]	99 [3,9]	22 [0,87]
	½ NPT	86 [3,39]	19 [0,75]	14 [0,55]	8,1 [0,32]	46,2 [1,82]	99 [3,9]	22 [0,87]



### NG 63 [2 1/2"], Anschluss rückseitig zentrisch



1034812.03

NG	Gewicht
63 [2 1/2"]	0,36 kg [0,79 lb]

### Prozessanschluss mit Gewinde nach EN 837-1

NG	G	Abmessungen in mm [in]					
		b2 ±0,5 [0,02]	b ±0,5 [0,02]	S3	e	D	SW
63 [2 1/2"]	G 1/8 B	49,9 [1,97]	34 [1,34]	10 [0,39]	7,6 [0,3]	62 [2,44]	14 [0,55]
	G 1/4 B	52,9 [2,08]	34 [1,34]	13 [0,51]	7,6 [0,3]	62 [2,44]	14 [0,55]
	M10 x 1	49,9 [1,97]	34 [1,34]	10 [0,39]	7,6 [0,3]	62 [2,44]	14 [0,55]

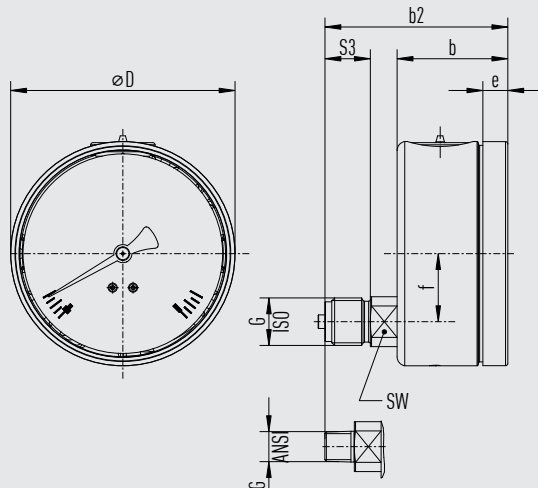
### Prozessanschluss mit Gewinde nach ISO 7

NG	G	Abmessungen in mm [in]					
		b2 ±0,5 [0,02]	b ±0,5 [0,02]	S3	e	D	SW
63 [2 1/2"]	R 1/8	49,9 [1,97]	34 [1,34]	10 [0,39]	7,6 [0,3]	62 [2,44]	14 [0,55]
	R 1/4	52,9 [2,08]	34 [1,34]	13 [0,51]	7,6 [0,3]	62 [2,44]	14 [0,55]

### Prozessanschluss mit Gewinde nach ANSI/B1.20.1

NG	G	Abmessungen in mm [in]					
		b2 ±0,5 [0,02]	b ±0,5 [0,02]	S3	e	D	SW
63 [2 1/2"]	1/8 NPT	49,9 [1,97]	34 [1,34]	10 [0,39]	7,6 [0,3]	62 [2,44]	14 [0,55]
	1/4 NPT	52,9 [2,08]	34 [1,34]	13 [0,51]	7,6 [0,3]	62 [2,44]	14 [0,55]

**NG 80 [3"] und NG 100 [4"],  
Anschluss rückseitig exzentrisch unten**



1034839.05

NG	Gewicht
80 [3"]	0,8 kg [1,75 lb]
100 [4"]	1,13 kg [2,5 lb]

**Prozessanschluss mit Gewinde nach EN 837-1**

NG	G	Abmessungen in mm [in]					
		$b2 \pm 0,5$ [0,02]	$b \pm 0,5$ [0,02]	S3	e	D	SW
80 [3"]	G ¼ B	61,7 [2,43]	37,7 [1,48]	13 [0,51]	8,8 [0,35]	79 [3,11]	22 [0,87]
	G ½ B	73,6 [2,9]	48,8 [1,92]	20 [0,79]	11 [0,43]	79 [3,11]	22 [0,87]
100 [4"]	G ¼ B	68,7 [2,7]	37,7 [1,48]	13 [0,51]	8,8 [0,35]	99 [3,9]	22 [0,87]
	G ½ B	80,6 [3,17]	48,8 [1,92]	20 [0,79]	11 [0,43]	99 [3,9]	22 [0,87]

**Prozessanschluss mit Gewinde nach ISO 7**

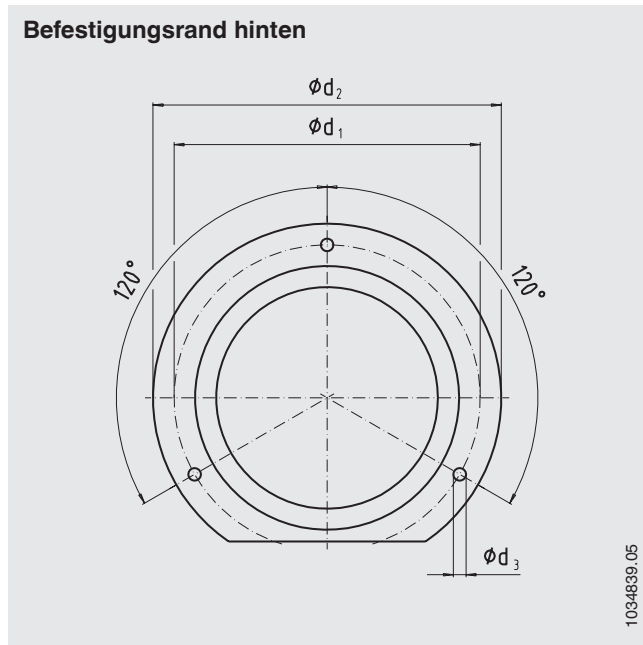
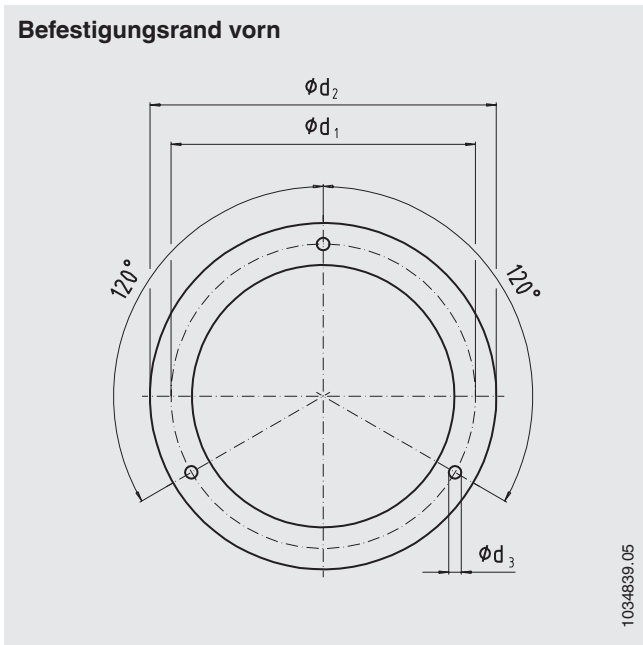
NG	G	Abmessungen in mm [in]					
		$b2 \pm 0,5$ [0,02]	$b \pm 0,5$ [0,02]	S3	e	D	SW
80 [3"]	R ¼	61,7 [2,43]	37,7 [1,48]	13 [0,51]	8,8 [0,35]	79 [3,11]	22 [0,87]
	R ½	67,7 [2,67]	48,8 [1,92]	19 [0,75]	11 [0,43]	79 [3,11]	22 [0,87]
100 [4"]	R ¼	73,6 [2,9]	37,7 [1,48]	13 [0,51]	8,8 [0,35]	99 [3,9]	22 [0,87]
	R ½	79,6 [2,13]	48,8 [1,92]	19 [0,75]	11 [0,43]	99 [3,9]	22 [0,87]

**Prozessanschluss mit Gewinde nach ANSI/B1.20.1**

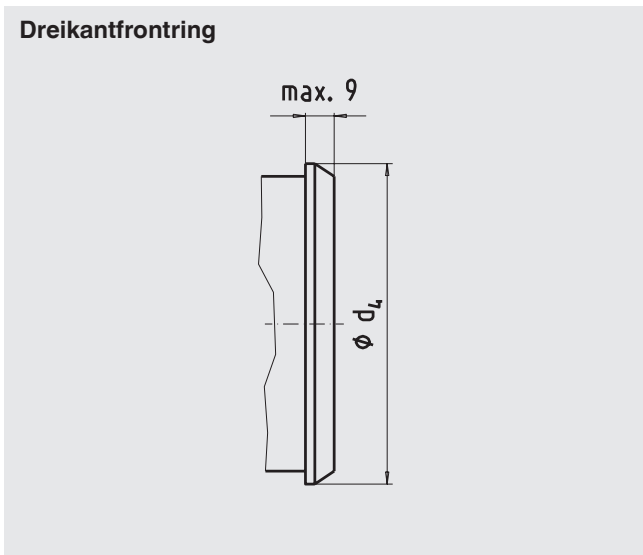
NG	G	Abmessungen in mm [in]					
		$b2 \pm 0,5$ [0,02]	$b \pm 0,5$ [0,02]	S3	e	D	SW
80 [3"]	¼ NPT	61,7 [2,43]	37,7 [1,48]	13 [0,51]	8,8 [0,35]	79 [3,11]	22 [0,87]
	½ NPT	67,7 [2,67]	48,8 [1,92]	19 [0,75]	11 [0,43]	79 [3,11]	22 [0,87]
100 [4"]	¼ NPT	73,6 [2,9]	37,7 [1,48]	13 [0,51]	8,8 [0,35]	99 [3,9]	22 [0,87]
	½ NPT	79,6 [2,13]	48,8 [1,92]	19 [0,75]	11 [0,43]	99 [3,9]	22 [0,87]

# Zubehör

## Abmessungen in mm [in]



NG	Abmessungen in mm [in]			
	Empfohlener Schalttafelausschnitt	d1	d2	d3
63 [2 ½"]	67 ±0,3 [2,64 ±0,01]	75 [2,95]	85 [3,35]	3,6 [0,14]
80 [3"]	84 ±0,3 [3,31 ±0,01]	95 [3,74]	110 [4,33]	4,8 [0,19]
100 [4"]	104 ±0,5 [4,09 ±0,02]	116 [4,57]	132 [5,2]	4,8 [0,19]



NG	Abmessungen in mm [in]	
	Empfohlener Schalttafelausschnitt	d4
63 [2 ½"]	64,5 ±0,5 [2,54 ±0,02]	68 [2,68]
NG 80 [3"]	82 ±1 [3,23 ±0,04]	87 [3,43]
NG 100 [4"]	102 ±1 [4,02 ±0,04]	107 [4,21]

## Zubehör und Ersatzteile

Typ		Beschreibung
	910.17	Dichtungen → Siehe Datenblatt AC 09.08
	910.15	Wassersackrohre → Siehe Datenblatt AC 09.06
	910.13	Überdruckschutzvorrichtung → Siehe Datenblatt AC 09.04
	IV10, IV11	Nadelventil und Multiport-Ventil → Siehe Datenblatt AC 09.22
	IV20, IV21	Block-and-bleed-Ventil → Siehe Datenblatt AC 09.19
	IVM	Monoflansch, Prozess- und Geräteausführung → Siehe Datenblatt AC 09.17
	BV	Kugelhahn, Prozess- und Geräteausführung → Siehe Datenblatt AC 09.28
	IBF2, IBF3	Monoblock mit Flanschanschluss → Siehe Datenblatt AC 09.25

### Bestellangaben

Typ / Nenngröße / Anzeigebereich / Prozessanschluss / Anschlusslage / Optionen

© 02/1995 WIKA Alexander Wiegand SE & Co. KG, alle Rechte vorbehalten.  
Die in diesem Dokument beschriebenen Geräte entsprechen in ihren technischen Daten dem derzeitigen Stand der Technik.  
Änderungen und den Austausch von Werkstoffen behalten wir uns vor.

WIKA-Datenblatt PM 02.06 · 07/2022

Seite 12 von 12

Ihr WIKA Vertriebspartner



**ICS Schneider Messtechnik GmbH**  
Briesestrasse 59  
D-16562 Hohen Neuendorf / OT Bergfelde  
Tel.: +49 3303 5040-66  
Fax: +49 3303 5040-68  
E-Mail: [info@ics-schneider.de](mailto:info@ics-schneider.de)



**WIKAL Alexander Wiegand SE & Co. KG**  
Alexander-Wiegand-Straße 30  
63911 Klingenberg/Germany  
Tel. +49 9372 132-0  
Fax +49 9372 132-406  
[info@wika.de](mailto:info@wika.de)  
[www.wika.de](http://www.wika.de)