

Rohrfedermanometer, CrNi-Stahl

Hochüberlastsicher bis zum 4-fachen Messbereichsendwert

Typen 232.36, 233.36, Sicherheitsausführung

WIKA-Datenblatt PM 02.15



weitere Zulassungen
siehe Seite 5

Anwendungen

- Für gelegentliche, kurzzeitige Überdruckbelastungen
- Für gasförmige und flüssige, aggressive, nicht hochviskose und nicht kristallisierende Messstoffe, auch in aggressiver Umgebung
- Öl- und Gasindustrie, Chemie und Petrochemie, Kraftwerke, Bergbau, On-/Offshore, Umweltsektor, Maschinenbau und allgemeiner Anlagenbau

Leistungsmerkmale

- Überdruckbereich kommt auf der Skale voll zur Anzeige
- Sicherheitsausführung mit bruchsicherer Trennwand (Solidfront) nach Anforderungen von EN 837-1 und ASME B40.100
- Mit Gehäusefüllung (Typ 233.36) bei hohen dynamischen Druckbelastungen und Vibrationen
- Messbereiche von 0 ... 0,6 bis 0 ... 40 bar [0 ... 10 bis 0 ... 600 psi]



Rohrfedermanometer, Typ 232.36, NG 100 [4"]

Beschreibung

Dieses hochwertige Rohrfedermanometer ist speziell für die Anzeige von gelegentlichen Überdruckbelastungen konzipiert. Das Gerät kann kurzzeitig bis zum 4-fachen des Messbereichsendwertes schadlos standhalten.

Die Verwendung hochwertiger CrNi-Stahl-Werkstoffe und die robuste Bauweise zielt auf den Einsatz in chemischen und verfahrenstechnischen Prozessen. Das Gerät ist somit für flüssige und gasförmige Messstoffe, auch in aggressiver Umgebung, geeignet.

Messbereiche von 0 ... 0,6 bis 0 ... 40 bar [0 ... 10 bis 0 ... 600 psi] stehen für die verschiedensten Anwendungen zur Verfügung.

WIKA fertigt und qualifiziert das Manometer nach den Normen EN 837-1 und ASME B40.100. Diese Sicherheitsausführung besteht aus einer nicht splinternden Sichtscheibe, einer bruchsicheren Trennwand zwischen Messsystem und Zifferblatt sowie einer ausblasbaren Rückwand. Im Fehlerfall ist der Bediener an der Frontseite geschützt, da Messstoffe und Bauteile nur über die Rückseite des Gehäuses austreten können.

Für raue Einsatzbedingungen (z. B. Vibrationen) stehen optional alle Geräte auch mit Flüssigkeitsfüllung zur Verfügung.

Technische Daten

| Basisinformationen | |
|------------------------------------|---|
| Norm | <ul style="list-style-type: none"> ■ EN 837-1 ■ ASME B40.100 <p>Hinweise zur „Auswahl, Anbringung, Behandlung und Bedienung von Manometern“ siehe Technische Information IN 00.05.</p> |
| Weitere Ausführung | Für Sauerstoff, öl- und fettfrei |
| Nenngröße (NG) | <ul style="list-style-type: none"> ■ Ø 100 mm [4"] ■ Ø 160 mm [6"] |
| Anschlusslage | Anschluss radial unten |
| Sichtscheibe | Mehrschichten-Sicherheitsglas |
| Gehäuse | |
| Design | Sicherheitsstufe „S3“ nach EN 837-1 Mit bruchsicherer Trennwand und ausblasbarer Rückwand Messbereiche ≤ 0 ... 16 bar [≤ 0 ... 300 psi] zur Innendruckkompensation belüftbar und wiederverschließbar |
| Werkstoff | <ul style="list-style-type: none"> ■ CrNi-Stahl 1.4301 (304) ■ CrNi-Stahl 1.4571 (316 Ti) |
| Ring | Bajonettring, CrNi-Stahl |
| Befestigung | <ul style="list-style-type: none"> ■ Ohne ■ Befestigungsrand vorn, CrNi-Stahl ■ Befestigungsrand vorn, CrNi-Stahl poliert ■ Befestigungswinkel hinten, CrNi-Stahl |
| Gehäusefüllung (Typ 233.36) | <ul style="list-style-type: none"> ■ Ohne ■ Glycerin ■ Glycerin-Wasser-Gemisch für NG 100 [4"] und 160 [6"] mit Messbereich ≤ 0 ... 2,5 bar [≤ 0 ... 40 psi] oder für NG 63 [2 ½"] mit Messbereich ≤ 0 ... 4 bar [≤ 0 ... 60 psi] ■ Silikonöl |
| Zeigerwerk | CrNi-Stahl |

| Messelement | |
|------------------------------|--|
| Art des Messelementes | Rohrfeder, Kreis- oder Schraubenform |
| Werkstoff | CrNi-Stahl 1.4404 (316L) |
| Dichtheit | <ul style="list-style-type: none"> ■ Heliumgeprüft, Leckagerate: <math> < 5 \cdot 10^{-3}</math> mbar l/s ■ Heliumgeprüft, Leckagerate: <math> < 1 \cdot 10^{-6}</math> mbar l/s |

| Genauigkeitsangaben | |
|----------------------------|---|
| Genauigkeitsklasse | |
| EN 837-1 | Klasse 1,0 bezogen auf die Messspanne |
| ASME B40.100 | ±1 % der Messspanne (Grade 1A) |
| Temperaturfehler | Bei Abweichung von den Referenzbedingungen am Messsystem: ≤ ±0,4 % pro 10 °C [≤ ±0,4 % pro 18 °F] vom jeweiligen Skalenendwert |
| Referenzbedingungen | |
| Umgebungstemperatur | +20 °C [68 °F] |

Messbereiche

| Messbereich | Überlastsicherheit |
|-------------|--------------------|
| bar | |
| 0 ... 0,6 | 2,5 |
| 0 ... 1 | 4 |
| 0 ... 1,6 | 6 |
| 0 ... 2,5 | 10 |
| 0 ... 4 | 16 |
| 0 ... 6 | 25 |
| 0 ... 10 | 40 |
| 0 ... 16 | 60 |
| 0 ... 25 | 80 |
| 0 ... 40 | 100 |

| Messbereich | Überlastsicherheit |
|-------------|--------------------|
| kPa | |
| 0 ... 60 | 25 |
| 0 ... 100 | 40 |
| 0 ... 160 | 60 |
| 0 ... 250 | 100 |
| 0 ... 400 | 160 |
| 0 ... 600 | 250 |
| 0 ... 1.000 | 400 |
| 0 ... 1.600 | 600 |
| 0 ... 2.500 | 800 |
| 0 ... 4.000 | 1.000 |

| Messbereich | Überlastsicherheit |
|-------------|--------------------|
| psi | |
| 0 ... 10 | 35 |
| 0 ... 15 | 60 |
| 0 ... 60 | 230 |
| 0 ... 150 | 580 |
| 0 ... 250 | 930 |
| 0 ... 400 | 1.280 |
| 0 ... 600 | 1.500 |

| Messbereich | Überlastsicherheit |
|-------------|--------------------|
| MPa | |
| 0 ... 0,06 | 0,25 |
| 0 ... 0,1 | 0,4 |
| 0 ... 0,16 | 0,6 |
| 0 ... 0,25 | 1 |
| 0 ... 0,4 | 1,6 |
| 0 ... 0,6 | 2,5 |
| 0 ... 1 | 4 |
| 0 ... 1,6 | 6 |
| 0 ... 2,5 | 8 |
| 0 ... 4,0 | 10 |

Vakuum- und +/- Messbereiche

| Messbereich | Überlastsicherheit |
|-------------|--------------------|
| bar | |
| -1 ... 0 | 3 |
| -1 ... +0,6 | 3 |
| -1 ... +1,5 | 6 |
| -1 ... +3 | 16 |
| -1 ... +5 | 25 |
| -1 ... +9 | 40 |
| -1 ... +15 | 60 |
| -1 ... +24 | 80 |

| Messbereich | Überlastsicherheit |
|-----------------|--------------------|
| kPa | |
| -100 ... 0 | 300 |
| -100 ... +60 | 300 |
| -100 ... +150 | 600 |
| -100 ... +300 | 1.500 |
| -100 ... +400 | 2.400 |
| -100 ... +900 | 4.000 |
| -100 ... +1.500 | 6.000 |
| -100 ... +2.400 | 8.000 |

| Messbereich | Überlastsicherheit |
|-------------------|--------------------|
| psi | |
| -30 inHg ... 0 | 45 |
| -30 inHg ... +15 | 45 |
| -30 inHg ... +30 | 100 |
| -30 inHg ... +60 | 250 |
| -30 inHg ... +100 | 400 |
| -30 inHg ... +160 | 600 |
| -30 inHg ... +200 | 800 |
| -30 inHg ... +300 | 1.000 |

| Messbereich | Überlastsicherheit |
|----------------|--------------------|
| MPa | |
| -0,1 ... 0 | 0,3 |
| -0,1 ... +0,06 | 0,3 |
| -0,1 ... +0,15 | 0,6 |
| -0,1 ... +0,3 | 1,5 |
| -0,1 ... +0,5 | 2,5 |
| -0,1 ... +0,9 | 4 |
| -0,1 ... +1,5 | 6 |
| -0,1 ... +2,4 | 8 |

| Weitere Angaben zu: Messbereiche | |
|----------------------------------|---|
| Einheit | <ul style="list-style-type: none"> ■ bar ■ psi ■ kg/cm² ■ kPa ■ MPa |
| Vakuumfestigkeit | <ul style="list-style-type: none"> ■ Ohne ■ Vakuumfest bis -1 bar |
| Zifferblatt | |
| Skalenfarbe | Schwarz |
| Werkstoff | Aluminium |
| Kundenspezifische Ausführung | Weitere Skalen oder kundenspezifische Zifferblätter, z. B. mit roter Marke, Kreisbögen oder Kreissektoren, auf Anfrage |
| Zeiger | |
| Instrumentenzeiger | Aluminium, schwarz |
| Markenzeiger/Schleppzeiger | <ul style="list-style-type: none"> ■ Ohne ■ Roter Markenzeiger auf Zifferblatt, fest eingestellt ■ Roter Markenzeiger auf Sichtscheibe, einstellbar ■ Roter Schleppzeiger auf Sichtscheibe, einstellbar |
| Anschlagstift | <ul style="list-style-type: none"> ■ Ohne ■ Bei 6 Uhr |

| Prozessanschluss | |
|-------------------------------------|---|
| Norm | <ul style="list-style-type: none"> ■ EN 837-1 ■ ISO 7 ■ ANSI/B1.20.1 |
| Größe | |
| EN 837-1 | <ul style="list-style-type: none"> ■ G ½ B, Außengewinde ■ M12 x 1,5, Außengewinde ■ M20 x 1,5, Außengewinde |
| ISO 7 | <ul style="list-style-type: none"> ■ R ½, Außengewinde |
| ANSI/B1.20.1 | <ul style="list-style-type: none"> ■ ½ NPT, Außengewinde |
| Drossel | <ul style="list-style-type: none"> ■ Ohne ■ Ø 0,6 mm [0,024"], CrNi-Stahl |
| Werkstoff (messstoffberührt) | |
| Prozessanschluss | CrNi-Stahl 1.4404 (316L) |
| Rohrfeder | CrNi-Stahl 1.4404 (316L) |

Weitere Prozessanschlüsse auf Anfrage

| Einsatzbedingungen | |
|---|--|
| Messstofftemperatur | |
| Ungefüllte Geräte | -40 ... +200 °C [-40 ... +392 °F] |
| Geräte mit Glycerinfüllung | -20 ... +100 °C [-4 ... +212 °F] |
| Geräte mit Silikonölfüllung | -40 ... +100 °C [-40 ... +212 °F] |
| Umgebungstemperatur | |
| Ungefüllte Geräte oder mit Silikonölfüllung | -40 ... +60 °C [-40 ... +140 °F] |
| Geräte mit Glycerinfüllung | -20 ... +60 °C [-4 ... +140 °F] |
| Druckbelastbarkeit | |
| Ruhebelastung | Messbereichsendwert |
| Wechselbelastung | 0,9 x Messbereichsendwert |
| Kurzzeitig | Die Überlastsicherheit ist abhängig vom Messbereich, → Siehe Seite 3 |
| Schutzart nach IEC/EN 60529 | <ul style="list-style-type: none"> ■ IP65 ■ IP66 |

Zulassungen

| Logo | Beschreibung | Land |
|------|---|--------|
| - | CRN Sicherheit (z. B. elektr. Sicherheit, Überdruck, ...) | Kanada |

Optionale Zulassungen

| Logo | Beschreibung | Land |
|---|--|------------------------------------|
|  | EU-Konformitätserklärung ATEX-Richtlinie Explosionsgefährdete Bereiche - Ex h Gas II 2G Ex h IIC T6 ... T1 Gb X Staub II 2D Ex h IIIC T85°C ... T450°C Db X | Europäische Union |
|  | EAC Explosionsgefährdete Bereiche | Eurasische Wirtschaftsgemeinschaft |
|  | PAC Russland Metrologie, Messtechnik | Russland |
|  | PAC Kasachstan Metrologie, Messtechnik | Kasachstan |
| - | MChS Genehmigung zur Inbetriebnahme | Kasachstan |
|  | PAC Belarus Metrologie, Messtechnik | Belarus |
| - | PAC Ukraine Metrologie, Messtechnik | Ukraine |
| - | CPA Metrologie, Messtechnik | China |

Herstellerinformationen und Bescheinigungen

| Logo | Beschreibung |
|------|--|
| - | Druckgeräterichtlinie (DGRL) für maximal zulässigen Druck PS ≤ 200 bar |
| - | Eignung messstoffberührter Werkstoffe für Trinkwasser nach europäischer 4MS-Initiative |

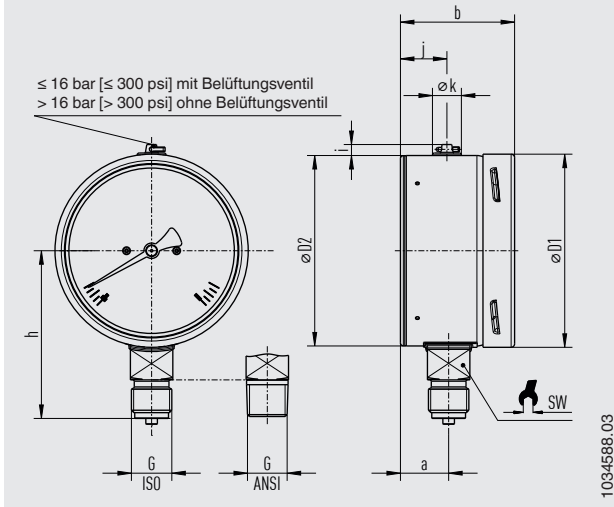
Zertifikate/Zeugnisse (Option)

| Zertifikate/Zeugnisse | |
|---------------------------------------|--|
| Zeugnisse | <ul style="list-style-type: none"> ■ 2.2-Werkszeugnis nach EN 10204 (z. B. Fertigung nach Stand der Technik, Anzeigegenauigkeit) ■ 3.1-Abnahmeprüfzeugnis nach EN 10204 (z. B. Werkstoffnachweis messstoffberührte metallische Teile, Anzeigegenauigkeit) ■ PCA-Kalibrierzertifikat, rückführbar und akkreditiert nach ISO/IEC 17025 ■ Kalibrierzertifikat einer nationalen Akkreditierungsstelle, rückführbar und akkreditiert nach ISO/IEC 17025 auf Anfrage |
| Empfohlenes Kalibrierintervall | 1 Jahr (abhängig von den Nutzungsbedingungen) |

→ Zulassungen und Zertifikate siehe Webseite

Abmessungen in mm [in]

Anschluss radial unten



Prozessanschluss mit Gewinde nach EN 837-1

| NG | G | Abmessungen in mm [in] | | | | | | | | |
|----------|-----------|------------------------|-------------------------|-------------------------|------------|------------|----------|-------------|-----------|-----------|
| | | h ±1 [0,04] | a | b | D1 | D2 | i | j | k | SW |
| 100 [4"] | G ½ B | 87 [3,43] | 25 [0,98] | 59,5 [2,34] | 100 [3,94] | 100 [3,94] | 6 [0,24] | 24 [0,94] | 15 [0,59] | 22 [0,87] |
| | M12 x 1,5 | 80 [3,15] | | | | | | | | |
| | M20 x 1,5 | 87 [3,43] | | | | | | | | |
| 160 [6"] | G ½ B | 118 [4,65] | 27 [1,06] ¹⁾ | 65 [2,56] ²⁾ | 159 [6,26] | 159 [6,26] | 6 [0,24] | 18,5 [0,73] | 15 [0,59] | 22 [0,87] |
| | M12 x 1,5 | 111 [4,37] | | | | | | | | |
| | M20 x 1,5 | 118 [4,65] | | | | | | | | |

Prozessanschluss mit Gewinde nach ISO 7

| NG | G | Abmessungen in mm [in] | | | | | | | | |
|----------|-----|------------------------|-----------|-------------|------------|------------|----------|-------------|-----------|-----------|
| | | h ±1 [0,04] | a | b | D1 | D2 | i | j | k | SW |
| 100 [4"] | R ½ | 86 [3,39] | 25 [0,98] | 59,5 [2,34] | 100 [3,94] | 100 [3,94] | 6 [0,24] | 24 [0,94] | 15 [0,59] | 22 [0,87] |
| 160 [6"] | R ½ | 117 [4,61] | 27 [1,06] | 65 [2,56] | 159 [6,26] | 159 [6,26] | 6 [0,24] | 18,5 [0,73] | 15 [0,59] | 22 [0,87] |

Prozessanschluss mit Gewinde nach ANSI/B1.20.1

| NG | G | Abmessungen in mm [in] | | | | | | | | |
|----------|-------|------------------------|-----------|-------------|------------|------------|----------|-------------|-----------|-----------|
| | | h ±1 [0,04] | a | b | D1 | D2 | i | j | k | SW |
| 100 [4"] | ½ NPT | 86 [3,39] | 25 [0,98] | 59,5 [2,34] | 100 [3,94] | 100 [3,94] | 6 [0,24] | 24 [0,94] | 15 [0,59] | 22 [0,87] |
| 160 [6"] | ½ NPT | 117 [4,61] | 27 [1,06] | 65 [2,56] | 159 [6,26] | 159 [6,26] | 6 [0,24] | 18,5 [0,73] | 15 [0,59] | 22 [0,87] |

| NG | Gewicht | |
|----------|-----------------------|-----------------------|
| | Typ 232.36 | Typ 233.36 |
| 100 [4"] | ca. 0,65 kg [1,43 lb] | ca. 1,08 kg [2,38 lb] |
| 160 [6"] | ca. 1,30 kg [2,87 lb] | ca. 2,34 kg [4,94 lb] |

Zubehör und Ersatzteile für Typen 232.36 und 233.36

| Typ | | Beschreibung |
|---|-------------------|---|
|  | 910.17 | Dichtungen → Siehe Datenblatt AC 09.08 |
|  | 910.15 | Wassersackrohre → Siehe Datenblatt AC 09.06 |
|  | 910.13 | Überdruckschutzvorrichtung → Siehe Datenblatt AC 09.04 |
|  | IV10, IV11 | Nadelventil und Multiport-Ventil → Siehe Datenblatt AC 09.22 |
|  | IV20, IV21 | Block-and-bleed-Ventil → Siehe Datenblatt AC 09.19 |
|  | IVM | Monoflansch, Prozess- und Geräteausführung → Siehe Datenblatt AC 09.17 |
|  | BV | Kugelhahn, Prozess- und Geräteausführung → Siehe Datenblatt AC 09.28 |
|  | IBF2, IBF3 | Monoblock mit Flanschanschluss → Siehe Datenblatt AC 09.25 |

Bestellangaben

Typ / Nenngröße / Messbereich / Prozessanschluss / Anschlusslage / Optionen

© 02/1995 WIKA Alexander Wiegand SE & Co. KG, alle Rechte vorbehalten.
Die in diesem Dokument beschriebenen Geräte entsprechen in ihren technischen Daten dem derzeitigen Stand der Technik.
Änderungen und den Austausch von Werkstoffen behalten wir uns vor.

WIKA-Datenblatt PM 02.15 · 03/2022

Seite 7 von 7

Ihr WIKA Vertriebspartner



ICS Schneider Messtechnik GmbH
Briesestrasse 59
D-16562 Hohen Neuendorf / OT Bergfelde
Tel.: +49 3303 5040-66
Fax: +49 3303 5040-68
E-Mail: info@ics-schneider.de



WIKA Alexander Wiegand SE & Co. KG
Alexander-Wiegand-Straße 30
63911 Klingenberg/Germany
Tel. +49 9372 132-0
Fax +49 9372 132-406
info@wika.de
www.wika.de