

Druckmessgerät mit Rohrfeder UHP, CrNi-Stahl-Ausführung Typ 230.15

WIKA Datenblatt PM 02.20

Anwendungen

- Für gasförmige und flüssige, auch aggressive Messstoffe bei höchsten Anforderungen an Reinheit, auch in aggressiver Umgebung
- Für alle UHP (Ultra High Purity)-Anwendungen
- Halbleiter- und Flat Panel Industrie
- Gasverteilungssysteme, Medizinische Gase
- Hook-up-Applikation

Leistungsmerkmale

- VCR® kompatible Druckanschlussgewinde
- Dichtheitsgeprüft mit Helium
- Gehäuse elektropoliert
- Oberflächenrauigkeit für Prozessanschluss $Ra \leq 0,25 \mu m$



Rohrfederdruckmessgerät, UHP Typ 230.15.2",
Prozessanschluss VCR® kompatible Verschraubung
mit Überwurfmutter

Beschreibung

Nenngröße

1 1/2", 2"

Genauigkeitsklasse

NG 1 1/2": Grade B nach ASME B40.1

NG 2": Grade A nach ASME B40.1

Anzeigebereiche

0 ... 1 bis 0 ... 400 bar (0 ... 15 bis 0 ... 6.000 psi)
sowie alle entsprechenden Bereiche für negativen bzw.
negativen und positiven Überdruck

Druckbelastbarkeit

Ruhebelastung: 3/4 x Skalenendwert

Wechselbelastung: 2/3 x Skalenendwert

kurzzeitig: Skalenendwert

Zulässige Temperatur

Umgebung: -40 ... +60 °C

Messstoff: +100 °C maximal

Temperatureinfluss

Bei Abweichung von der Referenztemperatur (+20 °C) am
Messsystem:

max. $\pm 0,4 \%$ /10 K vom jeweiligen Skalenendwert

Schutzart

IP 54 nach EN 60529 / IEC 529

VCR® ist eingetragener Markenname der Firma Swagelok

Standardausführung

Prozessanschluss

CrNi-Stahl 316L,
Anschlusslage unten oder rückseitig zentrisch
VCR® kompatible Verschraubung wahlweise:
mit Überwurfmutter
mit Druckschraube
oder mit Außengewinde 9/16-18 UNF fest

Messglied

CrNi-Stahl 316L
< 100 bar: Kreisform
≥ 100 bar: Schraubenform
Messsystem in spaltfreier Ausführung,
nach dem Schweißen strömungsgeschliffen und passiviert
Ra < 0,5 µm (Ra < 20 µinch)
Dichtheit: Leckrate ≤ 10⁻⁹ mbar · l / s
Prüfverfahren: Heliummassenspektrometrie

Zeigerwerk

CrNi-Stahl

Zifferblatt

Aluminium, weiß, Skalierung schwarz, mit Anschlagstift

Zeiger

Aluminium, schwarz

Gehäuse

CrNi-Stahl, elektropoliert

Sichtscheibe

Polycarbonat
NG 1 ½": Schnappscheibe
NG 2": auf Gehäuse aufgeschraubt (Twist Lock)

Reinigung

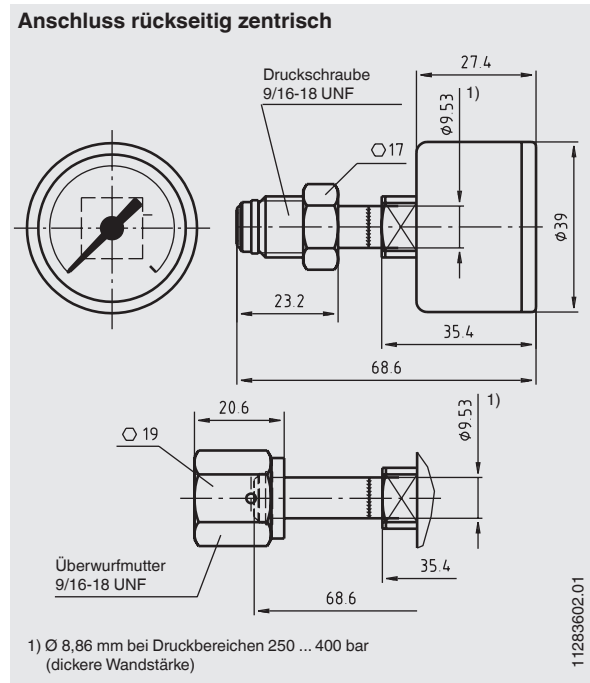
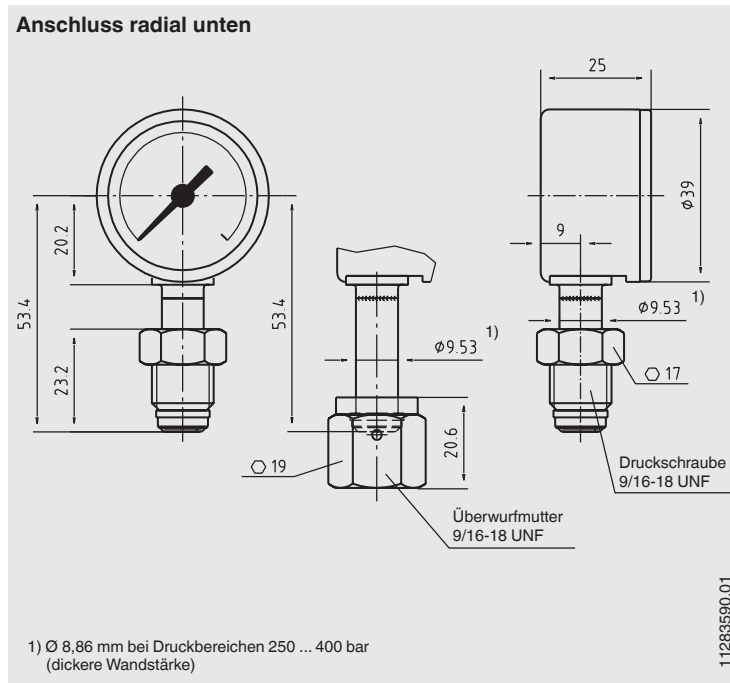
Sauber für Halbleiteranwendungen in Übereinstimmung mit SEMI / SEMATEC

Optionen

- Anderer Prozessanschluss
- Geringere Oberflächenrauigkeit für Prozessanschluss
Ra ≤ 0,3 µm
- Doppelskala

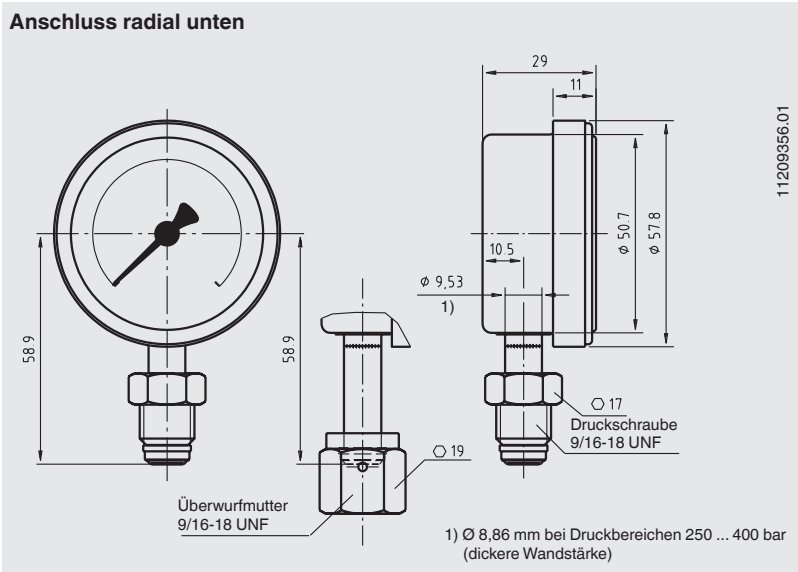
Abmessungen in mm

Standardausführung NG 1 ½"

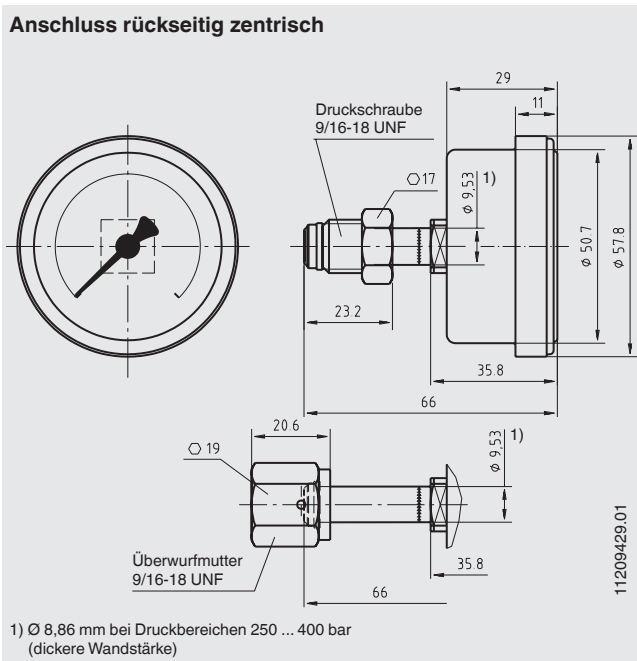


Standardausführung NG 2"

Anschluss radial unten



Anschluss rückseitig zentrisch



Bestellangaben

Typ / Nenngröße / Anzeigebereich / Anschlussgröße / Anschlusslage / Optionen

© 2007 WIKA Alexander Wiegand SE & Co. KG, alle Rechte vorbehalten.
Die in diesem Dokument beschriebenen Geräte entsprechen in ihren technischen Daten dem derzeitigen Stand der Technik.
Änderungen und den Austausch von Werkstoffen behalten wir uns vor.

WIKA Datenblatt PM 02.20 · 12/2011

Seite 3 von 3

Ihr WIKA Vertriebspartner



ICS Schneider Messtechnik GmbH

Briesestrasse 59

D-16562 Hohen Neuendorf / OT Bergfelde

Tel.: +49 3303 5040-66

Fax: +49 3303 5040-68

E-Mail: info@ics-schneider.de



WIKAL Alexander Wiegand SE & Co. KG

Alexander-Wiegand-Straße 30

63911 Klingenberg/Germany

Tel. (+49) 9372/132-0

Fax (+49) 9372/132-406

E-mail info@wika.de

www.wika.de