

Rohrfedermanometer, CrNi-Stahl Für Schalttafeleinbau Typ PG23CP

WIKA Datenblatt PM 02.24



weitere Zulassungen
siehe Seite 3

Anwendungen

- Für gasförmige und flüssige, aggressive, nicht hochviskose und nicht kristallisierende Messstoffe, auch in aggressiver Umgebung
- Speziell für die Anforderungen innerhalb der Prozessindustrie, vor allem in der Öl- und Gasindustrie, Chemie und Petrochemie, Energietechnik sowie der Wasser- und Abwassertechnik
- Besonders geeignet für den Einsatz bei Wellhead Control Panels (WHCPs) und Hydraulic Power Units (HPUs)

Leistungsmerkmale

- Vollverschweißter Anbauring zur Vermeidung von Wassereintritt in die Schalttafel (Schutzart IP66)
- Komplett aus CrNi-Stahl
- Optional als Sicherheitsausführung „S3“ gemäß EN 837-1

Beschreibung

Das hochwertige Manometer Typ PG23CP ist speziell für die Anforderungen innerhalb der Prozessindustrie konzipiert. Vor allem in der Chemie und Petrochemie, Öl- und Gasindustrie, Energietechnik sowie der Wasser-/Abwassertechnik findet das Sicherheitsmanometer seinen Einsatz.

Die typischen Messtellen befinden sich an Bedieneinheiten und Bedientafeln wie z. B. Hydraulic Power Units (HPUs). Zum sicheren Einbau des Gerätes kommt ein hochwertiger Frontring zum Einsatz. Die Einbausituationen erfordern meist die Schutzart IP66. Deshalb wird bei Typ PG23CP die Abdichtung zur Schalttafel mit einem vollverschweißten Anbauring und passender Flachdichtung realisiert.

Manometer für die Prozessindustrie sind für erhöhte Korrosionsbeständigkeit komplett aus CrNi-Stahl gefertigt. Dies



Rohrfedermanometer, Typ PG23CP

ermöglicht den Einsatz bei der Messung von aggressiven gasförmigen oder flüssigen Messstoffen auch in aggressiver Umgebung.

In der Norm für Druckmessgeräte EN 837-1 werden Sicherheitsausführungen beschrieben. Für die meisten Anwendungen ist keine Sicherheitsausführung erforderlich. WIKA fertigt den Typ PG23CP bereits in der Sicherheitsausführung „S1“. Diese Ausführung besitzt eine zusätzliche Ausblasöffnung, die unzulässigen Gehäuseüberdruck (z. B. bei berstender Rohrfeder) über die Rückseite des Gerätes ableitet.

Für raue Einsatzbedingungen (z. B. Vibration), stehen die Geräte optional auch mit Flüssigkeitsfüllung zur Verfügung.

Standardausführung

Ausführung

EN 837-1

Nenngröße in mm

63, 100

Genauigkeitsklasse

NG 63: 1,6

NG 100: 1,0

Anzeigebereiche

NG 63: 0 ... 1 bis 0 ... 1.000 bar

NG 100: 0 ... 0,6 bis 0 ... 1.600 bar

sowie alle entsprechenden Bereiche für negativen bzw. negativen und positiven Überdruck

Druckbelastbarkeit

NG 63: Ruhebelastung: 3/4 x Skalenendwert

Wechselbelastung: 2/3 x Skalenendwert

Kurzzeitig: Skalenendwert

NG 100: Ruhebelastung: Skalenendwert

Wechselbelastung: 0,9 x Skalenendwert

Kurzzeitig: 1,3 x Skalenendwert

Zulässige Temperatur

Umgebung: -40 ... +60 °C

Messstoff: +200 °C maximal

Temperatureinfluss

Bei Abweichung von der Referenztemperatur (+20 °C) am Messsystem:

max. ±0,4 %/10 K vom jeweiligen Skalenendwert

Schutzart nach IEC/EN 60529

IP65

IP66 frontseitig, nach fachgerechtem Schalttafeleinbau

Prozessanschluss

CrNi-Stahl 316L (NG 63: 1.4571)

Anschlusslage rückseitig exzentrisch unten

NG 63: Außengewinde ¼ NPT, SW 11

NG 100: Außengewinde ½ NPT, SW 17

Messglied

CrNi-Stahl 316L

Kreis- oder Schraubenform

Zeigerwerk

CrNi-Stahl

Zifferblatt

Aluminium, weiß, Skalierung schwarz

NG 63 mit Anschlagstift

Zeiger

Aluminium, schwarz

Gehäuse

CrNi-Stahl, vollverschweißter Anbauring, mit Entlastungsöffnung am Gehäuseumfang bei 12 Uhr (NG 63) und auf der Gehäuserückseite (NG 100), Anzeigebereiche ≤ 0 ... 16 bar zur Innendruckkompensation belüftbar und wiederverschließbar

Sichtscheibe

Mehrschichten-Sicherheitsglas (NG 63: Polycarbonat)

Ring

Bajonettring, CrNi-Stahl

Dichtung

Flachdichtung aus NBR 2,5 mm

Optionen

- Anderer Prozessanschluss, z. B. Autoclave MP: 1/4-28 UNF LH-2A SM250CX20 und Autoclave HP: 1/4-28 UNF LH-2A M250C
- Dichtungen (Typ 910.17, siehe Datenblatt AC 09.08)
- Sicherheitsausführung „S3“ mit bruchsicherer Trennwand und ausblasbarer Rückwand gemäß EN 837-1
- Drossel
- Füllflüssigkeit Glycerin oder Glycerin-Wasser-Gemisch
Zulässige Umgebungstemperatur: -20 ... +60 °C,
Messstofftemperatur: +100 °C maximal
- Füllflüssigkeit Silikonöl M50

Zulassungen

Logo	Beschreibung	Land
 	EU-Konformitätserklärung <ul style="list-style-type: none"> ■ Druckgeräterichtlinie PS > 200 bar, Modul A, druckhaltendes Ausrüstungsteil ■ ATEX-Richtlinie (Option) Zündschutzart „c“, konstruktive Sicherheit 	Europäische Union
	EAC (Option) <ul style="list-style-type: none"> ■ Explosionsgefährdete Bereiche 	Eurasische Wirtschaftsgemeinschaft
	GOST (Option) Metrologie, Messtechnik	Russland
	KazInMetr (Option) Metrologie, Messtechnik	Kasachstan
-	MTSCHS (Option) Genehmigung zur Inbetriebnahme	Kasachstan
	Uzstandard (Option) Metrologie, Messtechnik	Usbekistan

Zeugnisse (Option)

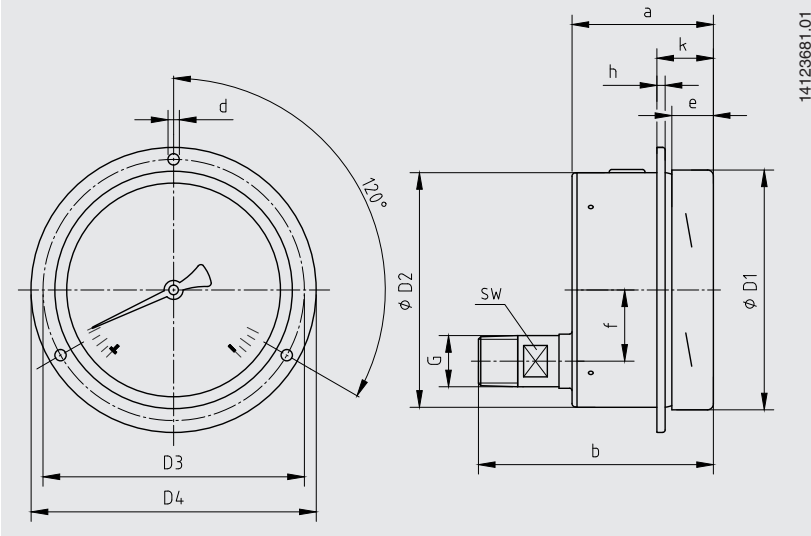
- 2.2-Werkszeugnis nach EN 10204
- 3.1-Abnahmeprüfzeugnis nach EN 10204

Zulassungen und Zertifikate siehe Internetseite

Abmessungen in mm

Standardausführung

Anschluss rückseitig exzentrisch unten



NG	Maße in mm													Gewicht in kg	
	a	b	D ₁	D ₂	D ₃	D ₄	d	e	f	h	k	G	SW	ungefüllt	gefüllt
63	42	69	63	63	75	85	4,8	14,5	18,5	2,5	15	¼ NPT	11	0,16	0,20
100	59,5	99	101	100	116	132	4,8	17	30	3	21	½ NPT	17	0,60	0,90

Prozessanschluss nach EN 837-1 / 7.3

Bestellangaben

Typ / Nenngröße / Anzeigebereich / Prozessanschluss / Anschlusslage / Optionen

© 09/2008 WIKA Alexander Wiegand SE & Co. KG, alle Rechte vorbehalten.
 Die in diesem Dokument beschriebenen Geräte entsprechen in ihren technischen Daten dem derzeitigen Stand der Technik.
 Änderungen und den Austausch von Werkstoffen behalten wir uns vor.

Ihr WIKA Vertriebspartner



ICS Schneider Messtechnik GmbH
 Briesestr. 59
 D-16562 Hohen Neuendorf / OT Bergfelde
 Tel.: +49 3303 5040-66
 Fax: +49 3303 5040-68
 E-Mail: info@ics-schneider.de



WIKAL Alexander Wiegand SE & Co. KG
 Alexander-Wiegand-Straße 30
 63911 Klingenberg/Germany
 Tel. +49 9372 132-0
 Fax +49 9372 132-406
 info@wika.de
 www.wika.de