

Rohrfedermanometer, CrNi-Stahl Für Höchstdruckanwendungen bis 6.000 bar Typ PG23HP-P, Heavy-Duty-Ausführung

WIKA Datenblatt PM 02.29



weitere Zulassungen
siehe Seite 3

Anwendungen

- Für flüssige Messstoffe im Hochdruckbereich (z. B. Wasser, Hydrauliköl)
- Prüfstände (z. B. für Autofrettage, Berstdruck)
- Wasserstrahlschneiden
- Hochdruckreinigung
- Hochdruckerzeugung

Leistungsmerkmale

- Sicherheitsdruckmessgerät mit bruchsicherer Trennwand nach Anforderungen und Prüfbedingungen der Hochdrucknorm DIN 16001
- Hohe Lastwechselbeständigkeit auch bei dynamischen Druckverläufen
- Hohe Anzeigegenauigkeit von 1 %, optional 0,6 %
- Anzeigebereiche von 0 ... 2.000 bar bis 0 ... 6.000 bar

Beschreibung

Das Rohrfedermanometer Typ PG23HP-P wurde speziell für Höchstdruckanwendungen bis 6.000 bar konzipiert. Damit zählt es zu den wenigen weltweit verfügbaren Manometern, die Drücke in dieser Größenordnung zuverlässig anzeigen können.

Typische Messstellen für das Manometer befinden sich in den Bereichen Wasserstrahlschneiden, Hochdruckreinigung und im Prüfstandsbau.

WIKA fertigt und qualifiziert den Typ PG23HP-P nach den Anforderungen der neuen Hochdrucknorm DIN 16001 in der Sicherheitsausführung „S3“. Die Sicherheitsausführung besteht aus Mehrschichten-Sicherheitsglas, einer bruchsicheren Trennwand zwischen Messsystem und Zifferblatt sowie einer ausblasbaren Rückwand. Im Fehlerfall ist der Bediener an der Frontseite geschützt, da Messstoffe und Bauteile nur über die Rückseite des Gehäuses austreten können.



Rohrfedermanometer Typ PG23HP-P

Durch die Verwendung von hochwertigen CrNi-Stahl- und Nickelbasislegierungen verfügt der Typ PG23HP-P über eine hervorragende Lastwechselbeständigkeit und hohe Lebensdauer. Das Gerät arbeitet sowohl bei statischen als auch bei dynamischen Druckverläufen zuverlässig innerhalb der Spezifikation.

Die Standardgenauigkeit von Typ PG23HP-P beträgt 1,0 %. Für Anzeigebereiche bis einschließlich 0 ... 4.000 bar ist das Gerät optional mit verbesserter Anzeigegenauigkeit von 0,6 % lieferbar.

Die Beständigkeit gegen Schock und Vibration kann durch die optionale Gehäusefüllung erhöht werden.

Technische Daten

Ausführung

DIN 16001

Nenngröße in mm

100, 160

Genauigkeitsklasse

1,0

1,6 (nur für Anzeigebereich 0 ... 6.000 bar)

Anzeigebereich in bar	Anzeigebereich in psi
0 ... 2.000	0 ... 30.000
0 ... 2.500	0 ... 40.000
0 ... 3.000	0 ... 50.000
0 ... 4.000	0 ... 60.000
0 ... 5.000	0 ... 75.000
0 ... 6.000	0 ... 85.000

Druckbelastbarkeit

Ruhebelastung: 3/4 x Skalenendwert

Wechselbelastung: 2/3 x Skalenendwert

Kurzzeitig: Skalenendwert

Zulässige Temperatur

Umgebung: -40 ... +60 °C

Messstoff: +200 °C maximal bei ungefüllten Geräten
+100 °C maximal bei gefüllten Geräten

Temperatureinfluss

Bei Abweichung von der Referenztemperatur (+20 °C) am Messsystem:

max. $\pm 0,4 \%$ /10 K vom jeweiligen Skalenendwert

Schutzart nach IEC/EN 60529

IP65

Prozessanschluss

CrNi-Stahl 316L

NG 100: Anschlusslage radial unten oder rückseitig

NG 160: Anschlusslage radial unten

■ G 1/2 B (bis max. 2.500 bar)

■ Innengewinde M16 x 1,5 mit Innendichtkonus 60°

Nachfolgende Gewinde nach „Autoclave Engineers“

■ Innengewinde 9/16 - 18 UNF mit Dichtkonus 60°

■ Innengewinde 5/8 - 18 UNF x 27 mit Dichtkonus 60°

■ weitere Prozessanschlüsse auf Anfrage

Messglied

NiFe-Legierung, Schraubenform

Zeigerwerk

CrNi-Stahl

Zifferblatt

Aluminium, weiß, Skalierung schwarz

Zeiger

Aluminium, schwarz

Gehäuse

CrNi-Stahl, mit bruchsicherer Trennwand (Solidfront) und ausblasbarer Rückwand

Sichtscheibe

Mehrschichten-Sicherheitsglas

Ring

Bajonettring, CrNi-Stahl

Gehäusefüllung (Option)

- Glycerin
- Silikonöl M50

Optionen

- Höhere Anzeigegenauigkeit 0,6 % für Anzeigebereiche bis einschließlich 0 ... 4.000 bar
- Schutzart IP66
- Befestigungsrand vorn, CrNi-Stahl oder CrNi-Stahl poliert
- Befestigungswinkel hinten, CrNi-Stahl
- Markenzeiger von außen verstellbar
- Markenzeiger auf Bajonettring von außen verstellbar

Zulassungen

Logo	Beschreibung	Land
	EU-Konformitätserklärung ■ Druckgeräterichtlinie PS > 200 bar, Modul A, druckhaltendes Ausrüstungsteil	Europäische Union
	GOST (Option) Metrologie, Messtechnik	Russland
	KazInMetr (Option) Metrologie, Messtechnik	Kasachstan
-	MTSCHS (Option) Genehmigung zur Inbetriebnahme	Kasachstan

Zeugnisse (Option)

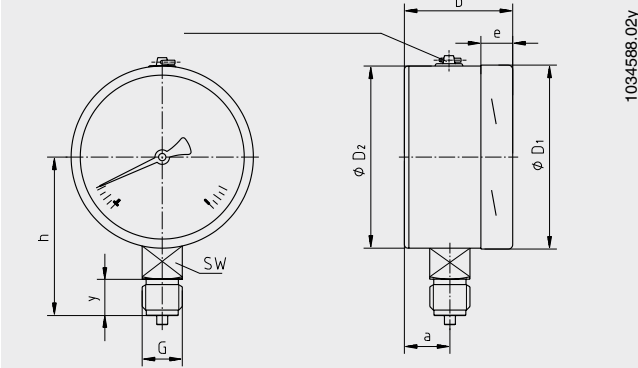
- 2.2-Werkszeugnis gemäß EN 10204 (z. B. Fertigung nach Stand der Technik, Werkstoffnachweis, Anzeigegegenauigkeit)
- 3.1-Abnahmeprüfzeugnis gemäß EN 10204 (z. B. Werkstoffnachweis messstoffberührte metallische Teile, Anzeigegegenauigkeit)

Zulassungen und Zertifikate siehe Internetseite

Abmessungen in mm

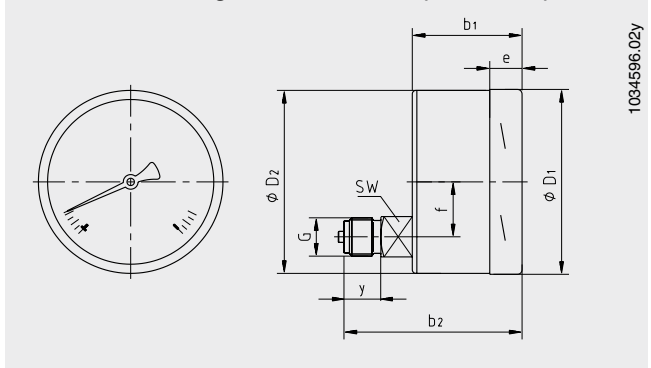
Standardausführung

Anschluss radial unten



1034588.02y

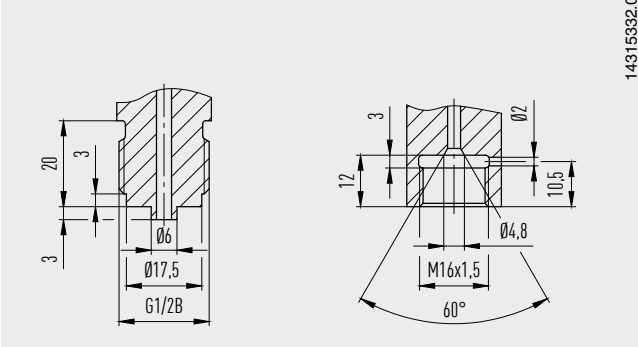
Anschluss rückseitig exzentrisch unten (nur NG 100)



1034596.02y

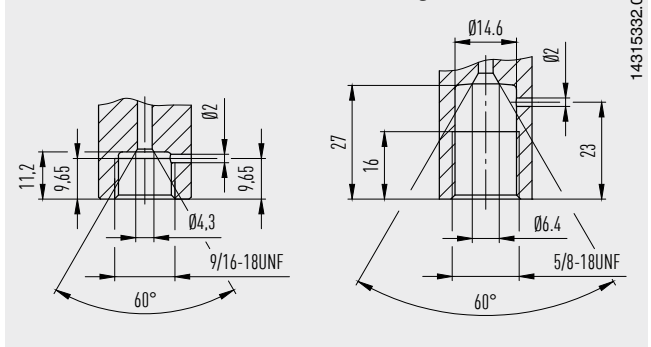
NG	Abmessungen in mm												Gewicht in kg	
	a	b	b ₁	b ₂	D ₁	D ₂	e	f	G	h ±1	y	SW	ungefüllt	gefüllt
100	25	59	59,5	93	101	99	17	30	G ½ B	87	23	22	0,65	1,08
160	27	65	-	-	161	159	17,5	-	G ½ B	118	23	22	1,30	2,34

Prozessanschlüsse



14315392.01

Prozessanschlüsse nach „Autoclave Engineers“



14315392.01

Bestellangaben

Typ / Nenngröße / Anzeigebereich / Prozessanschluss / Anschlusslage / Optionen

© 09/2017 WIKA Alexander Wiegand SE & Co. KG, alle Rechte vorbehalten.
Die in diesem Dokument beschriebenen Geräte entsprechen in ihren technischen Daten dem derzeitigen Stand der Technik.
Änderungen und den Austausch von Werkstoffen behalten wir uns vor.