

Plattenfedermanometer für die Prozessindustrie

Typ 432.50, bis zu 10-fach überlastsicher, max. 40 bar

Typ 432.30, Sicherheitsausführung, bis zu 10-fach überlastsicher

WIKA-Datenblatt PM 04.03



weitere Zulassungen
siehe Seite 7

Anwendungen

- Für Messstellen mit erhöhter Überlast
- Mit flüssigkeitsgefülltem Gehäuse Eignung für hohe dynamische Druckbelastungen und Vibrationen (Typen 433.50, 433.30)
- Für gasförmige, flüssige und aggressive Messstoffe, auch in aggressiver Umgebung
- Mit offenem Anschlussflansch auch für verunreinigte und viskose Messstoffe geeignet
- Prozessindustrie: Chemie, Petrochemie, Öl und Gas, Energieerzeugung, Wasser- und Abwassertechnik, Maschinenbau und allgemeiner Anlagenbau

Leistungsmerkmale

- Gehäuse und messstoffberührte Teile aus CrNi-Stahl
- Große Auswahl von Sonderwerkstoffen
- Hochüberlastsicher bis zu 10-fachem Skalenendwert
- Prozessanschluss Gewinde oder offener Flansch
- Anzeigebereiche ab 0 ... 16 mbar

Beschreibung

Plattenfedermanometer werden vorzugsweise für niedrige Druckbereiche eingesetzt. Durch die große Arbeitsfläche der kreisförmigen, gewellten Plattenfeder können kleine Druckbereiche zuverlässig gemessen werden.

Die Plattenfedermanometer sind nach EN 837-3 gefertigt. Das hochwertige Design eignet sich vor allem für Anwendungen in der Chemie und Petrochemie, Öl- und Gasindustrie und der Energietechnik.

Gehäuse und messstoffberührte Teile aus CrNi-Stahl erfüllen hohe Beständigkeitsanforderungen gegenüber aggressiven Messstoffen. Für besonders hohe Beständigkeitsanforderungen kann der Druckraum mit einer großen Vielfalt an Sonderwerkstoffen wie z. B. PTFE, Tantal oder Hastelloy ausgeführt werden.

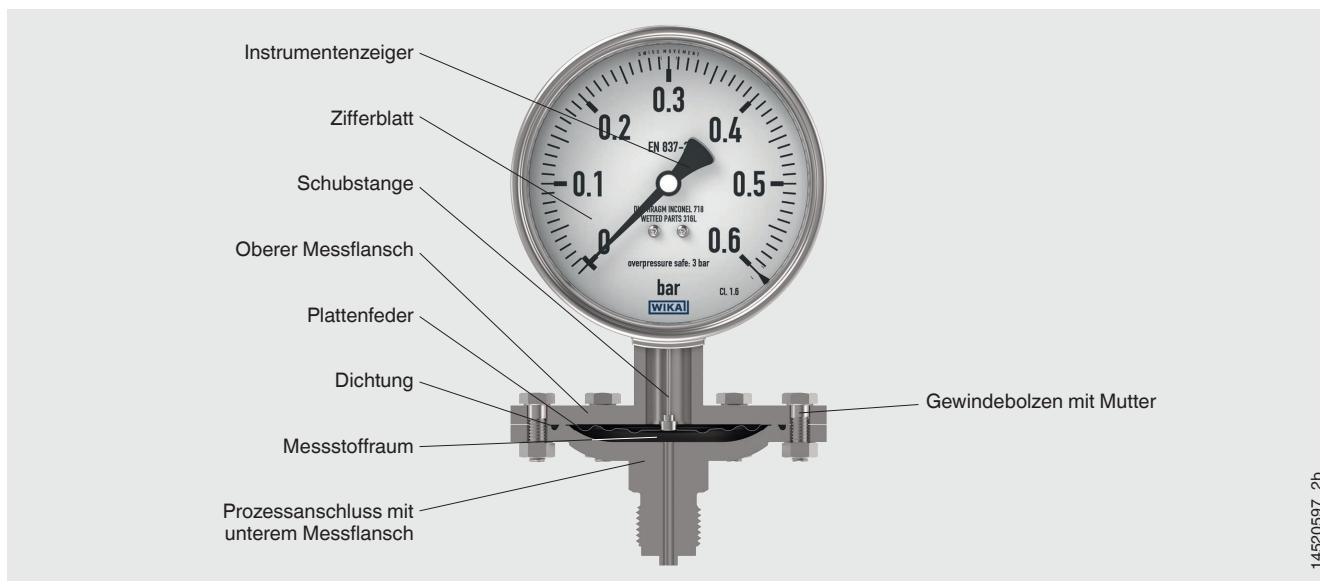


Plattenfedermanometer Typ 432.50

Zur Messung von hochviskosen, kristallisierenden oder verunreinigten Messstoffen wird der Einsatz eines offenen Anschlussflansches empfohlen. Der offene Anschlussflansch hat gegenüber dem Gewindeanschluss den Vorteil, dass der Druckkanal nicht verstopfen kann. Mit einer zusätzlichen Spülbohrung am offenen Anschlussflansch kann der Druckraum einfach gereinigt werden.

Messsysteme mit Plattenfedern bieten aufgrund ihrer Konstruktion einen guten Schutz bei Überlast, weil sich die Membrane gegen den oberen Flansch abstützen lässt. Bereits im Standard verfügt dieses Plattenfedermanometer über eine 5-fache Überlastsicherheit des Skalenendwertes. Ausführungen mit höheren Überlastsicherheiten können auf Wunsch realisiert werden.

Funktionsweise



Plattenfedern sind kreisförmige, gewellte Membranen. Sie werden zwischen zwei Flansche am Rand eingespannt und einseitig vom Druck im Messstoffraum beaufschlagt. Die dadurch hervorgerufene Durchbiegung wird über die Schubstange an das Zeigerwerk übertragen und mit dem Instrumentenzeiger auf dem Zifferblatt angezeigt.

Überlastsicherheit

Plattenfedern haben eine relativ große Stellkraft und durch die ringförmige Einspannung sind sie unempfindlicher gegen Erschütterungen im Vergleich zu Rohrfedern. Die Plattenfeder kann durch Abfangen (Anlage der Plattenfeder am oberen Messflansch) bis zum 10-fachen des Skalenendwertes, jedoch max. bis 40 bar, überlastet werden. Mit Anzeigebereich 0 ... 4 bar und 10-facher Überlastsicherheit ist ein kurzzeitiger Überdruck von bis zu 40 bar unproblematisch, denn die Genauigkeit wird davon nicht beeinflusst.

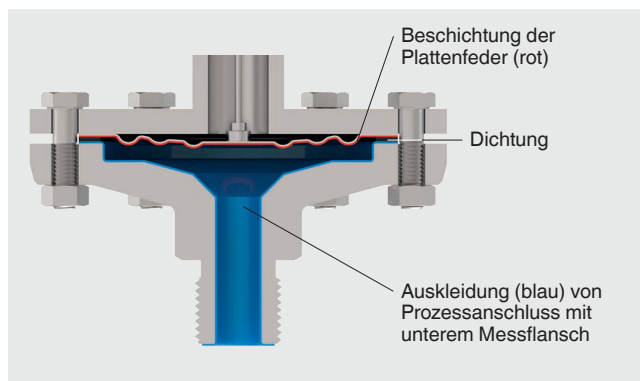
Ausführungen für besondere Messstoffe

Zur Messung von hochviskosen, verunreinigten oder kristallisierenden Messstoffen können größere Kanalbohrungen, offene Anschlussflansche sowie Spülmöglichkeiten realisiert werden.

Beschichtung / Auskleidung von messstoffberührten Teilen

Durch die Auswahl einer Beschichtung / Auskleidung der messstoffberührten Teile kann das Gerät auch für extrem korrosive Messstoffe eingesetzt werden. Die dafür geeigneten Werkstoffe können entweder nur für die Plattenfeder, oder gemeinsam mit dem Prozessanschluss mit unterem Messanschluss frei kombinierbar ausgewählt werden. Die Auswahl der Werkstoffkombination entscheidet, ob diese selbstdichtend ist oder mit Dichtung ausgeführt wird.

→ Verfügbare Werkstoffe (messstoffberührt) siehe Seite 3



Technische Daten

Basisinformationen	
Norm	
Druckmessgeräte mit Platten- und Kapselfedern	EN 837-3
→ Hinweise zur „Auswahl, Anbringung, Behandlung und Bedienung von Manometern“ siehe Technische Information IN 00.05.	
Nenngröße (NG)	<ul style="list-style-type: none"> ■ Ø 100 mm [4"] ■ Ø 160 mm [6"]
Sichtscheibe	Mehrschichten-Sicherheitsglas
Gehäuse	
Design, Typen 432.50 und 433.50	Sicherheitsstufe „S1“ nach EN 837-1: Mit Entlastungsöffnung
Design, Typen 432.30 und 433.30	Sicherheitsstufe „S3“ nach EN 837-1: Mit bruchsicherer Trennwand und ausblasbarer Rückwand
Werkstoff	<ul style="list-style-type: none"> ■ CrNi-Stahl 1.4301 (304) ■ CrNi-Stahl 1.4571 (316 Ti)
Gehäusefüllung	<ul style="list-style-type: none"> ■ Ohne ■ Glycerin-Wasser-Gemisch ¹⁾ ■ Silikonöl M50 ¹⁾ <p>Geräte mit Gehäusefüllung sind zur Innendruckkompensation belüftbar und wiederverschließbar.</p>
Zeigerwerk	CrNi-Stahl

1) Schutzart IP65 bei Geräten mit Gehäusefüllung

Messelement	
Art des Messelementes	Plattenfeder
Werkstoffe (messstoffberührt)	
Plattenfeder	<ul style="list-style-type: none"> ■ CrNi-Stahl 316L, für Anzeigespanne ≤ 0,25 bar ■ NiCr-Legierung (Inconel), für Anzeigespanne > 0,25 bar
Prozessanschluss mit unterem Messflansch	CrNi-Stahl 316L
Beschichtung / Auskleidung ^{1) 2)}	<ul style="list-style-type: none"> ■ Ohne ■ PTFE ■ Hastelloy ■ Monel ■ Tantal ■ Gold (nur für Plattenfeder) <p>Weitere Werkstoffe auf Anfrage</p>
Dichtung ³⁾	FPM/FKM

1) Plattenfeder und Prozessanschluss mit unterem Messflansch können mit unterschiedlichen Werkstoffen beschichtet / ausgekleidet werden.

→ Siehe Seite 2

2) Genauigkeitsklasse 2,5 bei Auswahl einer Beschichtung / Auskleidung.

3) Die Auswahl der Werkstoffkombination entscheidet, ob diese selbstdichtend ist oder mit Dichtung ausgeführt wird.

Genauigkeitsangaben	
Genauigkeitsklasse	<ul style="list-style-type: none"> ■ 1,6 ¹⁾ ■ 2,5 ²⁾
Temperaturfehler	Bei Abweichung von den Referenzbedingungen am Messsystem: ≤ ±0,8 % pro 10 °C [≤ ±0,8 % pro 18 °F] vom jeweiligen Skalenendwert
Referenzbedingungen	
Umgebungstemperatur	+20 °C [68 °F]

1) Nach anwendungstechnischer Prüfung ggf. Genauigkeitsklasse 1,0 möglich.

2) Genauigkeitsklasse 2,5 bei Auswahl einer Beschichtung / Auskleidung.

Anzeigebereiche

Anzeigebereich	Überlastsicherheit ¹⁾	Vakuumfest bis -1 bar
mbar		
0 ... 16	■ 80 ■ 160	Wählbar
0 ... 25	■ 125 ■ 250	Wählbar
0 ... 40	■ 200 ■ 400	Wählbar
0 ... 60	■ 300 ■ 600	Wählbar
0 ... 100	■ 500 ■ 1.000	Wählbar
0 ... 160	■ 800 ■ 1.600	Wählbar
0 ... 250	■ 1.250 ■ 2.500	Wählbar
0 ... 400	■ 2.000 ■ 4.000	Wählbar
0 ... 600	■ 3.000 ■ 6.000	Wählbar
0 ... 1.000	■ 5.000 ■ 10.000	Wählbar
bar		
0 ... 0,6	■ 3 ■ 6	Wählbar
0 ... 1	■ 5 ■ 10	Wählbar
0 ... 1,6	■ 8 ■ 16	Wählbar
0 ... 2,5	■ 12,5 ■ 25	Wählbar
0 ... 4	■ 20 ■ 40	Ja
0 ... 6	■ 30 ■ 40	Ja
0 ... 10	40	Ja
0 ... 16	40	Ja
0 ... 25	40	Ja

Anzeigebereiche Vakuum ²⁾

Anzeigebereich	
mbar	
-16 ... 0	-250 ... 0
-40 ... 0	-400 ... 0
-60 ... 0	-600 ... 0
-100 ... 0	-1.000 ... 0
-160 ... 0	
bar	
-0,6 ... 0	psi
-1 ... 0	-15 inHg ... 0
	-30 inHg ... 0

Anzeigebereich	Überlastsicherheit ¹⁾	Vakuumfest bis -1 bar
psi		
0 ... 10	■ 50 ■ 100	Wählbar
0 ... 15	■ 75 ■ 150	Wählbar
0 ... 30	■ 150 ■ 300	Wählbar
0 ... 60	■ 300 ■ 600	Ja
0 ... 100	■ 500 ■ 1.000	Ja
0 ... 150	■ 750 ■ 1.500	Ja
0 ... 160	■ 800 ■ 1.600	Ja
0 ... 200	■ 1.000 ■ 2.000	Ja
0 ... 250	■ 1.250 ■ 2.500	Ja
0 ... 300	■ 1.500 ■ 3.000	Ja
0 ... 400	■ 2.000 ■ 4.000	Ja

+/- Anzeigebereiche ²⁾

Anzeigebereich	
mbar	bar
-5 ... +20	-1 ... +0,6
-6 ... +10	-1 ... +1
-10 ... +15	-1 ... +1,5
-15 ... +25	-1 ... +2
-20 ... +40	-1 ... +3
-30 ... +30	-1 ... +5
-40 ... +60	-1 ... +9
-50 ... +200	-1 ... +10
-60 ... +100	-1 ... +15
-100 ... +150	-1 ... +24
-125 ... +125	psi
-150 ... +250	-30 inHg ... +15
-250 ... +750	-30 inHg ... +60
-400 ... +600	-30 inHg ... +100
-500 ... +500	-30 inHg ... +160
-600 ... +400	-30 inHg ... +200
-750 ... +250	-30 inHg ... +300
-800 ... +200	

1) Die angegebenen Werte für Überlastsicherheit und Vakuumfestigkeit gelten nur für Ausführungen ohne Beschichtung / Auskleidung.

2) Angaben zu Überlastsicherheit und Vakuumfestigkeit auf Anfrage.

Weitere Anzeigebereiche auf Anfrage

Weitere Angaben zu: Anzeigebereiche		
Einheit	<ul style="list-style-type: none"> ■ bar ■ psi ■ mbar ■ kg/cm² ■ MPa ■ kPa 	
	Weitere Einheiten auf Anfrage	
Überlastsicherheit	<ul style="list-style-type: none"> ■ 5 x Skalenendwert, max. 40 bar ■ 10 x Skalenendwert, max. 40 bar 	
Vakuumfestigkeit	<ul style="list-style-type: none"> ■ Ohne ■ Vakuumfest bis -1 bar 	
Zifferblatt		
Skalenausführung	<ul style="list-style-type: none"> ■ Einfachskale ■ Doppelskale 	
Skalenfarbe	Einfachskale	Schwarz
	Doppelskale	Schwarz/Rot
Werkstoff	Aluminium	
Kundenspezifische Ausführung	Weitere Skalen, z. B. mit roter Marke, Kreisbögen oder Kreissektoren, auf Anfrage → Alternativ, Aufkleber-Set für rote und grüne Kreisbögen; siehe Datenblatt AC 08.03	
Instrumentenzeiger	Aluminium, schwarz	

Prozessanschluss	
Norm	<ul style="list-style-type: none"> ■ EN 837 ■ ANSI / ASME B1.20.1 ■ ASME B16.5 ■ EN 1092-1, Form B
Größe ¹⁾	
EN 837	<ul style="list-style-type: none"> ■ G ½ B ■ M20 x 1,5
ANSI / ASME B1.20.1	<ul style="list-style-type: none"> ■ ½ NPT
ASME B16.5	<ul style="list-style-type: none"> ■ Offener Anschlussflansch 1" class 150, RF ■ Offener Anschlussflansch 2" class 150, RF ■ Offener Anschlussflansch 1" class 300, RF
EN 1092-1, Form B	<ul style="list-style-type: none"> ■ Offener Anschlussflansch DN 25 PN 40 ■ Offener Anschlussflansch DN 50 PN 40
Werkstoffe (messstoffberührt)	
Plattenfeder	<ul style="list-style-type: none"> ■ CrNi-Stahl 316L, für Anzeigespanne ≤ 0,25 bar ■ NiCr-Legierung (Inconel), für Anzeigespanne > 0,25 bar
Prozessanschluss mit unterem Messflansch	CrNi-Stahl 316L
Beschichtung / Auskleidung ^{2) 3)}	<ul style="list-style-type: none"> ■ Ohne ■ PTFE ■ Hastelloy ■ Monel ■ Tantal ■ Gold (nur für Plattenfeder)
	Weitere Werkstoffe auf Anfrage
Dichtung ⁴⁾	FPM/FKM

1) Weitere Gewindeanschlüsse und offene Anschlussflansche nach ASME B16.5 / EN 1092-1, Form B ab DN 15 bis DN 80 (→ Siehe Datenblatt IN 00.10)

2) Plattenfeder und Prozessanschluss mit unterem Messflansch können mit unterschiedlichen Werkstoffen beschichtet / ausgekleidet werden.
→ Siehe Seite 2

3) Genauigkeitsklasse 2,5 bei Auswahl einer Beschichtung / Auskleidung.

4) Die Auswahl der Werkstoffkombination entscheidet, ob diese selbstdichtend ist oder mit Dichtung ausgeführt wird.

Weitere Prozessanschlüsse auf Anfrage

Einsatzbedingungen	
Messstofftemperaturbereich	<ul style="list-style-type: none"> ■ +100 °C [+212 °F] maximal ■ +200 °C [+392 °F] maximal
Umgebungstemperaturbereich	<ul style="list-style-type: none"> ■ -20 ... +60 °C [-4 ... +140 °F] ■ -40 ... +60 °C [-40 ... +140 °F] ¹⁾
Lagertemperaturbereich	-40 ... +70 °C [-40 ... 158 °F]
Druckbelastbarkeit	
Ruhebelastung	Skalenendwert
Wechselbelastung	0,9 x Skalenendwert
Schutzart nach IEC/EN 60529	<ul style="list-style-type: none"> ■ IP54 ■ IP65 ²⁾ ■ IP66 ³⁾ (Schutzart des Gehäuses)

- 1) Nur in Kombination mit Gehäusefüllung Silikonöl wählbar
2) Schutzart IP65 bei Geräten mit Gehäusefüllung
3) Hermetisch dichtes Gehäuse; siehe Datenblatt IN 00.18

Weitere Ausführungen

- Ausführung für explosionsgefährdete Bereiche (Ex h)
- Plattenfedermanometer mit Schaltkontakten; Typen PGS43.100, PGS43.160; siehe Datenblatt PV 24.03
- Plattenfedermanometer mit Ausgangssignal; Typen PGT43.100, PGT43.160; siehe Datenblatt PV 14.03
- Öl- und fettfrei
- Für Sauerstoff, öl- und fettfrei
- Silikonfrei
- Nach NACE ¹⁾ MR0175 / ISO 15156, Einsatz in H₂S-haltiger Umgebung bei der Öl- und Gasgewinnung
- Nach NACE ¹⁾ MR0103 / ISO 17945, beständige Metalle gegen Schwefelwasserstoff-Rissbildung
- Mit Volumendeflagrationssicherung ²⁾ zum Anbau an Zone 0 (EPL Ga); Typ 910.21; siehe Datenblatt AC 91.02
- Mit Spülbohrung am offenen Anschlussflansch

- 1) Allgemeine Information über NACE-Standards; siehe Datenblatt IN 00.21
2) Nur für Geräte mit Ex-Zulassung

Zulassungen

Logo	Beschreibung	Region
-	CRN Sicherheit (z. B. elektr. Sicherheit, Überdruck, ...)	Kanada

Optionale Zulassungen

Logo	Beschreibung	Region
	EU-Konformitätserklärung	Europäische Union
	ATEX-Richtlinie ¹⁾ Explosionsgefährdete Bereiche Gas II 2G h IIC T6 ... T1 Gb X Staub II 2D h IIIC T85°C ... T450°C Db X	
	EAC Explosionsgefährdete Bereiche ¹⁾	Eurasische Wirtschaftsgemeinschaft
	Ex Ukraine Explosionsgefährdete Bereiche ¹⁾	Ukraine
	PAC Russland Metrologie, Messtechnik	Russland
	PAC Kasachstan Metrologie, Messtechnik	Kasachstan
-	MChS Genehmigung zur Inbetriebnahme	Kasachstan
	PAC Belarus Metrologie, Messtechnik	Belarus
	PAC Ukraine Metrologie, Messtechnik	Ukraine
	PAC Usbekistan Metrologie, Messtechnik	Usbekistan
-	CPA Metrologie, Messtechnik	China

¹⁾ In dem Bereich der Beschichtung / Auskleidung aus PTFE müssen gegebenenfalls Maßnahmen getroffen werden, um elektrostatische Aufladung auszuschließen.

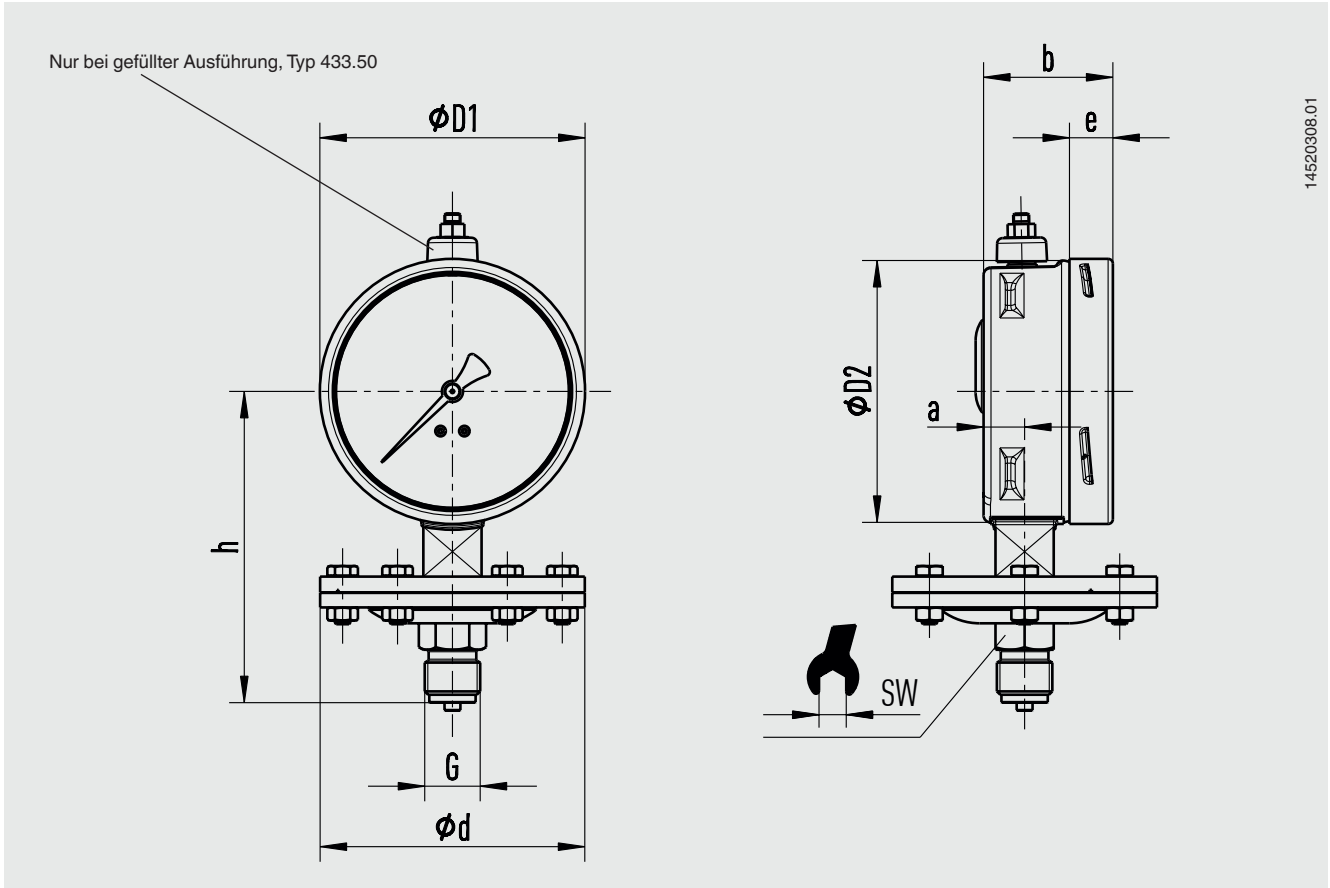
Zertifikate/Zeugnisse (Option)

Zertifikate/Zeugnisse	
Zeugnisse	<ul style="list-style-type: none"> ■ 2.2-Werkszeugnis nach EN 10204 (z. B. Fertigung nach Stand der Technik, Anzeigegegenauigkeit) ■ 3.1-Abnahmeprüfzeugnis nach EN 10204 (z. B. Werkstoffnachweis messstoffberührte metallische Teile, Anzeigegegenauigkeit)
Empfohlenes Rekalibrierungsintervall	1 Jahr (abhängig von den Nutzungsbedingungen)

Zulassungen und Zertifikate siehe Webseite

Abmessungen in mm [in]

Typen 432.50 und 433.50



14520308.01

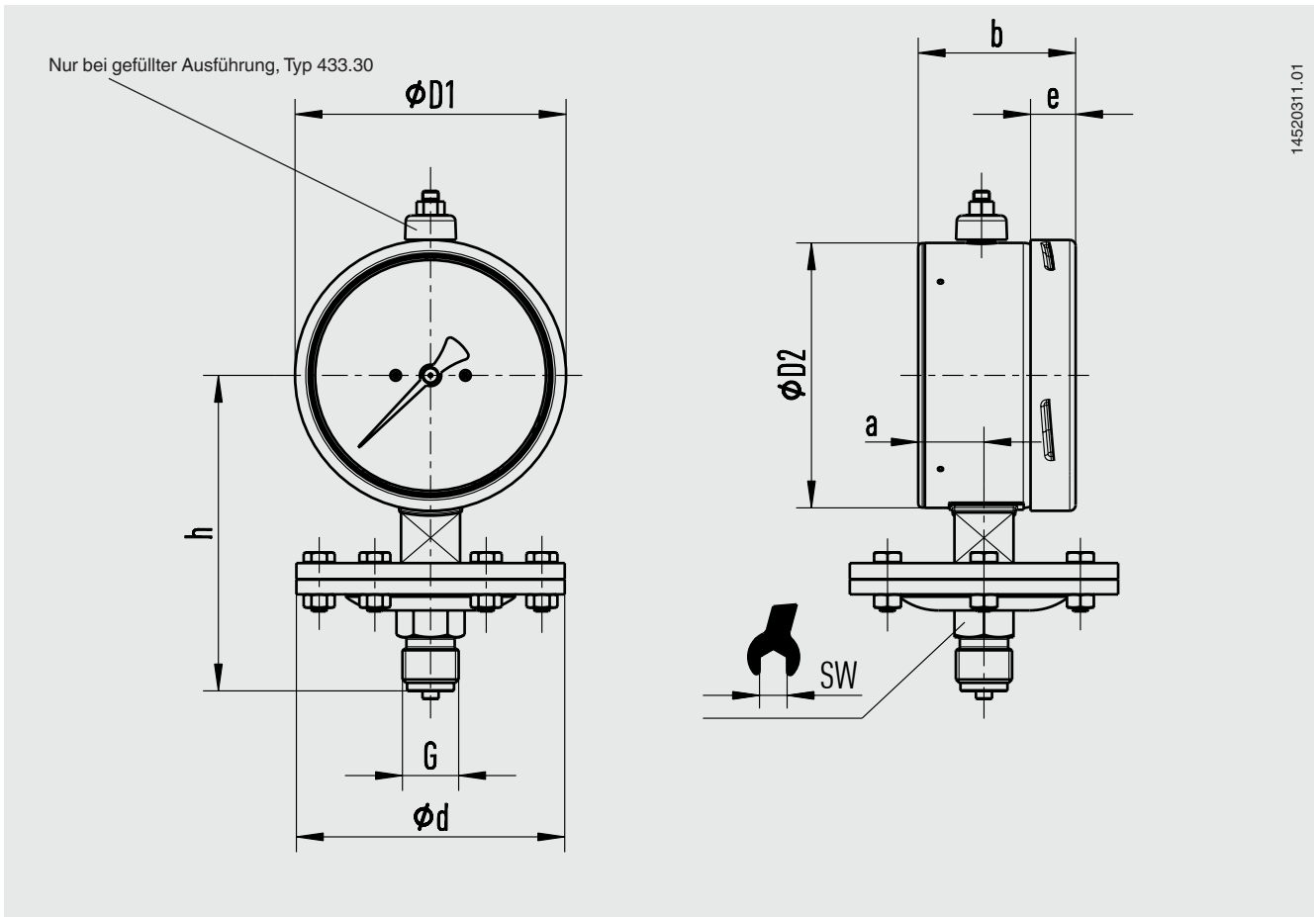
Nenngröße 100 [4"]

Prozess-anschluss G	Anzeige- bereich	Abmessungen in mm [in]								Gewicht in kg [lb]
		d	a	b	e	D1	D2	h ± 2 [0,08]	SW	
G ½ B	≤ 0,25 bar [3,63 psi]	160 [6,3]	15,5 [0,61]	49,5 [1,95]	17,5 [0,69]	101 [3,98]	99 [3,90]	119 [4,69]	22 [0,87]	2,5 [5,5]
	> 0,25 bar [3,63 psi]	100 [3,94]	15,5 [0,61]	49,5 [1,95]	17,5 [0,69]	101 [3,98]	99 [3,90]	117 [4,61]	22 [0,87]	1,3 [2,9]
½ NPT	≤ 0,25 bar [3,63 psi]	160 [6,3]	15,5 [0,61]	49,5 [1,95]	17,5 [0,69]	101 [3,98]	99 [3,90]	118 [4,65]	22 [0,87]	2,5 [5,5]
	> 0,25 bar [3,63 psi]	100 [3,94]	15,5 [0,61]	49,5 [1,95]	17,5 [0,69]	101 [3,98]	99 [3,90]	116 [4,57]	22 [0,87]	1,3 [2,9]

Nenngröße 160 [6"]

Prozess-anschluss G	Anzeige- bereich	Abmessungen in mm [in]								Gewicht in kg [lb]
		d	a	b	e	D1	D2	h ± 2 [0,08]	SW	
G ½ B	≤ 0,25 bar [3,63 psi]	160 [6,3]	15,5 [0,61]	49,5 [1,95]	17,5 [0,69]	161 6,34	159 [6,26]	149 [5,87]	22 [0,87]	2,9 [6,4]
	> 0,25 bar [3,63 psi]	100 [3,94]	15,5 [0,61]	49,5 [1,95]	17,5 [0,69]	161 6,34	159 [6,26]	147 [5,79]	22 [0,87]	1,7 [3,7]
½ NPT	≤ 0,25 bar [3,63 psi]	160 [6,3]	15,5 [0,61]	49,5 [1,95]	17,5 [0,69]	161 6,34	159 [6,26]	148 [5,83]	22 [0,87]	2,9 [6,4]
	> 0,25 bar [3,63 psi]	100 [3,94]	15,5 [0,61]	49,5 [1,95]	17,5 [0,69]	161 6,34	159 [6,26]	146 [5,75]	22 [0,87]	1,7 [3,7]

Typen 432.30 und 433.30



14520311.01





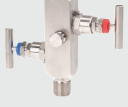


Nenngröße 100 [4"]

Prozess-anschluss G	Anzeige- bereich	Abmessungen in mm [in]								Gewicht in kg [lb]
		d	a	b	e	D1	D2	h ± 2 [0,08]	SW	
G ½ B	≤ 0,25 bar [3,63 psi]	160 [6,3]	24,5 [0,96]	59 [2,32]	17,5 [0,69]	101 [3,98]	99 [3,90]	119 [4,69]	22 [0,87]	2,5 [5,5]
	> 0,25 bar [3,63 psi]	100 [3,94]	24,5 [0,96]	59 [2,32]	17,5 [0,69]	101 [3,98]	99 [3,90]	117 [4,61]	22 [0,87]	1,3 [2,9]
½ NPT	≤ 0,25 bar [3,63 psi]	160 [6,3]	24,5 [0,96]	59 [2,32]	17,5 [0,69]	101 [3,98]	99 [3,90]	118 [4,65]	22 [0,87]	2,5 [5,5]
	> 0,25 bar [3,63 psi]	100 [3,94]	24,5 [0,96]	59 [2,32]	17,5 [0,69]	101 [3,98]	99 [3,90]	116 [4,57]	22 [0,87]	1,3 [2,9]

Nenngröße 160 [6"]

Prozess-anschluss G	Anzeige- bereich	Abmessungen in mm [in]								Gewicht in kg [lb]
		d	a	b	e	D1	D2	h ± 2 [0,08]	SW	
G ½ B	≤ 0,25 bar [3,63 psi]	160 [6,3]	27 [1,06]	65 [2,56]	17,5 [0,69]	161 [6,34]	159 [6,26]	149 [5,87]	22 [0,87]	2,9 [6,4]
	> 0,25 bar [3,63 psi]	100 [3,94]	27 [1,06]	65 [2,56]	17,5 [0,69]	161 [6,34]	159 [6,26]	147 [5,79]	22 [0,87]	1,7 [3,7]
½ NPT	≤ 0,25 bar [3,63 psi]	160 [6,3]	27 [1,06]	65 [2,56]	17,5 [0,69]	161 [6,34]	159 [6,26]	148 [5,83]	22 [0,87]	2,9 [6,4]
	> 0,25 bar [3,63 psi]	100 [3,94]	27 [1,06]	65 [2,56]	17,5 [0,69]	161 [6,34]	159 [6,26]	146 [5,75]	22 [0,87]	1,7 [3,7]

Zubehör und Ersatzteile

Typ	Beschreibung	Bestellnummer
	910.33 Aufkleber-Set für rote und grüne Kreisbögen → Siehe Datenblatt AC 08.03	-
	NG 100 [4"]	14238945
	NG 160 [6"]	14228352
	910.17 Dichtungen → Siehe Datenblatt AC 09.08	Auf Anfrage
	910.15 Wassersackrohre → Siehe Datenblatt AC 09.06	Auf Anfrage
	910.13 Überdruckschutzvorrichtung → Siehe Datenblatt AC 09.04	Auf Anfrage
	IV20, IV21 Block-and-bleed-Ventil → Siehe Datenblatt AC 09.19	Auf Anfrage
	IBF2, IBF3 Monoblock mit Flanschanschluss → Siehe Datenblatt AC 09.25	Auf Anfrage
	910.16 Montageteile zur Wand- und Rohrmontage Messgerätehalter und Zwischenstück → Siehe Datenblatt AC 09.07	Auf Anfrage

Bestellangaben

Typ / Nenngröße / Anzeigebereich / Prozessanschluss / Anschlusslage / Optionen

© 10/2008 WIKA Alexander Wiegand SE & Co. KG, alle Rechte vorbehalten.
Die in diesem Dokument beschriebenen Geräte entsprechen in ihren technischen Daten dem derzeitigen Stand der Technik.
Änderungen und den Austausch von Werkstoffen behalten wir uns vor.

WIKA-Datenblatt PM 04.03 · 12/2021

Seite 10 von 10

Ihr WIKA Vertriebspartner



ICS Schneider Messtechnik GmbH
Briesestrasse 59
D-16562 Hohen Neuendorf / OT Bergfelde
Tel.: +49 3303 5040-66
Fax: +49 3303 5040-68
E-Mail: info@ics-schneider.de



WIKAL Alexander Wiegand SE & Co. KG
Alexander-Wiegand-Straße 30
63911 Klingenberg/Germany
Tel. +49 9372 132-0
Fax +49 9372 132-406
info@wika.de
www.wika.de