

Plattenfedermanometer, frontbündig Für die sterile Verfahrenstechnik Typ PG43SA-C, Kompaktausführung, NG 63

WIKA-Datenblatt PM 04.15



weitere Zulassungen
siehe Seite 4

Anwendungen

- Prozessindustrie: Biotechnologische und pharmazeutische Industrie, Kosmetikerstellung, Lebensmittelindustrie, insbesondere Tank- und Behälterbau
- Für gasförmige und flüssige, aggressive, hochviskose und kristallisierende Messstoffe, auch in aggressiver Umgebung

Leistungsmerkmale

- Kompaktes, robustes, gut reinigbares Design (Patent, Schutzrecht: DE102008042455)
- Trockene Messzelle, keine Übertragungsflüssigkeit
- Frontbündige, verschweißte Membrane
- SIP- und CIP-geeignet, autoklavierbare Ausführung lieferbar
- Große Auswahl an Prozessanschlüssen

Beschreibung

Das Plattenfedermanometer Typ PG43SA-C wurde speziell für die Anforderungen der sterilen Verfahrenstechnik konzipiert.

Die rein mechanische Druckübertragung mittels des Plattenfedermessprinzips und die hohe Überlastsicherheit gewährleistet eine sichere Druckmessung. Aufgrund der trockenen Messzelle ist das Risiko einer Verunreinigung des Produktes durch eine Übertragungsflüssigkeit ausgeschlossen. Die frontbündig verschweißte Plattenfeder in Verbindung mit den aseptischen Prozessanschlüssen (z. B. Clamp, Gewinde, VARINLINE®, BioControl®) ermöglicht eine totraumfreie Anbindung an den Prozess.

Das sehr kompakte und robuste Messgerät PG43SA-C eignet sich besonders für senkrechte Rohrleitungen, kleine Anlagen und mobile Behälter. Durch das patentierte Design mit integriertem Prozessanschluss an der Gehäuserückseite ist ein platzsparender Einbau möglich.



Typ PG43SA-C, Kompaktausführung, NG 63

Anwendung findet das Messgerät z. B. in Systemen zur Reinstampf-Erzeugung oder als unabhängige, fremdenergiefreie Druckanzeige an portablen Tanks.

Der PG43SA-C im Hygienic Design kann für CIP (Cleaning in Place) und SIP (Sterilisation in Place) und im Wash-Down-Bereich verwendet werden. Das Messgerät lässt sich somit zeitsparend und prozesssicher reinigen.

Geprüft durch eine unabhängige Instanz (Third Party Verification) entspricht der Typ PG43SA-C dem 3-A Sanitary Standard.

Eine Vielzahl von 3.1- und 2.2-Zeugnissen, wie zum Beispiel ein Materialzeugnis oder die Auflistung der Einzelmesswerte stehen zur GMP-gerechten Dokumentation zur Auswahl.

Technische Daten

Nenngröße in mm

63

Genauigkeitsklasse

2,5

| Anzeigebereiche | | | |
|-----------------|------------------|------------------|-------------------|
| bar | -1 ... +2 | -1 ... +4 | -1 ... +9 |
| | 0 ... 3 | 0 ... 5 | 0 ... 10 |
| psi | -30 inHg ... +30 | -30 inHg ... +60 | -30 inHg ... +130 |
| | 0 ... 45 | 0 ... 70 | 0 ... 150 |

Die angegebenen Anzeigebereiche sind auch in anderen Einheiten, wie z. B. in kPa, MPa, kg/cm² verfügbar. Weitere Skalen oder kundenspezifische Zifferblätter, z. B. mit roter Marke, Kreisbögen oder Kreissektoren, auf Anfrage

Druckbelastbarkeit

Ruhebelastung: 3/4 x Skalenendwert
Wechselbelastung: 2/3 x Skalenendwert

Überlastsicherheit

5 x Skalenendwert, max. 40 bar bzw. max. Druckstufe (PN) des Prozessanschlusses
Siehe Tabellen ab Seite 5

Vakuumfestigkeit

Vakuumfest bis -1 bar

Zulässige Temperatur

Umgebung: -20 ... +60 °C
Messstoff: -20 ... +150 °C
CIP und SIP: 150 °C dauerhaft für messstoffberührte Teile
Autoklavierbare Ausführung, max. 134 °C, ≤ 20 Minuten
Weitere Details zu dieser Ausführung siehe Seite 3

Temperatureinfluss

Bei Abweichung von der Referenztemperatur (+20 °C) am Messsystem: max. ±0,8 %/10 K vom jeweiligen Skalenendwert

Schutzart nach IEC/EN 60529

IP66

Prozessanschluss

CrNi-Stahl 1.4435 (316L), UNS S31603, Anschlusslage rückseitig zentrisch

- Klemmverbindung nach DIN 32676 / BS4825 Part 3
- Aseptikverbindung nach DIN 11864-1 /-3
- Milchrohrverschraubung nach DIN 11851
- VARINLINE®
- NEUMO BioControl®
- weitere auf Anfrage

Genauere Ausführungen und Nennweiten siehe Tabellen ab Seite 5

Messglied

Plattenfeder, mit Prozessanschluss verschweißt, NiCr-Legierung 2.4668 (Inconel® 718), UNS N07718

Oberflächenrauheit messstoffberührte Teile

- Ra ≤ 0,76 µm (30 µin) nach ASME BPE SF3
- Ra ≤ 0,38 µm (15 µin),
Schweißnaht: Ra ≤ 0,76 µm (30 µin)
- Elektropoliert, Ra ≤ 0,38 µm (15 µin) nach ASME BPE SF4, Schweißnaht: Ra ≤ 0,76 µm (30 µin)

Reinheitsgrad messstoffberührte Teile

ASTM G93 Level C / ISO 15001 (Restgehalt nichtflüchtiger Kohlenwasserstoffe ≤ 66 mg/m²)

Zeigerwerk

Kupferlegierung

Zifferblatt

Aluminium, weiß, Skalierung schwarz

Zeiger

Aluminium, schwarz

Gehäuse

CrNi-Stahl 1.4435 (316L)
Oberflächenrauheit Ra ≤ 0,8 µm

Sichtscheibe

Polysulfon, hochtemperaturbeständig

VARINLINE® ist eingetragenes Warenzeichen der Firma GEA Tuchenhagen GmbH.
BioControl® ist eingetragenes Warenzeichen der Firma NEUMO.





Autoklavierbare Ausführung



Durch Öffnen oder Schließen des Belüftungsventils wird das Gehäuse zur Atmosphäre belüftet oder geschlossen. Vor dem Start des Autoklavierprozesses ist das Belüftungsventil zu schließen.

Abmessungen siehe Seite 11.

Zulassungen

| Logo | Beschreibung | Land |
|---|--|--------------------------|
|  | KazInMetr (Option) Metrologie, Messtechnik | Kasachstan |
|  | Uzstandard (Option) Metrologie, Messtechnik | Usbekistan |
|  | 3-A Sanitary Standard Dieses Gerät ist mit 3-A gekennzeichnet, da es gemäß Prüfung durch eine unabhängige Instanz (Third Party Verification) dem 3-A-Standard Nummer 74 entspricht. | USA |
|  | EHEDG Hygienic Equipment Design | Europäische Gemeinschaft |
| - | CRN Sicherheit (z. B. elektr. Sicherheit, Überdruck, ...) | Kanada |

Herstellerinformationen und Bescheinigungen

Herstellereklärung zur Verordnung (EG) Nr. 1935/2004

Zertifikate/Zeugnisse (Option)

- 2.2-Werkszeugnis nach EN 10204
(z. B. Fertigung nach Stand der Technik, Werkstoffnachweis, Anzeigegenauigkeit, frei von Substanzen tierischen Ursprungs)
- 3.1-Abnahmeprüfzeugnis nach EN 10204
(z. B. Werkstoffnachweis messstoffberührte metallische Teile, Anzeigegenauigkeit)
- Weitere auf Anfrage

Patente, Schutzrechte

Kompaktes Plattenfedermanometer mit integriertem Prozessanschluss (DE102008042455)

Zulassungen und Zertifikate siehe Internetseite

Abmessungen in mm

Art des Prozessanschlusses: Klemmverbindung nach DIN 32676

Rohrnorm: Rohre nach DIN 11866 Reihe C bzw. ASME BPE

| DN | Für Rohr | PN ¹⁾ | Abmessungen in mm |
|------|----------------------|------------------|-------------------|
| | Außen-Ø x Wandstärke | | D |
| 1 ½" | 38,1 x 1,65 | 40 | 50,5 |
| 2" | 50,8 x 1,65 | 40 | 64 |

Art des Prozessanschlusses: Klemmverbindung nach DIN 32676

Rohrnorm: Rohre nach DIN 11866 Reihe B bzw. ISO 1127 Reihe 1

| DN | Für Rohr | PN ¹⁾ | Abmessungen in mm |
|------|----------------------|------------------|-------------------|
| | Außen-Ø x Wandstärke | | D |
| 26,9 | 26,9 x 1,6 | 40 | 50,5 |
| 33,7 | 33,7 x 2 | 40 | 50,5 |
| 42,4 | 42,4 x 2 | 40 | 64 |
| 48,3 | 48,3 x 2 | 40 | 64 |

Art des Prozessanschlusses: Klemmverbindung nach BS4825 Part 3

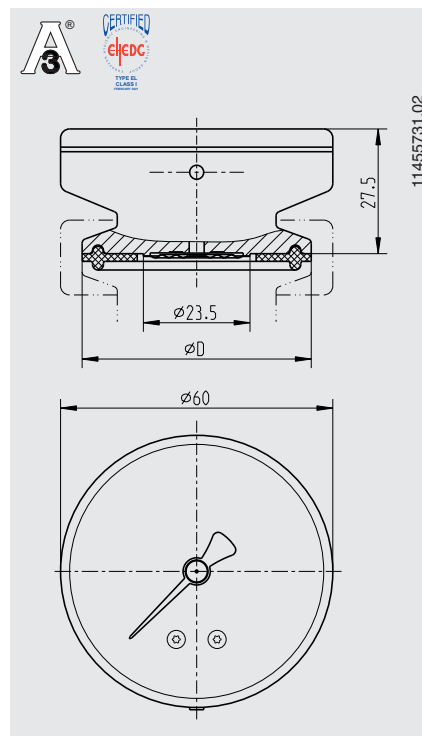
Rohrnorm: Rohre nach BS4825 Part 1 und O.D.-Tube

| DN | Für Rohr | PN ¹⁾ | Abmessungen in mm |
|------|----------------------|------------------|-------------------|
| | Außen-Ø x Wandstärke | | D |
| 1 ½" | 38,1 x 1,6 | 40 | 50,5 |
| 2" | 50,8 x 1,6 | 40 | 64 |

Art des Prozessanschlusses: Klemmverbindung nach DIN 32676

Rohrnorm: Rohre nach DIN 11866 Reihe A bzw. DIN 11850 Reihe 2

| DN | Für Rohr | PN ¹⁾ | Abmessungen in mm |
|----|----------------------|------------------|-------------------|
| | Außen-Ø x Wandstärke | | D |
| 25 | 29 x 1,5 | 40 | 50,5 |
| 32 | 35 x 1,5 | 40 | 50,5 |
| 40 | 41 x 1,5 | 40 | 50,5 |
| 50 | 53 x 1,5 | 40 | 64 |



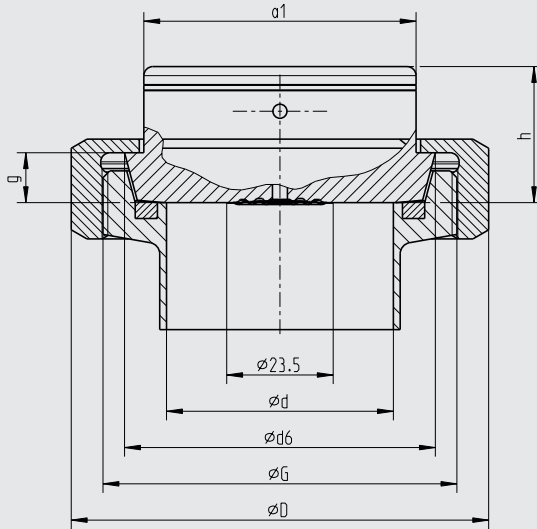
1) Für den maximalen Druckbereich Druckstufe der Klammer beachten.

EHEDG-Konformität nur in Kombination mit TRI-CLAMP®-Dichtungen von Combifit International B.V.

Art des Prozessanschlusses: Verschraubung nach DIN 11851

Rohrnorm: Rohre nach DIN 11850 Reihe 2

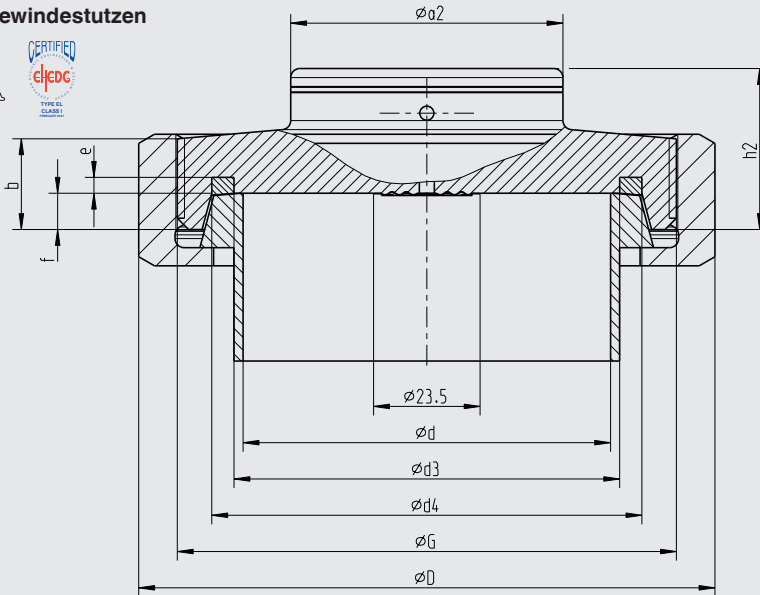
mit Nutüberwurfmutter



11505753.02

| DN | Für Rohr | PN | Abmessungen in mm | | | | | | | |
|----|----------------------|----|-------------------|----|----|------|---|----|----|----|
| | Außen-Ø x Wandstärke | | G | d | D | d6 | f | g | h | a1 |
| 50 | 53 x 1,5 | 25 | Rd 78 x 1/6 | 50 | 92 | 68,5 | 7 | 11 | 30 | 60 |

mit Gewindestutzen



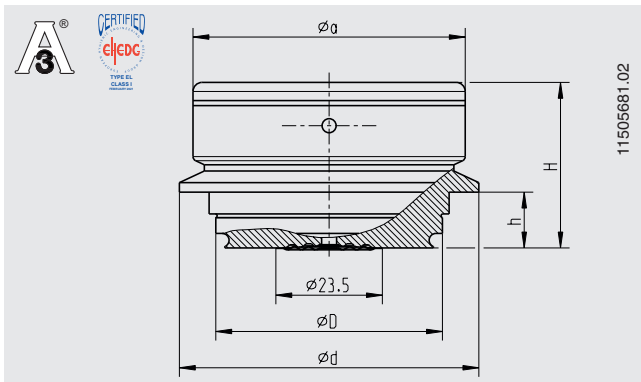
11505834.02

| DN | Für Rohr | PN | Abmessungen in mm | | | | | | | | | |
|----|----------------------|----|-------------------|----|----|----|----|------|-----|---|------|----|
| | Außen-Ø x Wandstärke | | G | b | d | D | d3 | d4 | e | f | h2 | a2 |
| 25 | 29 x 1,5 | 40 | Rd 52 x 1/6 | - | 26 | 63 | 30 | 39,8 | 3,5 | 7 | 34,5 | 60 |
| 32 | 35 x 1,5 | 40 | Rd 58 x 1/6 | - | 32 | 70 | 36 | 45,8 | 3,5 | 7 | 34,5 | 60 |
| 40 | 41 x 1,5 | 40 | Rd 65 x 1/6 | 14 | 38 | 78 | 42 | 51,8 | 3,5 | 7 | 34,5 | 60 |
| 50 | 53 x 1,5 | 25 | Rd 78 x 1/6 | 14 | 50 | 92 | 54 | 63,8 | 3,5 | 7 | 34,5 | 60 |

Für eine 3-A-konforme Anbindung bei Prozessanschlüssen mit Milchrohrverschraubung nach DIN 11851 sind Profildichtungen von SKS Komponenten BV oder Kieselmann GmbH zu verwenden.

EHEDG-Konformität nur in Kombination mit ASEPTO-STAR k-flex Upgrade, Dichtung von Kieselmann GmbH.

Art des Prozessanschlusses: VARINLINE®



VARINLINE® ist eingetragenes Warenzeichen der Firma GEA Tuchenhagen GmbH.

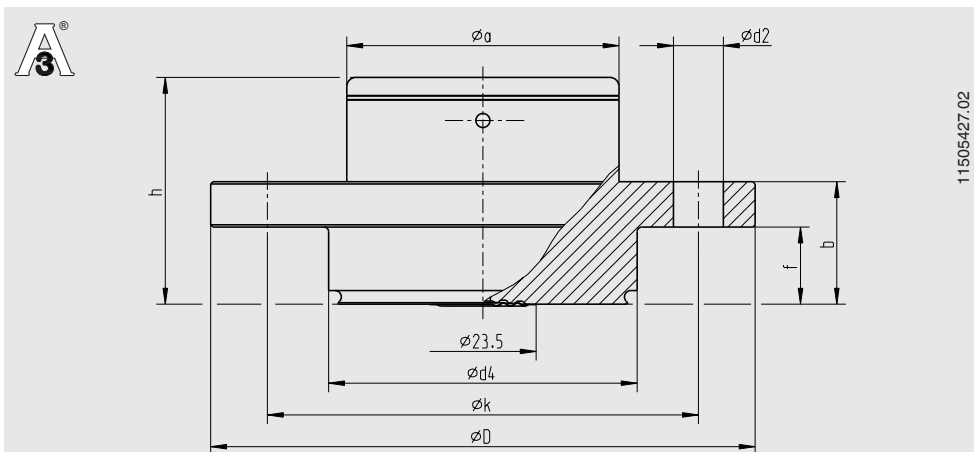
| Größe | PN ¹⁾ | Abmessungen in mm | | | | |
|--------|------------------|-------------------|----|------|------|----|
| | | D | d | H | h | a |
| Form F | 25 | 50 | 66 | 36,5 | 12,3 | 60 |
| Form N | 25 | 68 | 84 | 36,5 | 12,3 | 60 |

1) Druckstufe der VARINLINE®-Komponente beachten.

| Passende VARINLINE®-Komponente | EHEDG-konform | |
|---------------------------------|---------------|--------|
| | Form F | Form N |
| Gehäuse | Nein | Ja |
| Gehäuseanschlussflansch Typ T | Ja | Ja |
| Gehäuseanschlussflansch Typ T-S | Nein | Nein |
| Gehäuseanschlussflansch Typ U | Nein | Nein |
| Gehäuseanschlussflansch Typ U-S | Nein | Nein |
| Tankanschlussflansch Typ P | Ja | Ja |

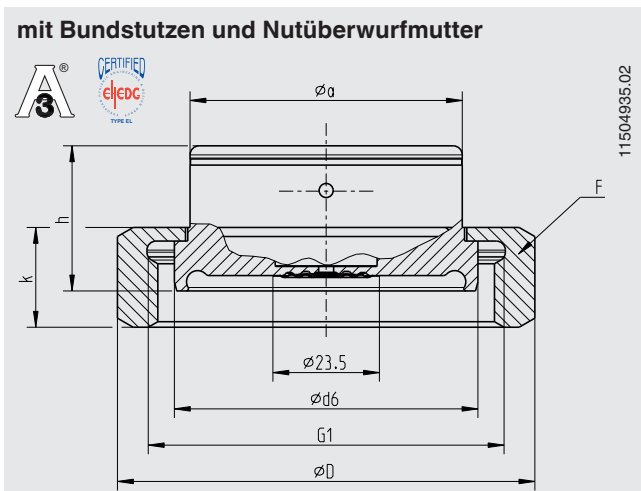
EHEDG-konform in Kombination mit einem EPDM O-Ring

Art des Prozessanschlusses: NEUMO BioControl®



| BioControl®-Anschluss | PN | Abmessungen in mm | | | | | | | |
|-----------------------|----|----------------------|----|-----|----|----|----|----|----|
| | | d2 | d4 | D | f | b | k | h | a |
| Größe 65 | 16 | 4 x $\varnothing 11$ | 68 | 120 | 17 | 27 | 95 | 50 | 60 |

Aseptik-Rohrverschraubung DIN 11864-1 Form A



Art des Prozessanschlusses: Aseptik-Rohrverschraubung nach DIN 11864-1 Form A

Rohrnorm: Rohre nach DIN 11866 Reihe A bzw. DIN 11850 Reihe 2

| DN | Für Rohr | PN ¹⁾ | Abmessungen in mm | | | | | | | |
|----|----------------------|------------------|-------------------|-------------|----|-------|----|----|----|----------------|
| | Außen-Ø x Wandstärke | | d6 | G1 | h | F | D | k | a | Aseptik-O-Ring |
| 50 | 53 x 1,5 | 25 | 66,9 | Rd 78 x 1/6 | 32 | DN 50 | 92 | 22 | 60 | 52 x 5 |

Art des Prozessanschlusses: Aseptik-Rohrverschraubung nach DIN 11864-1 Form A

Rohrnorm: Rohre nach DIN 11866 Reihe B bzw. DIN ISO 1127 Reihe 1

| DN | Für Rohr | PN ¹⁾ | Abmessungen in mm | | | | | | | |
|------|----------------------|------------------|-------------------|-------------|----|-------|----|----|----|----------------|
| | Außen-Ø x Wandstärke | | d6 | G1 | h | F | D | k | a | Aseptik-O-Ring |
| 48,3 | 48,3 x 2,0 | 25 | 66,9 | Rd 78 x 1/6 | 32 | DN 50 | 92 | 22 | 60 | 46,5 x 5 |

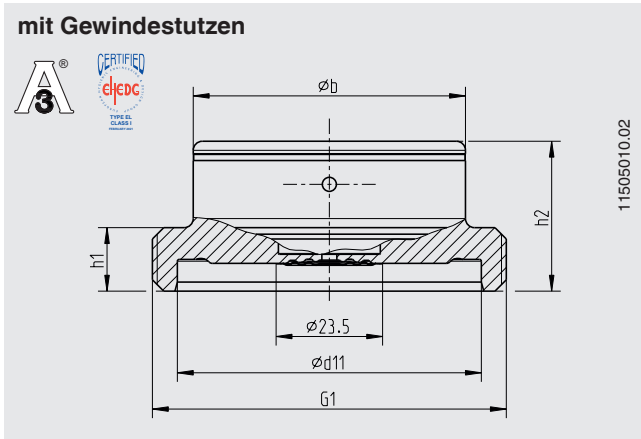
Art des Prozessanschlusses: Aseptik-Rohrverschraubung nach DIN 11864-1 Form A

Rohrnorm: Rohre nach DIN 11866 Reihe C bzw. ASME BPE 1997

| DN | Für Rohr | PN ¹⁾ | Abmessungen in mm | | | | | | | |
|----|----------------------|------------------|-------------------|-------------|----|-------|----|----|----|----------------|
| | Außen-Ø x Wandstärke | | d6 | G1 | h | F | D | k | a | Aseptik-O-Ring |
| 2" | 50,8 x 1,65 | 25 | 66,9 | Rd 65 x 1/6 | 32 | DN 50 | 92 | 22 | 60 | 50 x 5 |

¹⁾ Zulässiger Druck in bar; diese Drücke dürfen nur bei Verwendung geeigneter Dichtungswerkstoffe bis zu einer Temperatur von -10 bis +140 °C angewandt werden.

Aseptik-Rohrverschraubung DIN 11864-1 Form A



Art des Prozessanschlusses: Aseptik-Rohrverschraubung nach DIN 11864-1 Form A

Rohrnorm: Rohre nach DIN 11866 Reihe A bzw. DIN 11850 Reihe 2

| DN | Für Rohr Außen-Ø x Wandstärke | PN ¹⁾ | Abmessungen in mm | | | | | |
|----|----------------------------------|------------------|-------------------|-------------|----|----|----|----------------|
| | | | d11 | G1 | h1 | h2 | b | Aseptik-O-Ring |
| 25 | 29 x 1,5 | 40 | 43 | Rd 52 x 1/6 | - | 33 | 60 | 28 x 3,5 |
| 32 | 35 x 1,5 | 40 | 49 | Rd 58 x 1/6 | - | 33 | 60 | 34 x 5 |
| 40 | 41 x 1,5 | 40 | 55 | Rd 65 x 1/6 | 14 | 33 | 60 | 40 x 5 |
| 50 | 53 x 1,5 | 25 | 67 | Rd 78 x 1/6 | 14 | 33 | 60 | 52 x 5 |

Art des Prozessanschlusses: Aseptik-Rohrverschraubung nach DIN 11864-1 Form A

Rohrnorm: Rohre nach DIN 11866 Reihe B bzw. DIN ISO 1127 Reihe 1

| DN | Für Rohr Außen-Ø x Wandstärke | PN ¹⁾ | Abmessungen in mm | | | | | |
|------|----------------------------------|------------------|-------------------|-------------|----|----|----|----------------|
| | | | d11 | G1 | h1 | h2 | b | Aseptik-O-Ring |
| 26,9 | 26,9 x 1,6 | 40 | 43 | Rd 52 x 1/6 | - | 33 | 60 | 26 x 3,5 |
| 33,7 | 33,7 x 2,0 | 40 | 49 | Rd 58 x 1/6 | - | 33 | 60 | 32 x 5 |
| 42,4 | 42,4 x 2,0 | 25 | 55 | Rd 65 x 1/6 | 14 | 33 | 60 | 40,5 x 5 |
| 48,3 | 48,3 x 2,0 | 25 | 67 | Rd 78 x 1/6 | 14 | 33 | 60 | 46,5 x 5 |

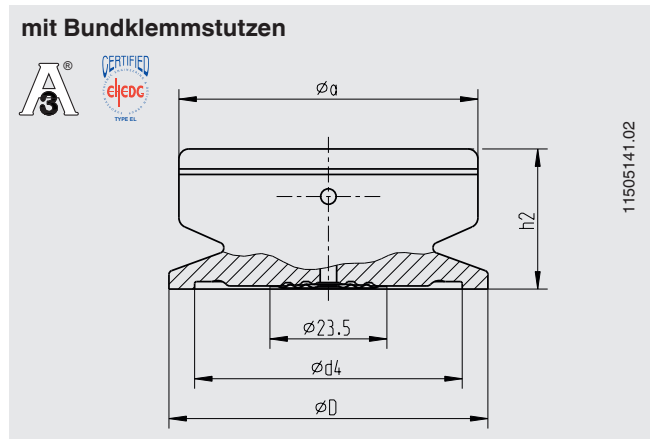
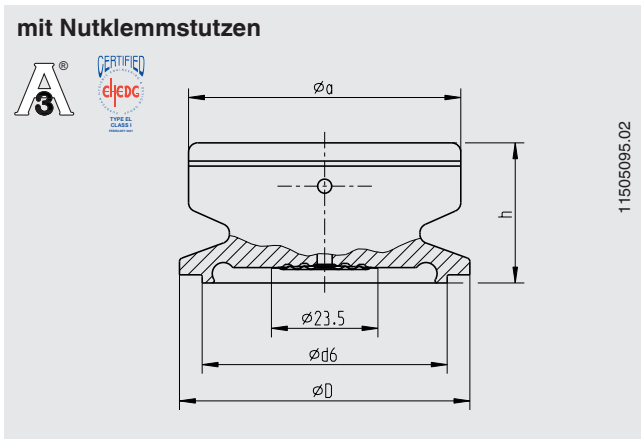
Art des Prozessanschlusses: Aseptik-Rohrverschraubung nach DIN 11864-1 Form A

Rohrnorm: Rohre nach DIN 11866 Reihe C bzw. ASME BPE 1997

| DN | Für Rohr Außen-Ø x Wandstärke | PN ¹⁾ | Abmessungen in mm | | | | | |
|--------|----------------------------------|------------------|-------------------|-------------|----|----|----|----------------|
| | | | d11 | G1 | h1 | h2 | b | Aseptik-O-Ring |
| 1" | 25,4 x 1,65 | 40 | 43 | Rd 52 x 1/6 | - | 33 | 60 | 24 x 3,5 |
| 1 1/2" | 38,1 x 1,65 | 40 | 55 | Rd 58 x 1/6 | - | 33 | 60 | 37 x 5 |
| 2" | 50,8 x 1,65 | 25 | 67 | Rd 65 x 1/6 | 14 | 33 | 60 | 50 x 5 |

1) Zulässiger Druck in bar; diese Drücke dürfen nur bei Verwendung geeigneter Dichtungswerkstoffe bis zu einer Temperatur von -10 bis +140 °C angewandt werden.

Aseptik-Klemmverbindung DIN 11864-3 Form A



Art des Prozessanschlusses: Aseptik-Klemmverbindung nach DIN 11864-3 Form A

Rohrnorm: Rohre nach DIN 11866 Reihe A bzw. DIN 11850 Reihe 2

| DN | Für Rohr Außen-Ø x Wandstärke | PN 1) | Abmessungen in mm | | | | | | |
|----|----------------------------------|-------|-------------------|------|------|----|------|----|----------------|
| | | | d6 | d4 | D | h | h2 | a | Aseptik-O-Ring |
| 25 | 29 x 1,5 | 40 | 38,3 | 38,4 | 50,5 | 30 | 28,3 | 60 | 28 x 3,5 |
| 32 | 35 x 1,5 | 40 | 47,6 | 47,7 | 50,5 | 31 | 28 | 60 | 34 x 5 |
| 40 | 41 x 1,5 | 40 | 53,6 | 53,7 | 64 | 31 | 28 | 60 | 40 x 5 |
| 50 | 53 x 1,5 | 25 | 65,6 | 65,7 | 77,5 | 31 | 28 | 60 | 52 x 5 |

Art des Prozessanschlusses: Aseptik-Klemmverbindung nach DIN 11864-3 Form A

Rohrnorm: Rohre nach DIN 11866 Reihe B bzw. DIN ISO 1127 Reihe 1

| DN | Für Rohr Außen-Ø x Wandstärke | PN 1) | Abmessungen in mm | | | | | | |
|------|----------------------------------|-------|-------------------|------|------|----|------|----|----------------|
| | | | d6 | d4 | D | h | h2 | a | Aseptik-O-Ring |
| 26,9 | 26,9 x 1,6 | 40 | 36 | 36,1 | 50,5 | 30 | 28,3 | 60 | 26 x 3,5 |
| 33,7 | 33,7 x 2,0 | 40 | 45,3 | 45,3 | 50,5 | 31 | 28 | 60 | 32 x 5 |
| 42,4 | 42,4 x 2,0 | 25 | 54 | 54,1 | 64 | 31 | 28 | 60 | 40,5 x 5 |
| 48,3 | 48,3 x 2,0 | 25 | 59,9 | 60 | 64 | 31 | 28 | 60 | 46,5 x 5 |

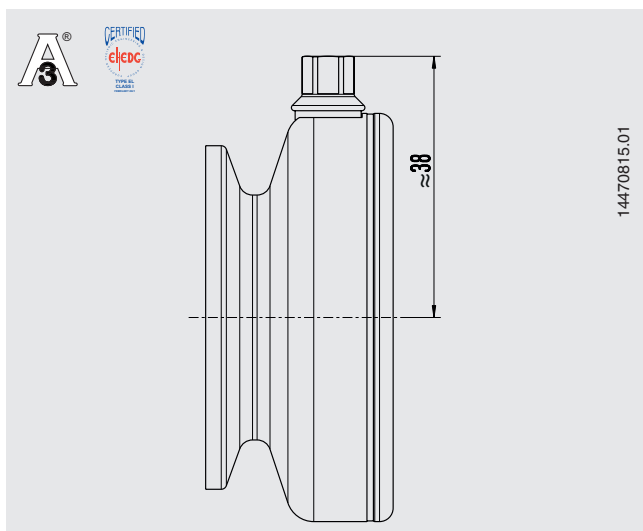
Art des Prozessanschlusses: Aseptik-Klemmverbindung nach DIN 11864-3 Form A

Rohrnorm: Rohre nach DIN 11866 Reihe C bzw. ASME BPE 1997

| DN | Für Rohr Außen-Ø x Wandstärke | PN 1) | Abmessungen in mm | | | | | | |
|------|----------------------------------|-------|-------------------|------|------|----|------|----|----------------|
| | | | d6 | d4 | D | h | h2 | a | Aseptik-O-Ring |
| 1" | 25,4 x 1,65 | 40 | 34,3 | 34,4 | 50,5 | 30 | 28,3 | 60 | 24 x 3,5 |
| 1 ½" | 38,1 x 1,65 | 40 | 50,4 | 50,5 | 64 | 31 | 28 | 60 | 37 x 5 |
| 2" | 50,8 x 1,65 | 25 | 63,4 | 63,5 | 77,5 | 31 | 28 | 60 | 50 x 5 |

1) Zulässiger Druck in bar; diese Drücke dürfen nur bei Verwendung geeigneter Dichtungswerkstoffe bis zu einer Temperatur von -10 bis +140 °C angewandt werden.

Autoklavierbare Ausführung



14470815.01

Bestellangaben

Typ / Nenngröße / Anzeigebereich / Prozessanschluss (Art des Prozessanschlusses, Rohrnorm, Größe) / Optionen

© 03/2009 WIKA Alexander Wiegand SE & Co. KG, alle Rechte vorbehalten.
Die in diesem Dokument beschriebenen Geräte entsprechen in ihren technischen Daten dem derzeitigen Stand der Technik.
Änderungen und den Austausch von Werkstoffen behalten wir uns vor.

WIKA-Datenblatt PM 04.15 · 02/2023

Seite 11 von 11

Ihr WIKA Vertriebspartner



ICS Schneider Messtechnik GmbH
Briesestrasse 59
D-16562 Hohen Neuendorf / OT Bergfelde
Tel.: +49 3303 5040-66
Fax: +49 3303 5040-68
E-Mail: info@ics-schneider.de



WIKA Alexander Wiegand SE & Co. KG
Alexander-Wiegand-Straße 30
63911 Klingenberg/Germany
Tel. +49 9372 132-0
info@wika.de
www.wika.de