

Absolutdruckmanometer, CrNi-Stahl Hochüberlastsicher Typen 532.52, 532.53 und 532.54

WIKA-Datenblatt PM 05.02



weitere Zulassungen
siehe Seite 6

Anwendungen

- Druckmessung unabhängig von Schwankungen des Atmosphärendruckes
- Für gasförmige, flüssige und aggressive Messstoffe, auch in aggressiver Umgebung
- Überwachung von Vakuumpumpen
- Kontrolle an Vakuum-Verpackungsmaschinen
- Überwachung von Kondensationsdrücken und Dampfdruckbestimmung von Flüssigkeiten

Leistungsmerkmale

- Hochüberlastsicher
- Hohe Lebensdauer durch metallische Messstoffraumabdichtung und extrem gasdichten Werkstoff der Referenzkammer
- Geräte kompatibel mit Schaltkontakten
- Anzeigebereiche ab 0 ... 25 mbar Absolutdruck



Absolutdruckmanometer, Typ 532.52

Beschreibung

Diese Absolutdruckmanometer werden eingesetzt, wenn die Druckmessung unabhängig von Schwankungen des atmosphärischen Luftdruckes erfolgen soll.

Basierend auf dem Plattenfeder-Messprinzip sind bereits extrem niedrige Anzeigebereiche ab 0 ... 25 mbar Absolutdruck lieferbar. Diese komplett aus CrNi-Stahl gefertigten Messgeräte sind für gasförmige, flüssige und aggressive Messstoffe geeignet.

Die hohe Langzeitstabilität und damit verbundene lange Lebensdauer verdanken die Geräte dem speziellen, extrem gasdichten Werkstoff der Referenzkammer. Dadurch kann das benötigte Vakuum in der Referenzkammer

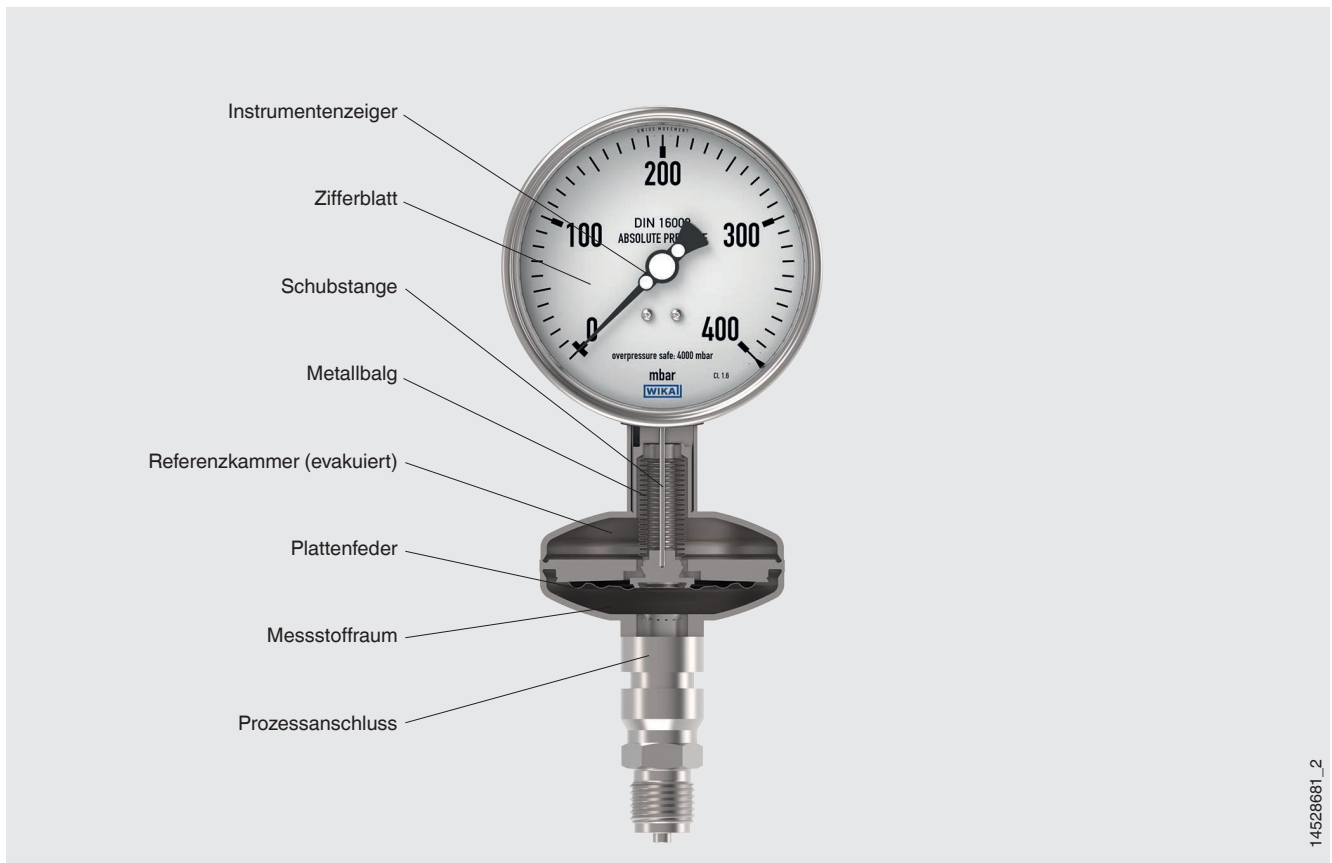
für lange Zeit aufrechterhalten werden. Auch eine metallische Messstoffraumabdichtung trägt hierzu bei.

Zudem verfügt dieses Gerät, je nach Anzeigebereich, über eine Überlastsicherheit von mindestens 1 bar Absolutdruck. Je nach Ausführung kann die Überlastsicherheit bis zum 20-Fachen des Skalenendwertes, jedoch maximal 25 bar Absolutdruck betragen.

Für Anwendungen mit Schock- oder Vibrationsbelastung können Absolutdruckmanometer mit Flüssigkeitsfüllung eingesetzt werden.

Die Qualifizierung und Produktion der Geräte erfolgt nach DIN 16002, die unter Mitwirkung von WIKA erarbeitet wurde.

Funktionsweise



Die Druckmessung bei Absolutdruckmanometern bezieht sich stets auf das absolute Vakuum in der Referenzkammer. Dadurch ist eine Druckmessung unabhängig von Schwankungen des atmosphärischen Luftdruckes möglich. Das Messglied trennt den Messstoffraum von der vollständig evakuierten Referenzkammer. Das Messglied, die Plattenfeder, ist eine kreisförmige, gewellte Membrane. Die Plattenfeder ist am Rand verschweißt und wird einseitig vom Druck im Messstoffraum beaufschlagt.

Die Druckdifferenz zwischen Messstoffraum und Referenzkammer bewirkt die Durchbiegung und damit den Messweg der Plattenfeder. Der Messweg der Plattenfeder wird über die Schubstange durch einen Metallbalg an das Zeigerwerk übertragen und mit dem Instrumentenzeiger auf dem Zifferblatt angezeigt.

Überlastsicherheit

Unabhängig vom Anzeigebereich beträgt die Überlastsicherheit mindestens 1 bar Absolutdruck. Dadurch ist gewährleistet, dass der Umgebungsdruck (ca. 1 bar Absolutdruck) keine Überlastung darstellen kann.

Die Plattenfeder kann durch Abfangen (Anlage der Plattenfeder am oberen Messflansch) bis zum 20-fachen Skalenendwert, jedoch max. bis 25 bar Absolutdruck, überlastet werden. Bei dieser Ausführung wäre beispielsweise bei Anzeigebereich 0 ... 400 mbar abs. ein kurzzeitiger Überdruck von bis zu 8 bar abs. unproblematisch und die Genauigkeit bliebe davon unbeeinflusst.

Monel-Ausführung

Für extrem korrosive Messstoffe sind die messtoffberührten Teile aus Monel lieferbar.

Technische Daten

Basisinformationen	
Norm	
Absolutdruckmanometer mit Platten- und Kapselfedern	DIN 16002
→ Hinweise zur „Auswahl, Anbringung, Behandlung und Bedienung von Manometern“ siehe Technische Information IN 00.05.	
Nenngröße (NG)	<ul style="list-style-type: none"> ■ Ø 100 mm [4"] ■ Ø 160 mm [6"]
Sichtscheibe	Mehrschichten-Sicherheitsglas
Gehäuse	
Design, Typ 532.52, 532.53, 532.54, 533.52, 533.53, 533.54, 562.54, 563.54	Sicherheitsstufe „S1“ nach EN 837-1: Mit Entlastungsöffnung
Design, Typ 532.32, 532.33, 532.34, 533.32, 533.33, 533.34, 562.34, 563.34	Sicherheitsstufe „S3“ nach EN 837-1: Mit bruchsicherer Trennwand und ausblasbarer Rückwand
Werkstoff	<ul style="list-style-type: none"> ■ CrNi-Stahl 1.4301 (304) ■ CrNi-Stahl 1.4571 (316 Ti)
Ring	Bajonettring, CrNi-Stahl
Befestigung	<ul style="list-style-type: none"> ■ Ohne ■ Befestigungsrand vorn, CrNi-Stahl
Gehäusefüllung	<ul style="list-style-type: none"> ■ Ohne ■ Glycerin-Wasser-Gemisch ²⁾ ■ Silikonöl M50 ²⁾ <p>Geräte mit Gehäusefüllung sind zur Innendruckkompensation belüftbar und wiederverschließbar.</p>
Zeigerwerk	CrNi-Stahl

1) Nur für Geräte mit Ex-Zulassung

2) Schutzart IP65 bei Geräten mit Gehäusefüllung

Messelement	
Art des Messelementes	Plattenfeder
Werkstoffe (messstoffberührt)	
Plattenfeder	<ul style="list-style-type: none"> ■ CrNi-Stahl 1.4571 (316 Ti), für Anzeigespanne ≤ 0,25 bar ■ NiCr-Legierung (Inconel), für Anzeigespanne > 0,25 bar ■ Monel ¹⁾
Prozessanschluss mit unterem Messflansch	<ul style="list-style-type: none"> ■ CrNi-Stahl 1.4571 (316 Ti) ■ Monel ¹⁾

1) Die Monel-Ausführung (Typen 562.54, 563.54, 562.34, 563.34) ist nur in Genauigkeitsklasse 2,5 verfügbar.

Genauigkeitsangaben	
Genauigkeitsklasse	<ul style="list-style-type: none"> ■ 1,0 bei Typ 532.52, 533.52, 532.32, 533.32 ■ 1,6 bei Typ 532.53, 533.53, 532.33, 533.33 ■ 2,5 bei Typ 532.54, 533.54, 532.34, 533.34, 562.54, 563.54, 562.34, 563.34 <p>Die Genauigkeit wird gewährleistet bei Umgebungsdruckschwankungen zwischen 955 und 1.065 mbar (Min. und Max. des Atmosphärendruckes).</p>
Temperaturfehler	Bei Abweichung von den Referenzbedingungen am Messsystem: ≤ ±0,8 % pro 10 °C [≤ ±0,8 % pro 18 °F] vom jeweiligen Skalenendwert
Referenzbedingungen	
Umgebungstemperatur	+20 °C [68 °F]

Anzeigebereiche

Anzeigebereich
mbar abs.
0 ... 25
0 ... 40
0 ... 60
0 ... 100
0 ... 160
0 ... 250
0 ... 400
0 ... 600
0 ... 1.000
0 ... 30 ... 1.200 ¹⁾
bar abs.
0 ... 0,25
0 ... 1
0 ... 1,6
0 ... 2,5
0 ... 4
0 ... 6
0 ... 10
0 ... 16
0 ... 25

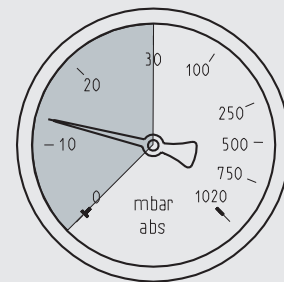
1) Gedehnter Skalenanfangsbereich

Anzeigebereich
psi abs.
0 ... 4
0 ... 6
0 ... 10
0 ... 15
0 ... 30
0 ... 60
0 ... 100
0 ... 150
0 ... 160
0 ... 200
0 ... 250
0 ... 300

Gedehnter Skalenanfangsbereich

Anzeigebereich 0 ... 1.020 mbar Absolutdruck, Arbeitsbereich 0 ... 30 mbar in Klasse 1,6 auf ca. 130 ° gedehnt

Arbeitsbereich Klasse 1,6



Weitere Anzeigebereiche auf Anfrage

Weitere Angaben zu: Anzeigebereiche		
Einheit	<ul style="list-style-type: none"> ■ mbar abs. ■ bar abs. ■ psi abs. ■ kPa abs. Weitere Einheiten auf Anfrage	
Überlastsicherheit	<ul style="list-style-type: none"> ■ 10 x Skalenendwert¹⁾, jedoch max. 25 bar abs. ■ 20 x Skalenendwert¹⁾, jedoch max. 25 bar abs. 	
Zifferblatt		
Skalenausführung	<ul style="list-style-type: none"> ■ Einfachskale ■ Doppelskale 	
Skalenfarbe	Einfachskale	Schwarz
	Doppelskale	Schwarz/Rot
Werkstoff	Aluminium	
Kundenspezifische Ausführung	Weitere Skalen, z. B. mit roter Marke, Kreisbögen oder Kreissektoren, auf Anfrage → Alternativ, Aufkleber-Set für rote und grüne Kreisbögen; siehe Datenblatt AC 08.03	
Instrumentenzeiger	Aluminium, schwarz	

1) Diese Ausführung ist unabhängig vom Skalenendwert min. 1 bar abs. belastbar

Prozessanschluss	
Norm	<ul style="list-style-type: none"> ■ EN 837 ■ ANSI / ASME B1.20.1 ■ ASME B16.5 ■ EN 1092-1, Form B
Größe ¹⁾	
EN 837	<ul style="list-style-type: none"> ■ G ½ B ■ M20 x 1,5
ANSI / ASME B1.20.1	<ul style="list-style-type: none"> ■ ½ NPT
ASME B16.5	<ul style="list-style-type: none"> ■ Offener Anschlussflansch 1" class 150, RF ■ Offener Anschlussflansch 2" class 150, RF
EN 1092-1, Form B1	<ul style="list-style-type: none"> ■ Offener Anschlussflansch DN 25 PN 25 ■ Offener Anschlussflansch DN 50 PN 25
DIN 28403	<ul style="list-style-type: none"> ■ Kleinflansch für die Vakuumtechnik DN 10 ■ Kleinflansch für die Vakuumtechnik DN 16
Werkstoffe (messstoffberührt)	
Plattenfeder	<ul style="list-style-type: none"> ■ CrNi-Stahl 1.4571 (316 Ti), für Anzeigespanne ≤ 0,25 bar ■ NiCr-Legierung (Inconel), für Anzeigespanne > 0,25 bar ■ Monel²⁾
Prozessanschluss mit unterem Messflansch	<ul style="list-style-type: none"> ■ CrNi-Stahl 1.4571 (316 Ti) ■ Monel²⁾

1) Weitere Gewindeanschlüsse und offene Anschlussflansche nach ASME B16.5 / EN 1092-1, Form B ab DN 15 bis DN 80 (→ Siehe Datenblatt IN 00.10)

2) Die Monel-Ausführung (Typen 562.54, 563.54, 562.34, 563.34) ist nur in Genauigkeitsklasse 2,5 verfügbar.

Weitere Prozessanschlüsse auf Anfrage

Einsatzbedingungen	
Messstofftemperaturbereich	<ul style="list-style-type: none"> ■ +100 °C [+212 °F] maximal ■ +200 °C [+392 °F] maximal
Umgebungstemperaturbereich	<ul style="list-style-type: none"> ■ -20 ... +60 °C [-4 ... +140 °F] ■ -40 ... +60 °C [-40 ... +140 °F] ¹⁾
Lagertemperaturbereich	-40 ... +70 °C [-4 ... 140 °F]
Druckbelastbarkeit	
Ruhebelastung	Skalenendwert
Wechselbelastung	0,9 x Skalenendwert
Schutzart nach IEC/EN 60529	<ul style="list-style-type: none"> ■ IP54 ■ IP65 ²⁾

1) Nur in Kombination mit Gehäusefüllung Silikonöl wählbar

2) Schutzart IP65 bei Geräten mit Gehäusefüllung

Weitere Ausführungen

- Ausführung für explosionsgefährdete Bereiche (Ex h)
- Absolutdruckmanometer mit Schaltkontakten; siehe Datenblatt PV 25.02
- Absolutdruckmanometer mit Ausgangssignal; siehe Datenblatt PV 15.02
- Öl- und fettfrei
- Für Sauerstoff, öl- und fettfrei
- Silikonfrei
- Mit Volumendeflagrationssicherung ¹⁾ zum Anbau an Zone 0 (EPL Ga); Typ 910.21; siehe Datenblatt AC 91.02

1) Nur für Geräte mit Ex-Zulassung

Zulassungen

Logo	Beschreibung	Region
-	CRN Sicherheit (z. B. elektr. Sicherheit, Überdruck, ...)	Kanada

Optionale Zulassungen

Logo	Beschreibung	Region
	EU-Konformitätserklärung	Europäische Union
	ATEX-Richtlinie Explosionsgefährdete Bereiche Gas II 2G h IIC T6 ... T1 Gb X Staub II 2D h IIIC T85°C ... T450°C Db X	
	EAC Explosionsgefährdete Bereiche	Eurasische Wirtschaftsgemeinschaft
	Ex Ukraine Explosionsgefährdete Bereiche	Ukraine
	PAC Russland Metrologie, Messtechnik	Russland
	PAC Kasachstan Metrologie, Messtechnik	Kasachstan
-	MChS Genehmigung zur Inbetriebnahme	Kasachstan
	PAC Belarus Metrologie, Messtechnik	Belarus
-	PAC Ukraine Metrologie, Messtechnik	Ukraine
	PAC Usbekistan Metrologie, Messtechnik	Usbekistan
-	CPA Metrologie, Messtechnik	China

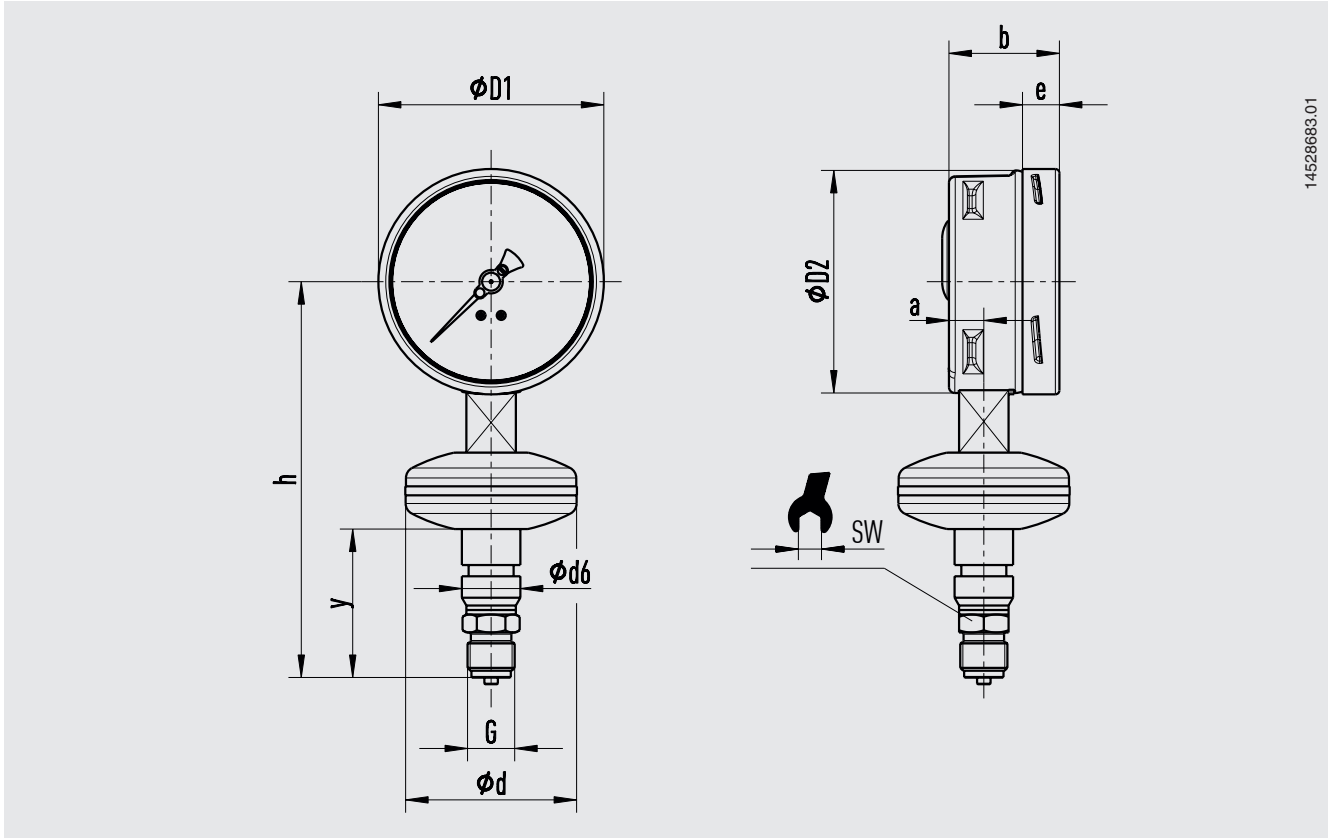
Zertifikate/Zeugnisse (Option)

Zertifikate/Zeugnisse	
Zeugnisse	<ul style="list-style-type: none"> ■ 2.2-Werkszeugnis nach EN 10204 (z. B. Fertigung nach Stand der Technik, Anzeigegegenauigkeit) ■ 3.1-Abnahmeprüfzeugnis nach EN 10204 (z. B. Werkstoffnachweis messstoffberührte metallische Teile, Anzeigegegenauigkeit)
Empfohlenes Rekalibrierungsintervall	1 Jahr (abhängig von den Nutzungsbedingungen)

Zulassungen und Zertifikate siehe Webseite

Abmessungen in mm [in]

Typ 532.52, 532.53, 532.54, 533.52, 533.53 und 533.54

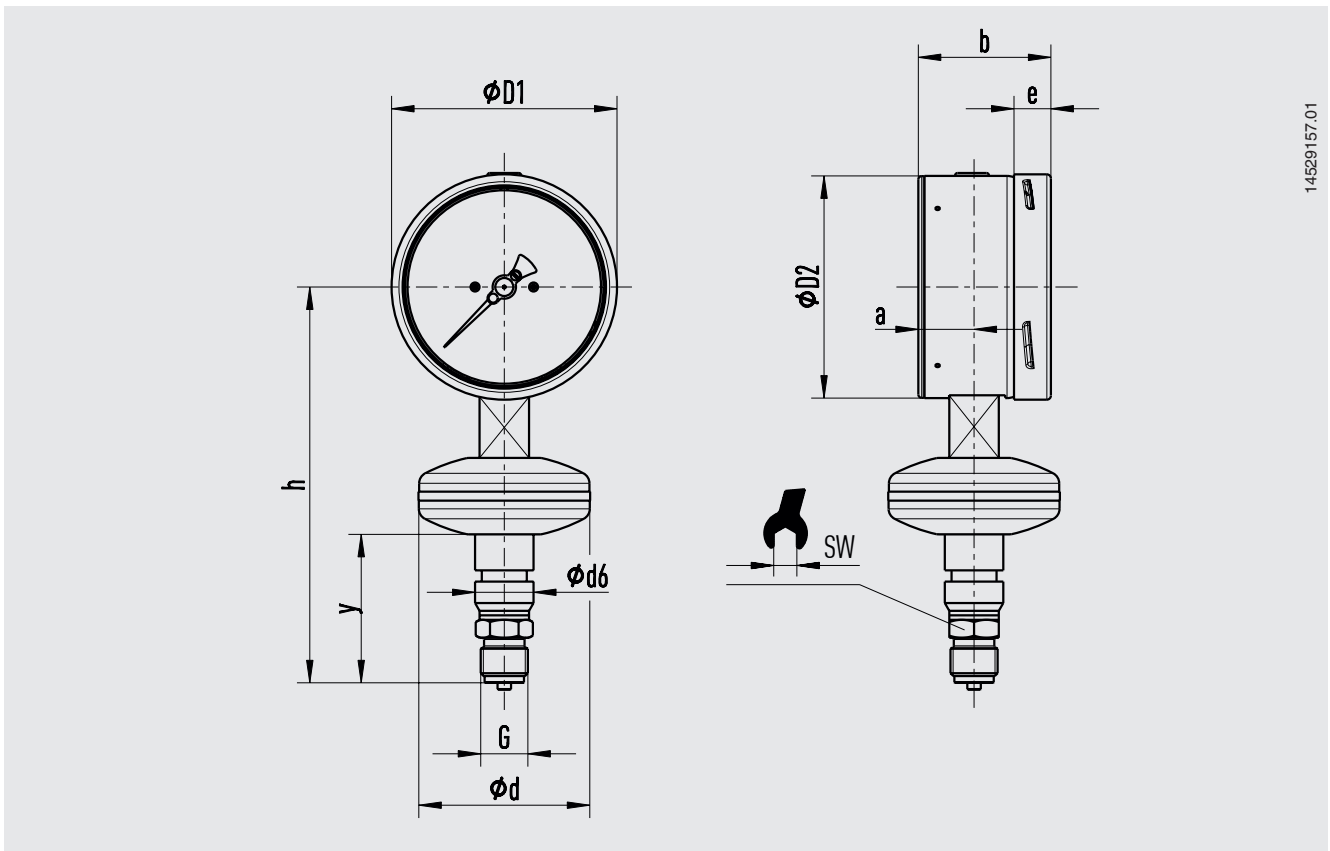


Nenngröße 100 [4"]

Prozessanschluss G	Anzeigebereich	Abmessungen in mm [in]										Gewicht in kg [lb]
		d	d6	a	b	D1	D2	e	$h \pm 1$ [0,04]	y	SW	
G ½ B	≤ 0,25 bar [3,63 psi]	133 [5,24]	26 [1,02]	15,5 [0,61]	49,5 [1,95]	101 [3,98]	99 [3,90]	17,5 [0,69]	185 [7,28]	58 [2,28]	22 [0,87]	1,8 [3,97]
	> 0,25 bar [3,63 psi]	76 [2,99]	26 [1,02]	15,5 [0,61]	49,5 [1,95]	101 [3,98]	99 [3,90]	17,5 [0,69]	177 [6,97]	66 [2,60]	22 [0,87]	1,2 [2,65]
½ NPT	≤ 0,25 bar [3,63 psi]	133 [5,24]	26 [1,02]	15,5 [0,61]	49,5 [1,95]	101 [3,98]	99 [3,90]	17,5 [0,69]	184 [7,24]	57 [2,24]	22 [0,87]	1,8 [3,97]
	> 0,25 bar [3,63 psi]	76 [2,99]	26 [1,02]	15,5 [0,61]	49,5 [1,95]	101 [3,98]	99 [3,90]	17,5 [0,69]	176 [6,93]	65 [2,56]	22 [0,87]	1,2 [2,65]

Nenngröße 160 [6"]

Prozessanschluss G	Anzeigebereich	Abmessungen in mm [in]										Gewicht in kg [lb]
		d	d6	a	b	D1	D2	e	$h \pm 1$ [0,04]	y	SW	
G ½ B	≤ 0,25 bar [3,63 psi]	133 [5,24]	26 [1,02]	15,5 [0,61]	49,5 [1,95]	161 [6,34]	159 [6,26]	17,5 [0,69]	215 [8,46]	58 [2,28]	22 [0,87]	2,3 [5,07]
	> 0,25 bar [3,63 psi]	76 [2,99]	26 [1,02]	15,5 [0,61]	49,5 [1,95]	161 [6,34]	159 [6,26]	17,5 [0,69]	207 [8,15]	66 [2,60]	22 [0,87]	1,6 [3,53]
½ NPT	≤ 0,25 bar [3,63 psi]	133 [5,24]	26 [1,02]	15,5 [0,61]	49,5 [1,95]	161 [6,34]	159 [6,26]	17,5 [0,69]	214 [8,43]	57 [2,24]	22 [0,87]	2,3 [5,07]
	> 0,25 bar [3,63 psi]	76 [2,99]	26 [1,02]	15,5 [0,61]	49,5 [1,95]	161 [6,34]	159 [6,26]	17,5 [0,69]	206 [8,11]	65 [2,56]	22 [0,87]	1,6 [3,53]



14529157.01

Nenngröße 100 [4"]

Prozessanschluss G	Anzeigebereich	Abmessungen in mm [in]										Gewicht in kg [lb]
		d	d6	a	b	D1	D2	e	$h \pm 1$ [0,04]	y	SW	
G ½ B	≤ 0,25 bar [3,63 psi]	133 [5,24]	26 [1,02]	24,5 [0,96]	59 [2,32]	101 [3,98]	99 [3,90]	17,5 [0,69]	185 [7,28]	58 [2,28]	22 [0,87]	1,8 [3,97]
	> 0,25 bar [3,63 psi]	76 [2,99]	26 [1,02]	24,5 [0,96]	59 [2,32]	101 [3,98]	99 [3,90]	17,5 [0,69]	177 [6,97]	66 [2,60]	22 [0,87]	1,2 [2,65]
½ NPT	≤ 0,25 bar [3,63 psi]	133 [5,24]	26 [1,02]	24,5 [0,96]	59 [2,32]	101 [3,98]	99 [3,90]	17,5 [0,69]	184 [7,24]	57 [2,24]	22 [0,87]	1,8 [3,97]
	> 0,25 bar [3,63 psi]	76 [2,99]	26 [1,02]	24,5 [0,96]	59 [2,32]	101 [3,98]	99 [3,90]	17,5 [0,69]	176 [6,93]	65 [2,56]	22 [0,87]	1,2 [2,65]

Nenngröße 160 [6"]

Prozessanschluss G	Anzeigebereich	Abmessungen in mm [in]										Gewicht in kg [lb]
		d	d6	a	b	D1	D2	e	$h \pm 1$ [0,04]	y	SW	
G ½ B	≤ 0,25 bar [3,63 psi]	133 [5,24]	26 [1,02]	27 [1,06]	65 [2,56]	161 [6,34]	159 [6,26]	17,5 [0,69]	215 [8,46]	58 [2,28]	22 [0,87]	2,3 [5,07]
	> 0,25 bar [3,63 psi]	76 [2,99]	26 [1,02]	27 [1,06]	65 [2,56]	161 [6,34]	159 [6,26]	17,5 [0,69]	207 [8,15]	66 [2,60]	22 [0,87]	1,6 [3,53]
½ NPT	≤ 0,25 bar [3,63 psi]	133 [5,24]	26 [1,02]	27 [1,06]	65 [2,56]	161 [6,34]	159 [6,26]	17,5 [0,69]	214 [8,43]	57 [2,24]	22 [0,87]	2,3 [5,07]
	> 0,25 bar [3,63 psi]	76 [2,99]	26 [1,02]	27 [1,06]	65 [2,56]	161 [6,34]	159 [6,26]	17,5 [0,69]	206 [8,11]	65 [2,56]	22 [0,87]	1,6 [3,53]

Zubehör und Ersatzteile

Typ	Beschreibung	Bestellnummer
	910.33 Aufkleber-Set für rote und grüne Kreisbögen → Siehe Datenblatt AC 08.03	-
	NG 100 [4"]	14238945
	NG 160 [6"]	14228352
	910.17 Dichtungen → Siehe Datenblatt AC 09.08	Auf Anfrage
	910.14 Anschlussadapter für Druckmessgeräte → Siehe Datenblatt AC 09.05	Auf Anfrage
	910.15 Wassersackrohre → Siehe Datenblatt AC 09.06	Auf Anfrage
	910.13 Überdruckschutzvorrichtung → Siehe Datenblatt AC 09.04	Auf Anfrage
	IV20, IV21 Block-and-bleed-Ventil → Siehe Datenblatt AC 09.19	Auf Anfrage
	IBF2, IBF3 Monoblock mit Flanschanschluss → Siehe Datenblatt AC 09.25	Auf Anfrage
	910.16 Montageteile zur Wand- und Rohrmontage Messgerätehalter und Zwischenstück → Siehe Datenblatt AC 09.07	Auf Anfrage

Bestellangaben

Typ / Nenngröße / Anzeigebereich / Prozessanschluss / Optionen

© 08/2009 WIKA Alexander Wiegand SE & Co. KG, alle Rechte vorbehalten.
Die in diesem Dokument beschriebenen Geräte entsprechen in ihren technischen Daten dem derzeitigen Stand der Technik.
Änderungen und den Austausch von Werkstoffen behalten wir uns vor.