

## Feinmessmanometer, Kupferlegierung oder CrNi-Stahl Für niedrige Druckbereiche bis 600 mbar, Klasse 0,6 Typen 610.20 und 630.20, NG 160

WIKA Datenblatt PM 06.09



weitere Zulassungen  
siehe Seite 3

### Anwendungen

- Präzisionsmessung in Laboratorien
- Messen von Drücken mit hoher Genauigkeit
- Für gasförmige, trockene und nicht aggressive Messstoffe
- Typ 630.20 auch für aggressive Messstoffe

### Leistungsmerkmale

- Frontseitige Nullpunkteinstellung
- Besondere Anschlusslage auf Anfrage
- Niedrige Anzeigebereiche ab 0 ... 10 mbar



Feinmessmanometer Typ 610.20

### Beschreibung

Die Kapselfederanometer vom Typ 610.20 und 630.20 sind als Feinmessausführung in der Klasse 0,6 für die Präzisionsmessung in Laboratorien geeignet. Sie basieren auf dem bewährten Kapselfeder-Messsystem. Bei Druckbeaufschlagung wird die Ausdehnung der Kapselfeder proportional zum anstehenden Druck zum Zeigerwerk übertragen und angezeigt.

Der modulare Aufbau ermöglicht eine Vielzahl von Kombinationen aus Gehäusewerkstoff, Prozessanschluss, Nenngroße und Anzeigebereich. Durch diese hohe Varianz eignet sich das Gerät für den Einsatz in vielfältigen Anwendungen im industriellen Bereich.

Zum Einbau in Schalttafeln besteht die Möglichkeit die Kapselfederanometer, abhängig vom Prozessanschluss, mit Befestigungsrand oder mit Dreikantfrontring und Befestigungsbügel auszustatten.

## Standardausführung

### Ausführung

EN 837-3

### Nenngröße in mm

160

### Genauigkeitsklasse

0,6

### Anzeigebereiche

0 ... 10 mbar bis 0 ... 600 mbar  
sowie alle entsprechenden Bereiche für negativen bzw.  
negativen und positiven Überdruck

### Druckbelastbarkeit

Ruhebelastung: Skalenendwert  
Wechselbelastung: 0,9 x Skalenendwert

### Zulässige Temperatur

Umgebung: -20 ... +60 °C  
Messstoff: ≤ 60 °C

### Temperatureinfluss

Bei Abweichung von der Referenztemperatur (+20 °C)  
am Messsystem: max. ±0,6 %/10 K vom jeweiligen  
Skalenendwert

### Schutzart nach IEC/EN 60529

IP54

### Prozessanschluss

Typ 610.20: Kupferlegierung  
Typ 630.20: CrNi-Stahl  
Anschlusslage unten oder rückseitig exzentrisch unten  
Außengewinde G ½ B, SW 22

### Messglied

Doppel-Kapselfeder, CrNi-Stahl

### Zeigerwerk

Kupferlegierung, mit Kugellager

### Nullpunkteinstellung

Frontseitig

### Zifferblatt

Aluminium, weiß, Skalierung schwarz

### Zeiger

Schneidenzeiger, Aluminium, schwarz

### Gehäuse

CrNi-Stahl

### Sichtscheibe

Acrylglas






## Ring

Bajonettring, CrNi-Stahl

## Optionen

- Anderer Prozessanschluss
- Zeigerwerk CrNi-Stahl, mit Kugellager
- Überlastsicher oder unterdrucksicher bei  
Anzeigebereichen < 40 mbar: 3 x Skalenendwert  
Anzeigebereichen ≥ 40 mbar: 10 x Skalenendwert
- Befestigungsrand vorn oder hinten, CrNi-Stahl
- Dreikantfrontring mit Bügel, CrNi-Stahl
- Sichtscheibe aus Instrumentenflachglas oder Mehrschich-  
tensicherheitsglas
- Bajonettringverschluss plombierbar

## Zulassungen

Logo	Beschreibung	Land
	<b>GOST (Option)</b> Metrologie, Messtechnik	Russland
	<b>KazInMetr (Option)</b> Metrologie, Messtechnik	Kasachstan
-	<b>MTSCHS (Option)</b> Genehmigung zur Inbetriebnahme	Kasachstan
	<b>BelGIM (Option)</b> Metrologie, Messtechnik	Weißrussland
	<b>UkrSEPRO (Option)</b> Metrologie, Messtechnik	Ukraine
	<b>Uzstandard (Option)</b> Metrologie, Messtechnik	Usbekistan
-	<b>CPA (Option)</b> Metrologie, Messtechnik	China

## Zertifikate/Zeugnisse (Option)

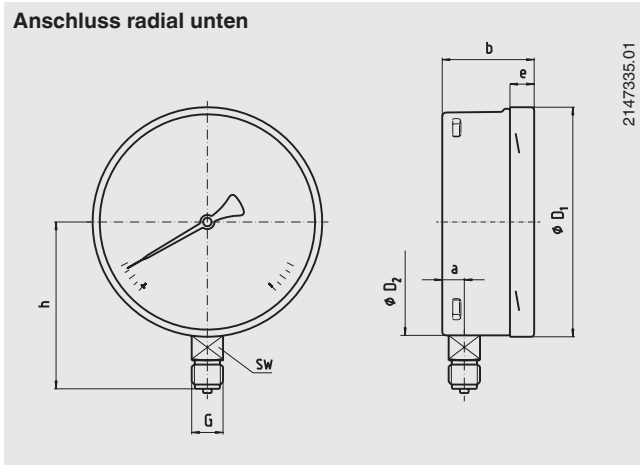
- 2.2-Werkszeugnis
- 3.1-Abnahmeprüfzeugnis

Zulassungen und Zertifikate siehe Internetseite

# Abmessungen in mm

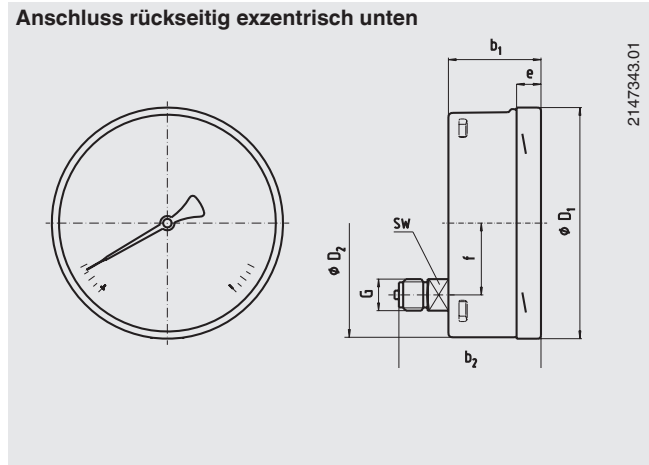
## Standardausführung

Anschluss radial unten



2147335.01

Anschluss rückseitig exzentrisch unten



2147343.01

NG	Maße in mm											Gewicht in kg
	a	b	b <sub>1</sub>	b <sub>2</sub>	D <sub>1</sub>	D <sub>2</sub>	e	f	G	h ± 1	SW	
160	15,5	65,5	65,5	99	161	159	17,5	50	G ½ B	118	22	1,20

Prozessanschluss nach EN 837-3 / 7.3

## Bestellangaben

Typ / Nenngröße / Anzeigebereich / Anschlussgröße / Anschlusslage / Optionen

© 12/2008 WIKA Alexander Wiegand SE & Co. KG, alle Rechte vorbehalten.  
Die in diesem Dokument beschriebenen Geräte entsprechen in ihren technischen Daten dem derzeitigen Stand der Technik.  
Änderungen und den Austausch von Werkstoffen behalten wir uns vor.