

Differenzdruckmanometer, Kupferlegierung oder CrNi-Stahl

Anzeigebereiche von 0,6 ... 1.000 bar

Typen 711.12, 713.12, 731.12 und 733.02

WIKA Datenblatt PM 07.02



weitere Zulassungen
siehe Seite 3

Anwendungen

- Heizungs-, Klima- und Lüftungstechnik
- Für gasförmige und flüssige, nicht hochviskose und nicht kristallisierende Messstoffe
- Typen 731.12 und 733.02 auch für aggressive Messstoffe
- Typen 713.12 und 733.02 mit flüssigkeitsgefülltem Gehäuse sind geeignet für hohe dynamische Druckbelastungen und Vibrationen

Leistungsmerkmale

- Anzeigebereiche von 0 ... 0,6 bar bis 0 ... 1.000 bar
- Zwei Prozessanschlüsse und zwei unabhängige Zeiger
- Differenzdruckanzeige mit Torkelscheibe
- Wirtschaftlich und zuverlässig



Differenzdruckmanometer Typ 711.12

Beschreibung

Das Differenzdruckmanometer basiert auf zwei unabhängig voneinander arbeitenden Rohrfedermesssystemen. Das Gerät ist dadurch in der Lage den Druck von zwei Messstellen und den daraus resultierenden Differenzdruck in einer Anzeige darzustellen.

Differenzdruckanzeige

Die Standardausführung ist mit zwei Zeigern und Relativedruckskalet ausgeführt. Der Zeiger für den Minus-Anschluss ist mit einer zusätzlichen Torkelscheibe verbunden. Auf der Skale der Torkelscheibe kann der Differenzdruck ($\pm 50\%$ des Skalenendwerts der Hauptskalet) direkt abgelesen werden. Alternativ entfällt in der Ausführung ohne zusätzliche Torkelscheibe die Darstellung des Differenzdruckes.

In der Ausführung mit subtrahierendem Zeigerwerk wird lediglich mit einem Zeiger der Differenzdruck angezeigt (die Anzeige der einzelnen Drücke von Plus- und Minus-Anschluss entfällt).

Die Varianz der Skalenausführungen sorgt für optimale Ablesbarkeit aller Betriebsparameter.

Die Typen 731.12 und 733.02 sind mit messstoffberührten Teilen aus CrNi-Stahl speziell für die Anforderungen in der Prozessindustrie konzipiert.

Für raue Einsatzbedingungen (z. B. Vibration) stehen die Geräte optional auch mit Flüssigkeitsfüllung zur Verfügung.

Standardausführung

Ausführung

Zwei voneinander unabhängige Messsysteme, hintereinanderliegende Prozessanschlüsse

Nenngröße in mm

100, 160

Genauigkeitsklasse

1,6

Anzeigebereiche

0 ... 0,6 bis 0 ... 1.000 bar

Erforderlichen Anzeigebereich nach dem maximal auftretenden Gesamtüberdruck wählen!

In Heizungsanlagen mit Umwälzpumpenbetrieb ist der Gesamtüberdruck in der Regel gleich hydrostatischem Druck plus Pumpendruck.

Um gute Ablesbarkeit zu gewährleisten, soll der Differenzdruck $\frac{1}{6}$ des Skalenendwertes nicht unterschreiten.

Bei Bestellung beide Drücke angeben:

a) maximaler Gesamtüberdruck, b) Differenzdruck

Druckbelastbarkeit

Ruhebelastung: Skalenendwert

Wechselbelastung: 0,9 x Skalenendwert

Kurzzeitig: 1,3 x Skalenendwert

Zulässige Temperatur

Umgebung: -20 ... +60 °C

Messstoff: Typ 711.12: +60 °C maximal (Weichlötung)
+100 °C maximal (Hartlötung)

Typ 731.12: +200 °C maximal

Temperatureinfluss

Bei Abweichung von der Referenztemperatur (+20 °C) am

Messsystem: max. $\pm 0,4 \%$ /10 K vom jeweiligen Skalenendwert

Schutzart nach EN/IEC 60529

IP33

Prozessanschluss

Typ 711.12: Kupferlegierung

Typ 731.12: CrNi-Stahl

Anschlusslage unten, 2 x Außengewinde G $\frac{1}{2}$ B, SW 22

Plus-Anschluss hinten, Minus-Anschluss vorn

(mit \oplus und \ominus gekennzeichnet)

Messglieder

Typ 711.12:

< 100 bar: Kupferlegierung, Kreisform, Weichlötung

\geq 100 bar: CrNi-Stahl, Schraubenform, Hartlötung

Typ 731.12:

CrNi-Stahl, alle Druckbereiche, geschweißt

Zeigerwerk

Kupferlegierung, Laufteile Neusilber

Zifferblatt

Aluminium, weiß, Skalierung schwarz

Zeiger

\oplus -Seite: 1 Normalzeiger vorn, Aluminium, schwarz

\ominus -Seite: 1 Skalenzeiger hinten, Aluminium, rot, mit je 50 % des Anzeigebereiches als \oplus und \ominus Differenzdruckanzeige

Gehäuse

CrNi-Stahl, schwarz lackiert

Sichtscheibe

Instrumentenflachglas

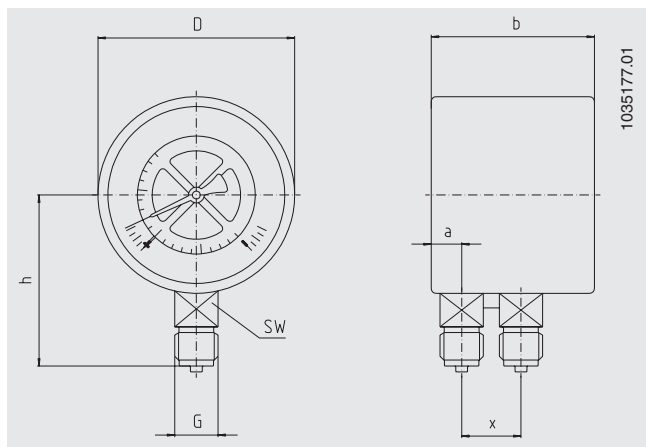
Ring

Übersteckring, Stahl, schwarz

Optionen

- Anderer Prozessanschluss
- Gehäuse und Ring aus CrNi-Stahl
- Ausführung mit Doppelanzeige („Doppelmanometer“)
- NG 100: Flüssigkeitsfüllung (Typ 713.12)
- NG 100: Messsystem, Gehäuse, Ring aus CrNi-Stahl und Flüssigkeitsfüllung (Typ 733.02), messstofftemperaturbeständig bis max. 100 °C
- Subtrahierendes Zeigerwerk (ein Zeiger für Differenzdruckanzeige), Druckanschlusslage umgekehrt: \oplus -Anschluss vorn, \ominus -Anschluss hinten, Kupferlegierung oder CrNi-Stahl
- Befestigungsrand vorn oder hinten
- Elektrische Schaltkontakte (Datenblatt AC 08.01), subtrahierendes Zeigerwerk

Abmessungen in mm



NG	Maße in mm							Gewicht in kg
	a	b	D	G	h ±1	X	SW	
100	15,5	82	100	G ½ B	87	32	22	1,00
160	15,5	86,5	160	G ½ B	118	32	22	1,60

Prozessanschluss nach EN 837-1 / 7.3

Zulassungen

Logo	Beschreibung	Land
	EU-Konformitätserklärung Druckgeräterichtlinie	Europäische Union
	EAC (Option) Druckgeräterichtlinie	Eurasische Wirtschaftsgemeinschaft
	GOST (Option) Metrologie, Messtechnik	Russland
	KazInMetr (Option) Metrologie, Messtechnik	Kasachstan
-	MTSCHS (Option) Genehmigung zur Inbetriebnahme	Kasachstan
	BelGIM (Option) Metrologie, Messtechnik	Weißrussland
	UkrSEPRO (Option) Metrologie, Messtechnik	Ukraine
	Uzstandard (Option) Metrologie, Messtechnik	Usbekistan
-	CPA Metrologie, Messtechnik	China
-	CRN Sicherheit (z. B. elektr. Sicherheit, Überdruck, ...)	Kanada

Zertifikate/Zeugnisse (Option)

- 2.2-Werkszeugnis
- 3.1-Abnahmeprüfzeugnis

Zulassungen und Zertifikate siehe Internetseite

Bestellangaben

Typ / Nenngröße / Anzeigebereich / Ausführung der Differenzdruckanzeige / Prozessanschluss / max. Gesamtüberdruck / Größe des Differenzdruckes / Optionen

© 03/2008 WIKA Alexander Wiegand SE & Co. KG, alle Rechte vorbehalten.
Die in diesem Dokument beschriebenen Geräte entsprechen in ihren technischen Daten dem derzeitigen Stand der Technik.
Änderungen und den Austausch von Werkstoffen behalten wir uns vor.

WIKA Datenblatt PM 07.02 · 02/2021

Seite 4 von 4

Ihr WIKA Vertriebspartner



ICS Schneider Messtechnik GmbH

Briesestrasse 59

D-16562 Hohen Neuendorf / OT Bergfelde

Tel.: +49 3303 5040-66

Fax: +49 3303 5040-68

E-Mail: info@ics-schneider.de



WIKA Alexander Wiegand SE & Co. KG

Alexander-Wiegand-Straße 30

63911 Klingenberg/Germany

Tel. +49 9372 132-0

Fax +49 9372 132-406

info@wika.de

www.wika.de