

Differenzdruckmessgerät mit Rohrfeder, Parallelzapfen Messsystem CrNi-Stahl Typen 732.18, 733.18

WIKA Datenblatt PM 07.03

Anwendungen

- Messung von Differenzdrücken oder von zwei unterschiedlichen Überdrücken in Kälteanlagen bzw. bei Kompressoren
- Gleichzeitige Messung des Dampfdruckes und der daraus resultierenden Dampftemperatur
- Für gasförmige und flüssige, aggressive, nicht hochviskose und nicht kristallisierende Messstoffe, auch in aggressiver Umgebung

Leistungsmerkmale

- Differenzdruck mit Torkelscheibe
- Ausführung optional mit Doppelanzeige
- Mit Gehäuseflüssigkeitsfüllung zur Dämpfung bei hohen dynamischen Druckbelastungen und Vibrationen und zur Vermeidung von Schwitzwasser¹⁾
- Kombinierte Druck- und Temperaturskalen als 2-fach-, 3-fach- oder 4-fach-Skalen für alle gängigen Kältemittel

Beschreibung

Ausführung

Zwei voneinander unabhängige Messsysteme, hintereinanderliegende Parallelzapfen

Nenngröße in mm

80, 100

Genauigkeitsklasse

1,6

Anzeigebereiche

0 ... 2,5 bis 0 ... 60 bar	-1 ... 0 ... +25 bar
-1 ... 0 ... +12 bar	-1 ... 0 ... +30 bar
-1 ... 0 ... +15 bar	-1 ... 0 ... +35 bar
-1 ... 0 ... +16 bar	-1 ... 0 ... +40 bar

Andere Anzeigebereiche auf Anfrage

Um gute Ablesbarkeit zu gewährleisten, soll der Differenzdruck 1/6 des Skalenendwertes nicht unterschreiten.

¹⁾ Typ 733.18



Differenzdruckmessgerät Typ 733.18 mit Temperaturskalen und Öldruckanzeige für die Kältetechnik

Bei Bestellung beide Drücke angeben:

a) maximaler Gesamtüberdruck, b) Differenzdruck

Druckbelastbarkeit

Ruhebelastung: Skalenendwert
Wechselbelastung: 0,9 x Skalenendwert
Kurzzeitig: 1,3 x Skalenendwert

Zulässige Temperatur

Umgebung: 0 ... +60 °C
Messstoff: +100 °C maximal

Temperatureinfluss

Bei Abweichung von der Referenztemperatur (+20 °C) am Messsystem:
max. ±0,4 %/10 K vom jeweiligen Skalenendwert

Standardausführung

Prozessanschluss

CrNi-Stahl,
Anschlusslage unten oder rückseitig,
2 x Außengewinde G 3/8 B, SW 19,
Plus-Anschluss (HP) und Minus-Anschluss (LP) am Gerät
gekennzeichnet

Messglieder

CrNi-Stahl, geschweißt

Zeigerwerk

Kupferlegierung, Laufteile Neusilber

Zifferblatt

Aluminium, weiß, Skalierung schwarz

Zeiger

1 Normalzeiger: Aluminium, schwarz
1 Skalenzeiger: Aluminium, weiß
mit je 50 % des Anzeigebereiches als
⊕- und ⊖-Differenzdruckanzeige

Gehäuse

CrNi-Stahl

Sichtscheibe

Polycarbonat

Ring

Bördelring, CrNi-Stahl, glänzend

Füllflüssigkeit (bei Typ 733.18)

Glyzerin 99,7 %

Schutzart

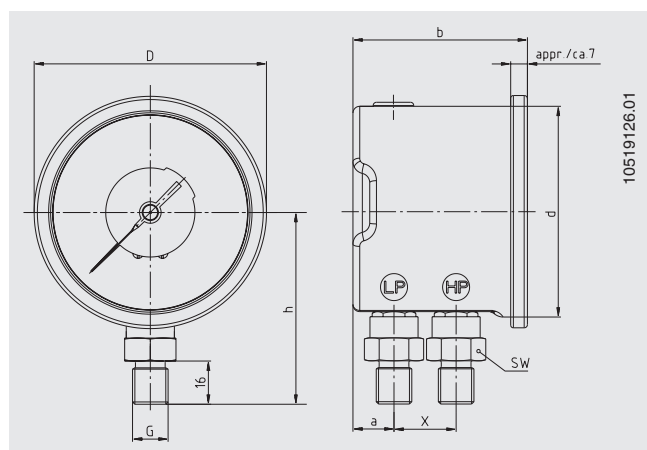
IP 65 nach EN 60529 / IEC 529

Optionen

- Andere Prozessanschlüsse: 2 X G 1/4 B, 7/16-20UNF (1/4 Flare), M12 X 1,5 für 6 mm, (weitere auf Anfrage)
- Dichtungen (Typ 910.17, siehe Datenblatt AC 09.08)
- Ausführung mit Doppelanzeige ("Doppelmanometer")
- Befestigungsrand vorn (nur für NG 100) oder hinten
- Frontrahmen 88 x 88 mm
- Bügelbefestigung für Schalttafeleinbau
- Schutzart IP 66 (nur bei Gehäusefüllung)

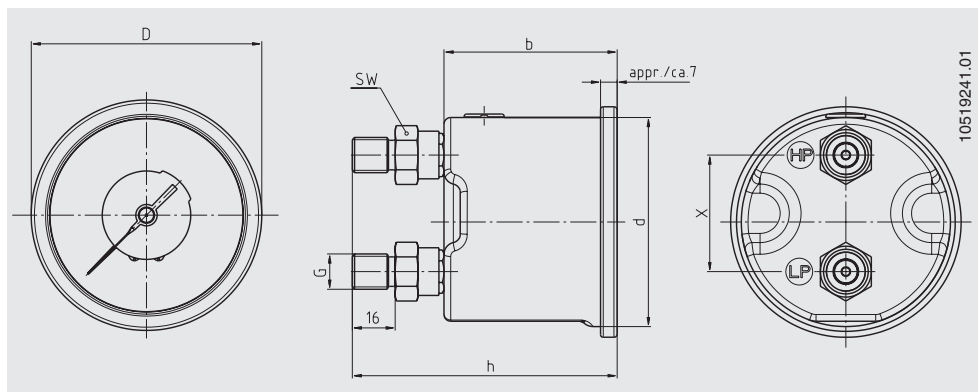
Abmessungen in mm

Anschlusslage unten (NG 80 und 100)



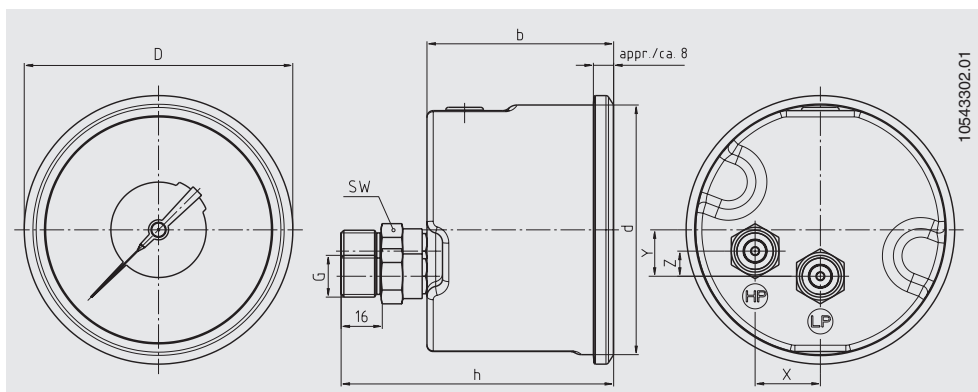
NG	Maße in mm								Gewicht in kg
	a	b	d	D	G	h ±1	X	SW	
80	15	64,5	78	86	G 3/8 B	71	23	19	0,49
100	16	74	99,5	107	G 3/8 B	83	26,5	19	0,65

Anschlusslage rückseitig (NG 80)



NG	Maße in mm							SW	Gewicht in kg
	b	d	D	G	h ± 1	X			
80	64,5	78	86	G 3/8 B	99	43,5	19	0,53	

Anschlusslage rückseitig (NG 100)



NG	Maße in mm							SW	Gewicht in kg	
	b	d	D	G	h ± 1	X	Y			Z
100	74	99,5	107	G 3/8 B	109	26	18,5	10	19	0,71

Bestellangaben

Typ / Nenngröße / Anzeigebereich / Skalierung / Differenzdruck- oder Doppelanzeige / Anschlussgröße / Anschlusslage / max. Gesamtüberdruck / Größe des Differenzdruckes / Optionen

© 2010 WIKA Alexander Wiegand SE & Co. KG, alle Rechte vorbehalten.
Die in diesem Dokument beschriebenen Geräte entsprechen in ihren technischen Daten dem derzeitigen Stand der Technik.
Änderungen und den Austausch von Werkstoffen behalten wir uns vor.