

Differenzdruckmanometer Cryo Gauge, Kupferlegierung oder CrNi-Stahl, NG 100 Typen 712.15.100 und 732.15.100



weitere Zulassungen
siehe Seite 4

Cryo Gauge

Anwendungen

- Füllstandsmessungen an geschlossenen Behältern, insbesondere in der Kryotechnik
- Filterüberwachung
- Pumpenüberwachung und -steuerung
- Für gasförmige und flüssige, nicht hochviskose und nicht kristallisierende Messstoffe, die keine festen Schwebkörper mit sich führen

Leistungsmerkmale

- Differenzdruckmessbereiche von 0 ... 40 mbar bis 0 ... 1.725 mbar
- Hoher Betriebsdruck (statischer Druck) von 50 bar
- Überlastsicher ein-, beid- und wechselseitig bis 50 bar
- Sehr kompakte Bauweise
- Optional kompakter Ventilblock mit Betriebsdruckanzeige

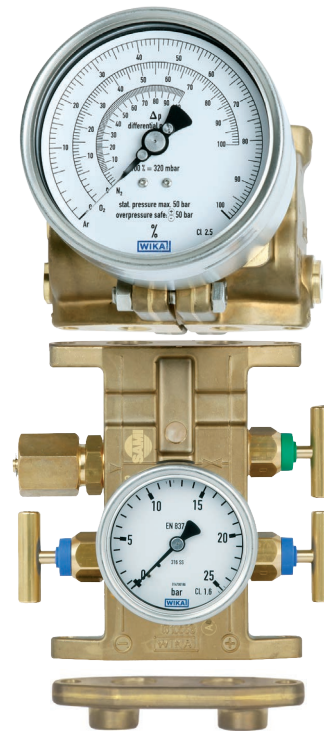


Abb. oben: Differenzdruckmanometer Typ 712.15.100
Abb. Mitte: Option Ventilblock mit Betriebsdruckanzeige
Abb. unten: Option anflanschbarer Adapter

Beschreibung

Diese hochwertigen Differenzdruckmanometer zeichnen sich durch ihre kompakte und robuste Bauweise aus und werden vorzugsweise zur Füllstandsmessung an Flüssiggastanks eingesetzt.

Mit 11 verschiedenen Messzellen werden alle gängigen Tankgrößen in der Kryotechnik abgedeckt. Die große Messbereichsüberlappung der Messzellen erlaubt die Einstellung auf Gasarten wie Ar, O₂, N₂ oder CO₂ auf die gesamte Skale mit 270 Winkelgraden. Die Spanneinstellung ist von außen zugänglich und ohne Einfluss auf den Nullpunkt.

Die Einstellung von mechanischer Anzeige und integrierem Transmitter mit 4 ... 20 mA Ausgangssignal (optional) erfolgt simultan und ist einfach zu handhaben. Ein optional anflanschbarer Ventilblock ermöglicht die zentrale Messung von Füllstand und Betriebsdruckanzeige in einem Gerät. Schaltkontakte für Füllstand und Betriebsdruck sowie ein Transmitter für den Betriebsdruck können vor Ort nachgerüstet werden.

Der standardmäßige Achsabstand der Prozessanschlüsse von 37 mm kann durch anflanschbare Adapter kundenspezifisch auf Achsabstand 31 mm oder 54 mm angepasst werden.

Technische Daten

Typen 712.15.100 und 732.15.100	
Nenngröße in mm	100
Genauigkeitsklasse	2,5 Option: ■ 1,6 ■ 1,0
Anzeigebereiche	Messzelle 60 mbar: Einstellbereich 0 ... 40 mbar bis 0 ... 60 mbar Messzelle 90 mbar: Einstellbereich 0 ... 60 mbar bis 0 ... 90 mbar Messzelle 120 mbar: Einstellbereich 0 ... 80 mbar bis 0 ... 120 mbar Messzelle 165 mbar: Einstellbereich 0 ... 110 mbar bis 0 ... 165 mbar Messzelle 240 mbar: Einstellbereich 0 ... 160 mbar bis 0 ... 240 mbar Messzelle 330 mbar: Einstellbereich 0 ... 220 mbar bis 0 ... 330 mbar Messzelle 480 mbar: Einstellbereich 0 ... 320 mbar bis 0 ... 480 mbar Messzelle 660 mbar: Einstellbereich 0 ... 440 mbar bis 0 ... 660 mbar Messzelle 975 mbar: Einstellbereich 0 ... 650 mbar bis 0 ... 975 mbar Messzelle 1.350 mbar: Einstellbereich 0 ... 900 mbar bis 0 ... 1.350 mbar Messzelle 1.725 mbar: Einstellbereich 0 ... 1.150 mbar bis 0 ... 1.725 mbar
Skale	Einfachskale Option: Individuelle Skalenausführung
Nullpunkteinstellung	über Verstellzeiger
Überlastsicherheit und max. Betriebsdruck (statischer Druck)	ein-, beid- und wechselseitig max. 50 bar
Anschlusslage	Radial unten
Prozessanschluss	■ 2 x G ¼, Innengewinde, Achsabstand 37 mm ■ 2 x ¼ NPT, Innengewinde, Achsabstand 37 mm andere auf Anfrage Option: Adapter für Prozessanschluss, siehe Seite 6
Werkstoffe messstoffberührt	
Messzellenflansche	Typ 712.15: Kupferlegierung CW614N (CuZn39Pb3) Typ 732.15: CrNi-Stahl 316L
Druckfeder	CrNi-Stahl 1.4310
Trennmembrane	NBR
Übertragungsteile	CrNi-Stahl 1.4301 und 1.4305
Werkstoffe nicht-messstoffberührt	
Gehäuse	CrNi-Stahl
Bajonettring	CrNi-Stahl
Zeigerwerk	CrNi-Stahl
Zifferblatt	Aluminium, weiß
Zeiger	Verstellzeiger, Aluminium schwarz
Sichtscheibe	Polycarbonat (PC)
Schutzart nach IEC/EN 60529	IP65
Montage	nach angebrachten Symbolen ⊕ hoher Druck, ⊖ niedriger Druck

Zulässige Temperaturbereiche

	Nicht-Ex-Ausführung: Typen 712.15.100 und 732.15.100 optional mit Typ 891.44 ¹⁾	Ex-Ausführung: Typen 712.15.100 und 732.15.100 mit Typ 892.44 ¹⁾
Umgebung	-40 ... +60 °C bei Sauerstoff -40 ... +80 °C	-40 ... +60 °C für Temperaturklasse T6 und T5 -40 ... +80 °C für Temperaturklasse T4
Messstoff	-40 ... +60 °C bei Sauerstoff -40 ... +80 °C	-40 ... +60 °C bei Sauerstoff -40 ... +60 °C für Temperaturklasse T6 und T5 -40 ... +80 °C für Temperaturklasse T4

1) Integrierte Transmitterelektronik siehe Seite 7

Aufbau und Wirkungsweise

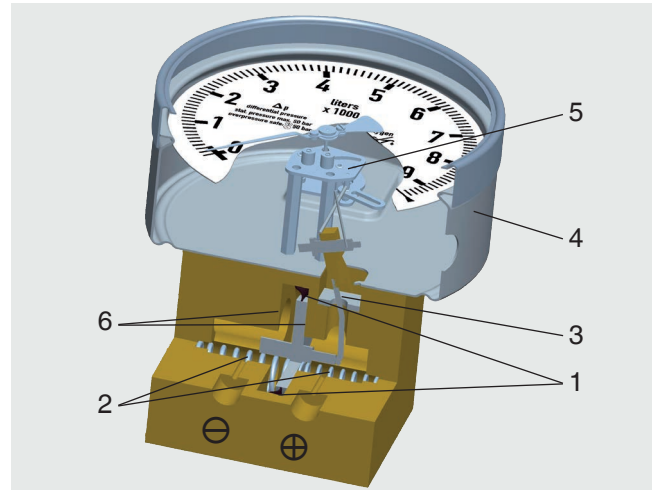
In den Messstoffkammern \oplus und \ominus , die durch eine elastische Membrane (1) getrennt sind, herrschen die Drücke p_1 und p_2 .

Der Differenzdruck ($\Delta p = p_1 - p_2$) bewirkt eine axiale Auslenkung (Messweg) der Membrane gegen die Messbereichsfeder (2).

Der dem Differenzdruck proportionale Messweg wird über eine Kipphebelvorrichtung (3) druckdicht und reibungsarm in das Anzeigegehäuse (4) auf das Zeigerwerk (5) übertragen.

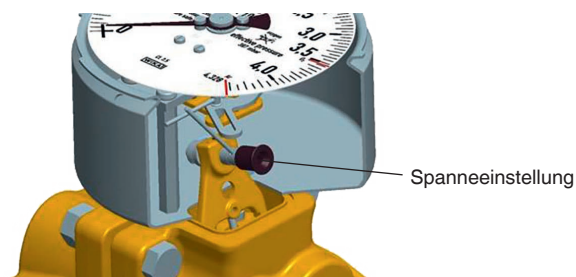
Die Überlastsicherheit wird durch Anlage der elastischen Membrane an metallische Stützflächen (6) erreicht.

Prinzipdarstellung



Spanneinstellung

Die Messspanne des Differenzdruckmanometers kann je nach Messzelle auf die links angegebenen Einstellbereiche eingestellt werden. Die Justage auf die Einstellbereiche sollte auf einem Prüfstand erfolgen, kann jedoch auch direkt an der Messstelle mittels Handprüfpumpe vorgenommen werden.







Die Spanneinstellung ist am Gehäuseumfang bei 4 Uhr durch Abnehmen der Verschlusskappe zugänglich. Das Gerät mit dem gewünschten Nenndruck beaufschlagen und mit Innensechskant-Schraubendreher (SW 3 mm) in die Trichterführung eintauchen und durch Rechts- (kleinerer Messbereich) oder Linksdrehen (größerer Messbereich) den Zeiger auf Endwert einstellen. Ist das Gerät mit einem Transmitter Typ 89x.44 ausgerüstet, so ist mit dieser Prozedur auch das Ausgangssignal auf den neuen Messbereich eingestellt. Danach ist das Gerät bereits auf den gewünschten Messbereich eingestellt. Nach Beendigung der Einstellung ist das Gerät wieder mit der Verschlusskappe zu verschließen.

Skalenausführungen

Die Skalen sind je nach Kundenwunsch auch als Mehrfachskalen ausführbar.

Diese können mit allen üblichen Einheiten wie z. B. kg, Liter, m^3 , mmH_2O , $inchH_2O$, % usw. bedruckt werden. Rote Marken für maximale Füllhöhe, Kundenlogos und andere kundenspezifische Aufdrucke sind ebenfalls möglich. Auf Wunsch führen wir nach Vorlage der Tankgeometrie auch die Kalkulation für den Tankinhalt durch und fertigen entsprechende Skalen an.

Zulassungen

Logo	Beschreibung	Land
 	EU-Konformitätserklärung <ul style="list-style-type: none"> ■ EMV-Richtlinie ■ Druckgeräterichtlinie ■ ATEX-Richtlinie (Option) ¹⁾ Explosionsgefährdete Bereiche - Ex ia Gas [II 2G Ex ia IIC T6/T5/T4 Gb] 	Europäische Union
 	IECEX (Option) ¹⁾ Explosionsgefährdete Bereiche - Ex ia Gas [Ex ia IIC T6/T5/T4 Gb]	International
	EAC (Option) <ul style="list-style-type: none"> ■ EMV-Richtlinie ■ Druckgeräterichtlinie ■ Niederspannungsrichtlinie ■ Explosionsgefährdete Bereiche ¹⁾ 	Eurasische Wirtschaftsgemeinschaft
	GOST (Option) Metrologie, Messtechnik	Russland
	KazInMetr (Option) Metrologie, Messtechnik	Kasachstan
-	MTSCHS (Option) Genehmigung zur Inbetriebnahme	Kasachstan
	BelGIM (Option) Metrologie, Messtechnik	Weißrussland
	Uzstandard (Option) Metrologie, Messtechnik	Usbekistan
-	CPA Metrologie, Messtechnik	China
-	CRN Sicherheit (z. B. elektr. Sicherheit, Überdruck, ...)	Kanada
	BAM Sauerstoffanwendung	Deutschland

1) Nur für Geräte mit integriertem Transmitter Typ 892.44

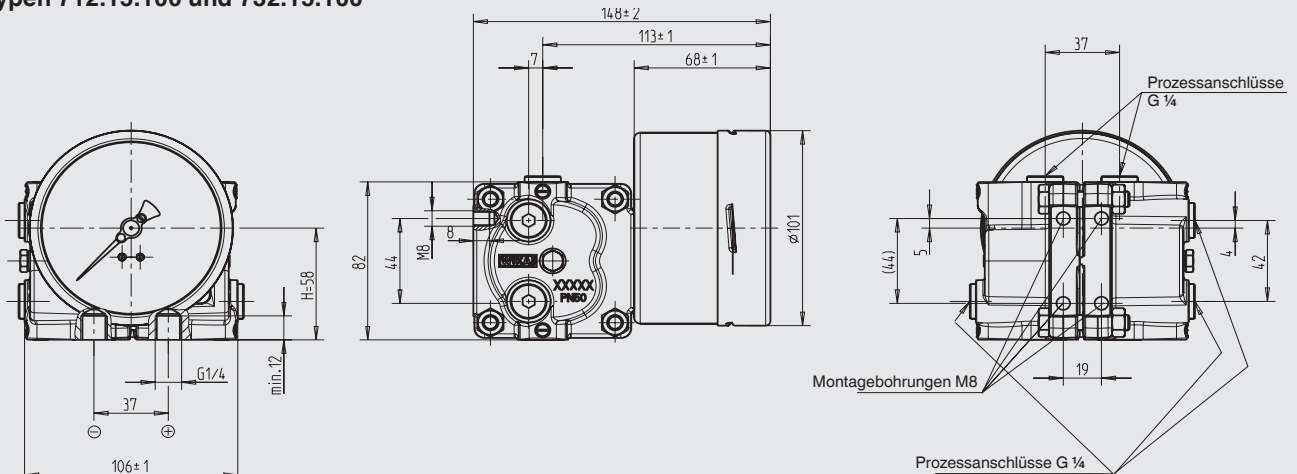
Zertifikate/Zeugnisse (Option)

- 2.2-Werkszeugnis gemäß EN 10204 (z. B. Fertigung nach Stand der Technik, Anzeigegegenauigkeit)
- 3.1-Abnahmeprüfzeugnis gemäß EN 10204 (z. B. Anzeigegegenauigkeit)

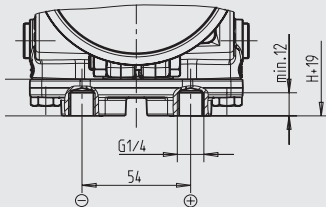
Zulassungen und Zertifikate siehe Internetseite

Abmessungen in mm

Typen 712.15.100 und 732.15.100



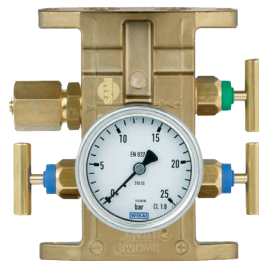
Darstellung mit optional angebautem Adapter (Achsabstand 54 mm)



11557711.01

Option

Ventilblock (messstoffberührt) mit Betriebsdruckanzeige



Technische Daten

Ventile	2 x Absperrventil, 1 x Druckausgleichsventil
Prüfanschluss	M20 x 1,5 mit Verschlusskappe (DIN 16287-A)
Ventilkörper	<ul style="list-style-type: none"> ■ Kupferlegierung CW614N (CuZn39Pb3) für Typ 712.15 ■ CrNi-Stahl 316L für Typ 732.15
Spindel mit Dichtkegel	<ul style="list-style-type: none"> ■ Kupferlegierung für Typ 712.15 ■ CrNi-Stahl 316L für Typ 732.15
Packung/Dichtung	NBR/PTFE Der Spindelraum ist bei voll geöffnetem Ventil gegenüber dem Prozess metallisch abgedichtet, die Packung ist entlastet und das Spindelgewinde ist nicht messstoffberührt.
Betriebsdruckanzeige	<ul style="list-style-type: none"> ■ Rohrfedermanometer, CrNi-Stahl, Typen 232.50.63 und 232.50.100, siehe Datenblatt PM 02.02 ■ Rohrfedermanometer, CrNi-Stahl, Sicherheitsausführung, Typ 232.30.100, siehe Datenblatt PM 02.04 ■ Rohrfedermanometer, Kupferlegierung, Typ 212.20.100, siehe Datenblatt PM 02.01

Im Lieferumfang sind alle für die Montage erforderlichen Teile enthalten:

- 4 x Sechskantschrauben M8 x 16
- 2 x O-Ring-Dichtung

Option

Integrierte Transmitterelektronik

Nicht-Ex-Ausführung: Typ 891.44

Ex-Ausführung: Typ 892.44

WIKA Differenzdruckmanometer mit integriertem Transmitter Typ 89x.44 verbinden alle Vorteile einer mechanischen Anzeige vor Ort mit den Forderungen nach einer elektrischen Signalübertragung für eine moderne Messwerterfassung in der Industrie.

Die Transmitterelektronik ist im Gehäuse des Füllstandsanzeigers integriert. Die Messspanne (elektrisches Ausgangssignal) wird automatisch mit der mechanischen Anzeige eingestellt, d. h. die Skale über 270 Winkelgrade entspricht 4 ... 20 mA.

Durch Verdrehen des optionalen BCD-Schalters (erreichbar durch Abnehmen einer Verschlusskappe links seitlich am Gehäuse) mittels Schraubendreher lässt sich das Ausgangssignal auf die gewünschte Gasart umstellen.



Technische Daten	Typen 891.44 und 892.44 (Ex-Ausführung)
Ausgangssignal	4 ... 20 mA, 2-Leiter
Hilfsenergie U_B	Nicht-Ex-Ausführung, Typ 891.44: DC 12 V < U_B ≤ 30 V Ex-Ausführung, Typ 892.44: DC 14 V < U_B ≤ 30 V
Einfluss der Hilfsenergie	≤ 0,1 % v. Endwert/10 V
Zulässige Restwelligkeit	≤ 10 % ss
Zulässige max. Bürde R_A	R_A ≤ (U_B - 12 V)/0,02 A mit R_A in Ω und U_B in V, jedoch max. 600 Ω
Bürdeneinfluss	≤ 0,1 % vom Endwert
Einstellbarkeit	
Nullpunkt, elektrisch	Nullung durch kurzzeitiges Überbrücken der Klemmen 5 und 6 oder bei Option "Skalenauswahlschalter" einstellbar über Taster ¹⁾
Skalenauswahl	4 Skalen über BCD-Schalter einstellbar
Kennlinienabweichung	≤ 1,0 % d. Spanne (Grenzpunkteinstellung)
Kompensierter Temperaturbereich	-40 ... +80 °C
Temperaturkoeffizienten im kompensierten Temperaturbereich	
Mittlerer TK-Nullpunkt	≤ 0,3 % d. Spanne/10 K
Mittlerer TK-Spanne	≤ 0,3 % d. Spanne/10 K
Elektrischer Anschluss	Kabeldose PA 6, schwarz Nach VDE 0110 Isolationsgruppe C/250 V Kabelverschraubung M20 x 1,5 Zugentlastung 6 Schraubklemmen + PE für Leiterquerschnitt 2,5 mm ²
Elektrische Sicherheit	Verpolungs- und Überspannungsschutz
Schutzart	IP65 nach EN/IEC 60529
Sicherheitstechnische Höchstwerte für Ex-Ausführung, Typ 892.44	
Hilfsenergie U_i	DC 14 ... 30 V
Kurzschlussstrom I_i	≤ 100 mA
Leistung P_i	≤ 720 mW
Innere Kapazität C_i	≤ 17,5 nF
Innere Induktivität L_i	vernachlässigbar
Belegung der Anschlussklemmen, 2-Leiter	<div style="display: flex; align-items: flex-start;"> <div style="flex: 1;"> <p style="font-size: small;">Diese Klemme nicht verwenden</p> <p style="font-size: small;">U_B+ / Sig</p> <p style="font-size: small;">+0 V / Sig-</p> </div> <div style="flex: 1; padding-left: 20px;"> <p style="font-size: x-small;">Klemmen 3, 4, 5 und 6: nur für internen Gebrauch</p> <p style="font-size: x-small;">Anschluss ⓪ darf nicht für den Potentialausgleich verwendet werden. Das Gerät muss über den Prozessanschluss in den Potentialausgleich einbezogen werden.</p> </div> </div>

1) Nur innerhalb von 30 Sekunden nach Anlegen der Hilfsenergie möglich

Option

Drucksensor für Betriebsdruck

Nicht-Ex-Ausführung: Typ A-10

Ex-Ausführung: Typ IS-3

Drucksensor für Betriebsdruck



Die Drucksensoren für den Betriebsdruck sind an der linken Seite in die Minus-Messstoffkammer eingeschraubt und können bei Bedarf auch vor Ort angebaut werden.

Prozessanschluss Drucksensor: G ¼ außen



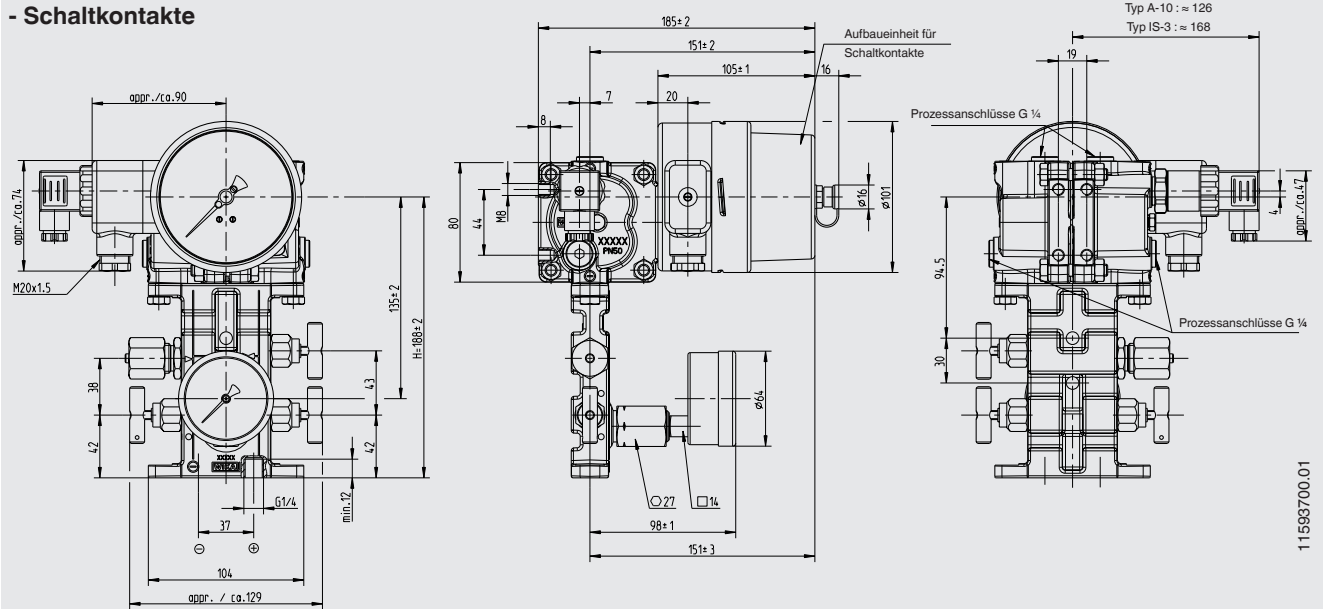
Technische Daten	A-10	IS-3
Datenblatt	PE 81.60	PE 81.58
Ex-Ausführung	Nein	Ja, eigensicher
Messbereiche	0 ... 2,5 bar bis 0 ... 60 bar	0 ... 2,5 bar bis 0 ... 60 bar
Ausgänge	4 ... 20 mA	4 ... 20 mA (Speisetrenner erforderlich)
Messstofftemperatur	-30 ... +100 °C	-20 ... +60 °C
Umgebungstemperatur	-30 ... +80 °C	-20 ... +60 °C
Messstoffberührte Teile	CrNi-Stahl	CrNi-Stahl
Hilfsenergie U_B	DC 10 V < U_B ≤ 30 V	DC 10 V < U_B ≤ 30 V
Zulässige max. Bürde R_A	$R_A \leq (U_B - 8 \text{ V}) / 0,02 \text{ A}$	$R_A \leq (U_B - 10 \text{ V}) / 0,02 \text{ A}$
Genauigkeit, Toleranzbandeinstellung, BFSL	≤ 0,5 % d. Spanne	≤ 0,2 % d. Spanne
Kompensierter Temperaturbereich	0 ... +80 °C	0 ... +60 °C
Belegung der Anschlussklemmen, 2-Leiter		

Abmessungen siehe Seite 10

Abmessungen in mm

Typen 712.15.100 oder 732.15.100 mit Optionen:

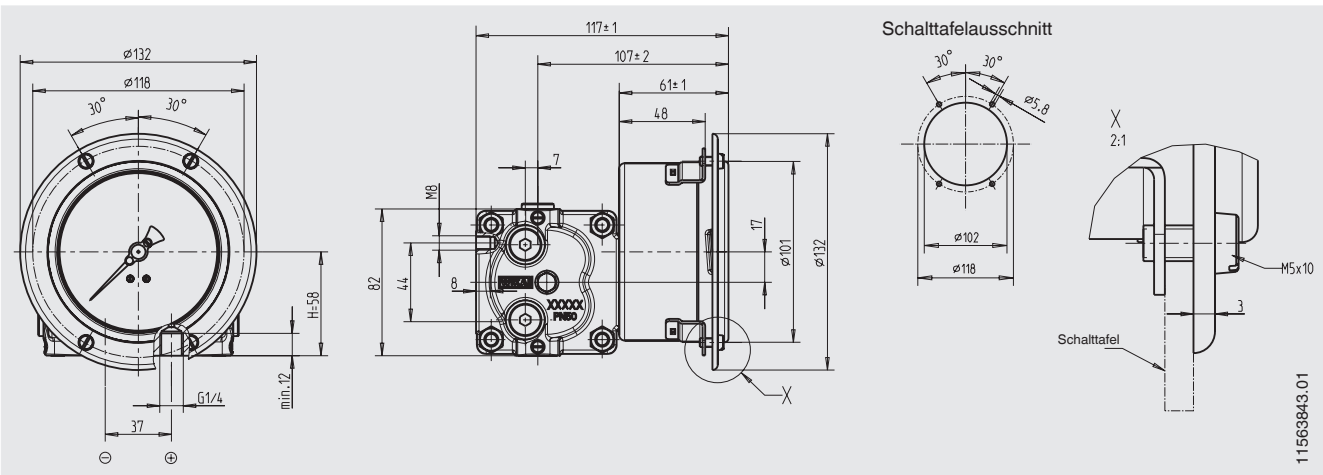
- Ventilblock mit Betriebsdruckanzeige
- Drucksensor für Betriebsdruck
- Schaltkontakte



11593700.01

Option

Schalttafeleinbau



11563843.01

Bestellangaben

Typ / Anzeigebereich (Messzelle) / Skalenausführung / Prozessanschlüsse mit Achsabstand / Optionen

© 05/2008 WIKA Alexander Wiegand SE & Co. KG, alle Rechte vorbehalten.
Die in diesem Dokument beschriebenen Geräte entsprechen in ihren technischen Daten dem derzeitigen Stand der Technik.
Änderungen und den Austausch von Werkstoffen behalten wir uns vor.