

Differenzdruckmanometer Für die Luft- und Klimatechnik, NG 110 Typ A2G-10

WIKA Datenblatt PM 07.40



weitere Zulassungen
siehe Seite 3

air2guide

Anwendungen

- Differenzdrucküberwachung von Filtern
- Drucküberwachung von Ventilatoren
- Überdrucküberwachung von Reinräumen sowie Unter- und Überdrucküberwachung von Laboren und Operationsräumen

Leistungsmerkmale

- Schnelle, werkzeuglose Montage mittels Schraubring
- Getrennter Aufbau von Messkammer und Anzeigebereich
- Integriertes Dichtelement für den direkten Einbau in einen Lüftungskanal oder ein Gerätepaneel
- Erhältlich als Einbau- oder Aufbauversion
- Individuelle Gestaltung von Zifferblatt und Skale möglich



Differenzdruckmanometer, Einbauversion mit Schraubring, Typ A2G-10

Beschreibung

Das Differenzdruckmanometer Typ A2G-10 wird zur Überwachung des Differenzdruckes in der Luft- und Klimatechnik verwendet. Die Messbereiche reichen von 0 ... 100 Pa bis zu 0 ... 6.000 Pa. Plus-/Minusbereiche können von -50 ... +50 Pa bis -1.500 ... +1.500 Pa erfüllt werden.

Der getrennte Aufbau von Messkammer und Anzeigebereich gewährleistet, dass Verunreinigungen aus der Prozessluft sich nicht hinter der Sichtscheibe niederschlagen.

Das Differenzdruckmanometer ist in den Schutzarten IP54 und IP65 sowie zwei verschiedenen Montageversionen verfügbar.

Einbauversion

Die Einbauversion mit Schraubring zeichnet sich durch eine schnelle und werkzeuglose Montage aus. Das Einbaugehäuse besitzt rückseitig zwei Anschlüsse mit G 1/8 Innengewinde, in die passende Einschraubstutzen geschraubt werden.




Aufbauversion

Bei der Aufbauversion wird das Aufbaugehäuse mit drei Schrauben montiert und anschließend das Druckmesssystem in das Gehäuse eingesetzt. Das Aufbaugehäuse besitzt unten zwei Anschlüsse mit G 1/8 Innengewinde, in die passende Einschraubstutzen geschraubt werden. Die Lage der Anschlüsse kann durch Drehen des Aufbaugehäuses um jeweils 90° verändert werden.

Technische Daten

Differenzdruckmanometer, Typ A2G-10	
Ausführung	<ul style="list-style-type: none"> ■ Standardausführung ■ Silikonfreie Ausführung
Nenngröße in mm	110
Messbereich	<ul style="list-style-type: none"> ■ 0 ... 100 Pa bis 0 ... 6.000 Pa ■ -50 ... +50 Pa bis -1.500 ... +1.500 Pa Andere Plus-/Minusbereiche auf Anfrage
Einheit	<ul style="list-style-type: none"> ■ Pa ■ kPa ■ inWC ■ mmWC ■ mbar
Skale	<ul style="list-style-type: none"> ■ Einfachskale ■ Doppelskale
Genauigkeitsklasse	
Spanne \geq 250 Pa	3,0
Spanne 101 ... 249 Pa	5,0
Spanne \leq 100 Pa	10,0
Prozessanschluss	Innengewinde G $\frac{1}{8}$ Einschraubstutzen für Messschläuche mit Innendurchmesser 4 ... 6 mm (siehe „Zubehör“)
Messwerk	Berührungslose Übertragung (SWISS MOVEMENT)
Werkstoffe	
Gehäuseteile	Kunststoff, glasfaserverstärkt
Trennmembrane	<ul style="list-style-type: none"> ■ Silikon ■ EPDM (bei silikonfreier Ausführung)
Sichtscheibe	Polycarbonat (UV-stabilisiert)
Zifferblatt	Aluminium
Zeiger	Kunststoff, schwarz
Markenzeiger	<ul style="list-style-type: none"> ■ Ohne ■ Kunststoff, rot
Messstoff	<ul style="list-style-type: none"> ■ Luft ■ Nicht brennbare und nicht aggressive Gase
Zulässige Temperatur	
Messstoff	-20 ... +50 °C [-4 ... +122 °F]
Umgebung	-30 ... +80 °C [-22 ... +176 °F]
Max. Betriebsdruck (statischer Druck)	20 kPa
Schutzart nach IEC/EN 60529	<ul style="list-style-type: none"> ■ IP54 ■ IP65
Gewicht (Druckmesssystem)	235 g

Zulassungen (Option)

Logo	Beschreibung	Land
	GOST Metrologie, Messtechnik	Russland
	KazInMetr Metrologie, Messtechnik	Kasachstan
-	MTSCHS Genehmigung zur Inbetriebnahme	Kasachstan
	UkrSEPRO Metrologie, Messtechnik	Ukraine

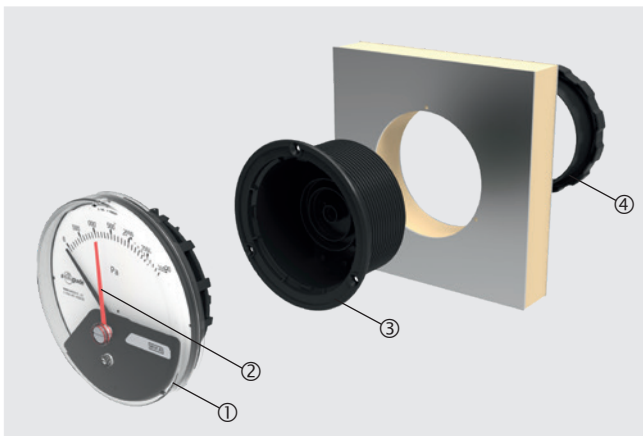
Zertifikate/Zeugnisse (Option)

- Messprotokoll nach EN 837
- 2.2-Werkszeugnis nach EN 10204
- 3.1-Abnahmeprüfzeugnis nach EN 10204

Zulassungen und Zertifikate siehe Internetseite

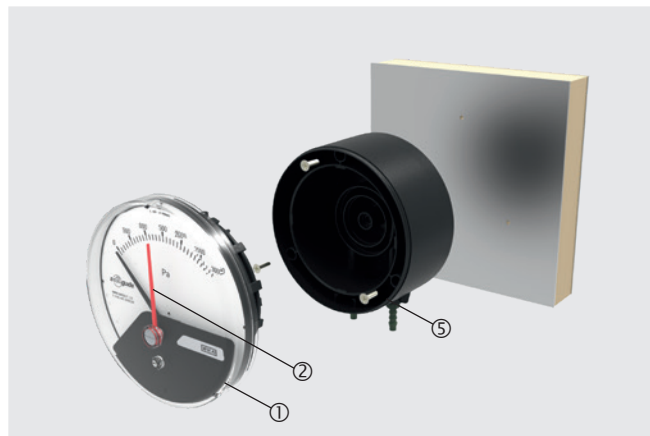
Montageversionen

Einbauversion ¹⁾



1) Einbau für Wandstärken von 1 ... 70 mm

Aufbauversion

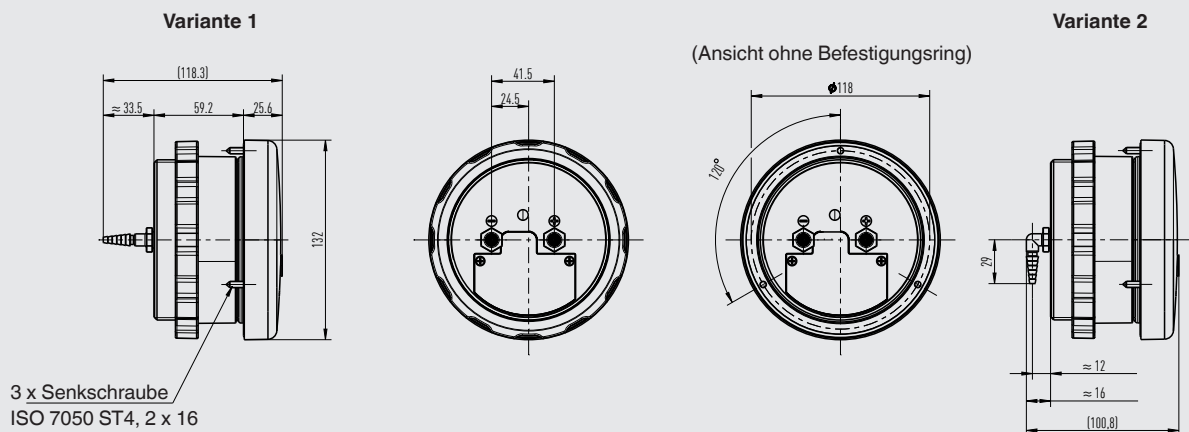


Legende

- ① Druckmesssystem
- ② Roter Markenzeiger
- ③ Einbaugehäuse
- ④ Schraubring
- ⑤ Aufbaugehäuse

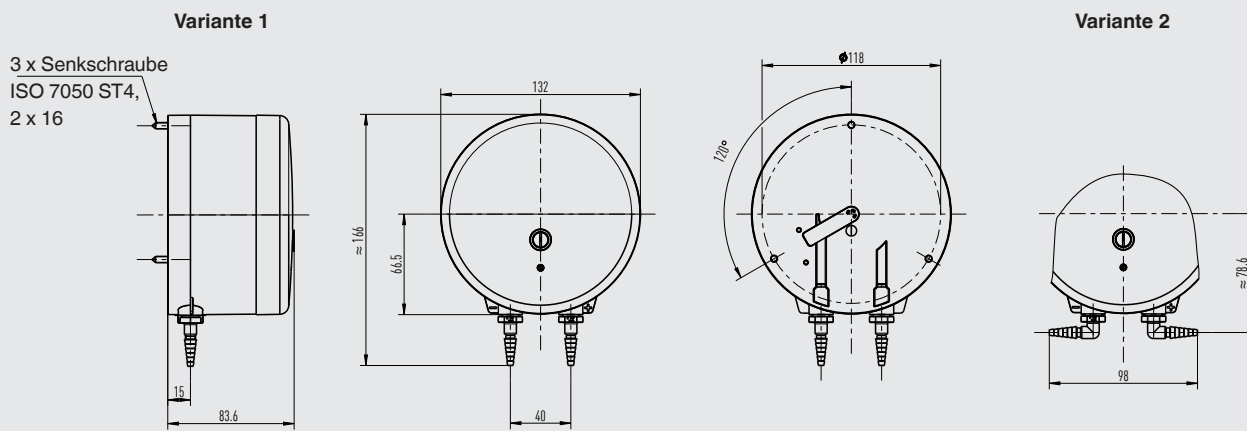
Abmessungen in mm

Einbauversion mit Schraubring



40398504.03

Aufbauversion







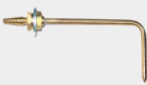
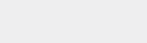
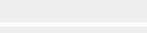



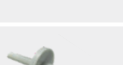


40398504.03

Legende

Variante 1: Mit Einschraubstutzen, gerade, Ø 4 ... 6 mm

Variante 2: Mit Einschraubstutzen, gewinkelt, Ø 4 ... 6 mm

Zubehör

Beschreibung	Bestellnummer
Prozessanschlüsse	
 Einschraubstutzen, gerade, Ø 4 ... 6 mm	40423607
 Einschraubstutzen, gewinkelt, Ø 4 ... 6 mm	40423526
 Mit Einschraubgewinde G 1/8 für Rohre 6,35 mm [1/4"]	40232867
 Kombi-Schlauchanschluss für Druckmessschläuche Ø 4 ... 7 mm	40232484
Statische Kanalsonden mit Kombi-Schlauchanschluss für Druckmessschläuche Ø 4 ... 7 mm	
 Einbaulänge 100 mm	40232981
 Einbaulänge 150 mm	40232999
 Einbaulänge 200 mm	40233006
Messschläuche	
 PVC-Schlauch, Innendurchmesser 4 mm, Rolle à 25 m	40217841
 PVC-Schlauch, Innendurchmesser 6 mm, Rolle à 25 m	40217850
 Silikonschlauch, Innendurchmesser 4 mm, Rolle à 25 m	40208940
 Silikonschlauch, Innendurchmesser 6 mm, Rolle à 25 m	40208958
 Kanalanschlussnippel für Messschläuche Ø 4 ... 6 mm	40217507
 Wetterschutz	40241564

Bestellangaben

Typ / Ausführung / Messbereich / Einheit / Skale / Schutzart / Markenzeiger / Montageversion / Zubehör / Zulassungen / Zertifikate, Zeugnisse / Optionen

© 09/2008 WIKA Alexander Wiegand SE & Co. KG, alle Rechte vorbehalten.
Die in diesem Dokument beschriebenen Geräte entsprechen in ihren technischen Daten dem derzeitigen Stand der Technik.
Änderungen und den Austausch von Werkstoffen behalten wir uns vor.