

Absolutdruckmanometer mit Ausgangssignal Für die Prozessindustrie, NG 100 und 160 Typ APGT43

WIKA Datenblatt PV 15.02



weitere Zulassungen
siehe Seite 5

intelliGAUGE®

Anwendungen

- Erfassung und Anzeige von Prozessen
- Ausgangssignale 4 ... 20 mA, 0 ... 20 mA, 0 ... 10 V zur Prozesswertübertragung in die Leitwarte
- Druckmessung unabhängig von Schwankungen des Atmosphärendruckes
- Überwachung von Vakuumpumpen und Verpackungsmaschinen
- Messung von Kondensationsdrücken und Dampfdruckbestimmung von Flüssigkeiten

Leistungsmerkmale

- Keine Konfiguration notwendig, da „Plug-and-Play“
- Anzeigebereiche ab 0 ... 25 mbar Absolutdruck
- Gut ablesbare Analoganzeige mit Nenngröße 100 und 160
- Hochüberlastsicher, hohe Lebensdauer durch metallische Messstoffraumabdichtung
- Messstoffraum gesichert gegen unbefugten Zugriff



intelliGAUGE® Typ APGT43

Beschreibung

Das intelliGAUGE® Typ APGT43 (Patent, Schutzrecht: z. B. DE 202007019025) findet überall dort seinen Einsatz, wo der Druck unabhängig von Schwankungen des Atmosphärendruckes gemessen werden soll. Das Gerät dient zur Vor-Ort-Anzeige mit gleichzeitiger Signalübertragung an eine zentrale Steuerung oder Fernwarte.

Die Basis des Typ APGT43 ist ein hochwertiges CrNi-Stahl-Manometer Typ 532.54, gefertigt nach DIN 16002. Das intelliGAUGE® Typ APGT43 erfüllt sämtliche sicherheitstechnischen Anforderungen einschlägiger Normen und Vorschriften zur Vor-Ort-Anzeige des Betriebsdrucks von Druckbehältern.

Das robuste Plattenfedermesssystem erzeugt eine druckproportionale Zeigerdrehbewegung.

Ein in sicherheitskritischen Automotive-Anwendungen bewährter elektronischer Drehwinkelsensor ermittelt berührungslos und daher absolut verschleiß- und rückwirkungsfrei die Position der Zeigerwelle. Hieraus wird das druckproportionale elektrische Ausgangssignal von z. B. 4 ... 20 mA erzeugt. Die Messspanne (elektrisches Ausgangssignal) wird automatisch mit der mechanischen Anzeige justiert, d. h. die Skale über den vollen Messbereich entspricht 4 ... 20 mA. Der elektrische Nullpunkt kann zusätzlich manuell eingestellt werden.

Der elektronische WIKA-Sensor, integriert in das hochwertige Absolutdruckmanometer, verbindet die Vorteile einer elektrischen Signalübertragung mit einer auch bei Stromausfall ablesbaren mechanischen Anzeige vor Ort. Eine zusätzliche Messstelle mit mechanischer Druckanzeige kann hiermit eingespart werden.

Technische Daten

Typ APGT43	
Ausführung	Mechanisches Absolutdruckmessgerät nach DIN 16002
Nenngröße in mm	<ul style="list-style-type: none"> ■ 100 ■ 160
Genauigkeitsklasse	2,5 Option: 1,6 ¹⁾ Die Messgenauigkeit wird gewährleistet bei Umgebungsdruckschwankungen zwischen 955 und 1.065 mbar (Min. und Max. des atmosphärischen Druckes)
Anzeigebereiche	0 ... 25 mbar bis 0 ... 25 bar Absolutdruck [0 ... 0,36 psi bis 0 ... 3.600 psi Absolutdruck]
Skale	Einfachskale Option: Doppelskale
Druckbelastbarkeit	
Ruhebelastung	Skalenendwert
Wechselbelastung	0,9 x Skalenendwert
Überlastsicherheit	10 x Skalenendwert, max. 25 bar Absolutdruck, min. 1 bar Absolutdruck Option: 20 x Skalenendwert, max. 25 bar Absolutdruck, min. 1 bar Absolutdruck
Prozessanschluss mit unterem Messflansch	<ul style="list-style-type: none"> ■ G ½ B ■ ½ NPT ■ ½ NPT innen ■ Offener Anschlussflansch DN 25 PN 25 nach EN 1092-1, Form B ■ Offener Anschlussflansch DN 25 PN 25, DIN 2501, Form D nach DIN 2526 ■ Kleinflansch für Vakuumtechnik DN 10 ■ Kleinflansch für Vakuumtechnik DN 16 Weitere Gewindeanschlüsse und offene Anschlussflansche auf Anfrage
Zulässige Temperatur²⁾	
Messstoff	+100 °C [+212 °F] maximal Option: +200 °C [+392 °F] maximal
Umgebung	-20 ... +60 °C [-4 ... 140 °F] Option: -40 ... +60 °C (Silikonölfüllung) ¹⁾
Temperatureinfluss	Bei Abweichung von der Referenztemperatur (+20 °C) am Messsystem: max. ±0,8 %/10 K vom jeweiligen Skalenendwert
Gehäuse	Sicherheitsausführung S3 nach EN 837: Mit bruchsicherer Trennwand (Solidfront) und ausblasbarer Rückwand Geräte mit Flüssigkeitsfüllung zur Innendruckkompensation belüftbar und wiederverschließbar
Gehäusefüllung	Ohne Option: Mit Gehäusefüllung Silikonöl M50, Schutzart IP65
Werkstoffe messstoffberührt	
Plattenfeder (Messglied)	≤ 0,25 bar: CrNi-Stahl 316Ti > 0,25 bar: NiCr-Legierung (Inconel)
Messstoffkammer mit Prozessanschluss	CrNi-Stahl 316L
	Option: Messstoffberührte Teile aus Monel ¹⁾

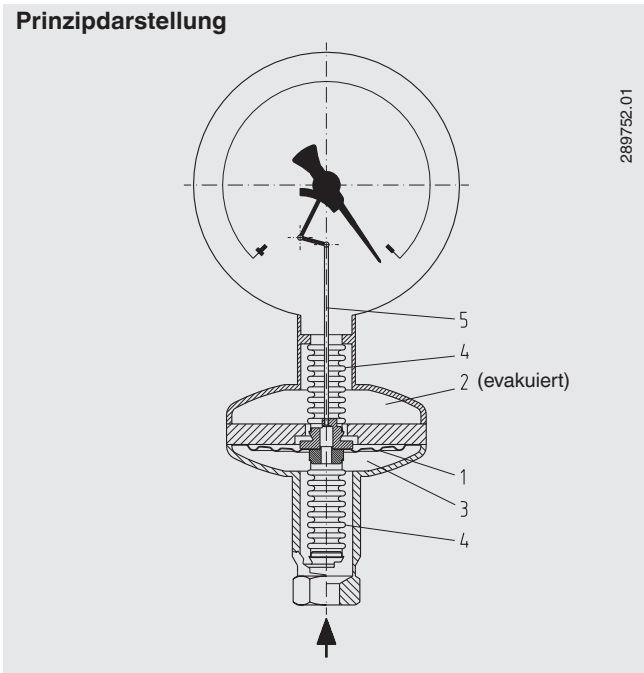
1) Anwendungstechnische Prüfung erforderlich

2) Für explosionsgefährdete Bereiche gelten ausschließlich die zulässigen Temperaturen der Variante 2 des Ausgangssignals (siehe Seite 4). Diese dürfen auch am Gerät nicht überschritten werden (Details siehe Betriebsanleitung). Gegebenenfalls sind Maßnahmen zur Kühlung (wie z. B. Wassersackrohr, Instrumentierungsventil, etc.) zu ergreifen.

Typ APT43	
Werkstoffe nicht-messstoffberührt	
Gehäuse, Zeigerwerk, Bajonettring	CrNi-Stahl
Zifferblatt	Aluminium, weiß, Skalierung schwarz
Instrumentenzeiger	Aluminium, schwarz
Sollwertzeiger	Aluminium, rot
Sichtscheibe	Mehrschichten-Sicherheitsglas
Schutzart nach IEC/EN 60529	IP54 Option: IP65
Befestigung	Starre Messleitungen Option: ■ Befestigungsrand vorn oder hinten ■ Messgerätehalter zur Wand- oder Rohrmontage

Aufbau und Wirkungsweise

- Plattenfeder (1) trennt Messstoffraum (3) und Referenzdruckraum (2) mit Absolutdruck Null
- Druckdifferenz zwischen Messstoffraum (3) und Referenzdruckraum (2) bewirkt Durchbiegung (Messweg) der Plattenfeder (1)
- Messglied wird bei Überdruckbelastung durch Stütz-Anlagefläche geschützt
- Messweg wird über Bälge bzw. Wellrohre (4) aus Druckkammern herausgeführt, über Schubstange (5) auf Zeigerwerk übertragen und angezeigt



Typ APT43	
Ausgangssignal	Variante 1: 4 ... 20 mA, 2-Leiter, passiv, nach NAMUR NE 43 Variante 2: 4 ... 20 mA, 2-Leiter, für explosionsgefährdete Bereiche Variante 3: 0 ... 20 mA, 3-Leiter Variante 4: 0 ... 10 V, 3-Leiter
Hilfsenergie U_B	DC 12 V < U_B ≤ 30 V (Variante 1 und 3) DC 14 V < U_B ≤ 30 V (Variante 2) DC 15 V < U_B ≤ 30 V (Variante 4)
Einfluss der Hilfsenergie	≤ 0,1 % vom Endwert/10 V
Zulässige Restwelligkeit von U_B	≤ 10 % ss
Zulässige max. Bürde R_A	Variante 1, 2, 3: R_A ≤ (U_B - 12 V)/0,02 A mit R_A in Ω und U_B in V, jedoch max. 600 Ω Variante 4: R_A = 100 kΩ
Bürdeneinfluss (Variante 1, 2, 3)	≤ 0,1 % vom Endwert
Impedanz am Spannungsausgang	0,5 Ω
Elektrischer Nullpunkt	durch Überbrückung der Klemmen 5 und 6 (siehe Betriebsanleitung)
Langzeitstabilität Elektronik	< 0,3 % vom Endwert pro Jahr
Elektr. Ausgangssignal	≤ 1 % der Messspanne
Kennlinienabweichung	≤ 1 % der Messspanne (Grenzpunkteinstellung)
Auflösung	0,13 % vom Endwert (10 Bit Auflösung bei 360°)
Aktualisierungsrate (Messrate)	600 ms
Elektrischer Anschluss	Kabeldose PA 6, schwarz Nach VDE 0110 Isolationsgruppe C/250 V Kabelverschraubung M20 x 1,5 Zugentlastung 6 Schraubklemmen + PE für Leiterquerschnitt 2,5 mm ²
Belegung der Anschlussklemmen, 2-Leiter (Variante 1 und 2)	<p>Klemmen 3 und 4: nur für internen Gebrauch Klemmen 5 und 6: Nullpunkt zurücksetzen</p>
Belegung der Anschlussklemmen für 3-Leiter (Variante 3 und 4) siehe Betriebsanleitung	

Sicherheitstechnische Höchstwerte (Variante 2)

U_i	I_i	P_i	C_i	L_i
DC 30 V	100 mA	720 mW	11 nF	vernachlässigbar

Zulässige Temperaturbereiche (Variante 2)

T6	T5	T4 ... T1
-20 ... +45 °C	-20 ... +60 °C	-20 ... +70 °C

T85°C	T100°C	T135°C
-20 ... +45 °C	-20 ... +60 °C	-20 ... +70 °C

Für weitere Informationen zu explosionsgefährdeten Bereichen siehe Betriebsanleitung.

Zulassungen

Logo	Beschreibung	Land
 	EU-Konformitätserklärung <ul style="list-style-type: none"> ■ EMV-Richtlinie ■ Druckgeräterichtlinie ■ RoHS-Richtlinie ■ ATEX-Richtlinie (Option) Explosionsgefährdete Bereiche - Ex ia Gas [II 2G Ex ia IIC T6/T5/T4 Gb] Staub [II 2D Ex ia IIIB T85°C/T100°C/T135°C Db]	Europäische Union
 	IECEX (Option) Explosionsgefährdete Bereiche - Ex ia Gas [Ex ia IIC T6/T5/T4 Gb] Staub [Ex ia IIIB T85°C/T100°C/T135°C Db]	International
	EAC (Option) <ul style="list-style-type: none"> ■ EMV-Richtlinie ■ Druckgeräterichtlinie ■ Niederspannungsrichtlinie ■ Explosionsgefährdete Bereiche 	Eurasische Wirtschaftsgemeinschaft
	GOST (Option) Metrologie, Messtechnik	Russland
	KazInMetr (Option) Metrologie, Messtechnik	Kasachstan
-	MTSCHS (Option) Genehmigung zur Inbetriebnahme	Kasachstan
	UkrSEPRO (Option) Metrologie, Messtechnik	Ukraine
	DNOP (MakNII) (Option) Explosionsgefährdete Bereiche	Ukraine
	Uzstandard (Option) Metrologie, Messtechnik	Usbekistan
-	CRN Sicherheit (z. B. elektr. Sicherheit, Überdruck, ...)	Kanada

Zertifikate/Zeugnisse (Option)

- 2.2-Werkszeugnis gemäß EN 10204 (z. B. Fertigung nach Stand der Technik, Anzeigegenauigkeit)
- 3.1-Abnahmeprüfzeugnis gemäß EN 10204 (z. B. Anzeigegenauigkeit)

Patente, Schutzrechte

Zeigermessgerät mit Ausgangssignal 4 ... 20 mA
 (Patent, Schutzrecht: z. B. DE 202007019025,
 US 2010045366, CN 101438333)

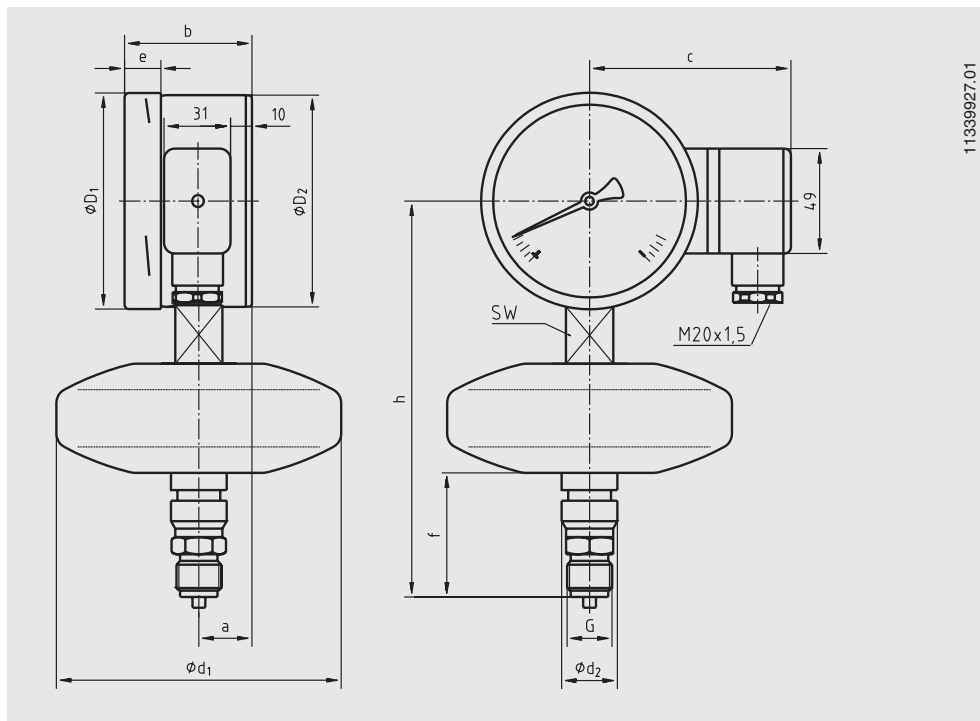
Zulassungen und Zertifikate siehe Internetseite

Zubehör

- Dichtungen (Typ 910.17, siehe Datenblatt AC 09.08)
- Ventile (Typen IV20/IV21, siehe Datenblatt AC 09.19, und Typen IV10/IV11, siehe Datenblatt AC 09.22)
- Wassersackrohre (Typ 910.15, siehe Datenblatt AC 09.06)
- Schaltkontakte (siehe Datenblatt AC 08.01)

Abmessungen in mm

intelliGAUGE® Typ APGT43



NG	Anzeigebereich	Abmessungen in mm											Gewicht in kg	
	in bar	a	b	c	d ₁	d ₂	D ₁	D ₂	e	f	G	h ±1		SW
100	≤ 0 ... 250 mbar	25	59,5	94	133	26	101	99	17	58	G ½ B	185	22	1,8
100	> 0 ... 250 mbar	25	59,5	94	76	26	101	99	17	66	G ½ B	177	22	1,2
160	≤ 0 ... 250 mbar	25	65	124	133	26	161	159	17	58	G ½ B	215	22	2,3
160	> 0 ... 250 mbar	25	65	124	76	26	161	159	17	66	G ½ B	207	22	1,6

Prozessanschluss nach EN 837-3/7.3

Bestellangaben

Typ / Nenngröße / Anzeigebereich / Ausgangssignal / Anschlusslage / Prozessanschluss / Optionen

© 09/2008 WIKA Alexander Wiegand SE & Co. KG, alle Rechte vorbehalten.
Die in diesem Dokument beschriebenen Geräte entsprechen in ihren technischen Daten dem derzeitigen Stand der Technik.
Änderungen und den Austausch von Werkstoffen behalten wir uns vor.