

# Rohrfedermanometer mit Schaltkontakten

## Für die Prozessindustrie, NG 100 [4"] und 160 [6"]

### Typen PGS23.100, PGS23.160, PGS26.100 und PGS26.160

WIKA-Datenblatt PV 22.02



Weitere Zulassungen  
siehe Seite 11

**switchGAUGE**

#### Anwendungen

- Steuern und Regeln von Prozessen
- Anlagenüberwachung und Schalten von Stromkreisen
- Für gasförmige und flüssige, aggressive, nicht-hochviskose und nicht-kristallisierende Messstoffe, auch in aggressiven Umgebungen
- Chemie, Petrochemie, Kraftwerke, Bergbau, On-/Offshore, Umweltsektor, Maschinenbau und allgemeiner Anlagenbau

#### Leistungsmerkmale

- Auch einsetzbar mit Gehäusefüllung bei hohen dynamischen Druckbelastungen und Vibrationen
- Geräte mit Induktivkontakten für den Einsatz in explosionsgefährdeten Bereichen
- Geräte mit Kontakten für SPS-Anwendungen
- Sicherheitsausführung mit bruchsicherer Trennwand (Solidfront) erhältlich
- QR-Code auf dem Zifferblatt verlinkt auf gerätespezifische Informationen

#### Beschreibung

Überall dort, wo der Prozessdruck vor Ort angezeigt werden muss und gleichzeitig Stromkreise geschaltet werden sollen, findet dieses switchGAUGE seinen Einsatz.

Schaltkontakte (elektrische Schaltkontakte) schließen oder öffnen elektrische Steuerkreise in Abhängigkeit der Zeigerstellung des anzeigenden Messgeräts. Die Schaltkontakte sind über den gesamten Skalenbereich einstellbar (siehe DIN 16085) und werden vorwiegend unter dem Zifferblatt, teilweise auch auf dem Zifferblatt, montiert. Unabhängig von der Einstellung ist der Instrumentenzeiger (Istwertzeiger) im gesamten Skalenbereich frei beweglich.

Der Sollwertzeiger lässt sich über einen abnehmbaren Verstell Schlüssel in der Sichtscheibe einstellen.



Typ PGS23.100 mit Schaltkontakt vom Typ 821

Konfigurator



Standardartikel



Bei Schaltkontakten mit mehreren Kontakten ist die Einstellung auch auf nur einen Sollwert möglich. Ein Über- oder Unterschreiten des eingestellten Sollwerts durch den Istwertzeiger bewirkt die Auslösung des Schaltvorgangs.

Als Schaltkontakte stehen Magnetspringkontakte, Reed-Schalter, Induktivkontakte und Elektronikkontakte zur Verfügung. Induktivkontakte können in Ex-Bereichen eingesetzt werden. Zur Ansteuerung von speicherprogrammierbaren Steuerungen (SPS) können Elektronikkontakte und Reed-Schalter verwendet werden.

Mit dem QR-Code auf dem Zifferblatt sind gerätespezifische Informationen wie z. B. Seriennummer, Bestellnummer, Zeugnisse und weitere Produktdaten einfach und langfristig im Internet abrufbar.

# Technische Daten

Basisinformationen	
<b>Standard</b>	
Rohrfedermanometer	<ul style="list-style-type: none"> <li>■ EN 837-1</li> <li>■ ASME B40.100</li> </ul>
Überdruckmessgeräte mit Einrichtungen zur elektrischen Grenzsignalgabe	DIN 16085
→ Hinweise zur „Auswahl, Anbringung, Behandlung und Bedienung von Manometern“, siehe technische Information IN 00.05.	
<b>Weitere Ausführung</b>	<ul style="list-style-type: none"> <li>■ Öl- und fettfrei</li> <li>■ Für Sauerstoff, öl- und fettfrei</li> <li>■ Silikonfrei</li> <li>■ Nach NACE <sup>1)</sup> MR0175 / ISO 15156, Einsatz in H<sub>2</sub>S-haltiger Umgebung bei der Öl- und Gasgewinnung</li> <li>■ Nach NACE <sup>1)</sup> MR0103 / ISO 17945, beständige Metalle gegen Schwefelwasserstoff-Rissbildung</li> <li>■ Mit Volumendeflagrationssicherung <sup>2)</sup> zum Anbau an Zone 0 (EPL Ga); Typ 910.21, siehe Datenblatt AC 91.02</li> </ul>
<b>Nenngröße (NG)</b>	<ul style="list-style-type: none"> <li>■ Ø 100 mm [4"]</li> <li>■ Ø 160 mm [6"]</li> </ul>
<b>Anschlusslage</b>	<ul style="list-style-type: none"> <li>■ Anschluss radial unten</li> <li>■ Anschluss rückseitig exzentrisch unten</li> </ul>
<b>Sichtscheibe</b>	<ul style="list-style-type: none"> <li>■ Mehrschichten-Sicherheitsglas</li> <li>■ Polycarbonat <sup>3)</sup></li> </ul>
<b>Gehäuse</b>	
Bauart	<ul style="list-style-type: none"> <li>■ Sicherheitsstufe „S1“ nach EN 837-1: mit Entlastungsöffnung</li> <li>■ Sicherheitsstufe „S3“ nach EN 837-1: mit bruchsicherer Trennwand und ausblasbarer Rückwand</li> </ul>
Werkstoff	<ul style="list-style-type: none"> <li>■ CrNi-Stahl 1.4301 (304)</li> <li>■ CrNi-Stahl 1.4571 (316 Ti) <sup>4)</sup></li> </ul>
<b>Gehäusefüllung</b>	<ul style="list-style-type: none"> <li>■ Ohne</li> <li>■ Silikonöl M50 <sup>5)</sup></li> </ul> <p>Geräte mit Gehäusefüllung mit Druckausgleichsventil belüftbar.</p>
<b>Zeigerwerk</b>	CrNi-Stahl

1) Allgemeine Information über NACE-Standards, siehe Datenblatt IN 00.21

2) Nur für Geräte mit Ex-Zulassung

3) Ist eine Ex-Zulassung erforderlich, ist die Polycarbonatscheibe nur für NG 100 [4"] erhältlich

4) Nur verfügbar für NG 100 [4"]

5) Nicht verfügbar für NG 160 [4"] mit Sicherheitsstufe „S3“ nach EN 837-1

Messelement	
<b>Art des Messelements</b>	Rohrfeder, Kreis- oder Schraubenform
<b>Werkstoff</b>	
Typ PGS23	CrNi-Stahl 1.4404 (316L)
Typ PGS26	Monel 400 (2.4360)
<b>Dichtheit</b>	<ul style="list-style-type: none"> <li>■ Heliumgeprüft, Leckagerate: &lt; 5 · 10<sup>-3</sup> mbar l/s</li> <li>■ Heliumgeprüft, Leckagerate: &lt; 1 · 10<sup>-6</sup> mbar l/s</li> </ul>

Genauigkeitsangaben	
<b>Genauigkeitsklasse</b>	
EN 837-1	<ul style="list-style-type: none"> <li>■ Klasse 1,0</li> <li>■ Klasse 2,5</li> </ul>
ASME B40.100	<ul style="list-style-type: none"> <li>■ ±1 % der Messspanne (Grade 1A)</li> <li>■ ±3 %   ±2 %   ±3 % der Messspanne (Grade B)</li> </ul>

Genauigkeitsangaben	
Temperaturfehler	Bei Abweichung von den Referenzbedingungen am Messsystem: ≤ ±0,4 % pro 10 °C [≤ ±0,4 % pro 18 °F] vom Skalenendwert
Schalthysterese	Je nach eingesetzter Kontaktart, siehe Seite 8
Referenzbedingungen	
Umgebungstemperatur	+20 °C [+68 °F]

## Anzeigebereiche

bar	
0 ... 0,6	0 ... 40
0 ... 1	0 ... 60
0 ... 1,6	0 ... 100
0 ... 2,5	0 ... 160
0 ... 4	0 ... 250
0 ... 6	0 ... 400
0 ... 10	0 ... 600
0 ... 16	0 ... 1.000
0 ... 25	0 ... 1.600

kg/cm <sup>2</sup>	
0 ... 0,6	0 ... 40
0 ... 1	0 ... 60
0 ... 1,6	0 ... 100
0 ... 2,5	0 ... 160
0 ... 4	0 ... 250
0 ... 6	0 ... 400
0 ... 10	0 ... 600
0 ... 16	0 ... 1.000
0 ... 25	0 ... 1.600

kPa	
0 ... 60	0 ... 4.000
0 ... 100	0 ... 6.000
0 ... 160	0 ... 10.000
0 ... 250	0 ... 16.000
0 ... 400	0 ... 25.000
0 ... 600	0 ... 40.000
0 ... 1.000	0 ... 60.000
0 ... 1.600	0 ... 100.000
0 ... 2.500	0 ... 160.000

MPa	
0 ... 0,06	0 ... 4
0 ... 0,1	0 ... 6
0 ... 0,16	0 ... 10
0 ... 0,25	0 ... 16
0 ... 0,4	0 ... 25
0 ... 0,6	0 ... 40
0 ... 1	0 ... 60
0 ... 1,6	0 ... 100
0 ... 2,5	0 ... 160

psi	
0 ... 10	0 ... 1.000
0 ... 15	0 ... 1.500
0 ... 30	0 ... 2.000
0 ... 60	0 ... 3.000
0 ... 100	0 ... 4.000
0 ... 160	0 ... 5.000
0 ... 200	0 ... 6.000
0 ... 300	0 ... 7.500
0 ... 400	0 ... 10.000
0 ... 600	0 ... 15.000
0 ... 800	0 ... 20.000

## Vakuum- und +/- Anzeigebereiche

bar	
-0,6 ... 0 <sup>1)</sup>	-1 ... +5
-1 ... 0	-1 ... +9
-1 ... +0,6	-1 ... +15
-1 ... +1,5	-1 ... +24
-1 ... +3	-1 ... +30

MPa	
-0,06 ... 0 <sup>1)</sup>	-0,1 ... +0,5
-0,1 ... 0	-0,1 ... +0,9
-0,1 ... +0,06	-0,1 ... +1,5
-0,1 ... +0,15	-0,1 ... +2,4
-0,1 ... +0,3	-0,1 ... +3

kPa	
-60 ... 0 <sup>1)</sup>	-100 ... +500
-100 ... 0	-100 ... +900
-100 ... +60	-100 ... +1.500
-100 ... +150	-100 ... +2.400
-100 ... +300	-100 ... +3.000

psi	
-30 inHg ... 0	-30 inHg ... +100
-30 inHg ... +15	-30 inHg ... +160
-30 inHg ... +30	-30 inHg ... +200
-30 inHg ... +60	-30 inHg ... +300

Weitere Angaben zu: Anzeigebereiche	
<b>Sonderanzeigebereiche</b>	Weitere Anzeigebereiche auf Anfrage
<b>Einheit</b>	<ul style="list-style-type: none"> <li>■ bar</li> <li>■ psi</li> <li>■ kg/cm<sup>2</sup></li> <li>■ kPa</li> <li>■ MPa</li> </ul>
<b>Erhöhte Überlastsicherheit</b>	<ul style="list-style-type: none"> <li>■ Ohne</li> <li>■ 2-fach</li> <li>■ 3-fach</li> <li>■ 4-fach</li> <li>■ 5-fach</li> </ul> <p>Die Auswahlmöglichkeit ist abhängig von Anzeigebereich und Nenngröße</p>
<b>Vakuumfestigkeit</b>	<ul style="list-style-type: none"> <li>■ Ohne</li> <li>■ Vakuumfest bis -1 bar</li> </ul>
<b>Zifferblatt</b>	
Skalenfarbe	Schwarz
Werkstoff	Aluminium
Sonderskale	<ul style="list-style-type: none"> <li>■ Ohne</li> <li>■ Mit Temperaturskale für Kältemittel, z. B. für NH<sub>3</sub>: R 717</li> </ul> <p>Weitere Skalen, z. B. mit roter Marke, Kreisbögen oder Kreissektoren, auf Anfrage → Alternativ, Aufkleber-Set für rote und grüne Kreisbögen, siehe Datenblatt AC 08.03</p>
<b>Zeiger</b>	
Instrumentenzeiger	Aluminium, schwarz
Sollwertzeiger	Aluminium, rot

Prozessanschluss		
<b>Norm</b>	<ul style="list-style-type: none"> <li>■ EN 837-1</li> <li>■ ISO 7</li> <li>■ ANSI/B1.20.1</li> </ul>	
<b>Größe</b>		
EN 837-1	<ul style="list-style-type: none"> <li>■ G ¼ B, Außengewinde</li> <li>■ G ½ B, Außengewinde</li> </ul>	
ISO 7	<ul style="list-style-type: none"> <li>■ R ¼, Außengewinde</li> <li>■ R ½, Außengewinde</li> </ul>	
ANSI/B1.20.1	<ul style="list-style-type: none"> <li>■ ¼ NPT, Außengewinde</li> <li>■ ½ NPT, Außengewinde</li> </ul>	
<b>Drossel</b>	<ul style="list-style-type: none"> <li>■ Ohne</li> <li>■ Ø 0,6 mm [0,024"], CrNi-Stahl</li> <li>■ Ø 0,3 mm [0,012"], CrNi-Stahl</li> <li>■ Ø 0,6 mm [0,024"], Monel</li> </ul>	
<b>Werkstoff (messstoffberührt)</b>		
Prozessanschluss	Typ PGS23	CrNi-Stahl 1.4404 (316L)
	Typ PGS26	Monel 400 (2.4360)
Rohrfeder	Typ PGS23	CrNi-Stahl 1.4404 (316L)
	Typ PGS26	Monel 400 (2.4360)

→ Weitere Prozessanschlüsse auf Anfrage

Ausgangssignal	
<b>Kontaktart</b>	<ul style="list-style-type: none"> <li>■ Magnetspringkontakt, Typ 821, siehe Seite 6</li> <li>■ Induktivkontakt, Typ 831, siehe Seite 7</li> <li>■ Elektronikkontakt, Typ 830 E, siehe Seite 8</li> <li>■ Reed-Schalter, Typ 851, siehe Seite 9</li> </ul>
<b>Schaltechnologie</b>	
Magnetspringkontakt, Typ 821	<ul style="list-style-type: none"> <li>■ Kein Steuergerät und keine Versorgungsspannung notwendig</li> <li>■ Direktes Schalten bis 250 V, 1 A</li> </ul>
Induktivkontakt, Typ 831	<ul style="list-style-type: none"> <li>■ Einsetzbar in explosionsgefährdeten Bereichen mit entsprechendem Steuergerät (Typ 904.xx)</li> <li>■ Hohe Lebensdauer durch berührungslose Kontaktgabe</li> <li>■ Geringe Rückwirkung auf die Anzeigegenauigkeit</li> <li>■ Sichere Kontaktgabe bei hoher Schalthäufigkeit</li> <li>■ Unempfindlich gegen Korrosion</li> <li>■ Auch in Sicherheitsausführung verfügbar</li> </ul>
Elektronikkontakt, Typ 830 E	<ul style="list-style-type: none"> <li>■ Zum direkten Ansteuern einer speicherprogrammierbaren Steuerung (SPS)</li> <li>■ Hohe Lebensdauer durch berührungslose Kontaktgabe</li> <li>■ Geringe Rückwirkung auf die Anzeigegenauigkeit</li> <li>■ Sichere Kontaktgabe bei hoher Schalthäufigkeit</li> <li>■ Unempfindlich gegen Korrosion</li> </ul>
Reed-Schalter, Typ 851	<ul style="list-style-type: none"> <li>■ Kein Steuergerät und keine Versorgungsspannung notwendig</li> <li>■ Direktes Schalten bis 250 V, 1 A</li> <li>■ Zum direkten Ansteuern einer speicherprogrammierbaren Steuerung (SPS)</li> <li>■ Verschleißfrei, da berührungslos</li> </ul>
<b>Kontakteinstellung</b>	<ul style="list-style-type: none"> <li>■ Kontakt(e) einstellbar, Verstell Schlüssel befestigt an Kabeldose</li> <li>■ Kontakt(e) fest eingestellt, ohne Verstell Schloss <sup>1)</sup></li> <li>■ Verstell Schloss plombierbar (manipuliersicher)</li> <li>■ Verstell Schloss plombiert (manipuliersicher) <sup>1)</sup></li> <li>■ Verstell Schlüssel unverlierbar mit Verstell Schloss verbunden</li> </ul>

1) Schaltpunkt(e) bei Bestellung angeben.

## Ausgangssignal: Magnetspringkontakt, Typ 821

<b>Kontaktart</b>	Magnetspringkontakt
<b>Schaltechnologie</b>	<ul style="list-style-type: none"> <li>■ Kein Steuergerät und keine Versorgungsspannung notwendig</li> <li>■ Direktes Schalten bis 250 V, 1 A</li> </ul>
<b>Anzahl Schaltkontakte</b>	Max. 3 Schaltkontakte
<b>Schaltfunktion</b>	<ul style="list-style-type: none"> <li>■ Getrennte Stromkreise bei <math>\geq 2</math> Schaltern</li> <li>■ Kabelbruchüberwachung mit Parallelwiderstand (47 k<math>\Omega</math> oder 100 k<math>\Omega</math>)</li> </ul> <p>Die Schaltfunktion jedes Schalters wird durch die Kennzahl 1, 2 oder 3 angegeben</p>
Typ 821.1	Schließer (bei Zeigerbewegung im Uhrzeigersinn)
Typ 821.2	Öffner (bei Zeigerbewegung im Uhrzeigersinn)
Typ 821.3	Wechsler; beim Überschreiten wird gleichzeitig ein Stromkreis geöffnet und ein Stromkreis geschlossen
<b>Schaltpunkteinstellung</b>	Sollwertzeiger der Kontaktmanometer im gesamten Skalenbereich frei einstellbar
<b>Einstellbereich (empfohlen)</b>	25 ... 75 % der Anzeigespanne (0 ... 100 % auf Anfrage)
<b>Schaltpunktabstand</b>	Empfohlener Mindestabstand zwischen 2 Kontakten: 20 % der Anzeigespanne
<b>Schalhysterese</b>	2 ... 5 % (typisch)
<b>Schaltstrom</b>	0,02 ... 0,3 A (Ohmsche Last) Zulässiger Ein- und Ausschaltstrom: $\leq 0,5$ A
<b>Schaltspannung</b> <sup>2)</sup>	AC/DC 24 ... 250 V
<b>Schaltleistung</b>	
Ungefüllte Geräte	$\leq 30$ W, $\leq 50$ VA
Gefüllte Geräte	$\leq 20$ W, $\leq 20$ VA
<b>Kontaktwerkstoff</b>	Silber-Nickel, goldbeschichtet

1) 0 ... 100 % der Anzeigespanne auf Anfrage

2) Erhöhung der Schaltleistung mit Kontaktschutzrelais, Typ 905 möglich, siehe Datenblatt AC 08.05

### Empfohlene Kontaktbelastung

Schaltspannung	Ungefüllte Geräte			Gefüllte Geräte		
	Ohmsche Last		Induktive Last	Ohmsche Last		Induktive Last
	Gleichstrom	Wechselstrom	$\cos \varphi > 0,7$	Gleichstrom	Wechselstrom	$\cos \varphi > 0,7$
<b>DC 220 V / AC 230 V</b>	100 mA	120 mA	65 mA	65 mA	90 mA	40 mA
<b>DC 110 V / AC 110 V</b>	200 mA	240 mA	130 mA	130 mA	180 mA	85 mA
<b>DC 48 V / AC 48 V</b>	300 mA	450 mA	200 mA	190 mA	330 mA	130 mA
<b>DC 24 V / AC 24 V</b>	400 mA	600 mA	250 mA	250 mA	450 mA	150 mA

→ Weitere Informationen zu Schaltkontakten siehe technische Information IN 00.48

Ausgangssignal: Induktivkontakt, Typ 831	
<b>Kontaktart</b>	Induktivkontakt
<b>Schaltechnologie</b>	<ul style="list-style-type: none"> <li>■ Einsetzbar in explosionsgefährdeten Bereichen mit entsprechendem Steuergerät (Typ 904.xx)</li> <li>■ Hohe Lebensdauer durch berührungslose Kontaktgabe</li> <li>■ Geringe Rückwirkung auf die Anzeigenauigkeit</li> <li>■ Sichere Kontaktgabe bei hoher Schalthäufigkeit</li> <li>■ Unempfindlich gegen Korrosion</li> <li>■ Sicherheitsausführung verfügbar</li> </ul>
<b>Anzahl Schaltkontakte</b>	Max. 3 Schaltkontakte
<b>Schaltfunktion</b>	Kontaktausführungen: <ul style="list-style-type: none"> <li>■ 831-N</li> <li>■ 831-SN, Sicherheitsausführung <sup>1)</sup></li> <li>■ 831-S1N, Sicherheitsausführung <sup>1)</sup>, invertiertes Signal</li> </ul> Die Schaltfunktion jedes Schalters wird durch die Kennzahl 1 oder 2 angegeben
Typ 831.1	Schließer (bei Zeigerbewegung im Uhrzeigersinn)
Typ 831.2	Öffner (bei Zeigerbewegung im Uhrzeigersinn)
<b>Schaltpunkteinstellung</b>	Sollwertzeiger der Kontaktmanometer im gesamten Skalenbereich frei einstellbar
<b>Einstellbereich (empfohlen)</b>	10 ... 90 % der Anzeigespanne <sup>2)</sup>
<b>Schaltpunktabstand</b>	Bis zu 2 Kontakte können auf einen identischen Sollwert eingestellt werden. Bei einer Ausführung mit 3 Kontakten ist das nicht möglich. Der linke (1. Kontakt) oder rechte (3. Kontakt) Kontakt darf nicht deckungsgleich zum Sollwert der anderen beiden eingestellt werden. Der erforderliche Versatz beträgt ca. 30°, wahlweise nach rechts oder links.
<b>Schaltstrom</b>	Je nach eingesetztem Steuergerät, siehe Datenblatt AC 08.04
<b>Schaltspannung</b>	Je nach eingesetztem Steuergerät, siehe Datenblatt AC 08.04
<b>Schaltleistung</b>	Je nach eingesetztem Steuergerät, siehe Datenblatt AC 08.04
<b>Zulässige Temperaturbereiche in explosionsgefährdeten Bereichen</b>	
T6	-20 ... +60 °C
T5 ... T1	-20 ... +70 °C
T135°C	-20 ... +70 °C

1) Nur mit entsprechendem Steuergerät betreiben (Typ 904.3x)

2) 0 ... 100 % der Anzeigespanne auf Anfrage

### Zugehörige Steuergeräte

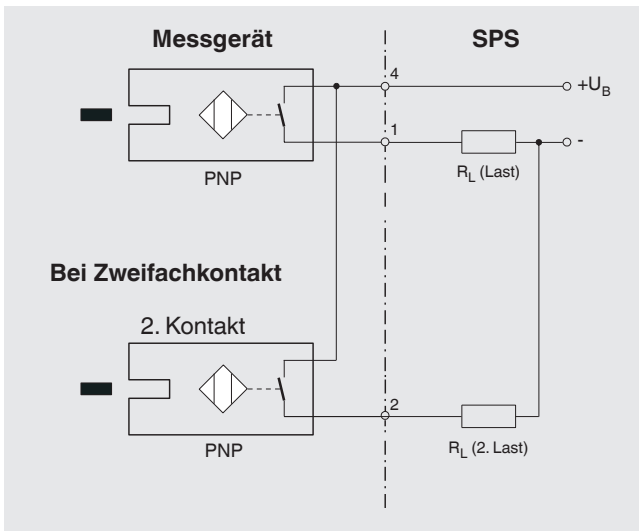
Typ	Ausführung	Ex-Ausführung
904.28 KFU8-SR-Ex1.W	1 Kontakt	Ja
904.29 KFU8-SR-Ex2.W	2 Kontakte	Ja
904.30 KHA6-SH-Ex1	1 Kontakt	Ja - Sicherheitsausführung
904.33 KFD2-SH-Ex1	1 Kontakt	Ja - Sicherheitsausführung
904.25 MSR 010-I	1 Kontakt	Nein
904.26 MSR 020-I	2 Kontakte	Nein
904.27 MSR 011-I	Zweipunktregelung	Nein

→ Weitere Informationen zu Schaltkontakten siehe technische Information IN 00.48

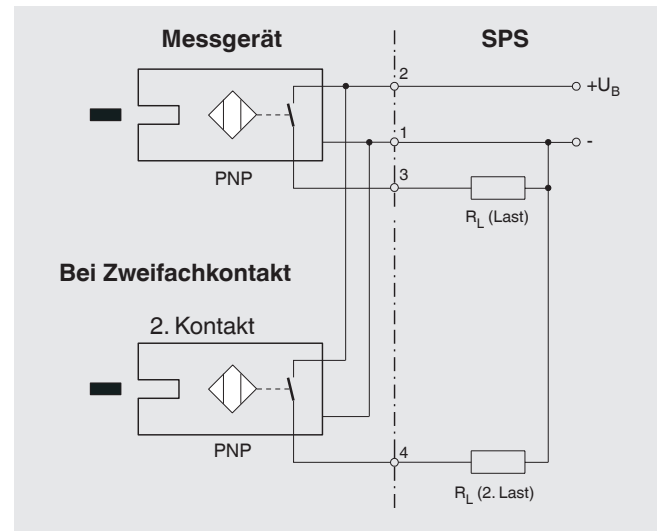
## Ausgangssignal: Elektronikkontakt, Typ 830 E

<b>Kontaktart</b>	Elektronikkontakt (PNP-Transistor)
<b>Schaltechnologie</b>	<ul style="list-style-type: none"> <li>■ Zum direkten Ansteuern einer speicherprogrammierbaren Steuerung (SPS)</li> <li>■ Hohe Lebensdauer durch berührungslose Kontaktgabe</li> <li>■ Geringe Rückwirkung auf die Anzeigegenauigkeit</li> <li>■ Sichere Kontaktgabe bei hoher Schalthäufigkeit</li> <li>■ Unempfindlich gegen Korrosion</li> </ul>
<b>Anzahl Schaltkontakte</b>	Max. 3 Schaltkontakte
<b>Schaltfunktion</b>	Kontaktausführungen: <ul style="list-style-type: none"> <li>■ 2-Leiter-System</li> <li>■ 3-Leiter-System</li> </ul> Die Schaltfunktion jedes Schalters wird durch die Kennzahl 1 oder 2 angegeben
Typ 830 E.1	Schließer (bei Zeigerbewegung im Uhrzeigersinn)
Typ 830 E.2	Öffner (bei Zeigerbewegung im Uhrzeigersinn)
<b>Einstellbereich (empfohlen)</b>	10 ... 90 % der Anzeigespanne (0 ... 100 % auf Anfrage)
<b>Schaltpunktabstand</b>	Bis zu 2 Kontakte können auf einen identischen Sollwert eingestellt werden. Bei einer Ausführung mit 3 Kontakten ist das nicht möglich. Der linke (1. Kontakt) oder rechte (3. Kontakt) Kontakt darf nicht deckungsgleich zum Sollwert der anderen beiden eingestellt werden. Der erforderliche Versatz beträgt ca. 30°, wahlweise nach rechts oder links.
<b>Schaltstrom</b>	≤ 100 mA
<b>Schaltspannung</b>	DC 10 ... 30 V

### 2-Leiter-System



### 3-Leiter-System



→ Weitere Informationen zu Schaltkontakten siehe technische Information IN 00.48

Ausgangssignal: Reed-Schalter, Typ 851	
<b>Kontaktart</b> <sup>1)</sup>	Bistabiler Reed-Schalter
<b>Schaltechnologie</b>	<ul style="list-style-type: none"> <li>■ Kein Steuergerät und keine Versorgungsspannung notwendig</li> <li>■ Direktes Schalten bis 250 V, 1 A</li> <li>■ Zum direkten Ansteuern einer speicherprogrammierbaren Steuerung (SPS)</li> <li>■ Verschleißfrei, da berührungslos</li> </ul>
<b>Anzahl Schaltkontakte</b>	
NG 100	Max. 2 Schaltkontakte
NG 160 <sup>2)</sup>	1 Schaltkontakt
<b>Schaltfunktion</b>	<ul style="list-style-type: none"> <li>■ Getrennte Stromkreise bei <math>\geq 2</math> Schaltern</li> <li>■ Kabelbruchüberwachung mit Parallelwiderstand (47 k<math>\Omega</math> oder 100 k<math>\Omega</math>)</li> </ul> <p>Die Schaltfunktion jedes Schalters wird durch die Kennzahl 1, 2 oder 3 angegeben</p>
Typ 851.1	Schließer (bei Zeigerbewegung im Uhrzeigersinn)
Typ 851.2	Öffner (bei Zeigerbewegung im Uhrzeigersinn)
Typ 851.3	Wechsler; beim Überschreiten wird gleichzeitig ein Stromkreis geöffnet und ein Stromkreis geschlossen
<b>Schaltpunkteinstellung</b>	Sollwertzeiger der Kontaktmanometer im gesamten Skalenbereich frei einstellbar
<b>Einstellbereich (empfohlen)</b>	10 ... 90 % der Spanne
<b>Schaltpunktabstand</b>	Bei Verwendung von zwei Kontakten können diese nicht deckungsgleich eingestellt werden. In Abhängigkeit der Schaltfunktionen wird ein Mindestabstand von 15 ... 30° benötigt.
<b>Schalhysterese</b>	3 ... 5 %
<b>Schaltstrom</b>	$\leq$ AC/DC 1 A
<b>Schaltspannung</b>	$\leq$ AC/DC 250 V
<b>Schaltleistung</b>	$\leq$ 60 W, 60 VA
<b>Kontaktwerkstoff</b>	Rhodium
<b>Transportstrom</b>	AC/DC 2 A
<b>Induktive Last <math>\cos \varphi</math></b>	1
<b>Kontaktwiderstand (statisch)</b>	100 m $\Omega$
<b>Isolationswiderstand</b>	10 <sup>9</sup> $\Omega$
<b>Durchschlagspannung</b>	DC 1.000 V
<b>Schaltzeit inkl. Prellen</b>	4,5 ms

1) Für NG 100 entspricht das Gehäuse der Sicherheitsstufe „S3“ nach EN 837



2) Für Schaltspannungen AC < 50 V und DC < 75 V, Schaltkontakt von außen nicht verstellbar

→ Weitere Informationen zu Schaltkontakten siehe technische Information IN 00.48


Elektrischer Anschluss	
<b>Anschlussart</b>	<ul style="list-style-type: none"> <li>■ Kabeldose, schwarz Nach VDE 0110 Isolationsgruppe C/250 V Kabelverschraubung M20 x 1,5</li> <li>■ Stecker</li> </ul>
<b>Aderquerschnitt</b>	6 Schraubklemmen + PE für 2,5 mm <sup>2</sup>
<b>Kabeldurchmesser</b>	Kabel mit Durchmesser 7 ... 13 mm [0,276 ... 0,512 in] verwenden
<b>Anschlussbelegung</b>	Die Belegung der Anschlüsse ist auf dem Typenschild am Gerät angegeben. Anschlussklemmen und Erdungsklemmen sind entsprechend gekennzeichnet.
<b>Werkstoff</b>	PA 6 (Polyamid)

Einsatzbedingungen	
<b>Messstofftemperatur</b>	
Ungefüllte Geräte	-20 ... +200 °C [-4 ... +392 °F]
Geräte mit Silikonölfüllung	-20 ... +100 °C [-4 ... +212 °F]
<b>Umgebungstemperatur</b>	
	-20 ... +60 °C [-4 ... +140 °F]
<b>Druckbelastbarkeit</b>	
Ruhebelastung	Skalenendwert
Wechselbelastung	0,9 x Skalenendwert
Kurzzeitig	1,3 x Skalenendwert
<b>Schutzart nach IEC/EN 60529</b>	<ul style="list-style-type: none"> <li>■ IP65</li> <li>■ IP66</li> </ul>

## Zulassungen

Logo	Beschreibung	Region
	<b>EU-Konformitätserklärung</b>	Europäische Union
	EMV-Richtlinie	
	Niederspannungsrichtlinie	
	RoHS-Richtlinie	
	<b>UKCA</b> Pressure equipment (safety) regulations	Vereinigtes Königreich
-	<b>CRN</b> Sicherheit (z. B. elektr. Sicherheit, Überdruck, ...)	Kanada

## Optionale Zulassungen

Logo	Beschreibung	Region
 	<b>EU-Konformitätserklärung</b>	Europäische Union
	ATEX-Richtlinie <sup>1)</sup> Explosionsgefährdete Bereiche Gas II 2G Ex ia IIC T6/T5/T4 Gb Staub II 2D Ex ia IIIB T135°C Db	
 	<b>IECEx <sup>1)</sup></b> Explosionsgefährdete Bereiche Gas Ex ia IIC T6/T5/T4 Gb Staub Ex ia IIIB T135°C Db	International
	<b>EAC</b>	Eurasische Wirtschaftsgemeinschaft
	EMV-Richtlinie	
	Niederspannungsrichtlinie	
	Explosionsgefährdete Bereiche <sup>1)</sup>	
	<b>Ex-Ukraine</b> Explosionsgefährdete Bereiche <sup>1)</sup>	Ukraine
	<b>NEPSI</b> Explosionsgefährdete Bereiche <sup>1)</sup>	China
	<b>PAC Kasachstan</b> Metrologie, Messtechnik	Kasachstan
-	<b>MChS</b> Genehmigung zur Inbetriebnahme	Kasachstan
-	<b>PAC Ukraine</b> Metrologie, Messtechnik	Ukraine
	<b>PAC Usbekistan</b> Metrologie, Messtechnik	Usbekistan

1) Nur für Geräte mit Induktivkontakt Typ 831

## Zertifikate/Zeugnisse (Option)

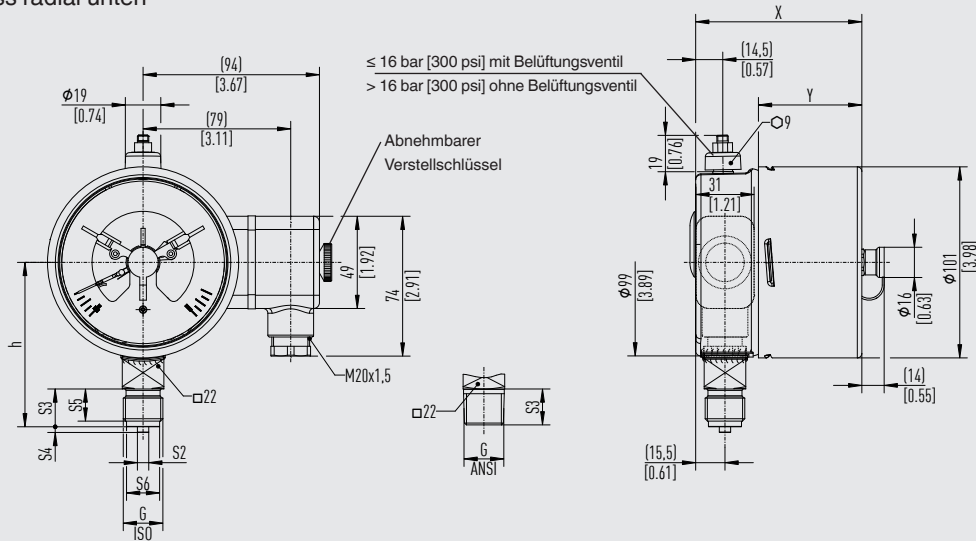
Zertifikate	
<b>Zertifikate</b>	<ul style="list-style-type: none"> <li>■ 2.2-Werkszeugnis nach EN 10204 (z. B. Fertigung nach Stand der Technik, Anzeigegenauigkeit)</li> <li>■ 3.1-Abnahmeprüfzeugnis nach EN 10204 (z. B. Anzeigegenauigkeit)</li> </ul>
<b>Empfohlenes Kalibrierintervall</b>	1 Jahr (abhängig von den Nutzungsbedingungen)

→ Zulassungen und Zertifikate siehe Webseite

## Abmessungen in mm [in]

switchGAUGE Typ PGS23.100, Sicherheitsstufe „S1“ nach EN 837-1  
Mit Schaltkontakt Typen 821, 831 oder 830 E

Anschluss radial unten



11417412.02

### Prozessanschluss mit Gewinde nach EN 837-1

G	Abmessungen in mm [in]					
	h ±1 [0,04]	S2	S3	S4	S5	S6
G ¼ B	80 [3,15]	5 [0,20]	13 [0,51]	2 [0,08]	11 [0,43]	9,5 [0,37]
G ½ B	87 [3,43]	6 [0,24]	20 [0,79]	3 [0,12]	17 [0,67]	17,5 [0,69]

### Prozessanschluss mit Gewinde nach ISO 7

G	Abmessungen in mm [in]	
	h ±1 [0,04]	S3
R ¼	80 [3,15]	13 [0,51]
R ½	86 [3,39]	19 [0,75]

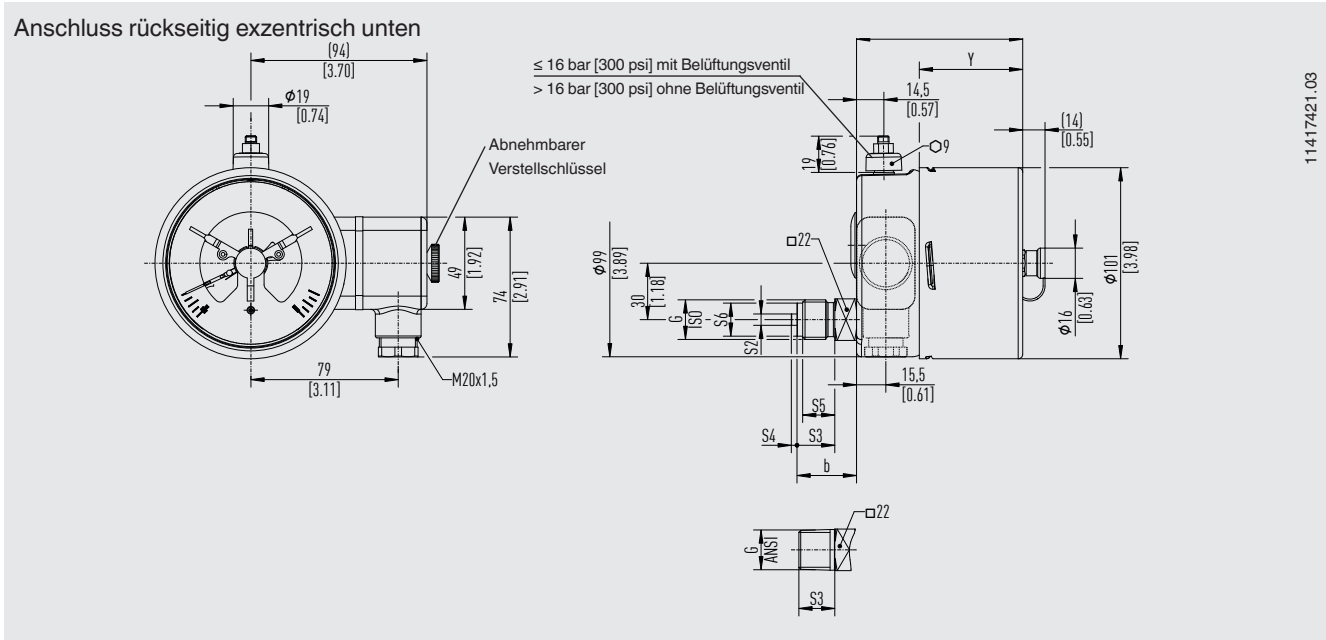
### Prozessanschluss mit Gewinde nach ANSI/B1.20.1

G	Abmessungen in mm [in]	
	h ±1 [0,04]	S3
¼ NPT	80 [3,15]	13 [0,51]
½ NPT	86 [3,39]	19 [0,75]

### Gehäuseabmessungen und Gewicht

Kontaktart	Abmessungen in mm [in]		Gewicht in kg [lb]	
	X	Y	Ungefüllt	Gefüllt
Ein- oder Zweifachkontakt	88 [3,46]	55 [2,17]	Ca. 1,5 [3,31]	Ca. 2 [4,41]
Zweipoliger Wechslerkontakt	113 [4,45]	80 [3,15]	Ca. 1,5 [3,31]	Ca. 2 [4,41]
Dreifachkontakt	96 [3,78]	63 [2,48]	Ca. 1,5 [3,31]	Ca. 2 [4,41]

switchGAUGE Typ PGS23.100, Sicherheitsstufe „S1“ nach EN 837-1  
Mit Schaltkontakt Typen 821, 831 oder 830 E



Prozessanschluss mit Gewinde nach EN 837-1

G	Abmessungen in mm [in]					
	b ±1 [0,04]	S2	S3	S4	S5	S6
G ¼ B	25 [0,98]	5 [0,20]	13 [0,51]	2 [0,08]	11 [0,43]	9,5 [0,37]
G ½ B	32 [1,26]	6 [0,24]	20 [0,79]	3 [0,12]	17 [0,67]	17,5 [0,69]

Prozessanschluss mit Gewinde nach ISO 7

G	Abmessungen in mm [in]	
	b ±1 [0,04]	S3
R ¼	25 [0,98]	13 [0,51]
R ½	31 [1,22]	19 [0,75]

Prozessanschluss mit Gewinde nach ANSI/B1.20.1

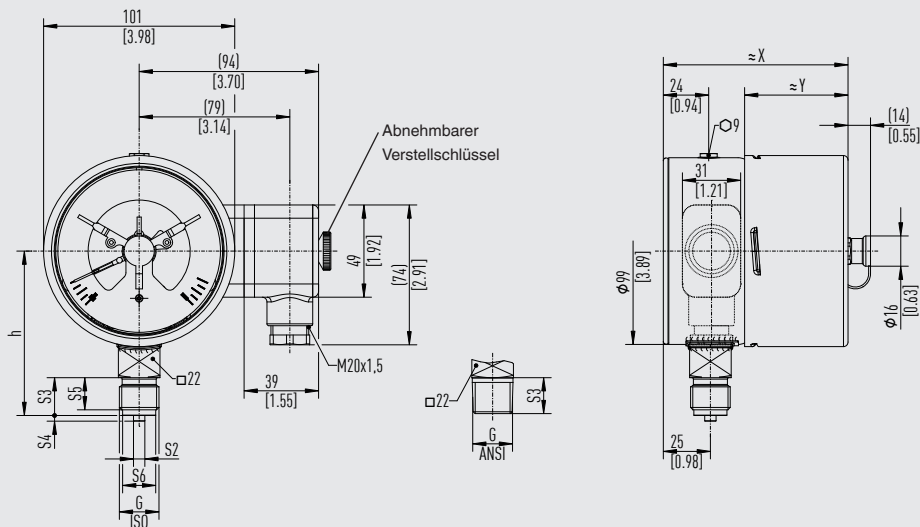
G	Abmessungen in mm [in]	
	b ±1 [0,04]	S3
¼ NPT	25 [0,98]	13 [0,51]
½ NPT	31 [1,22]	19 [0,75]

Gehäuseabmessungen und Gewicht

Kontaktart	Abmessungen in mm [in]		Gewicht in kg [lb]	
	X	Y	Ungefüllt	Gefüllt
Ein- oder Zweifachkontakt	88 [3,46]	55 [2,17]	Ca. 1,5 [3,31]	Ca. 2 [4,41]
Zweipoliger Wechslerkontakt	113 [4,45]	80 [3,15]	Ca. 1,5 [3,31]	Ca. 2 [4,41]
Dreifachkontakt	96 [3,78]	63 [2,48]	Ca. 1,5 [3,31]	Ca. 2 [4,41]

**switchGAUGE Typ PGS23.100, Sicherheitsstufe „S3“ nach EN 837-1  
Mit Schaltkontakt Typen 821, 831 oder 830 E**

Anschluss radial unten



11417005.02

**Prozessanschluss mit Gewinde nach EN 837-1**

G	Abmessungen in mm [in]					
	h ±1 [0,04]	S2	S3	S4	S5	S6
G ¼ B	80 [3,15]	5 [0,20]	13 [0,51]	2 [0,08]	11 [0,43]	9,5 [0,37]
G ½ B	87 [3,43]	6 [0,24]	20 [0,79]	3 [0,12]	17 [0,67]	17,5 [0,69]

**Prozessanschluss mit Gewinde nach ISO 7**

G	Abmessungen in mm [in]	
	h ±1 [0,04]	S3
R ¼	80 [3,15]	13 [0,51]
R ½	86 [3,39]	19 [0,75]

**Prozessanschluss mit Gewinde nach ANSI/B1.20.1**

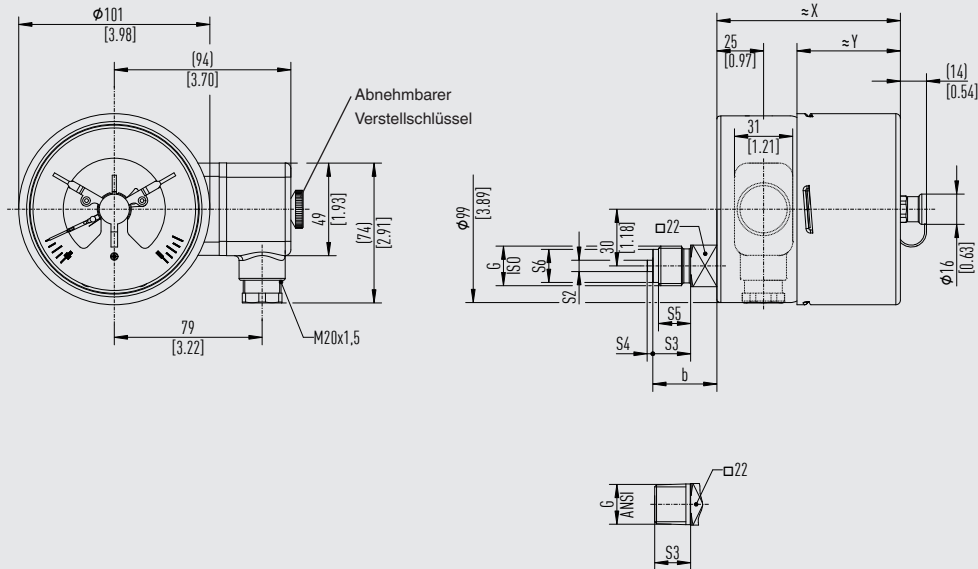
G	Abmessungen in mm [in]	
	h ±1 [0,04]	S3
¼ NPT	80 [3,15]	13 [0,51]
½ NPT	86 [3,39]	19 [0,75]

**Gehäuseabmessungen und Gewicht**

Kontaktart	Abmessungen in mm [in]		Gewicht in kg [lb]	
	X	Y	Ungefüllt	Gefüllt
Ein- oder Zweifachkontakt	97 [3,82]	55 [2,17]	Ca. 1,5 [3,31]	Ca. 2 [4,41]
Zweipoliger Wechslerkontakt	122 [4,8]	80 [3,15]	Ca. 1,5 [3,31]	Ca. 2 [4,41]
Dreifachkontakt	105 [4,13]	63 [2,48]	Ca. 1,5 [3,31]	Ca. 2 [4,41]

switchGAUGE Typ PGS23.100, Sicherheitsstufe „S3“ nach EN 837-1  
 Mit Schaltkontakt Typen 821, 831 oder 830 E

Anschluss rückseitig exzentrisch unten



11417013.03

Prozessanschluss mit Gewinde nach EN 837-1

G	Abmessungen in mm [in]					
	b ±1 [0,04]	S2	S3	S4	S5	S6
G ¼ B	27 [1,06]	5 [0,20]	13 [0,51]	2 [0,08]	11 [0,43]	9,5 [0,37]
G ½ B	34 [1,34]	6 [0,24]	20 [0,79]	3 [0,12]	17 [0,67]	17,5 [0,69]

Prozessanschluss mit Gewinde nach ISO 7

G	Abmessungen in mm [in]	
	b ±1 [0,04]	S3
R ¼	27 [1,06]	13 [0,51]
R ½	33 [1,3]	19 [0,75]

Prozessanschluss mit Gewinde nach ANSI/B1.20.1

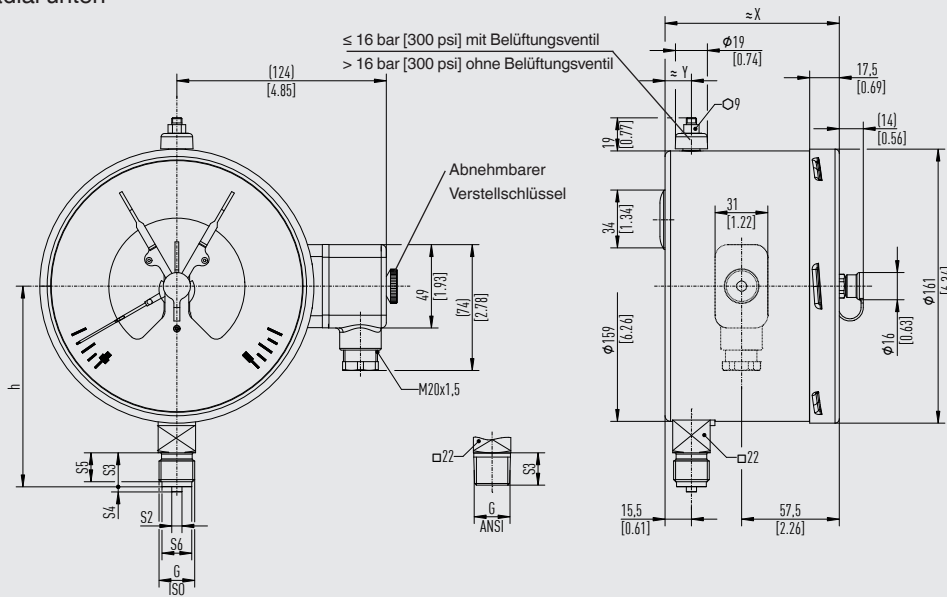
G	Abmessungen in mm [in]	
	b ±1 [0,04]	S3
¼ NPT	27 [1,06]	13 [0,51]
½ NPT	33 [1,3]	19 [0,75]

Gehäuseabmessungen und Gewicht

Kontaktart	Abmessungen in mm [in]		Gewicht in kg [lb]	
	X	Y	Ungefüllt	Gefüllt
Ein- oder Zweifachkontakt	97 [3,82]	55 [2,17]	Ca. 1,5 [3,31]	Ca. 2 [4,41]
Zweipoliger Wechslerkontakt	122 [4,8]	80 [3,15]	Ca. 1,5 [3,31]	Ca. 2 [4,41]
Dreifachkontakt	105 [4,13]	63 [2,48]	Ca. 1,5 [3,31]	Ca. 2 [4,41]

switchGAUGE Typ PGS23.160, Sicherheitsstufe „S1“ nach EN 837-1  
Mit Schaltkontakt Typen 821, 831 oder 830 E

Anschluss radial unten



Prozessanschluss mit Gewinde nach EN 837-1

G	Abmessungen in mm [in]					
	h ±1 [0,04]	S2	S3	S4	S5	S6
G ¼ B	111 [4,37]	5 [0,20]	13 [0,51]	2 [0,08]	11 [0,43]	9,5 [0,37]
G ½ B	118 [4,65]	6 [0,24]	20 [0,79]	3 [0,12]	17 [0,67]	17,5 [0,69]

Prozessanschluss mit Gewinde nach ISO 7

G	Abmessungen in mm [in]	
	h ±1 [0,04]	S3
R ¼	111 [4,37]	13 [0,51]
R ½	117 [4,61]	19 [0,75]

Prozessanschluss mit Gewinde nach ANSI/B1.20.1

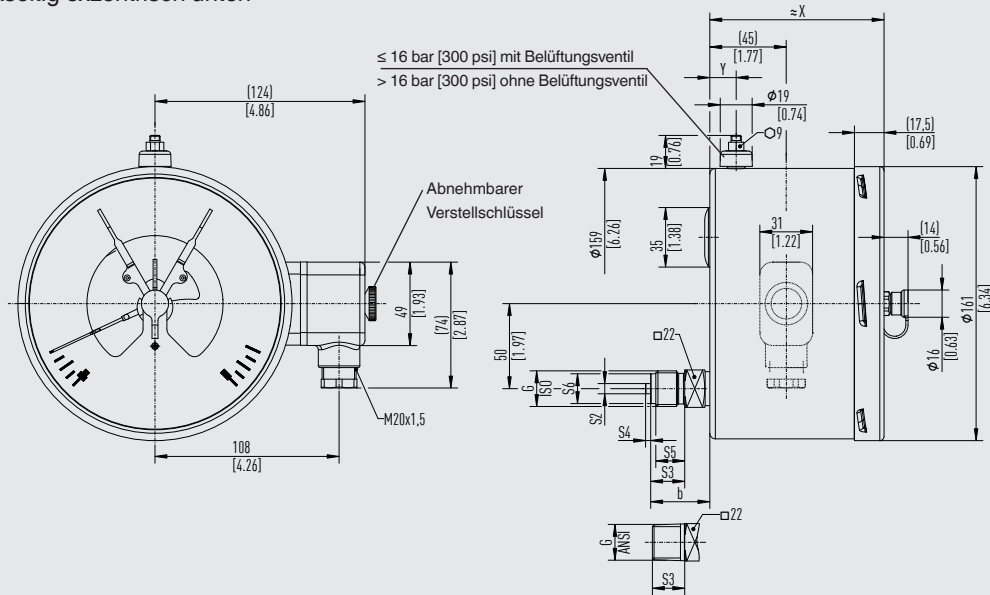
G	Abmessungen in mm [in]	
	h ±1 [0,04]	S3
¼ NPT	111 [4,37]	13 [0,51]
½ NPT	117 [4,61]	19 [0,75]

Gehäuseabmessungen und Gewicht

Anzeige- bereich	Kontaktart	Abmessungen in mm [in]		Gewicht in kg [lb]	
		X	Y	Ungefüllt	Gefüllt
≤ 100 bar [1.500 psi]	Ein- oder Zweifachkontakt	102 [4,02]	15,5 [0,61]	Ca. 2 [4,41]	Ca. 3 [6,61]
	Doppelpoliger Wechselkontakt, Dreifachkontakt	116 [4,57]	15,5 [0,61]	Ca. 2 [4,41]	Ca. 3 [6,61]
	> 100 bar [1.500 psi]	Dreifachkontakt	116 [4,57]	15,5 [0,61]	Ca. 2 [4,41]
	Doppelpoliger Wechselkontakt, Dreifachkontakt	129 [5,08]	29 [1,14]	Ca. 2 [4,41]	Ca. 3 [6,61]

switchGAUGE Typ PGS23.160, Sicherheitsstufe „S1“ nach EN 837-1  
Mit Schaltkontakt Typen 821, 831 oder 830 E

Anschluss rückseitig exzentrisch unten



14573882.01

Prozessanschluss mit Gewinde nach EN 837-1

G	Abmessungen in mm [in]					
	b ±1 [0,04]	S2	S3	S4	S5	S6
G ¼ B	23,5 [0,93]	5 [0,20]	13 [0,51]	2 [0,08]	11 [0,43]	9,5 [0,37]
G ½ B	30,5 [1,20]	6 [0,24]	20 [0,79]	3 [0,12]	17 [0,67]	17,5 [0,69]

Prozessanschluss mit Gewinde nach ISO 7

G	Abmessungen in mm [in]	
	b ±1 [0,04]	S3
R ¼	23,5 [0,93]	13 [0,51]
R ½	29,5 [1,16]	19 [0,75]

Prozessanschluss mit Gewinde nach ANSI/B1.20.1

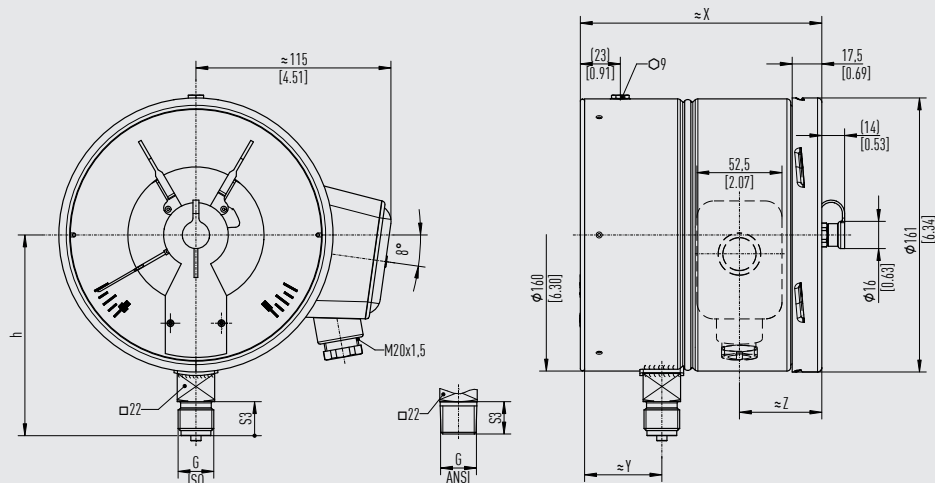
G	Abmessungen in mm [in]	
	b ±1 [0,04]	S3
¼ NPT	23,5 [0,93]	13 [0,51]
½ NPT	29,5 [1,16]	19 [0,75]

Gehäuseabmessungen und Gewicht

Anzeigebereich	Kontaktart	Abmessungen in mm [in]		Gewicht in kg [lb]	
		X	Y	Ungefüllt	Gefüllt
≤ 100 bar [1.500 psi]	Ein- oder Zweifachkontakt	102 [4,02]	15,5 [0,61]	Ca. 2 [4,41]	Ca. 3 [6,61]
	Doppelpoliger Wechselkontakt, Dreifachkontakt	116 [4,57]	15,5 [0,61]	Ca. 2 [4,41]	Ca. 3 [6,61]
	Dreifachkontakt	116 [4,57]	15,5 [0,61]	Ca. 2 [4,41]	Ca. 3 [6,61]
> 100 bar [1.500 psi]	Doppelpoliger Wechselkontakt, Dreifachkontakt	129 [5,08]	29 [1,14]	Ca. 2 [4,41]	Ca. 3 [6,61]

switchGAUGE Typ PGS23.160, Sicherheitsstufe „S3“ nach EN 837-1  
Mit Schaltkontakt Typen 821, 831 oder 830 E

Anschluss radial unten



14573755.02

Prozessanschluss mit Gewinde nach EN 837-1

G	Abmessungen in mm [in]					
	h ±1 [0,04]	S2	S3	S4	S5	S6
G ¼ B	111 [4,37]	5 [0,20]	13 [0,51]	2 [0,08]	11 [0,43]	9,5 [0,37]
G ½ B	118 [4,65]	6 [0,24]	20 [0,79]	3 [0,12]	17 [0,67]	17,5 [0,69]

Prozessanschluss mit Gewinde nach ISO 7

G	Abmessungen in mm [in]	
	h ±1 [0,04]	S3
R ¼	111 [4,37]	13 [0,51]
R ½	117 [4,61]	19 [0,75]

Prozessanschluss mit Gewinde nach ANSI/B1.20.1

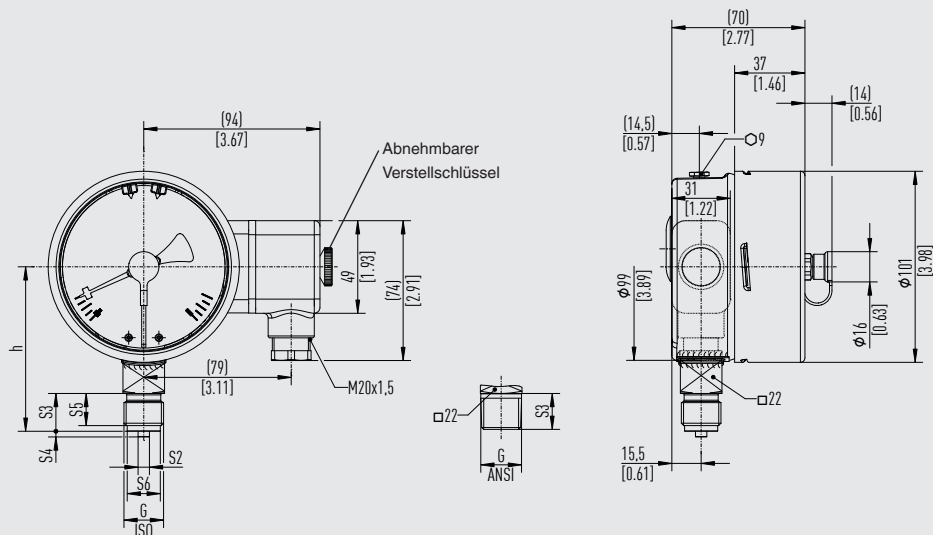
G	Abmessungen in mm [in]	
	h ±1 [0,04]	S3
¼ NPT	111 [4,37]	13 [0,51]
½ NPT	117 [4,61]	19 [0,75]

Gehäuseabmessungen und Gewicht

Anzeigebereich	Kontaktart	Abmessungen in mm [in]			Gewicht in kg [lb]	
		X	Y	Z	Ungefüllt	Gefüllt
≤ 100 bar [1.500 psi]	Ein- oder Zweifachkontakt	141 [5,55]	45,5 [1,79]	48 [1,89]	Ca. 3 [6,61]	Ca. 5 [11,02]
	Dreifachkontakt	141 [5,55]	45,5 [1,79]	60,5 [2,38]		
> 100 bar [1.500 psi]	Ein- oder Zweifachkontakt	141 [5,55]	28,5 [1,12]	48 [1,89]	Ca. 3 [6,61]	Ca. 5 [11,02]
	Dreifachkontakt	141 [5,55]	28,5 [1,12]	60,5 [2,38]		

**switchGAUGE Typ PGS23.100, Sicherheitsstufe „S1” nach EN 837-1  
Mit Schaltkontakt Typen 851.3 oder 851.33**

Anschluss radial unten



14021955.02

**Prozessanschluss mit Gewinde nach EN 837-1**

G	Abmessungen in mm [in]					
	h ±1 [0,04]	S2	S3	S4	S5	S6
G ¼ B	80 [3,15]	5 [0,20]	13 [0,51]	2 [0,08]	11 [0,43]	9,5 [0,37]
G ½ B	87 [3,43]	6 [0,24]	20 [0,79]	3 [0,12]	17 [0,67]	17,5 [0,69]

**Prozessanschluss mit Gewinde nach ISO 7**

G	Abmessungen in mm [in]	
	h ±1 [0,04]	S3
R ¼	80 [3,15]	13 [0,51]
R ½	86 [3,39]	19 [0,75]

**Prozessanschluss mit Gewinde nach ANSI/B1.20.1**

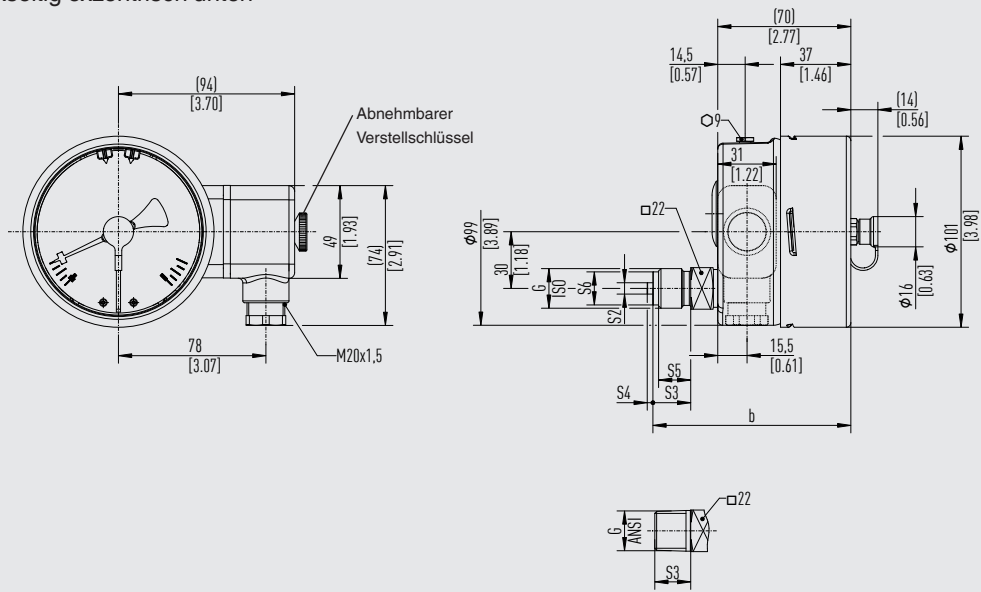
G	Abmessungen in mm [in]	
	h ±1 [0,04]	S3
¼ NPT	80 [3,15]	13 [0,51]
½ NPT	86 [3,39]	19 [0,75]

**Gewicht**

Gewicht in kg [lb]	
Ungefüllt	Gefüllt
Ca. 1,3 [2,87]	Ca. 1,8 [3,97]

**switchGAUGE Typ PGS23.100, Sicherheitsstufe „S1“ nach EN 837-1  
Mit Schaltkontakt Typen 851.3 oder 851.33**

Anschluss rückseitig exzentrisch unten



14034487.02

**Prozessanschluss mit Gewinde nach EN 837-1**

G	Abmessungen in mm [in]					
	b ±1 [0,04]	S2	S3	S4	S5	S6
G ¼ B	96 [3,78]	5 [0,20]	13 [0,51]	2 [0,08]	11 [0,43]	9,5 [0,37]
G ½ B	103 [4,06]	6 [0,24]	20 [0,79]	3 [0,12]	17 [0,67]	17,5 [0,69]

**Prozessanschluss mit Gewinde nach ISO 7**

G	Abmessungen in mm [in]	
	b ±1 [0,04]	S3
R ¼	96 [3,78]	13 [0,51]
R ½	102 [4,02]	19 [0,75]

**Prozessanschluss mit Gewinde nach ANSI/B1.20.1**

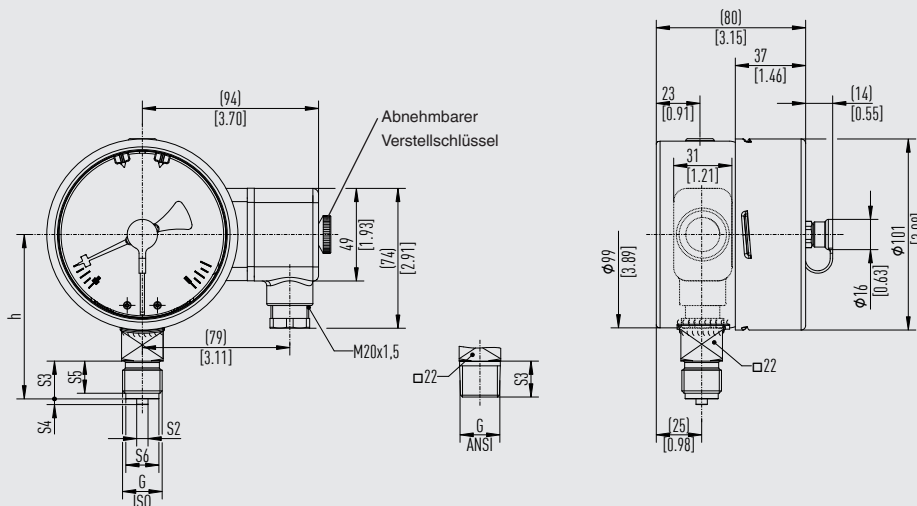
G	Abmessungen in mm [in]	
	b ±1 [0,04]	S3
¼ NPT	96 [3,78]	13 [0,51]
½ NPT	102 [4,02]	19 [0,75]

**Gewicht**

Gewicht in kg [lb]	
Ungefüllt	Gefüllt
Ca. 1,3 kg [2,87 lb]	Ca. 1,8 kg [3,97 lb]

**switchGAUGE Typ PGS23.100, Sicherheitsstufe „S3“ nach EN 837-1  
Mit Schaltkontakt Typen 851.3 oder 851.33**

Anschluss radial unten



14034797.02

**Prozessanschluss mit Gewinde nach EN 837-1**

G	Abmessungen in mm [in]					
	h ±1 [0,04]	S2	S3	S4	S5	S6
G ¼ B	80 [3,15]	5 [0,20]	13 [0,51]	2 [0,08]	11 [0,43]	9,5 [0,37]
G ½ B	87 [3,43]	6 [0,24]	20 [0,79]	3 [0,12]	17 [0,67]	17,5 [0,69]

**Prozessanschluss mit Gewinde nach ISO 7**

G	Abmessungen in mm [in]	
	h ±1 [0,04]	S3
R ¼	80 [3,15]	13 [0,51]
R ½	86 [3,39]	19 [0,75]

**Prozessanschluss mit Gewinde nach ANSI/B1.20.1**

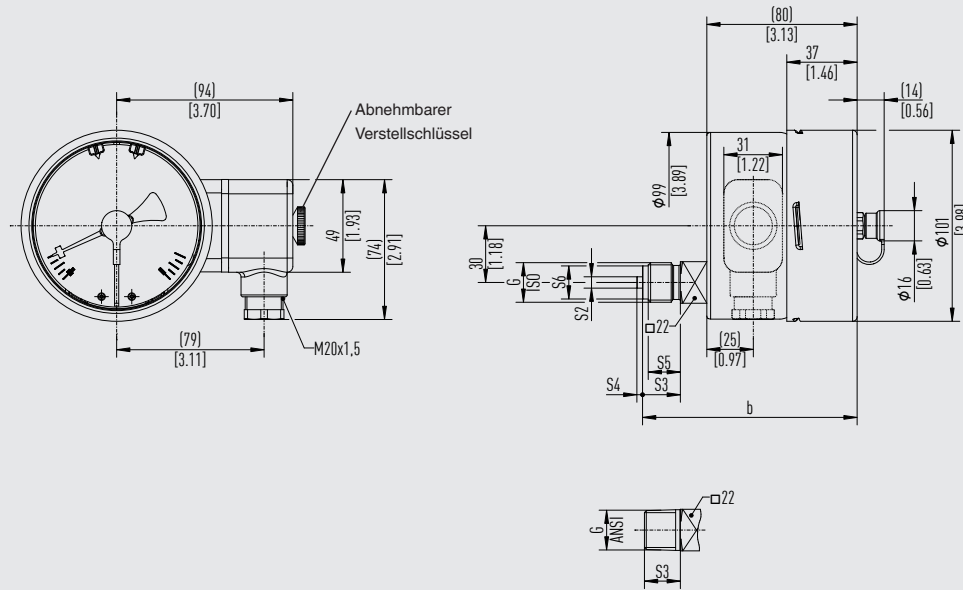
G	Abmessungen in mm [in]	
	h ±1 [0,04]	S3
¼ NPT	80 [3,15]	13 [0,51]
½ NPT	86 [3,39]	19 [0,75]

**Gewicht**

Gewicht in kg [lb]	
Ungefüllt	Gefüllt
Ca. 1,3 kg [2,87 lb]	Ca. 1,8 kg [3,97 lb]

**switchGAUGE Typ PGS23.100, Sicherheitsstufe „S3“ nach EN 837-1  
Mit Schaltkontakt Typen 851.3 oder 851.33**

Anschluss rückseitig exzentrisch unten



14034471.02

**Prozessanschluss mit Gewinde nach EN 837-1**

G	Abmessungen in mm [in]					
	b ±1 [0,04]	S2	S3	S4	S5	S6
G ¼ B	106 [4,17]	5 [0,20]	13 [0,51]	2 [0,08]	11 [0,43]	9,5 [0,37]
G ½ B	113 [4,45]	6 [0,24]	20 [0,79]	3 [0,12]	17 [0,67]	17,5 [0,69]

**Prozessanschluss mit Gewinde nach ISO 7**

G	Abmessungen in mm [in]	
	b ±1 [0,04]	S3
R ¼	106 [4,17]	13 [0,51]
R ½	112 [4,41]	19 [0,75]

**Prozessanschluss mit Gewinde nach ANSI/B1.20.1**

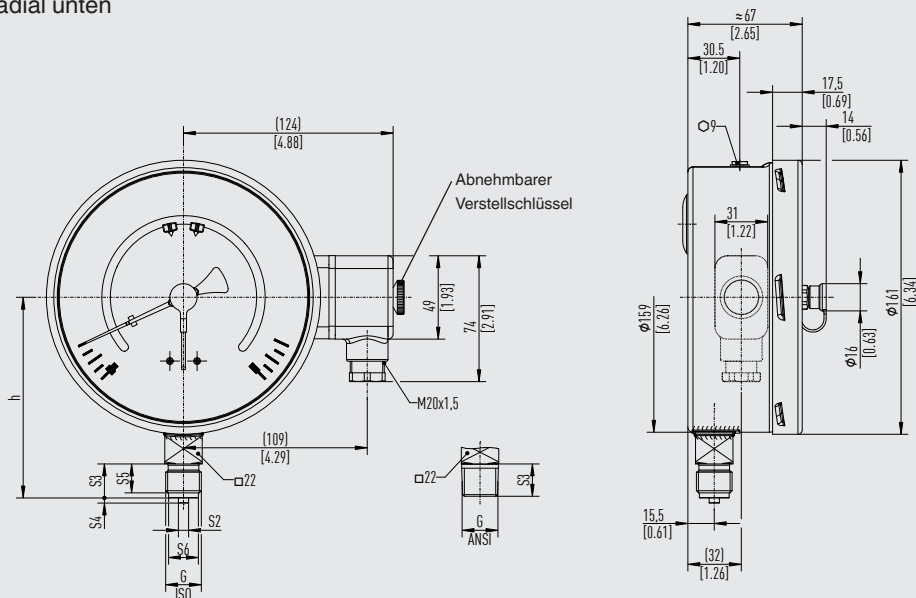
G	Abmessungen in mm [in]	
	b ±1 [0,04]	S3
¼ NPT	106 [4,17]	13 [0,51]
½ NPT	112 [4,41]	19 [0,75]

**Gewicht**

Gewicht in kg [lb]	
Ungefüllt	Gefüllt
Ca. 1,3 kg [2,87 lb]	Ca. 1,8 kg [3,97 lb]

**switchGAUGE Typ PGS23.160, Sicherheitsstufe „S1“ nach EN 837-1  
Mit Schaltkontakt Typen 851.3 oder 851.33**

Anschluss radial unten



14021931.02

**Prozessanschluss mit Gewinde nach EN 837-1**

G	Abmessungen in mm [in]					
	h ±1 [0,04]	S2	S3	S4	S5	S6
G ¼ B	111 [4,37]	5 [0,20]	13 [0,51]	2 [0,08]	11 [0,43]	9,5 [0,37]
G ½ B	118 [4,65]	6 [0,24]	20 [0,79]	3 [0,12]	17 [0,67]	17,5 [0,69]

**Prozessanschluss mit Gewinde nach ISO 7**

G	Abmessungen in mm [in]	
	h ±1 [0,04]	S3
R ¼	111 [4,37]	13 [0,51]
R ½	117 [4,61]	19 [0,75]









**Prozessanschluss mit Gewinde nach ANSI/B1.20.1**

G	Abmessungen in mm [in]	
	h ±1 [0,04]	S3
¼ NPT	111 [4,37]	13 [0,51]
½ NPT	117 [4,61]	19 [0,75]

**Gewicht**

Gewicht in kg [lb]	
Ungefüllt	Gefüllt
Ca. 2 [4,41]	Ca. 3 [6,61]

## Zubehör und Ersatzteile

Typ	Beschreibung
	<b>910.33</b> Aufkleber-Set für rote und grüne Kreisbögen → Siehe Datenblatt AC 08.03
	<b>910.17</b> Dichtungen → Siehe Datenblatt AC 09.08
	<b>910.15</b> Wassersackrohre → Siehe Datenblatt AC 09.06
	<b>910.13</b> Überdruckschutzvorrichtung → Siehe Datenblatt AC 09.04
	<b>IV1</b> Nadelventil und Multiport-Ventil → Siehe Datenblatt AC 09.22
	<b>IV2</b> Block-and-Bleed-Ventil → Siehe Datenblatt AC 09.19
	<b>IVM</b> Monoflansch, Prozess- und Geräteausführung → Siehe Datenblatt AC 09.17
	<b>BV</b> Kugelhahn, Prozess- und Geräteausführung → Siehe Datenblatt AC 09.28



© 11/2008 WIKA Alexander Wiegand SE & Co. KG, alle Rechte vorbehalten.  
Die in diesem Dokument beschriebenen Geräte entsprechen in ihren technischen Daten dem derzeitigen Stand der Technik.  
Änderungen und den Austausch von Werkstoffen behalten wir uns vor.  
Bei unterschiedlicher Auslegung des übersetzten und des englischen Datenblatts ist der englische Wortlaut maßgebend.

