

## Plattenfedermanometer mit Schaltkontakten

Typ 432.56, hochüberlastsicher bis zu 100 bar

Typ 432.36, Sicherheitsausführung, hochüberlastsicher bis zu 400 bar

WIKA Datenblatt PV 24.07



weitere Zulassungen  
siehe Seite 9

**switchGAUGE**

### Anwendungen

- Steuern und Regeln von Prozessen bei Messstellen mit erhöhter Überlast und Anzeigebereichen ab 0 ... 25 mbar
- Anlagenüberwachung und Schalten von Stromkreisen
- Für gasförmige und flüssige, aggressive und hochviskose oder verunreinigte Messstoffe, auch in aggressiver Umgebung
- Prozessindustrie: Chemie, Petrochemie, Kraftwerke, Bergbau, On-/Offshore, Umweltsektor, Maschinenbau und allgemeiner Anlagenbau

### Leistungsmerkmale

- Hohe Überlastsicherheit wahlweise bis 40, 100 oder 400 bar durch metallische Messgliedanlage, ohne flüssigkeitsgefüllte Messzelle
- Große Auswahl von Sonderwerkstoffen
- Auch einsetzbar mit Gehäuseflüssigkeitsfüllung bei hohen dynamischen Druckbelastungen und Vibrationen
- Geräte mit Induktivkontakten für den Einsatz in explosionsgefährdeten Bereichen
- Geräte mit Schaltkontakt für SPS-Anwendungen



**Plattenfedermanometer mit Schaltkontakten,  
Typ 432.56.100, hochüberlastsicher bis 40 bar**

### Beschreibung

Überall dort, wo der Prozessdruck vor Ort angezeigt werden muss und gleichzeitig Stromkreise geschaltet werden sollen, findet das switchGAUGE Typ 432.56 bzw. 432.36 seinen Einsatz.

Schaltkontakte (elektrische Grenzsignalgeber) schließen oder öffnen Stromkreise in Abhängigkeit von der Zeigerstellung anzeigender Messgeräte. Die Schaltkontakte sind über den gesamten Skalenbereich einstellbar (siehe DIN 16085) und werden vorwiegend unter dem Zifferblatt, teilweise auch auf dem Zifferblatt, montiert. Unabhängig von der Einstellung ist der Instrumentenzeiger (Istwertzeiger) im gesamten Skalenbereich frei beweglich.

Der Sollwertzeiger lässt sich über einen abnehmbaren Verstell Schlüssel in der Sichtscheibe einstellen.

Bei Schaltkontakten mit mehreren Kontakten ist die Einstellung auch auf nur einen Sollwert möglich. Über- oder Unterschreiten des eingestellten Sollwertes durch den Istwertzeiger bewirkt die Auslösung des Schaltvorganges.

Das Manometer ist nach DIN 16085 gefertigt und erfüllt sämtliche Anforderungen einschlägiger Normen (EN 837-3) und Vorschriften zur Vor-Ort-Anzeige des Betriebsdrucks von Druckbehältern.

Als Schaltkontakte stehen Magnetspringkontakte, Reed-Schalter, Induktivkontakte und Elektronikkontakte zur Verfügung. Induktivkontakte können in Ex-Bereichen eingesetzt werden.

## Technische Daten

Typ 432.56 und Typ 432.36	
<b>Nenngröße in mm</b>	<ul style="list-style-type: none"> <li>■ 100</li> <li>■ 160</li> </ul>
<b>Genauigkeitsklasse</b>	1,6 <sup>1)</sup> Option: 1,0 <sup>2)</sup>
<b>Anzeigebereiche<sup>3)</sup></b>	0 ... 25 mbar bis 0 ... 250 mbar (Flansch-Ø 160 mm) 0 ... 400 mbar bis 0 ... 40 bar (Flansch-Ø 100 mm) andere Einheiten (z. B. psi, kPa) verfügbar sowie alle entsprechenden Bereiche für negativen bzw. negativen und positiven Überdruck
<b>Skale</b>	Einfachskale Option: Doppelskale
<b>Druckbelastbarkeit</b>	
Ruhebelastung	Skalenendwert
Wechselbelastung	0,9 x Skalenendwert
<b>Überlastsicherheit<sup>3)</sup></b>	<ul style="list-style-type: none"> <li>■ 40 bar</li> <li>■ 100 bar</li> <li>■ 400 bar (nur für Anzeigebereiche <math>\geq 0 \dots 400</math> mbar<sup>4)</sup>)</li> </ul> Option: Unterdrucksicherheit bis -1 bar
<b>Prozessanschluss mit unterem Messflansch</b>	<ul style="list-style-type: none"> <li>■ G ½ B</li> <li>■ ½ NPT</li> <li>■ ½ NPT innen</li> <li>■ Offener Anschlussflansch DN 25 PN 40 nach EN 1092-1, Form B</li> <li>■ Offener Anschlussflansch DN 50 PN 40 nach EN 1092-1, Form B</li> <li>■ Offener Anschlussflansch 1" class 300, RF nach ASME B16.5</li> <li>■ Offener Anschlussflansch 2" class 300, RF nach ASME B16.5</li> </ul> sowie weitere Gewindeanschlüsse und offene Anschlussflansche nach EN/ASME ab DN 15 bis DN 80 (siehe Datenblatt IN 00.10)
<b>Zulässige Temperatur<sup>5)</sup></b>	
Messstoff	+100 °C [+212 °F] maximal Option: +200 °C [+392 °F] maximal
Umgebung	-20 ... +60 °C [-4 ... +140 °F]
<b>Temperatureinfluss</b>	Bei Abweichung von der Referenztemperatur (+20 °C) am Messsystem: max. $\pm 0,8$ %/10 K vom jeweiligen Skalenendwert
<b>Gehäuse</b>	<ul style="list-style-type: none"> <li>■ Typ 432.56: Ausführung S1 nach EN 837: Mit Entlastungsöffnung auf der Gehäuserückseite</li> <li>■ Typ 432.36: Sicherheitsausführung S3 nach EN 837: Mit bruchsicherer Trennwand (Solidfront) und ausblasbarer Rückwand</li> </ul> Geräte mit Flüssigkeitsfüllung zur Innendruckkompensation belüftbar und wiederverschließbar
<b>Gehäusefüllung</b>	Ohne Option: Mit Gehäusefüllung Silikonöl M50, Schutzart IP65 (Typen 433.56, 433.36)

1) Genauigkeitsklasse 2,5 bei kleinstem Anzeigebereich. Abhängig von eingebautem Kontakttyp 0 ... 25 mbar oder 0 ... 40 mbar.

2) Anwendungstechnische Prüfung erforderlich

3) Je nach Anzeigebereich und Überlastsicherheit ergeben sich andere Flansch-Ø. Siehe Abmessungen ab Seite 5.

4) 400 bar Überlastsicherheit für Anzeigebereiche < 400 mbar auf Anfrage

5) Für explosionsgefährdete Bereiche gelten ausschließlich die zulässigen Temperaturen des Kontakttyps 831 (siehe Seite 5). Diese dürfen auch am Gerät nicht überschritten werden (Details siehe Betriebsanleitung). Gegebenenfalls sind Maßnahmen zur Kühlung (wie z. B. Wassersackrohr, Instrumentierungsventil, etc.) zu ergreifen.

**Typ 432.56 und Typ 432.36**

<b>Werkstoffe messstoffberührt</b>	
Plattenfeder (Messglied)	≤ 0,25 bar: CrNi-Stahl 316L > 0,25 bar: NiCr-Legierung (Inconel) Option: Beschichtet mit Sonderwerkstoffen wie PTFE, Hastelloy, Monel, Nickel, Tantal, Titan, Silber (Geräte mit Genauigkeitsklasse 2,5)
Prozessanschluss mit unterem Messflansch	CrNi-Stahl 316L Option: Ausgekleidet/beschichtet mit Sonderwerkstoffen wie PTFE, Hastelloy, Monel, Nickel, Tantal, Titan, Silber
Druckraumdichtung	FPM/FKM
<b>Werkstoffe nicht-messstoffberührt</b>	
Gehäuse mit oberem Messflansch und Flanschbindungsschrauben, Zeigerwerk, Bajonettring	CrNi-Stahl
Zifferblatt	Aluminium, weiß, Skalierung schwarz
Instrumentenzeiger	Aluminium, schwarz
Sollwertzeiger	Aluminium, rot
Sichtscheibe	Mehrschichten-Sicherheitsglas
<b>Schutzart nach IEC/EN 60529</b>	
	IP54 Option: IP 65
<b>Elektrischer Anschluss</b>	
	Kabeldose PA 6, schwarz Nach VDE 0110 Isolationsgruppe C/250 V Kabelverschraubung M20 x 1,5 Zugentlastung 6 Schraubklemmen + PE für Leiterquerschnitt 2,5 mm <sup>2</sup> Abmessungen siehe Seite 10 andere auf Anfrage

## Schaltkontakte

### Magnetspringkontakt Typ 821

- Kein Steuergerät und keine Hilfsenergie notwendig
- Direktes Schalten bis 250 V, 1 A
- Maximal 4 Schaltkontakte je Messgerät

### Induktivkontakt Typ 831

- Einsetzbar in explosionsgefährdeten Bereichen mit entsprechendem Steuergerät (Typ 904.xx)
- Hohe Lebensdauer durch berührungslose Kontaktgabe
- Geringe Rückwirkung auf die Anzeigegenauigkeit
- Sichere Kontaktgabe bei hoher Schalthäufigkeit
- Unempfindlich gegen Korrosion
- Auch in Sicherheitsausführung verfügbar
- Maximal 3 Schaltkontakte je Messgerät

### Elektronikkontakt Typ 830 E

- Zum direkten Ansteuern einer speicherprogrammierbaren Steuerung (SPS)
- 2-Leiter-Ausführung (Option: 3-Leiter-Ausführung)
- Hohe Lebensdauer durch berührungslose Kontaktgabe
- Geringe Rückwirkung auf die Anzeigegenauigkeit
- Sichere Kontaktgabe bei hoher Schalthäufigkeit
- Unempfindlich gegen Korrosion
- Maximal 3 Schaltkontakte je Messgerät

## Weitere Ausführungen

- Kontakttyp 821 mit getrennten Stromkreisen
- Kontakttyp 821 als Wechsler (öffnen und schließen gleichzeitig am Sollwert)
- Kontakttyp 821 mit Leitungsbruchüberwachung (Parallelwiderstand 47 k $\Omega$  und 100 k $\Omega$ )
- Kontaktwerkstoffe für Kontakttyp 821: Platin-Iridium-Legierung und Gold-Silber-Legierung

### Reed-Kontakt Typ 851

- Kein Steuergerät und keine Hilfsenergie notwendig
- Direktes Schalten bis 250 V, 1 A
- Zum direkten Ansteuern einer speicherprogrammierbaren Steuerung (SPS)
- Verschleißfrei, da berührungslos
- NG 100: Maximal zwei Wechsler je Messgerät  
NG 160: Maximal ein Wechsler je Messgerät (Schaltspannungen AC < 50 V und DC < 75 V, Schaltkontakt von außen nicht verstellbar)

### Schaltfunktion

Die Schaltfunktion des Schalters wird durch die Kennzahl 1, 2 oder 3 angegeben

Typ 8xx.1: Schließer (bei Zeigerbewegung im Uhrzeigersinn)

Typ 8xx.2: Öffner (bei Zeigerbewegung im Uhrzeigersinn)

Typ 821.3 Wechsler; beim Überschreiten wird gleichzeitig ein Stromkreis geöffnet und ein Stromkreis geschlossen

Weitere Informationen zu Schaltkontakten siehe Datenblatt AC 08.01

- Kontakte fest eingestellt, ohne Kontaktverstellverschluss
- Kontaktverstellverschluss plombiert
- Kontaktverstellverschluss fest
- Stecker (statt Kabeldose)

## Technische Daten für Geräte mit Magnetspringkontakt Typ 821

Messspanne <sup>1)</sup>	Max. Anzahl Kontakte	Schaltstrombereich I	Schalterversion <sup>2)</sup>
≥ 25 mbar	2	0,02 ... 0,3 A	L
≥ 40 mbar	4	0,02 ... 0,3 A	L

1) Genauigkeitsklasse 2,5 für Anzeigebereich 0 ... 25 mbar und für Anzeigebereich 0 ... 40 mbar mit 3 oder 4 Kontakten

2) Ausführung der Kontaktspirale: Version „L“ = Leicht

Der empfohlene Einstellbereich der Kontakte beträgt 25 ... 75 % der Skala (0 ... 100 % auf Anfrage).  
Kontaktwerkstoff (Standard): Silber-Nickel, vergoldet

### Einstellung der Kontakte

Der empfohlene Mindestabstand zwischen 2 Kontakten beträgt 20 % der Messspanne.

Die Schalthysterese beträgt 2 ... 5 % (typisch).

Kenndaten	Ungefüllte Geräte	Gefüllte Geräte
	Ohmsche Belastung	
<b>Nennbetriebsspannung <math>U_{\text{eff}}</math></b>	≤ 250 V	≤ 250 V
<b>Nennbetriebsstrom</b>		
Einschaltstrom	≤ 0,5 A	≤ 0,5 A
Ausschaltstrom	≤ 0,5 A	≤ 0,5 A
Dauerstrom	≤ 0,3 A	≤ 0,3 A
<b>Schaltleistung</b>	≤ 30 W / ≤ 50 VA	≤ 20 W / ≤ 20 VA

### Empfohlene Kontaktbelastung bei ohmscher und induktiver Belastung

Betriebsspannung	Ungefüllte Geräte			Gefüllte Geräte		
	Ohmsche Belastung		Induktive Belastung	Ohmsche Belastung		Induktive Belastung
	Gleichstrom	Wechselstrom	cos φ > 0,7	Gleichstrom	Wechselstrom	cos φ > 0,7
<b>DC 220 V / AC 230 V</b>	100 mA	120 mA	65 mA	65 mA	90 mA	40 mA
<b>DC 110 V / AC 110 V</b>	200 mA	240 mA	130 mA	130 mA	180 mA	85 mA
<b>DC 48 V / AC 48 V</b>	300 mA	450 mA	200 mA	190 mA	330 mA	130 mA
<b>DC 24 V / AC 24 V</b>	400 mA	600 mA	250 mA	250 mA	450 mA	150 mA

## Technische Daten für Geräte mit Induktivkontakt Typ 831

Messspanne <sup>1)</sup>	Max. Anzahl Kontakte
≥ 25 mbar	3

1) Genauigkeitsklasse 2,5 für Anzeigebereich 0 ... 25 mbar

Der empfohlene Einstellbereich der Kontakte beträgt 10 ... 90 % der Skala (0 ... 100 % auf Anfrage).

### Einstellung von Kontakten auf identischen Sollwert

Bis zu 2 Kontakte können auf einen identischen Sollwert eingestellt werden. Bei einer Ausführung mit 3 Kontakten ist das nicht möglich. Der linke (1.) oder rechte (3.) Kontakt darf nicht deckungsgleich zu dem Sollwert der anderen 2 Kontakte eingestellt werden. Der erforderliche Versatz beträgt ca. 30°, wahlweise nach rechts oder links.

### Verfügbare Kontaktausführungen

- 831-N
- 831-SN, Sicherheitsausführung <sup>1)</sup>
- 831-S1N, Sicherheitsausführung <sup>1)</sup>, invertiertes Signal

1) nur mit entsprechendem Trennschaltverstärker betreiben (Typ 904.3x)

### Zulässige Temperaturbereiche

T6	T5 ... T1	T135°C
-20 ... +60 °C	-20 ... +70 °C	-20 ... +70 °C

Für weitere Informationen zu explosionsgefährdeten Bereichen siehe Betriebsanleitung.

### Zugehörige Trennschaltverstärker und Steuergeräte

Typ	Ausführung	Ex-Ausführung
904.28 KFA6 - SR2 - Ex1.W	1 Kontakt	ja
904.29 KFA6 - SR2 - Ex2.W	2 Kontakte	ja
904.30 KHA6 - SH - Ex1	1 Kontakt	ja - Sicherheitstechnik
904.33 KFD2 - SH - Ex1	1 Kontakt	ja - Sicherheitstechnik
904.25 MSR 010-I	1 Kontakt	nein
904.26 MSR 020-I	2 Kontakte	nein
904.27 MSR 011-I	Zweipunktregelung	nein

## Technische Daten für Geräte mit Elektronikkontakt Typ 830 E

Messspanne	Max. Anzahl Kontakte
≥ 25 mbar	3

Der empfohlene Einstellbereich der Kontakte beträgt 10 ... 90 % der Skala (0 ... 100 % auf Anfrage).

### Einstellung von Kontakten auf identischen Sollwert

Bis zu 2 Kontakte können auf einen identischen Sollwert eingestellt werden. Bei einer Ausführung mit 3 Kontakten ist das nicht möglich. Der linke (1.) oder rechte (3.) Kontakt darf nicht deckungsgleich zu dem Sollwert der anderen 2 Kontakte eingestellt werden. Der erforderliche Versatz beträgt ca. 30°, wahlweise nach rechts oder links.

Kenndaten	
Kontaktausführung	Schließer, Öffner
Ausgangsart	PNP-Transistor
Betriebsspannung	DC 10 ... 30 V
Restwelligkeit	max. 10 %
Leerlaufstrom	≤ 10 mA
Schaltstrom	≤ 100 mA
Reststrom	≤ 100 µA
Spannungsabfall (bei I <sub>max.</sub> )	≤ 0,7 V
Verpolungsschutz	Bedingt U <sub>B</sub> (der geschaltete Ausgang 3 oder 4 darf niemals direkt auf Minus gelegt werden)
Induktionsschutz	1 kV, 0,1 ms, 1 kΩ
Oszillatorfrequenz	ca. 1.000 kHz
EMV	nach EN 60947-5-2

## Technische Daten für Geräte mit Reed-Schalter Typ 851

Messspanne <sup>1)</sup>	Gehäuseausführung	Max. Anzahl Kontakte
≥ 25 mbar	S1, S3 <sup>2)</sup>	2

1) Genauigkeitsklasse 2,5 für Anzeigebereich 0 ... 25 mbar

2) Gehäuseausführung S3 bei NG 100

Legende:

S1 = Standardausführung, mit Entlastungsöffnung (nach EN 837)

S3 = Sicherheitsausführung, Solidfront (nach EN 837)

Schaltleistung  $P_{\max}$  60 W / 60 VA










Schaltstrom 1 A

Kenndaten	
Kontaktausführung	Wechsler
Kontaktart	Bistabil
Max. Schaltspannung	AC/DC 250 V
Min. Schaltspannung	Nicht erforderlich
Schaltstrom	AC/DC 1 A
Min. Schaltstrom	Nicht erforderlich
Transportstrom	AC/DC 2 A
cos $\varphi$	1
Schaltleistung	60 W/ VA
Kontaktwiderstand (statisch)	100 m $\Omega$
Isolationswiderstand	10 <sup>9</sup> $\Omega$
Durchschlagspannung	DC 1.000 V
Schaltzeit inkl. Prellen	4,5 ms
Kontaktwerkstoff	Rhodium
Schalthyserese	3 ... 5 %

- Die hier aufgeführten Grenzwerte dürfen nicht überschritten werden.
- Bei Verwendung von zwei Kontakten können diese nicht deckungsgleich eingestellt werden. In Abhängigkeit der Schaltfunktionen wird ein Mindestabstand von 15 ... 30° benötigt.
- Der Einstellbereich der Kontakte beträgt 10 ... 90 % der Skala.
- Die Schaltfunktion kann bei der Fertigung so eingestellt werden, dass der Reed-Kontakt exakt bei dem gewünschten Schaltpunkt betätigt wird. Hierzu benötigen wir bei Bestellung die Angabe der Schaltrichtung.



# Zulassungen

Logo	Beschreibung	Land
	<b>EU-Konformitätserklärung</b> <ul style="list-style-type: none"> <li>■ EMV-Richtlinie</li> <li>■ Druckgeräterichtlinie</li> <li>■ ATEX-Richtlinie (Option) <sup>1)</sup>  Explosionsgefährdete Bereiche  - Ex ia Gas [II 2G Ex ia IIC T6/T5/T4 Gb] <sup>2)</sup>  Staub [II 2D Ex ia IIIB T135°C Db] <sup>3)</sup></li> </ul>	Europäische Union
	<b>IECEx (Option) <sup>1)</sup></b> Explosionsgefährdete Bereiche - Ex ia Gas [Ex ia IIC T6/T5/T4 Gb] <sup>2)</sup> Staub [Ex ia IIIB T135°C Db] <sup>3)</sup>	International
	<b>EAC (Option)</b> <ul style="list-style-type: none"> <li>■ Niederspannungsrichtlinie</li> <li>■ Explosionsgefährdete Bereiche <sup>1)</sup></li> </ul>	Eurasische Wirtschaftsgemeinschaft
	<b>GOST (Option)</b> Metrologie, Messtechnik	Russland
	<b>KazInMetr (Option)</b> Metrologie, Messtechnik	Kasachstan
-	<b>MTSCHS (Option)</b> Genehmigung zur Inbetriebnahme	Kasachstan
	<b>BelGIM (Option)</b> Metrologie, Messtechnik	Weißrussland
	<b>UkrSEPRO (Option)</b> Metrologie, Messtechnik	Ukraine
	<b>Uzstandard (Option)</b> Metrologie, Messtechnik	Usbekistan
-	<b>CPA</b> Metrologie, Messtechnik	China
	<b>KCs (KOSHA) (Option)</b> Explosionsgefährdete Bereiche <sup>1)</sup>	Südkorea
-	<b>CRN</b> Sicherheit (z. B. elektr. Sicherheit, Überdruck, ...)	Kanada

1) Nur für Geräte mit Induktivkontakt Typ 831

2) Bei Geräten mit PTFE-Auskleidung müssen im Bereich der Auskleidung gegebenenfalls Maßnahmen getroffen werden, um elektrostatische Aufladung auszuschließen.

3) Nur für Geräte ohne PTFE-Auskleidung

## Zertifikate/Zeugnisse (Option)

- 2.2-Werkszeugnis gemäß EN 10204 (z. B. Fertigung nach Stand der Technik, Anzeigegegenauigkeit)
- 3.1-Abnahmeprüfzeugnis gemäß EN 10204 (z. B. Anzeigegegenauigkeit)

Zulassungen und Zertifikate siehe Internetseite

## Zubehör

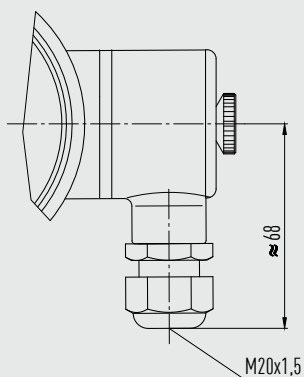
- Dichtungen (Typ 910.17, siehe Datenblatt AC 09.08)
- Ventile (Typen IV20/IV21, siehe Datenblatt AC 09.19, und Typen IV10/IV11, siehe Datenblatt AC 09.22)
- Wassersackrohre (Typ 910.15, siehe Datenblatt AC 09.06)
- Kühlelement (Typ 910.32, siehe Datenblatt AC 09.21)
- Zusätzliche Wandhalterung für Typ 432.36, hochüberlastsicher bis 400 bar <sup>1)</sup>

1) Empfehlung bei Schwingungsbelastung > 0,5 g

## Abmessungen in mm

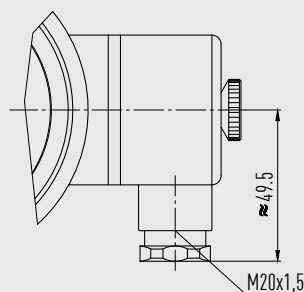
### Standard-Kabeldose

Kontakttypen: 821 und 851



Nur Kabel mit Durchmesser 5 ... 10 mm verwenden

Kontakttypen: 831 und 830 E

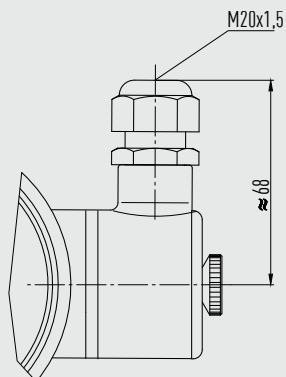


Nur Kabel mit Durchmesser 7 ... 13 mm verwenden

Geräte der NG 100 mit Kontakttypen 821 oder 851 werden bei Messbereichen  $\leq 250$  mbar oder Prozessanschluss mit offenem Anschlussflansch mit 180° gedrehter Kabeldose ausgeliefert.

### Kabeldose, 180° gedreht

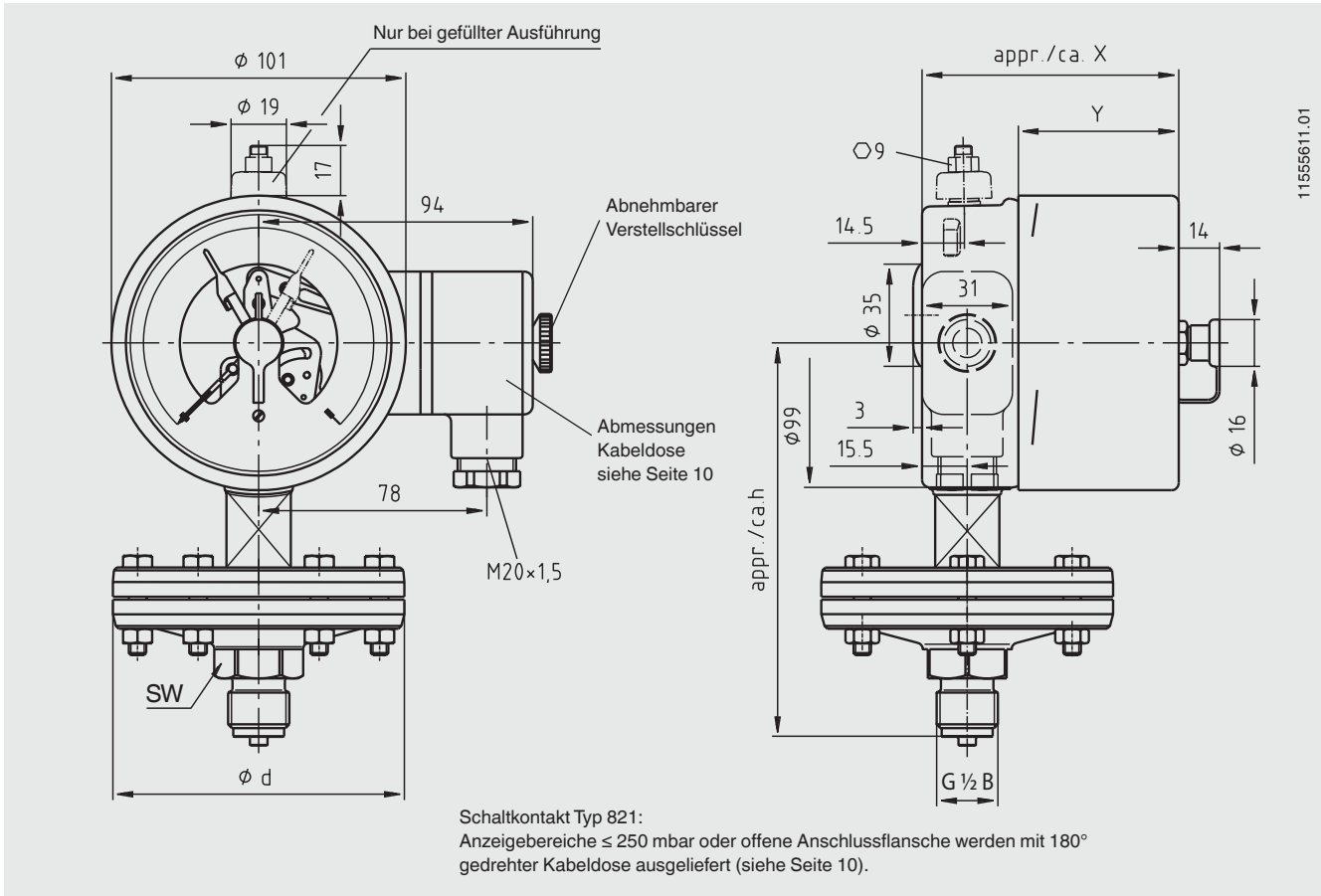
Kontakttypen: 821 und 851



Nur Kabel mit Durchmesser 5 ... 10 mm verwenden

# Abmessungen in mm

switchGAUGE Typ 432.56.100, mit Schaltkontakt Typ 821, 831 oder 830 E

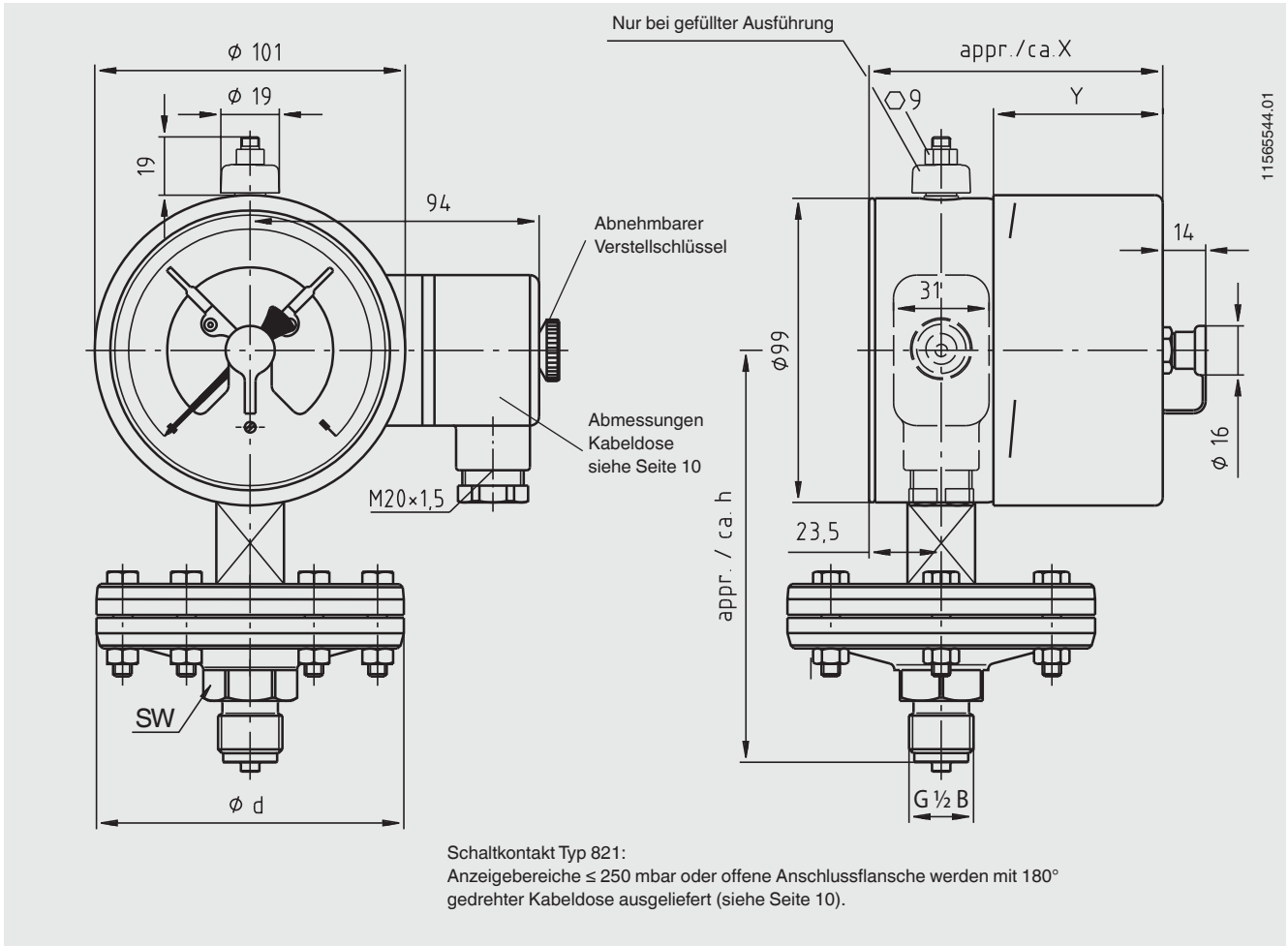


Kontaktart	Abmessungen in mm	
	X	Y
Ein- oder Zweifachkontakt	88	55
Zweifachkontakt (Wechsler)	113	80
Dreifachkontakt	96	63
Vierfachkontakt	113	80

Anzeigebereiche	Überlastsicherheit	Abmessungen in mm		
		d	h $\pm 2$	SW
$\leq 0,25$	40	160	135	27
	100	160	143	22
$> 0,25$	40	100	135	27
	100	100	135	27
	400	128	169	22



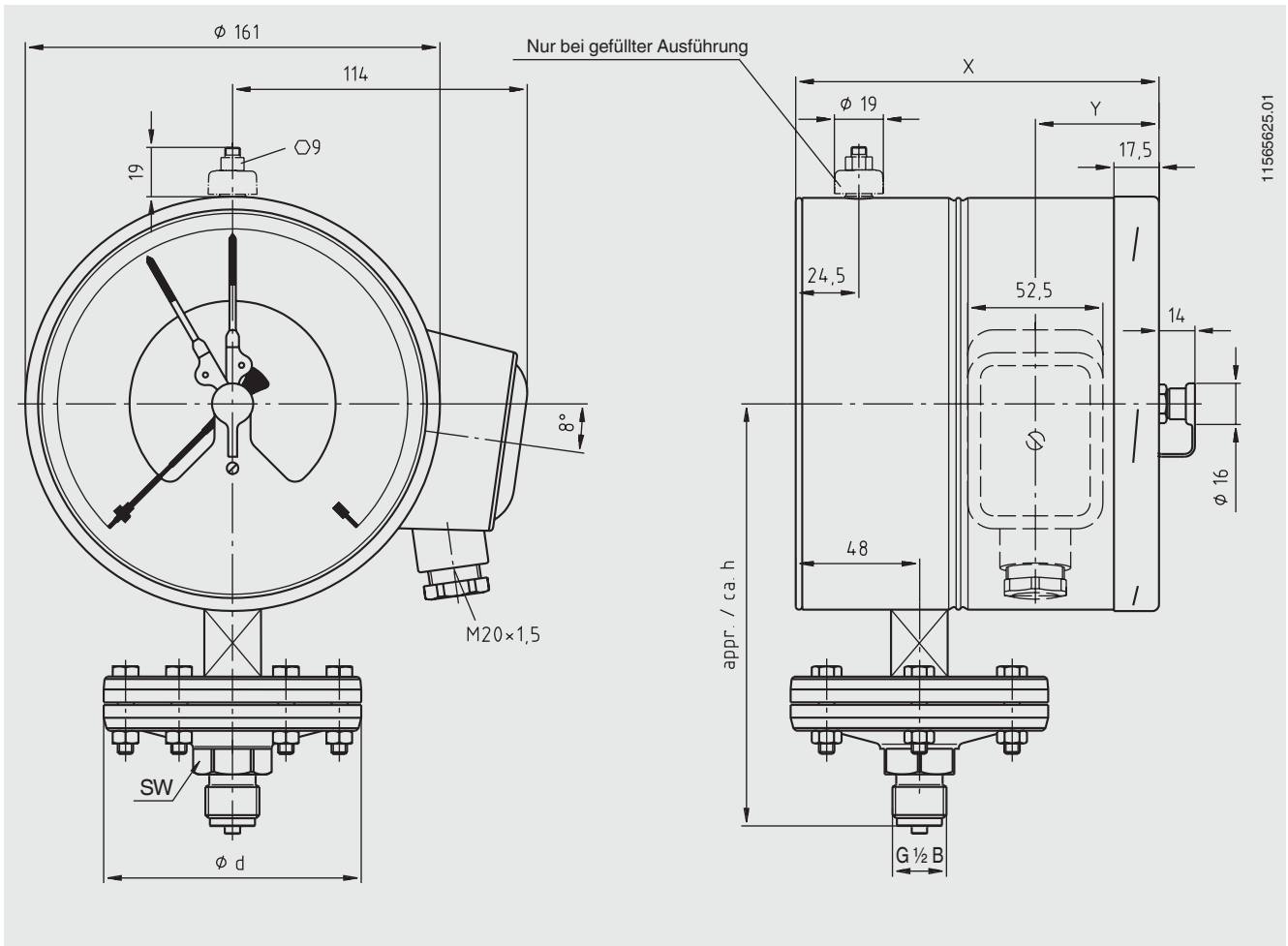
switchGAUGE Typ 432.36.100, mit Schaltkontakt Typ 821, 831 oder 830 E



Kontaktart	Abmessungen in mm	
	X	Y
Ein- oder Zweifachkontakt	97	55
Zweifachkontakt (Wechsler)	122	80
Dreifachkontakt	105	63
Vierfachkontakt	122	80

Anzeigebereiche	Überlastsicherheit	Abmessungen in mm		
		in bar	d	h ±2
≤ 0,25	40	160	135	27
	100	160	143	22
> 0,25	40	100	135	27
	100	100	135	27
	400	128	169	22

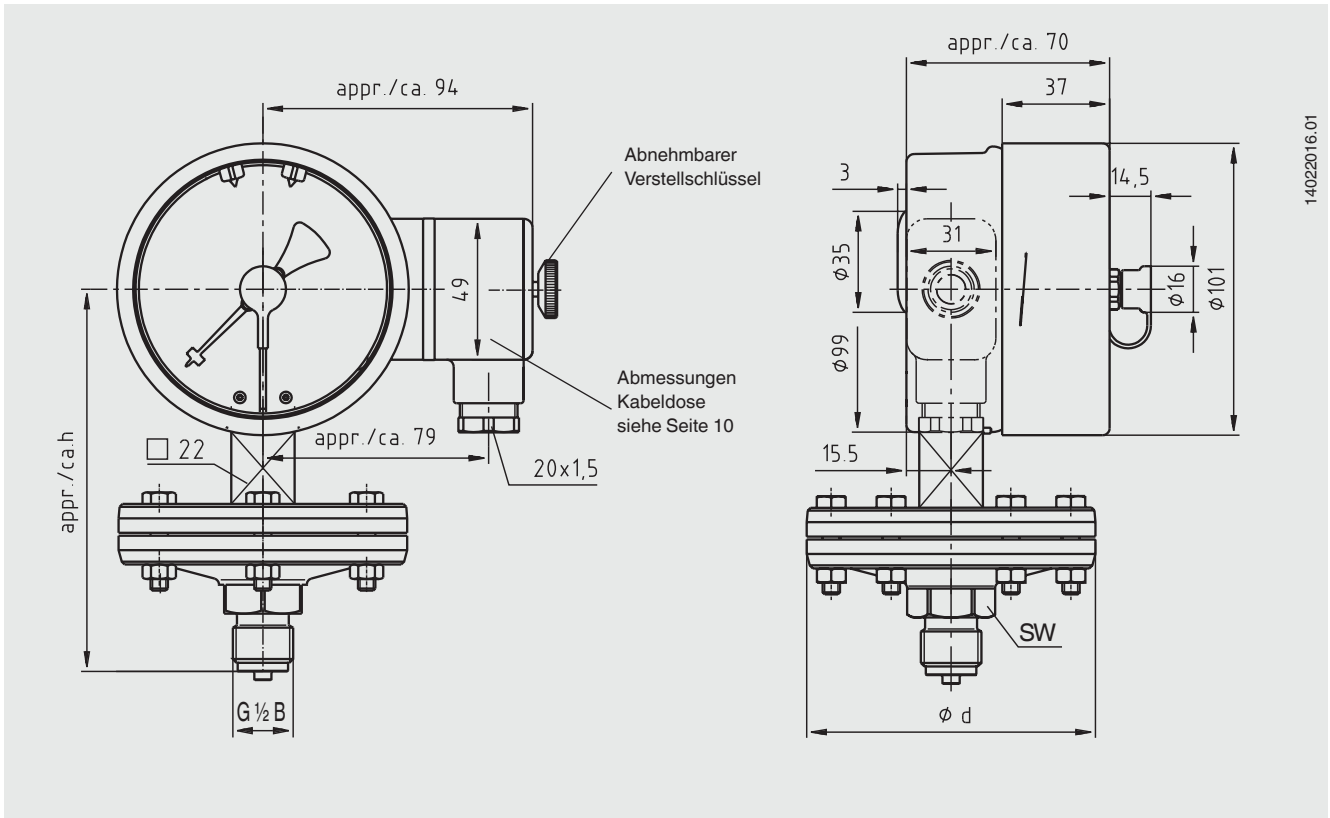
switchGAUGE Typ 432.36.160, mit Schaltkontakt Typ 821, 831 oder 830 E



Kontaktart	Abmessungen in mm	
	X	Y
Ein- oder Zweifachkontakt	141	48
Dreifachkontakt	153,5	60,5

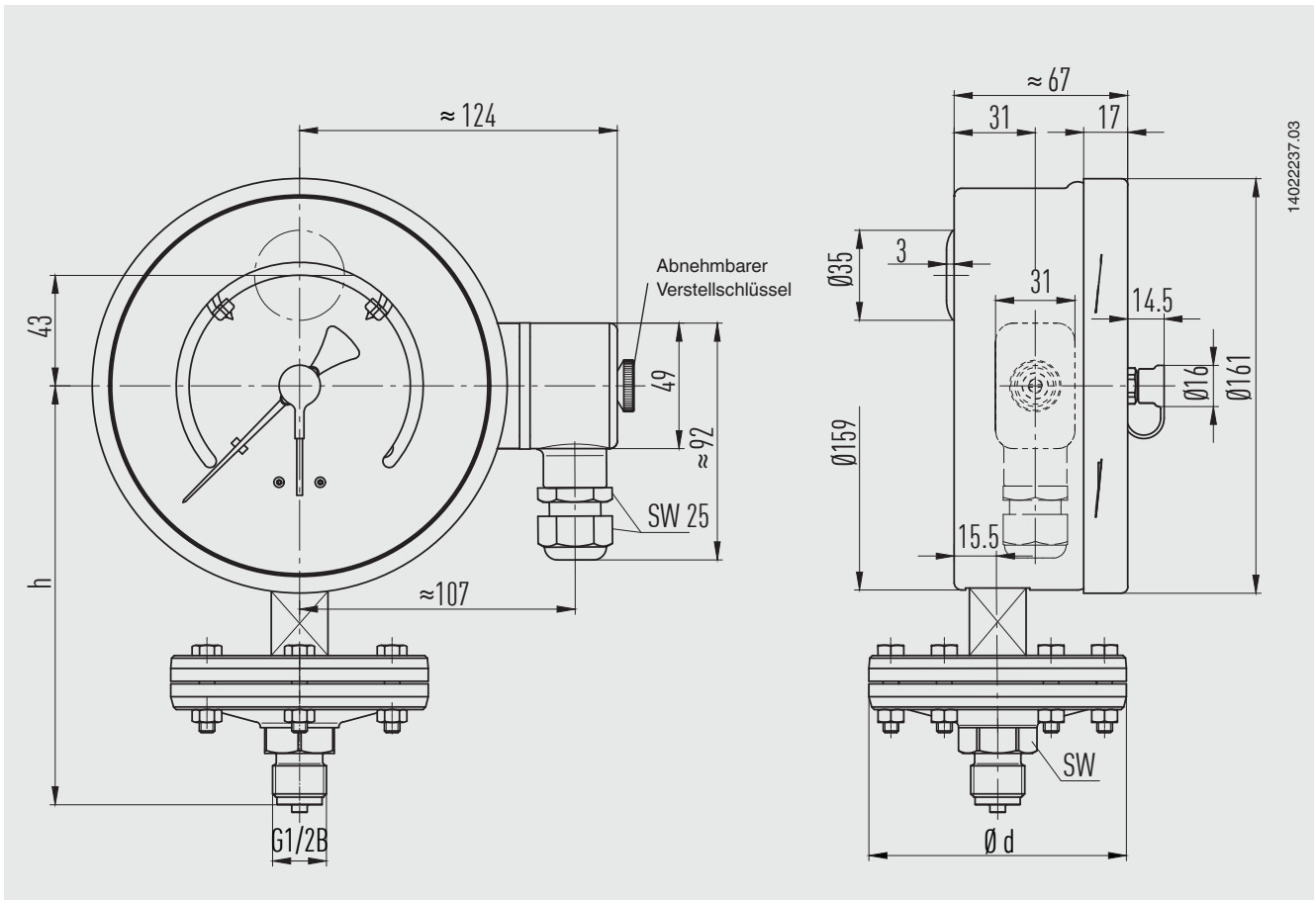
Anzeigebereiche	Überlastsicherheit	Abmessungen in mm		
		d	h ±2	SW
≤ 0,25	in bar			
	40	160	165	27
	100	160	173	22
> 0,25	40	100	165	27
	100	100	165	27
	400	128	199	22

switchGAUGE Typ 432.56.100, mit Schaltkontakt Typ 851.3 oder 851.33



Anzeigebereiche in bar	Überlastsicherheit in bar	Abmessungen in mm		
		d	h ±2	SW
≤ 0,25	40	160	135	27
	100	160	143	22
> 0,25	40	100	135	27
	100	100	135	27

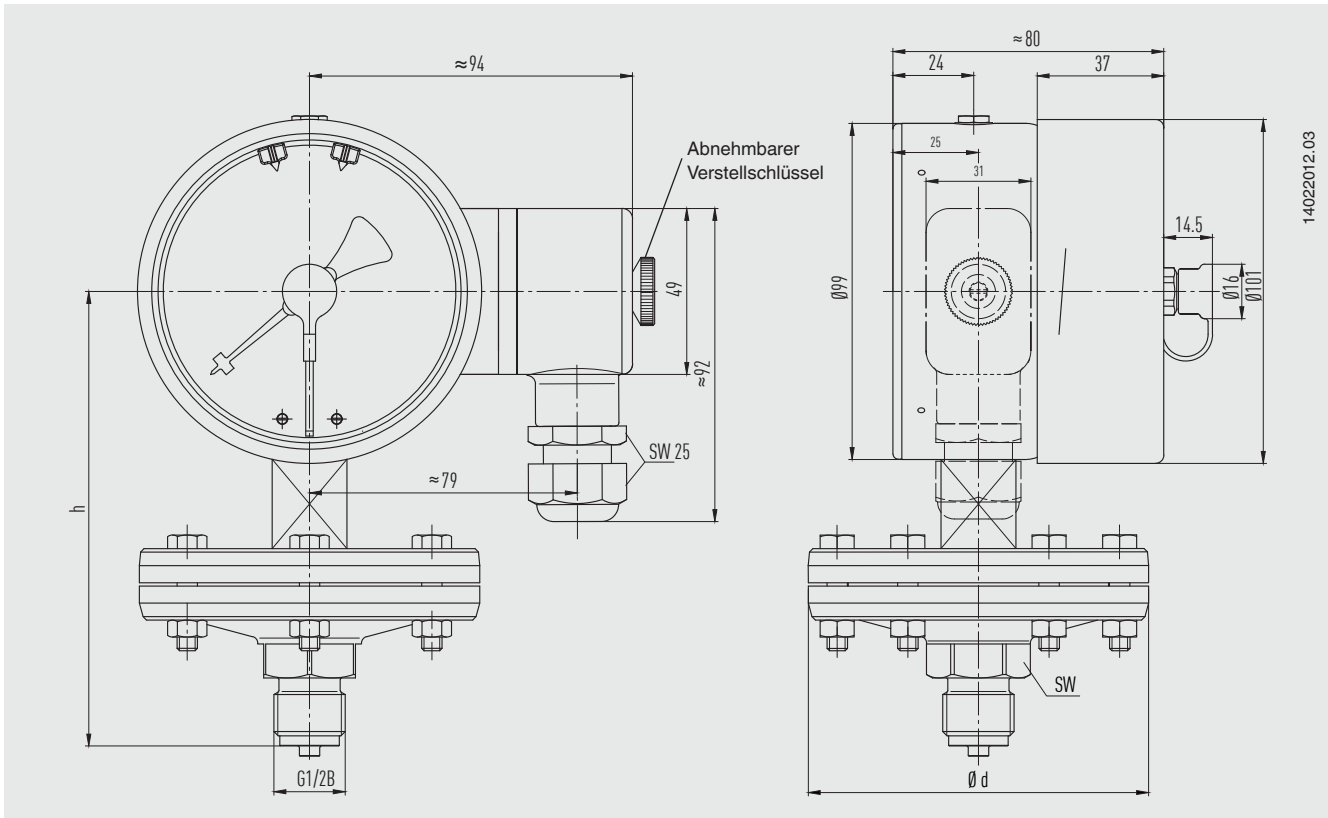
switchGAUGE Typ 432.56.160, mit Schaltkontakt Typ 851.3 oder 851.33



Anzeigebereiche in bar	Überlastsicherheit in bar	Abmessungen in mm		
		d	h ±2	SW
≤ 0,25	40	160	165	27
	100	160	173	22
> 0,25	40	100	165	27
	100	100	165	27



switchGAUGE Typ 432.36.100, mit Schaltkontakt Typ 851.3 oder 851.33



14022012.03

Anzeigebereiche	Überlastsicherheit	Abmessungen in mm		
		d	h ±2	SW
≤ 0,25	40	160	135	27
	100	160	143	22
> 0,25	40	100	135	27
	100	100	135	27
	400	128	169	22

**Bestellangaben**

Typ / Nenngröße / Überlastsicherheit / Anzeigebereich / Kontaktart und Schaltfunktion / Prozessanschluss / Optionen

© 04/2010 WIKA Alexander Wiegand SE & Co. KG, alle Rechte vorbehalten.  
 Die in diesem Dokument beschriebenen Geräte entsprechen in ihren technischen Daten dem derzeitigen Stand der Technik.  
 Änderungen und den Austausch von Werkstoffen behalten wir uns vor.