

Hochdruck-Thermoelement Typ TC90



Part of your business

WIKA Datenblatt TE 65.90



weitere Zulassungen
siehe Seite 6

Anwendungen

- Kunststoffherzeugende Industrie
- Allgemeine Hochdruckanwendungen

Leistungsmerkmale

- Ausführungen nach Kundenspezifikation
- Verschiedene Prozessanschlüsse
- Kurze Ansprechzeiten
- Robustes, vibrationsunempfindliches Design
- Verschiedene Thermoelementtypen und elektrische Anschlussarten



Hochdruck-Thermoelement mit Dichtkonus, Typ TC90-C

Beschreibung

Dieses Hochdruck-Thermoelement dient zur Temperaturmessung in industriellen Anwendungen. Das Thermoelement eignet sich für höchste Prozessanforderungen und ermöglicht die zuverlässige Temperaturmessung z. B. bei der Kunststoffherstellung und -verarbeitung.

Jedes TC90 wird individuell nach Kundenangaben konstruiert und gefertigt. Die Herstellung erfolgt durch besondere Fertigungsverfahren, wobei zur Sicherstellung der Qualität spezielle Prüfanordnungen und Werkstoffprüfungen Anwendung finden.

Die Abdichtung dieser Messanordnung erfolgt durch metallisch dichtende Hochdruck-Verschraubung oder Dichtlinsen, die sich langjährig bewährt haben.

Technische Daten

Werkstoffe Dichtkonus

- CrNiMo-Stahl 1.6580 (vergütet auf 30 ... 40 HRC)
- CrNi-Stahl 1.4542

Prozessanschluss

- Dichtkegel mit Druckschraube
- Dichtkegel für Druckflansch
- Dichtkonus/Dichtlinse

Thermoelemente

- Typen K, J, E
- 1-fach-, 2-fach- oder 3-fach-Thermoelement
- Messspitze isoliert oder nicht isoliert
- Mantelwerkstoff Inconel 600 (2.4816)

Fertigungsverfahren

Durch spezielle automatisierte Lötverfahren wird die gleichbleibende Qualität und hohe Druckfestigkeit der Verbindung zwischen Mantelleitung des Thermoelementes und der Hochdruckkomponenten sichergestellt.

Prüfungen und Zeugnisse

Als Materialabnahmeprüfzeugnisse stehen für metallische Bauteile 3.1- oder 3.2-Zeugnisse nach DIN EN 10204 zur Verfügung. Jedes Hochdruck-Thermoelement Typ TC90 wird mit 1,43 x PN oder nach Kundenvorgabe einer hydrostatischen Druckprüfung mit Prüfdrücken bis max. 6.000 bar unterzogen. Weiterhin sind z. B. Farbeindringprüfung von Oberflächen oder Röntgenprüfung von Bauteilen nach nationalen oder internationalen Standards (Durchführung, Bewertung) möglich.

Sensoren

Obwohl die verwendeten Thermoelemente Typen K, J, E einen wesentlich höheren Messbereich besitzen, ist bei Hochdruckmessungen die maximale Einsatztemperatur durch den Prozess auf 350 °C beschränkt.

Alle Kennwerte der Thermoelemente siehe Technische Information IN 00.23.

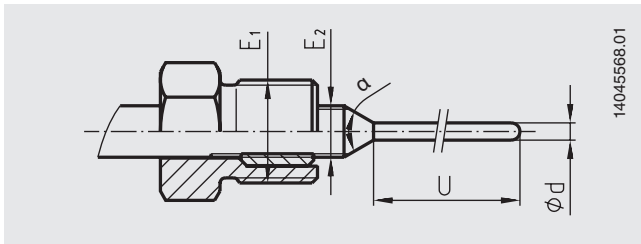
Abmessungen in mm

Hinweis:

Jedes Hochdruck-Thermoelement wird individuell nach Kundenangaben konstruiert und gefertigt. Die in den Tabellen enthaltenen Angaben sind nicht bindend und stellen lediglich Beispiele dar.

Die Verantwortung für die Verträglichkeit und Haltbarkeit des Materials mit dem Medium obliegt dem Betreiber.

Typ TC90-A, Hochdruck-Thermoelemente mit Druckschraube

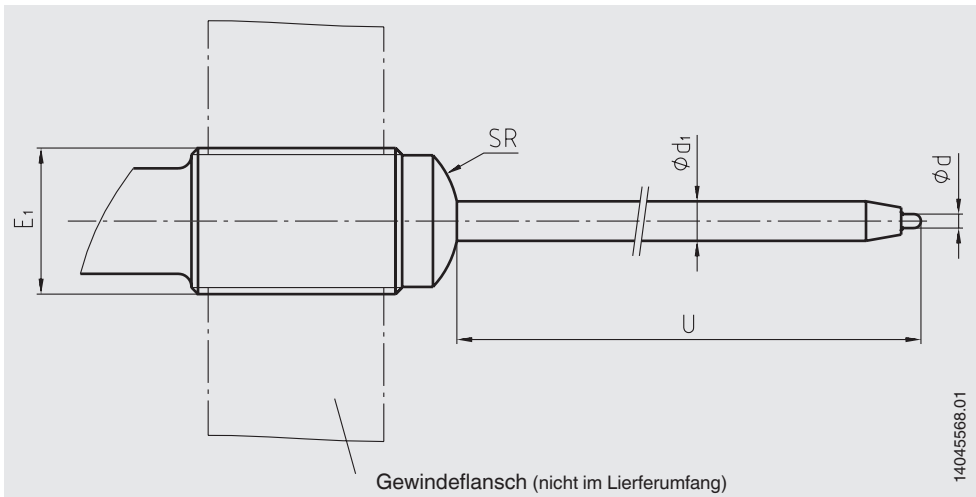


Legende:

- E₁ Druckschraubengewinde 3/4" - 16 UNF
- E₂ Druckringgewinde 3/8" - 24 UNF LH
- d Thermoelementdurchmesser
- U Einbaulänge
- α Dichtkegelwinkel

Werkstoff Dichtkonus	Abmessungen in mm	
	α	d
CrNiMo-Stahl 1.6580	■ 10°	■ 3,0
	■ 59°	■ 3,17
	■ 60°	■ 4,5
CrNi-Stahl 1.4542	■ 10°	■ 3,0
	■ 59°	■ 3,17
	■ 60°	■ 4,5

Typ TC90-B, Hochdruck-Thermoelemente für Druckflansch

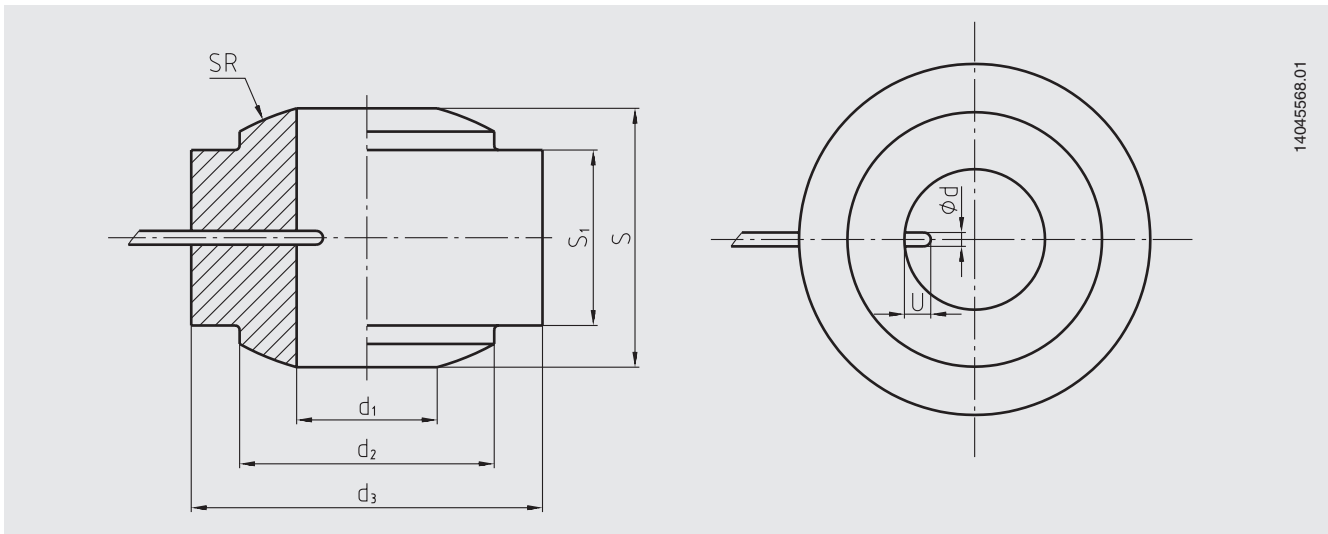


Legende:

- E₁ Druckflanschgewinde
- d Thermoelementdurchmesser
- U Einbaulänge
- SR Dichtkalotte

Werkstoff Dichtkonus	Abmessungen in mm			
	SR	E ₁	d	d ₁
CrNiMo-Stahl 1.6580	■ 22	■ G 1 B	■ 3,0	■ 9,0
	■ 35	■ M30 x 2	■ 3,17	■ 9,5
		■ 1 5/8 - 12 UNF	■ 4,5	
		■ 1 3/8 - UNF		
CrNi-Stahl 1.4542	■ 22	■ G 1 B	■ 3,0	■ 9,0
	■ 35	■ M30 x 2	■ 3,17	■ 9,5
		■ 1 5/8 - 12 UNF	■ 4,5	
		■ 1 3/8 - UNF		

Typ TC90-C, Hochdruck-Thermoelemente mit Dichtlinse oder Dichtkonus



14045668.01

Legende:

- d Thermoelementdurchmesser
U Einbaulänge ¹⁾

1) Das Thermoelement kann bündig zum Innendurchmesser der Dichtlinse oder Konus angebracht werden, ohne in den Prozess zu ragen (verlängerte Ansprechzeiten).

Dichtlinse/Dichtkonus nach Kundenvorgabe oder als Beistellteil

Notwendige Angaben zur Fertigung nach Kundenvorgabe:

- Innendurchmesser d_1
- Linsendurchmesser d_2
- Außendurchmesser d_3
- Randdicke S_1
- Dicke S
- Kugelradius SR
- Nenndruck
- Umgebung- und Mediumtemperatur (min/max)
- Belastungen (Überdruck, Wechselbelastung, Vibration etc.) oder andere (sicherheitsrelevante) Bedingungen (sofern bekannt)
- Informationen über Prozessmedium (z. B. abrasive Bestandteile, Kategorie nach DGRL, Zustand, etc.)

Aufbau des Typs TC90-C durch den Einbau eines Thermoelementes in Beistellteile des Kunden:

Der Lieferumfang des TC90-C beinhaltet folgende Informationen der ausgeführten Berechnungen und Prüfungen:

- Berechnung der Druckfestigkeit der Lötverbindung
- Röntgenprüfung des Thermoelementes (optional)
- Prüfprotokoll Drucktest (hydrostatisch)
- Protokoll der Wärmebehandlung (falls durchgeführt)
- Auslegung gemäß Druckgeräterichtlinie 2014/68/EU

Sollten zusätzliche Prüfungen oder Bescheinigungen benötigt werden, muss dies der Betreiber vor Auftragserteilung WIKA mitteilen.

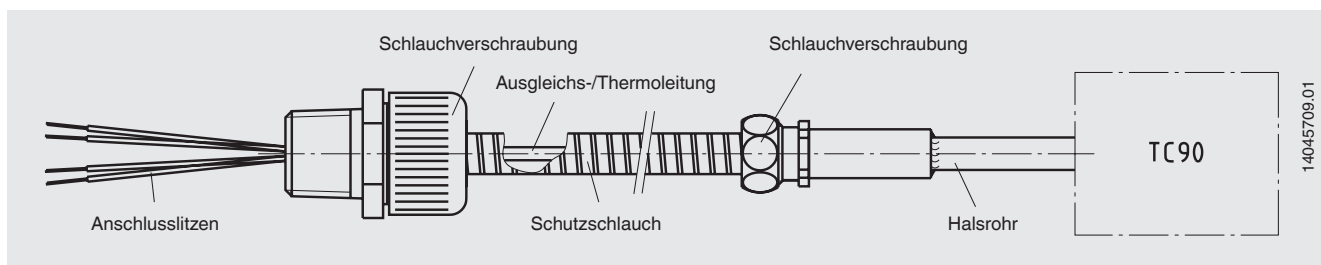
Werkstoff Dichtkonus	Abmessungen in mm
	d
CrNiMo-Stahl 1.6580	■ 3,0
	■ 3,17
	■ 4,5
CrNi-Stahl 1.4542	■ 3,0
	■ 3,17
	■ 4,5

Anschlusskomponenten

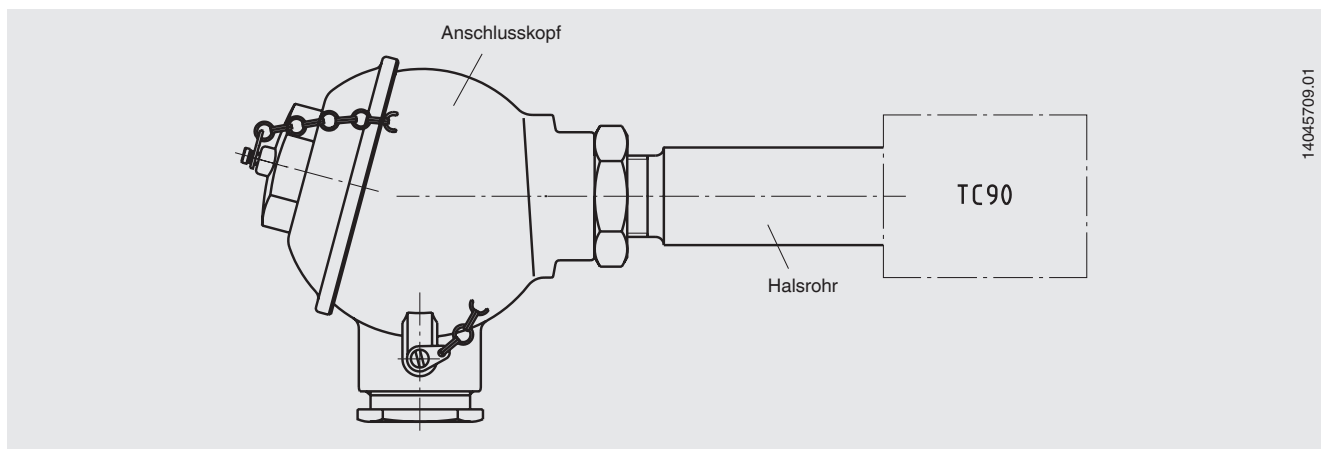
Der Aufbau der Anschlusskomponenten des Hochdruck-Thermoelementes Typ TC90 wird entsprechend der kunden-spezifischen Anforderung in allen Details ausgelegt. Generell können zwei Varianten unterschieden werden:

- Halsrohr mit konfektioniertem Anschlusskabel
- Halsrohr mit Anschlusskopf

Beispiel für Halsrohr mit Kabelabgang



Beispiel für Halsrohr mit Anschlusskopf



Zulassungen

Logo	Beschreibung	Land
	EU-Konformitätserklärung <ul style="list-style-type: none"> ■ Druckgeräterichtlinie ■ RoHS-Richtlinie ■ ATEX-Richtlinie (Option) Explosionsgefährdete Bereiche	Europäische Union
		
	IECEx (Option) Explosionsgefährdete Bereiche	International
	EAC (Option) <ul style="list-style-type: none"> ■ Druckgeräterichtlinie ■ Explosionsgefährdete Bereiche 	Eurasische Wirtschaftsgemeinschaft
	GOST (Option) Metrologie, Messtechnik	Russland
-	MTSCHS (Option) Genehmigung zur Inbetriebnahme	Kasachstan
	BelGIM (Option) Metrologie, Messtechnik	Weißrussland
	UkrSEPRO (Option) Metrologie, Messtechnik	Ukraine
	INMETRO (Option) <ul style="list-style-type: none"> ■ Metrologie, Messtechnik ■ Explosionsgefährdete Bereiche 	Brasilien
	NEPSI (Option) Explosionsgefährdete Bereiche	China
	KCs - KOSHA (Option) Explosionsgefährdete Bereiche	Südkorea
-	PESO - CCOE (Option) Explosionsgefährdete Bereiche	Indien

Zertifikate/Zeugnisse (Option)

- 2.2-Werkszeugnis
- 3.1-Abnahmeprüfzeugnis
- DKD/DAkkS-Kalibrierzertifikat

Zulassungen und Zertifikate siehe Internetseite