

Stufen-Thermometer in Bandausführung Typen TR95-A-B, TC95-A-B, mit Schutzrohr Typen TR95-B-B, TC95-B-B, ohne Schutzrohr

WIKAI

Part of your business

WIKA Datenblatt TE 70.01

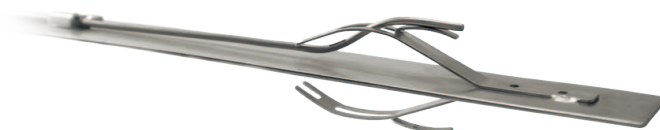


Anwendungen

- Chemie und Petrochemie
- Messung von Temperaturschichtungen oder Hotspots in Reaktoren
- Tanklager

Leistungsmerkmale

- Ausführungen nach Kundenspezifikation
- Verschiedene Prozessanschlüsse
- Auswechselbare Messeinsätze
- Einsatz in Verbindung mit einem Schutzrohr
- Explosionsgeschützte Ausführungen Ex i, Ex n und NAMUR NE24



Stufen-Thermometer in Bandausführung Typ Tx95-B-B

Beschreibung

Zur Messung von Temperaturprofilen in Reaktoren oder Tanklagern oder zur Detektierung sogenannter „Hot-Spots“ werden häufig Stufen-Thermometer verwendet.

Eine gebräuchliche Ausführung ist das sogenannte Bandstufen-Thermometer. Bei dieser Konstruktion werden mehrere, bei Bedarf auswechselbare Thermoelemente oder Widerstandsthermometer auf einem Führungsband linear angeordnet.

Um schnelle Ansprechzeiten zu erreichen, werden die einzelnen Messpunkte durch Andruckfedern an die Innenseite des Schutzrohres gedrückt, welches eine Einheit mit dem Thermometer bildet oder im Idealfall ein bereits vorhandenes Bauteil des Reaktors sein kann. Im Anschlussgehäuse, das entweder ein Bauteil des Stufen-Thermometers ist oder getrennt davon zum Beispiel an einer Wand oder Rohrleitung montiert werden kann, finden Anschlussklemmen oder Temperaturtransmitter ihren Platz.

Technische Daten

Ausführungen

- Typ Tx95-A-B: mit Schutzrohr
- Typ Tx95-B-B: ohne Schutzrohr

Werkstoffe

- CrNi-Stahl 316L oder 1.4571
- Sonderlegierungen oder Kohlenstoffstähle als Schutzrohrwerkstoff

Prozessanschluss

- Flansche aller gängigen nationalen oder internationalen Standards
- Verschraubungen mit Außen oder Innengewinden nach Kundenvorgaben
- Hochdruckanschlüsse wie Dichtkonus oder Dichtlinse nach Kundenvorgaben

Sensoren TC95-x-B

- Thermoelemente als Mantelleitungsaufbau
- 1-fach-, 2-fach-Element
- Messspitze isoliert oder nicht isoliert
- Details siehe Datenblatt TE 65.40 des Kabel-Thermoelementes Typ TC40

Sensoren TR95-x-B

- PT100 Klasse A oder B als Mantelleitungsaufbau
- 1-fach-, 2-fach-Sensor
- Details siehe Datenblatt TE 60.40 des Kabel-Widerstandsthermometers Typ TR40

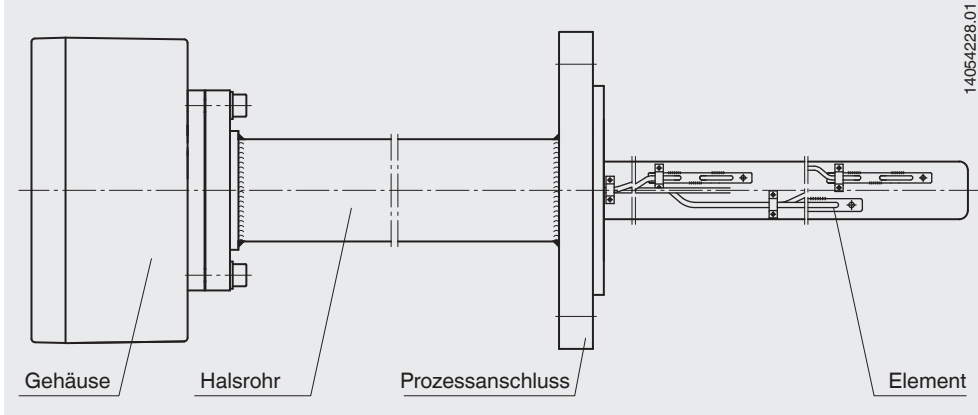
Versand

- Typ Tx95-A-B mit Schutzrohr:
In Holzkiste mit Längen bis 12 Meter
- Typ Tx95-B-x ohne Schutzrohr:
In Holzkiste, je nach Ausführung gerade oder gerollt

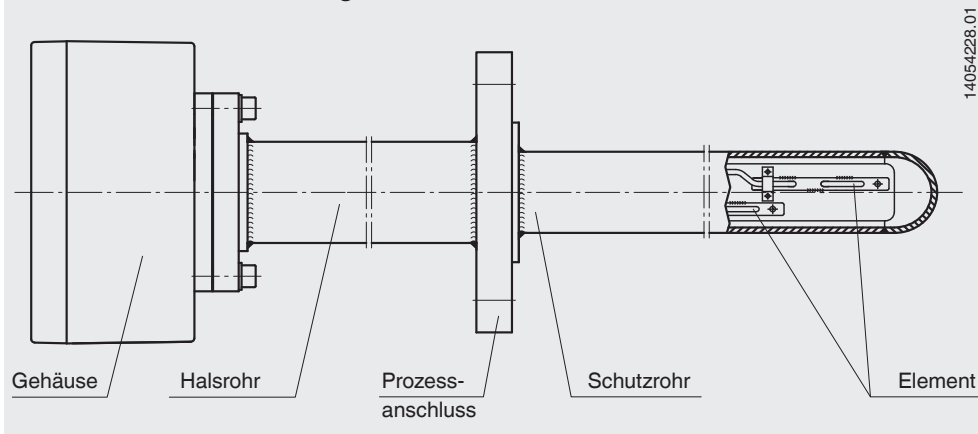
Basiselemente eines Stufen-Thermometers

Ein Stufen-Thermometer kann grundsätzlich in 5 einzelne Baugruppen aufgeteilt werden, die nachfolgend getrennt von einander beschrieben werden:

Stufen-Thermometer ohne Schutzrohr (zum Einbau in ein Schutzrohr)

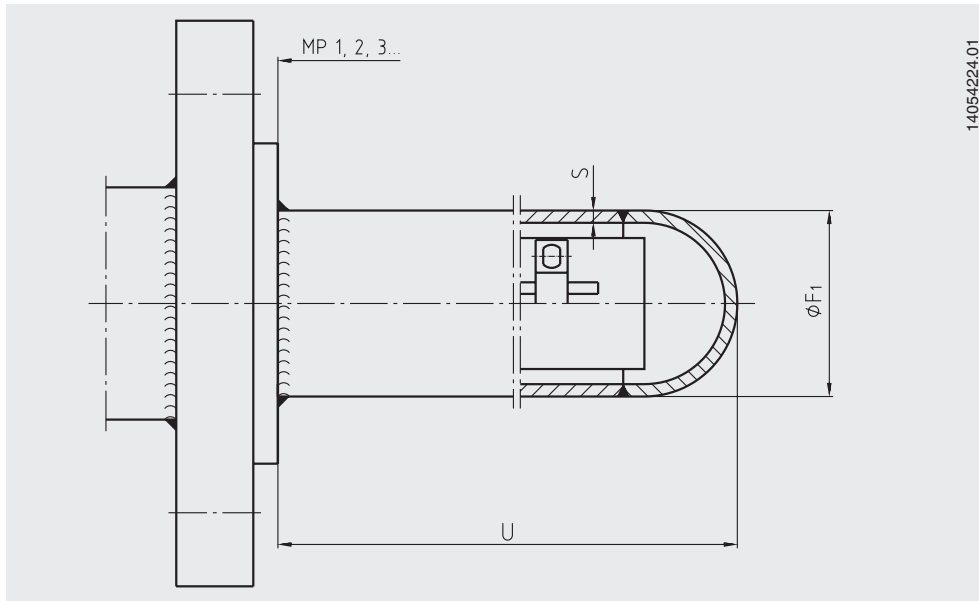


Stufen-Thermometer mit integriertem Schutzrohr



Abmessungen in mm

■ Schutzrohr (Option)



Rohrabmessungen $\phi F_1 \times s$

- 48,3 x 3,2 mm
- 48,3 x 5,1 mm
- 48,3 x 7,1 mm
- 60,3 x 5,5 mm

Bei Stufenelementen Tx95-A-B in Bandausführung wird je nach Detailspezifikationen das Schutzrohr durch den Flansch durchgeführt und übernimmt somit die Funktion des Halsrohres. Jedes Bandstufen-Thermometer Tx95-A-B und das dazu passende Schutzrohr wird individuell nach Kundenangaben konstruiert und gefertigt.

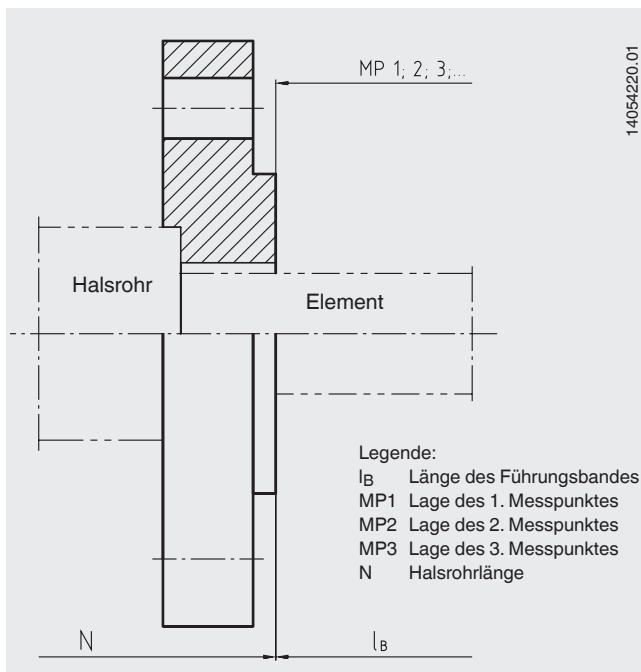
Einbaulänge U

frei wählbar (max. 10 m)

Material

Stainless steel 316
 Stainless steel 316L
 Stainless steel 1.4571 (316Ti)

■ Prozessanschluss



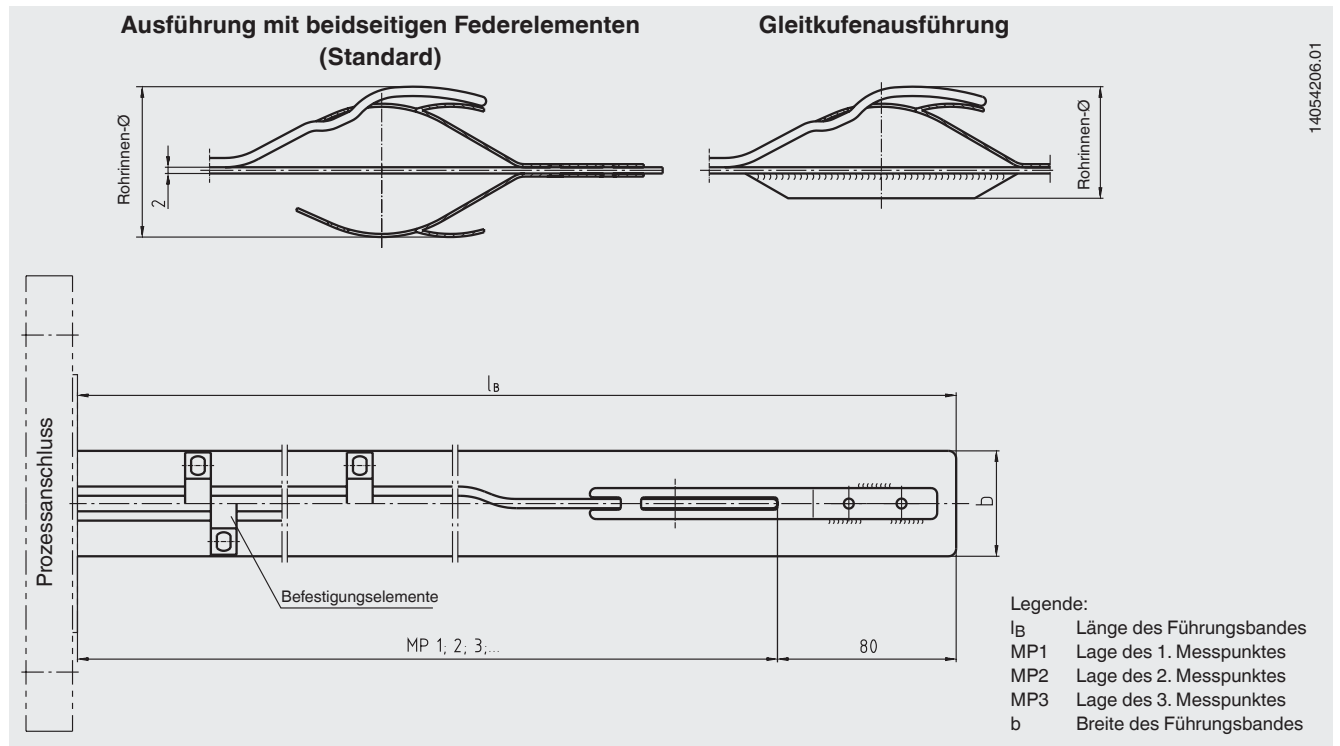
Flanschausführungen

Flanche nach gültigen Standards, wie ANSI/ASME B16.5, EN 1092-1, DIN 2527 oder nach Kundenvorgabe

Normen	Flanschausführung
ASME B16.5	Nennweite: 2 ... 4" Druckstufe: Class 150 ... 2.500
EN 1092-1/DIN 2527	Nennweite: DN 50 ... DN 200 Druckstufe: PN 16 ... PN 100

Jedes Bandstufen-Thermometer Typ Tx95-x-B wird individuell nach Kundenangaben konstruiert und gefertigt.

■ **Element** (Bandstufe mit Federelementen)

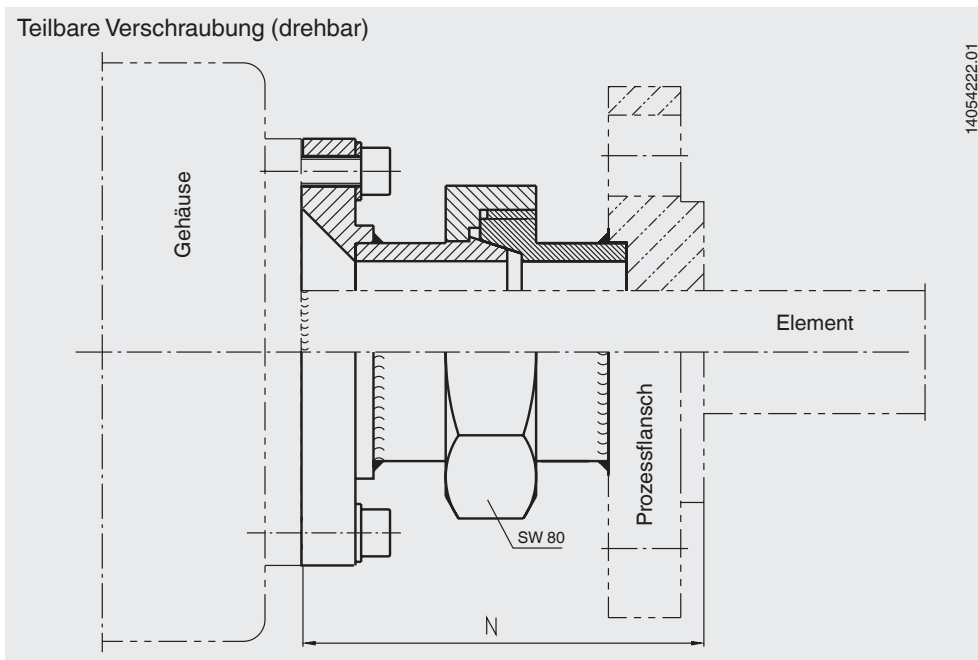
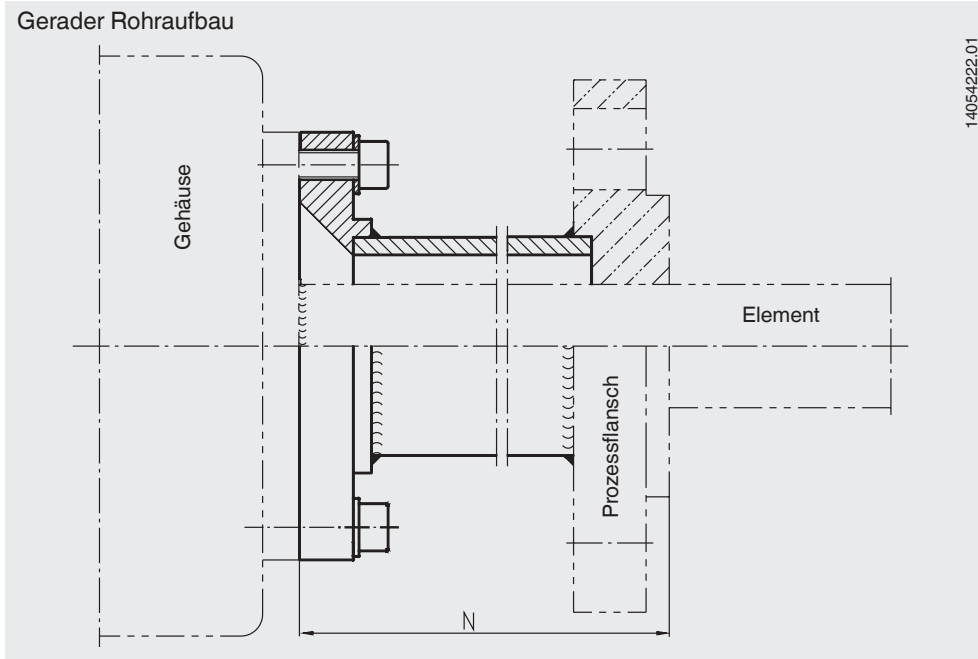


14054206.01

Bandabmessung b	Rohrinnendurchmesser	Bandlänge l _B	Anzahl der Messpunkte
34 x 2 mm	38 ... 60 mm	frei wählbar (max. 40 m)	frei wählbar
18 x 2 mm	20 ... 45 mm		(max. 10 MP, minimaler Abstand der Messpunkte: 200 mm)

Jedes Bandstufen-Thermometer Typ Tx95-x-B wird individuell nach Kundenangaben konstruiert und gefertigt. Gleitkufenausführung bei 18 mm Bandbreite in Verbindung bei kleinen Schutzrohr-Innendurchmessern

■ Halsrohr



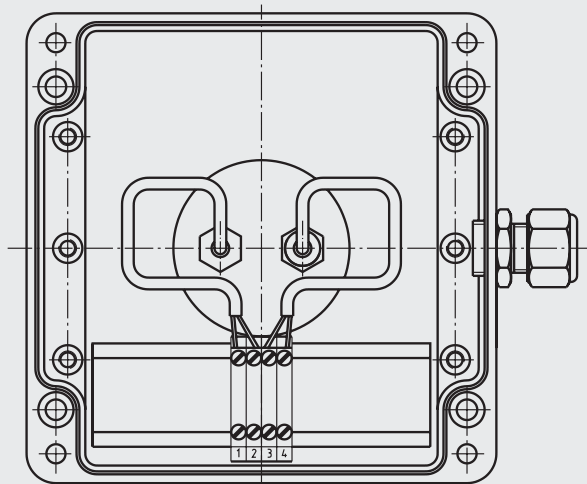
Ausführung	Rohrabmessung	Länge N
Gerader Rohraufbau	60,3 x 5,5 mm	250 mm oder länger
Teilbare Verschraubung	60,3 x 5,5 mm SW 80 mm	250 mm oder länger

Jedes Bandstufen-Thermometer Typ Tx95-x-B wird individuell nach Kundenangaben konstruiert und gefertigt.

■ **Gehäuse**

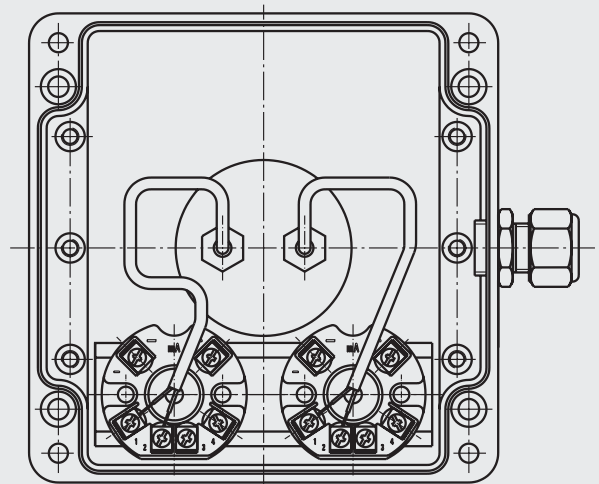
Kabel-Klemmverschraubungen nach Kundenspezifikation

Anschlussklemmen



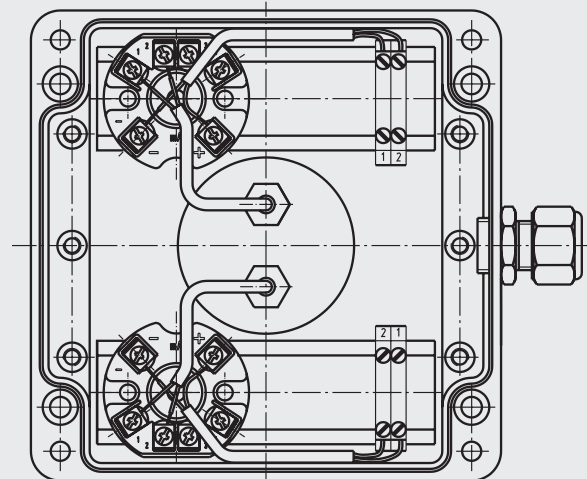
14054223.01

Transmitter



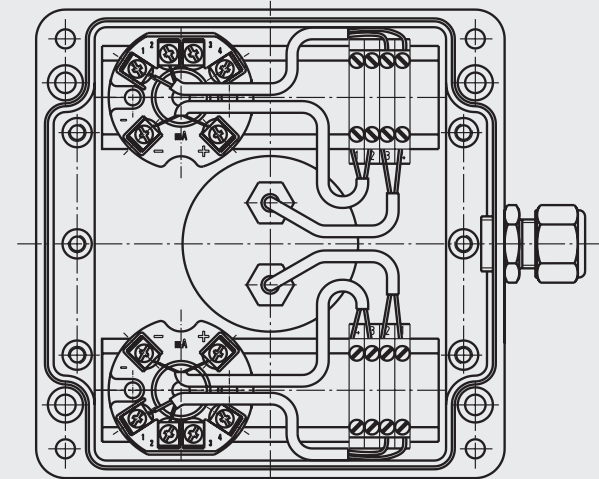
14054223.01

Transmitter auf Anschlussklemme



14054223.01

Anschlussklemme auf Transmitter auf Anschlussklemme



14054223.01

Die tatsächliche Verkabelung kann von der Darstellung des Datenblattes abweichen.

Anschlussmöglichkeiten im Gehäuse	Gehäuseabmessung in mm		
	ca. 160 x 160	ca. 160 x 260	ca. 250 x 400
Klemmen	bis 10 MP	bis 10 MP	bis 10 MP
Transmitter	bis 4 MP	bis 8 MP	bis 10 MP
Transmitter auf Klemme	bis 3 MP	bis 6 MP	bis 10 MP
Klemme auf Transmitter auf Klemme	bis 2 MP	bis 4 MP	bis 8 MP

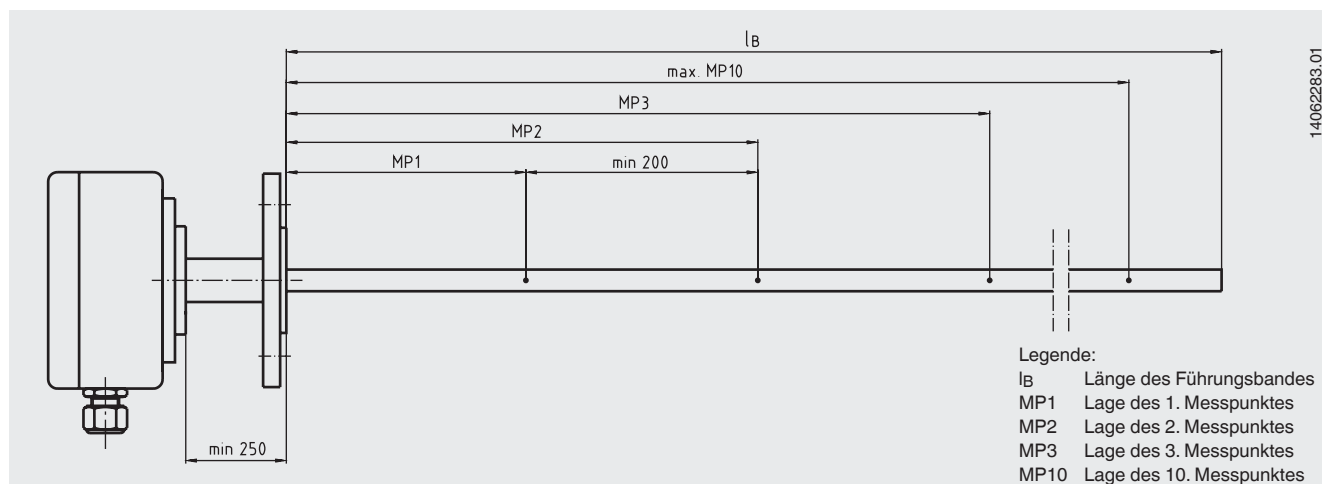
MP = Messpunkte

Werkstoffe: Kunststoff oder Aluminium

Hinweis: Die Gehäuseabmessungen können je nach Hersteller von den Datenblattwerten abweichen

Jedes Bandstufen-Thermometer Typ Tx95-x-B wird individuell nach Kundenangaben konstruiert und gefertigt. Bei Bandstufen-Thermometern mit Explosionsschutz können die Gehäuseabmessungen je nach Ausführung erheblich von den Datenblattangaben abweichen.

Lage der Messpunkte



© 2013 WIKA Alexander Wiegand SE & Co. KG, alle Rechte vorbehalten.
Die in diesem Dokument beschriebenen Geräte entsprechen in ihren technischen Daten dem derzeitigen Stand der Technik.
Änderungen und den Austausch von Werkstoffen behalten wir uns vor.